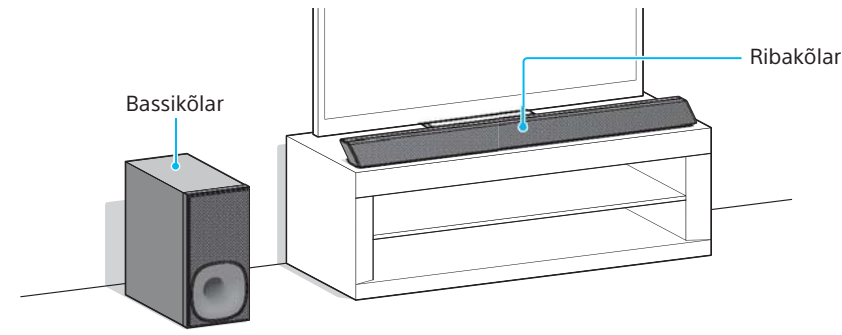
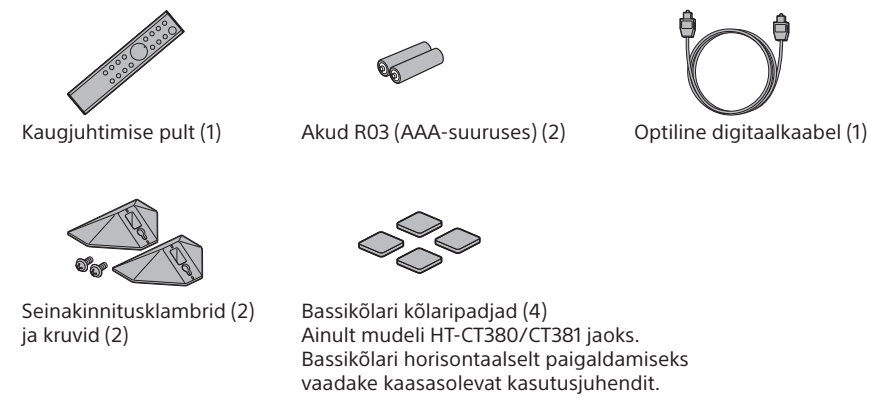


Heliriba
Alustusjuhend

HT-CT380/CT381/CT780



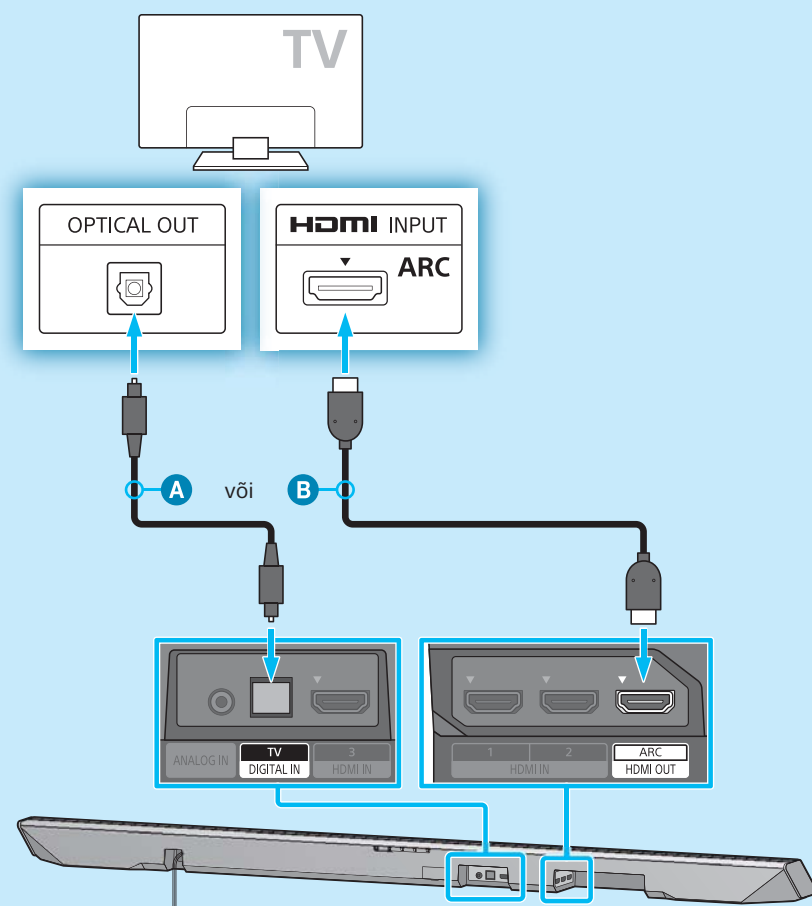
Komplektis olevad tarvikud



Ribakõlari paigaldamine seinale
Lugege kaasasolevat kasutusjuhendit.

1 Ühendamine

Teleriga ühendamine



- A Optiline digitaalkaabel (kaasas)
- B HDMI-kaabel (kiire HDMI, pole komplektis)

Kui teleril puudub optilise heliväljundi pistik, ühendage HDMI-kaabel B (kiire HDMI-kaabel, pole komplektis) HDMI-sisendpistikuga, millele on trükitud „ARC“. Kui teleri HDMI-sisendpistik, millele on trükitud „ARC“, on ühendatud mõne muu seadmega, eemaldage see seade telerist ja ühendage ribakõlari pistikuga HDMI IN (HDMI IN 1/2/3).

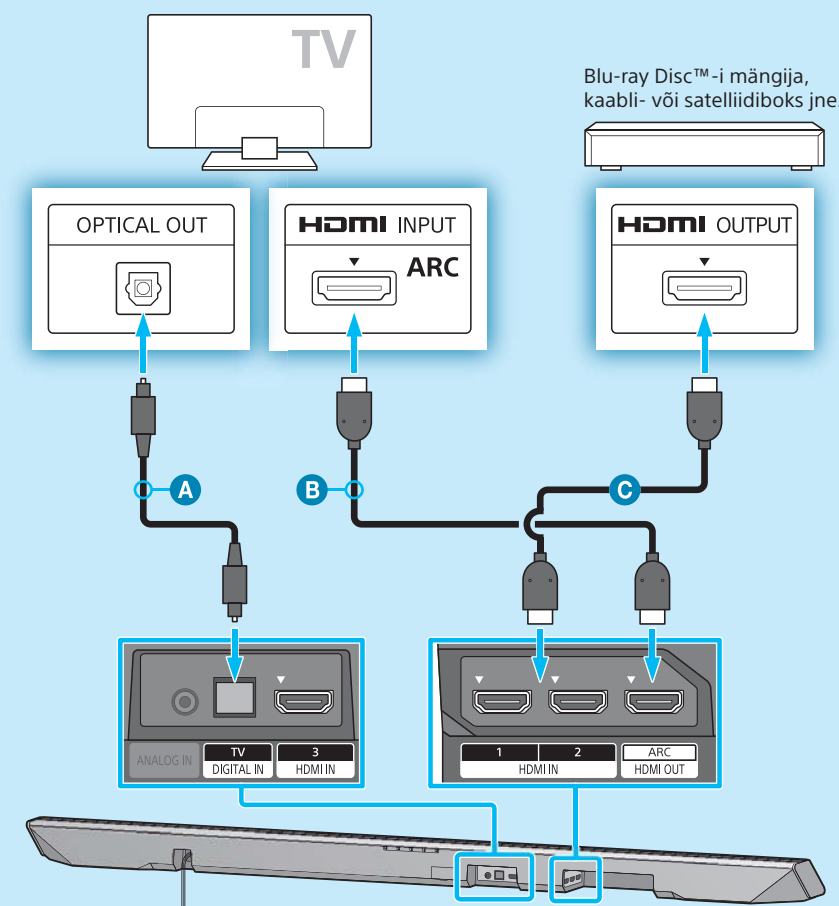
Nõuanne (ainult mudel HT-CT780)

• Autoriõigustega kaitstud 4K-sisu nautimiseks ühendage seadme külge HDCP 2.2-ga ühilduv HDMI-pistik. Lisateavet leiate seadmega kaasasoleva kasutusjuhendi jaotisest „Autoriõigustega kaitstud 4K-sisu vaatamine“.

Märkus

• Kui kasutate ainult HDMI-kaablit, ühendage see nii teleril kui ka ribakõlaril oleva HDMI-pistikuga, millele on trükitud tähed „ARC“. Muidu telerist heli ei esitata.

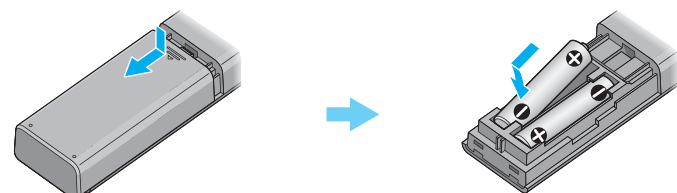
Teiste seadmetega ühendamine



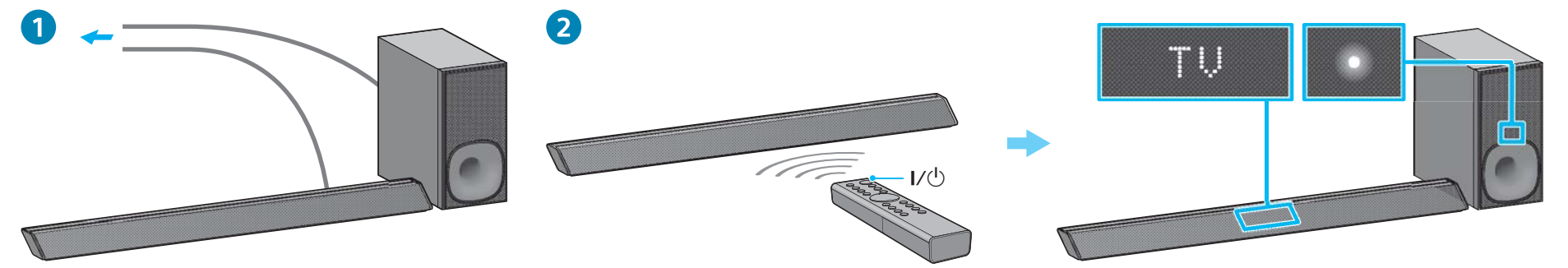
- A Optiline digitaalkaabel (kaasas)
- B HDMI-kaabel (kiire HDMI, pole komplektis)
- C HDMI-kaabel (kiire HDMI, pole komplektis)

See on ühendus ruumilise heli efektiivsemaks nautimiseks. Kui teleril on HDMI-sisendpistik, millele on trükitud tähed „ARC“, ühendage lisaks HDMI-kaabli ka optiline digitaalkaabel A (kiire HDMI-kaabel, pole komplektis). Kui teleriga on ühendatud muud seadmed, eemaldage nende HDMI-kaablid C (kiire HDMI-pistik, pole komplektis) teleril olevatest HDMI-sisendpistikutest ja ühendage need ribakõlari pistikutega HDMI IN (HDMI IN 1/2/3).

2 Kaugjuhtimispuldi seadistamine



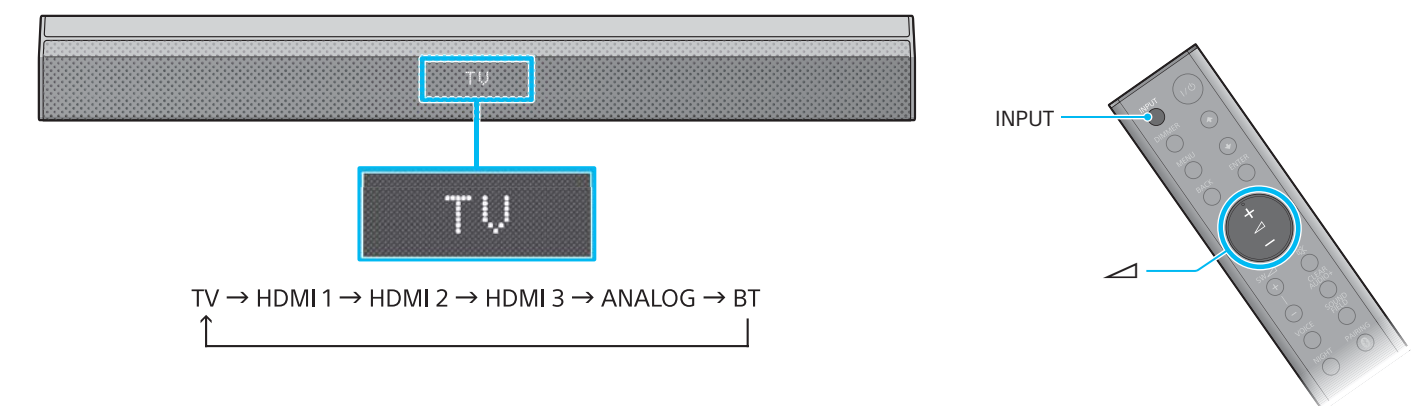
3 Süsteemi sisselülitamine



- 1 Ühendage vahelduvvoolu toitejuhtmed (voolujuhtmed).
- 2 Vajutage nuppu I/⏻ (sees/ootel).

Ekraan süttib. Veenduge, et bassikõlari märgutuli sees/ootel põleks roheliselt. Kui märgutuli süttib, on ribakõlari ja bassikõlari traadita ühendamine lõpule viidud. Kui märgutuli ei sütti, ei ole juhtmeta edastus aktiveeritud. Vaadake kaasasoleva kasutusjuhendi peatüki „Tõrkeotsing“ jaotist „Bassikõlari juhtmeta heli“.

4 Heli kuulamine



Vajutage korduvalt nuppu INPUT, kuni ekraanil kuvatakse soovitud sisendseade. Seejärel vajutage helitugevuse reguleerimiseks nuppu (helitugevus).

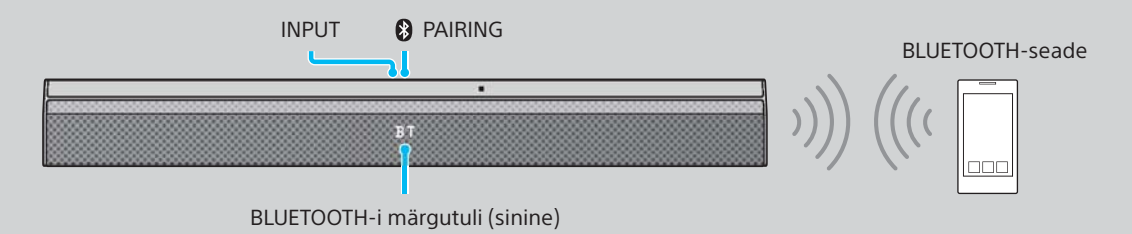
Seadistamine on lõpetatud. Nautige!

Helirežiimi ja muude funktsioonide kohta vaadake kaasasolevat kasutusjuhendit.



Muusika kuulamine BLUETOOTH-seadmest

BLUETOOTH-seadme registreerimine



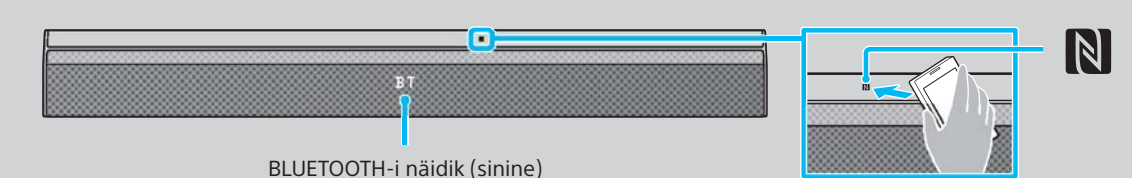
Süsteemi sidumine BLUETOOTH-seadmega (sidumine)

- 1 Vajutage ribakõlari nuppu PAIRING. BLUETOOTH-i näidik vilgub BLUETOOTH-i sidumise ajal kiiresti (■ ■).
- 2 Lülitage sisse BLUETOOTH-seadme BLUETOOTH-i funktsioon, otsige seadmeid ja valige see süsteem (HT-CT380, HT-CT381 või HT-CT780). Kui küsitakse parooli, sisestage 0000.
- 3 Veenduge, et BLUETOOTH-i näidik süttiks (■). Ühendus on loodud.

Registreeritud seadme muusika kuulamine

- 1 Vajutage korduvalt nuppu INPUT, et kuvada ikoon [BT]. BLUETOOTH-i näidik vilgub BLUETOOTH-i sidumise katse ajal kiiresti (■ ■).
- 2 Valige BLUETOOTH-seadmes see süsteem (HT-CT380, HT-CT381 või HT-CT780).
- 3 Veenduge, et BLUETOOTH-i näidik süttiks (■). Ühendus on loodud.
- 4 Alustage BLUETOOTH-seadmes taasesitust.

Ühe puutega ühenduse (NFC) kasutamine



- 1 Laadige oma nutitefonis alla rakendus NFC Easy Connect, installige ja käivitage see.
- 2 Puudutage nutitefoniga ribakõlari N-märgist.



- 3 Veenduge, et BLUETOOTH-i näidik süttiks (■). Ühendus on loodud.
- Ühilduvad seadmed
Nutitefonid, tahvelarvutid ja muusikaleierid, millel on integreeritud NFC-funktsioon (operatsioonisüsteem: Android™ 2.3.3 või uuem, välja arvatud Android 3.x)



SongPal

Selle mudeli jaoks on erirakendus saadaval nii Google Play™-s kui ka App Store'is. Otsige rakendust SongPal ja laadige tasuta rakendus alla, et mugavate funktsioonide kohta lisateavet saada.