

17cm Coaxial 3-way Speaker

17 cm koaxiální 3 pásmový reproduktor

CZ

Návod k obsluze

XS-F1734

Bezpečnostní upozornění

- Nepřekračujte trvale výkonové parametry reproduktorového systému.
- Výrobky jako jsou: nahrané kazety, hodinky a osobní kreditní karty nebo jiné, které používají magnetický záznam, neumísťujte v blízkosti reproduktorového systému. Předejdete tak poškozením, které mohou vzniknout v důsledku působení magnetů reproduktorů.

Pokud nemůžete najít vhodné místo pro montáž zařízení, poraďte se před montáží s prodejcem vašeho automobilu nebo požádejte o radu nejbližšího prodejce Sony.

Technické údaje

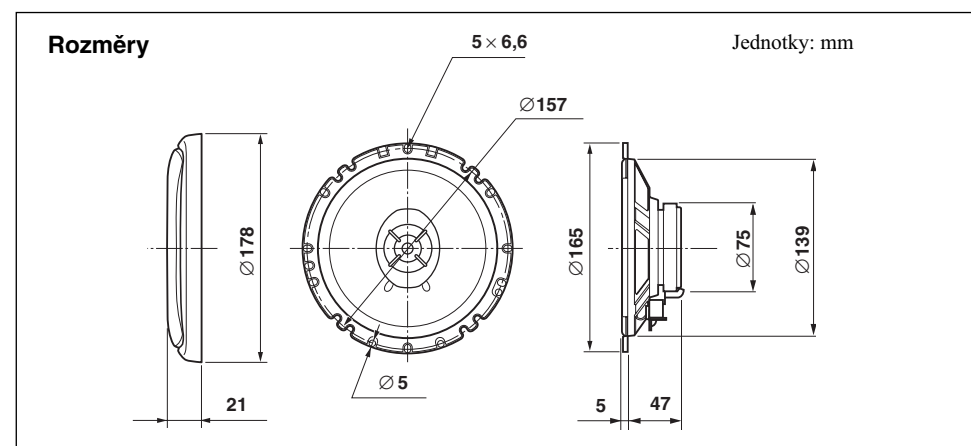
Reproduktor	Koaxiální 3 pásmový Hlubokotónový 17 cm, HOP, kónický Středotónový 4 cm, Al, kónický Vysokotónový 0,8 cm, PEI, kopulový
Špičkový výkon	200 W
Jmenovitý výkon	40 W
Impedance	4 Ω
Citlivost	92 dB/W/m
Frekvenční rozsah	25 – 25 000 Hz
Hmotnost	cca 560 g každý reproduktor
Dodávané příslušenství	Součástky pro montáž

Právo na změny je vyhrazeno.

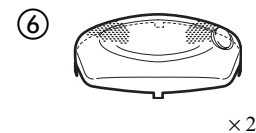
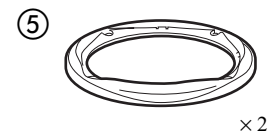
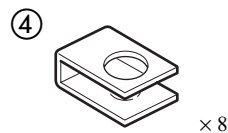
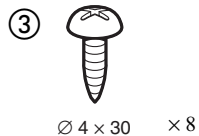
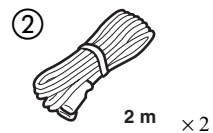
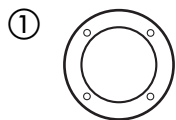
Před montáží

Pro montáž reproduktoru je potřebná hloubka nejméně 43 mm. Pozorně proto před montáží změřte hloubku prostoru, do kterého plánujete reproduktor namontovat a zkontrolujte, zda reproduktor nebude překážet žádné části v automobilu. Při výběru montážního místa mějte na paměti následující:

- Zkontrolujte, zda se v prostoru montáže reproduktoru ve dveřích (předních nebo zadních) nenacházejí žádné překážky.
- Montážní otvor může být už vyseknutý do vnitřního panelu dveří (předních nebo zadních). V takovém případě je potřebné upravit pouze vnější část panelu.
- Pokud budete montovat tento reproduktorový systém do dveří (předních nebo zadních), zkontrolujte, zda se koncovky reproduktoru, jeho rám nebo magnet nedotýkají žádných vnitřních prvků, jako je například mechanismus otevírání oken ve dveřích (při otevírání/zavírání oken) atd. Zkontrolujte také, zda se mřížka reproduktoru nedotýká žádných vnitřních prvků, např. klíčky na stahování oken, klíčky na otevírání dveří, opěrky na ruku, odkládacích prostorů ve dveřích, světel nebo sedadel atd.

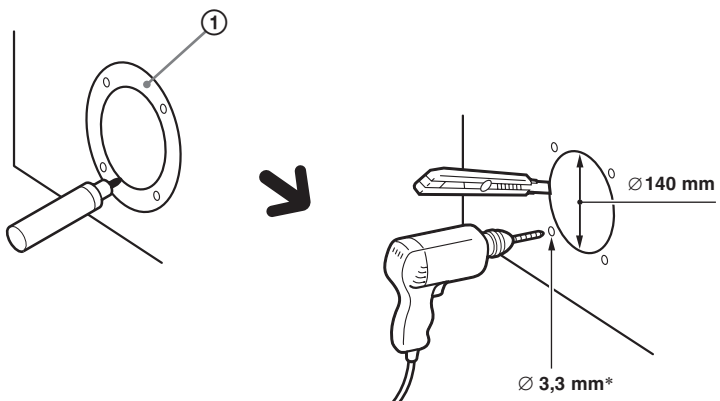


Seznam součástí



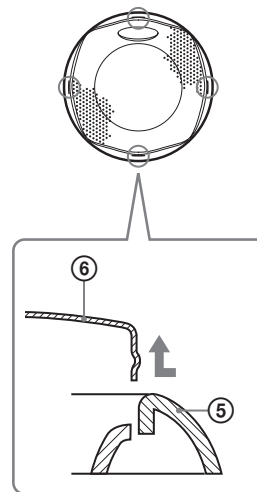
Ukázka montáže

1 Označte místo pro čtyři otvory pro šrouby.
Vyvrtejte otvor o průměru 3,3 mm*.



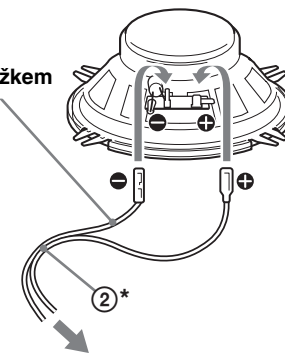
* Při použití ④: Ø 5 mm

2 Odmontujte krycí mřížku.



3

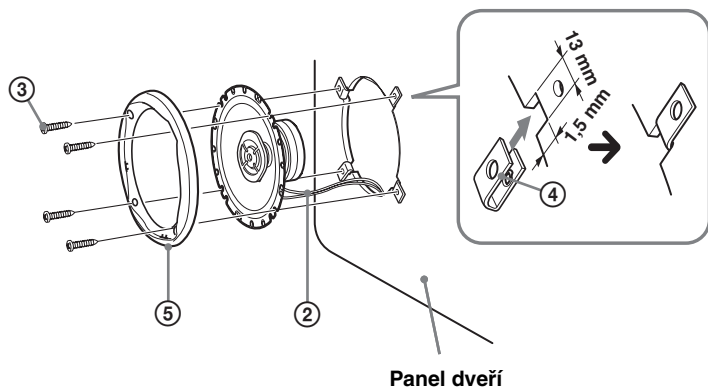
Kabel s proužkem



K reproduktorovému kabelu automobilu.

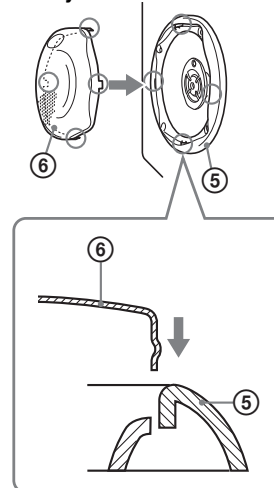
* Bílý kabel – Levý reproduktor
Šedý kabel – Pravý reproduktor

4



5

Zatlačte a vsuňte okraje krycí mřížky.



Jak vyndat krycí mřížku reproduktoru.

