

Uputstvo za postavljanje glavnog uređaja

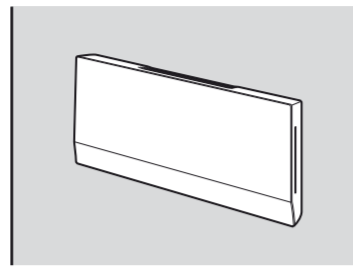
BDV-L800/BDV-L800M/BDV-L600



©2011 Sony Corporation



Da biste postavili glavni uređaj u horizontalni položaj, pogledajte uputstva u nastavku.



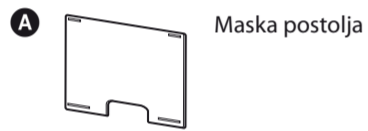
Da biste glavni uređaj postavili na zid, pogledajte uputstva na zadnjoj stranici.



- Pre nego što glavni uređaj postavite u horizontalni položaj ili na zid, povežite sve kablove sa glavnim uređajem prema uputstvu za upotrebu.
- Prostrite krpu na pod da ga ne biste oštetili prilikom postavljanja glavnog uređaja.
- Sony ne odgovara za nezgode ili oštećenja do kojih je došlo zbog nepravilne montaže, nedovoljne čvrstoće zida, nepravilnog zašrafijivanja, prirodnih nepogoda itd.

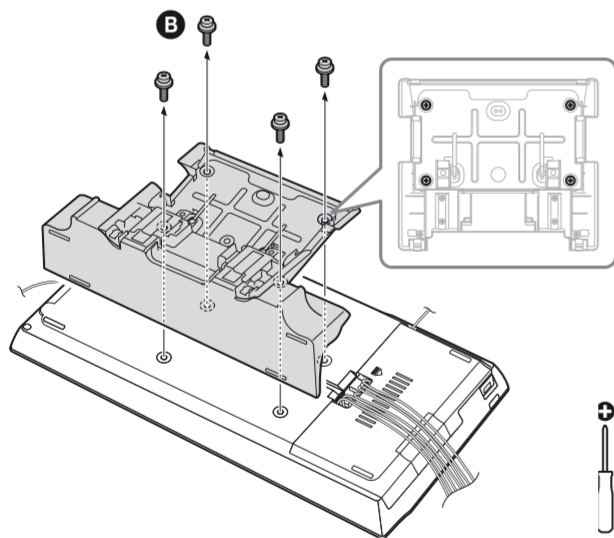
U horizontalnom položaju

Potrebni elementi



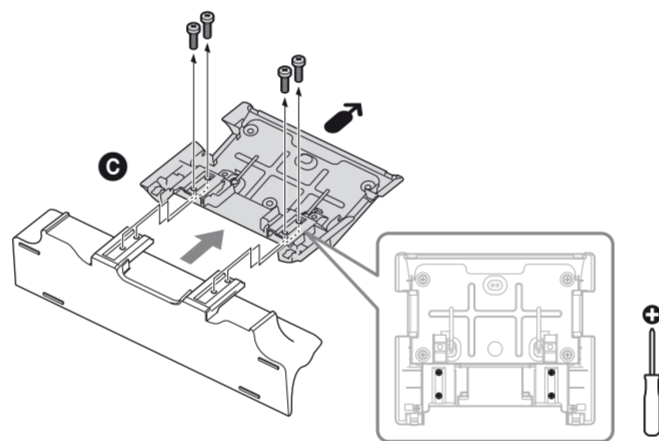
Postavljanje

1

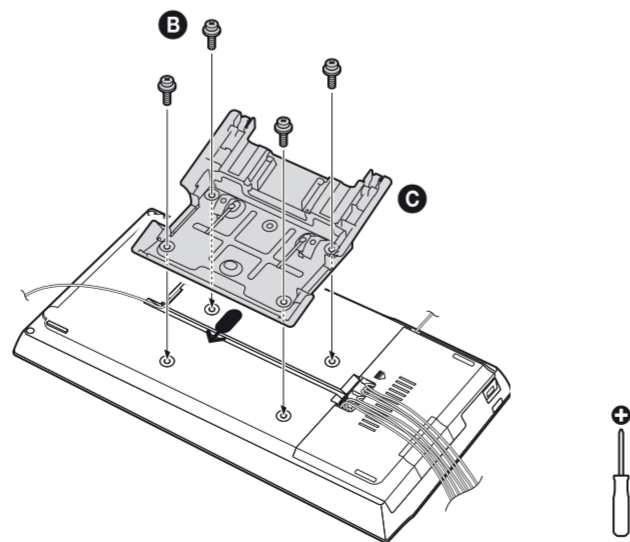


2

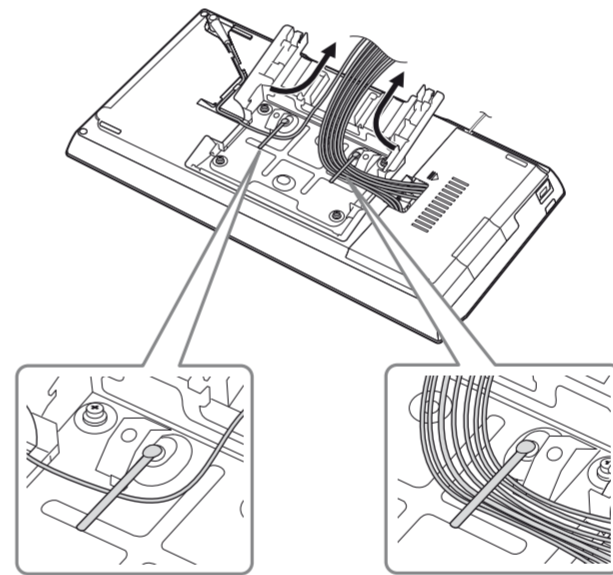
← : Pomoću ove oznake utvrdite položaj postolja (C).



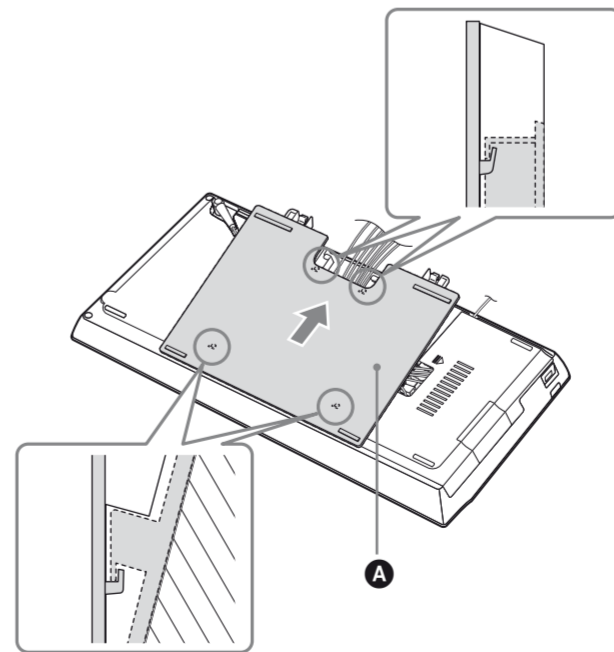
3



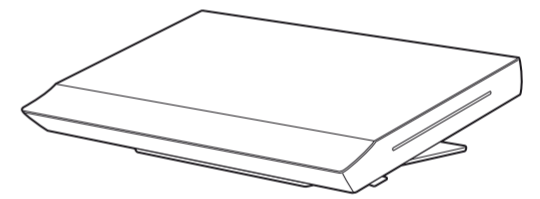
4



5

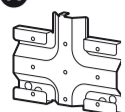


6



Na zid

Potrebni elementi

A

Zidni nosač A*

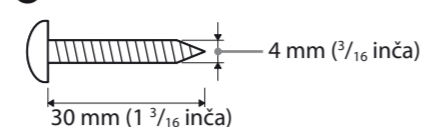
300 g (11 oz)

B

Zidni nosač B*

40 g (1.4 oz)

*Zidni nosači A i B se ne isporučuju u nekim područjima.

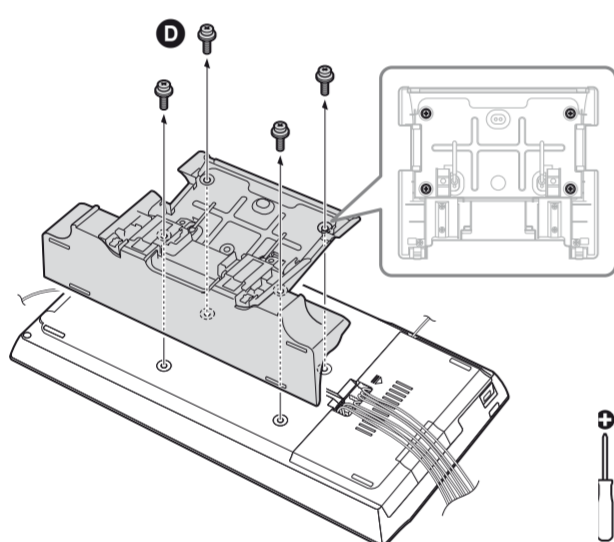
C

Devet šrafova (ne isporučuju se)

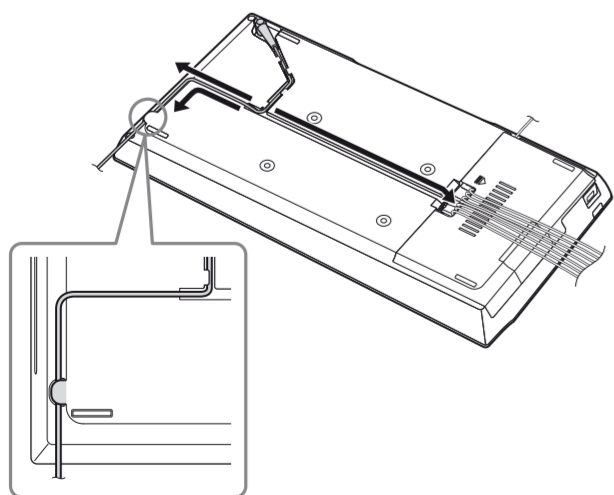
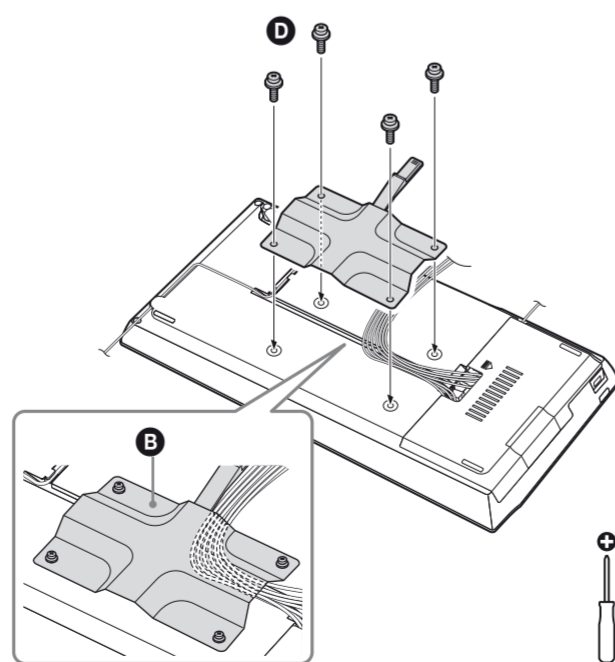
⚡

- Raspitajte se u prodavnici šrafova ili kod montažera o materijalu od kojeg je napravljen zid i šrafova koje treba da koristite.
- Koristite šrafove koji odgovaraju materijalu i čvrstoći zida. Budući da je zid od gipsanih ploča izuzetno lomljiv, dobro pričvrstite šrafove za noseću gredu i zašrafite ih u zid. Postavite glavni uređaj na vertikalan, ravan zid koji je ojačan. (Masa (približno) glavnog uređaja: BDV-L800: 3,2 kg (7 lb 1 oz), BDV-L800M: 3,3 kg (7 lb 5 oz), BDV-L600: 3,0 kg (6 lb 10 oz))

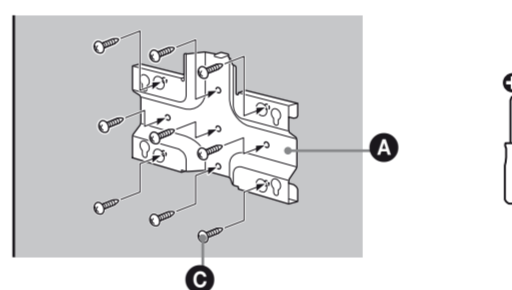
Postavljanje

1**2**

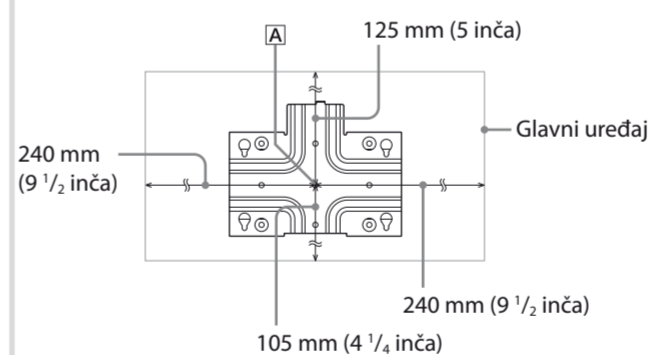
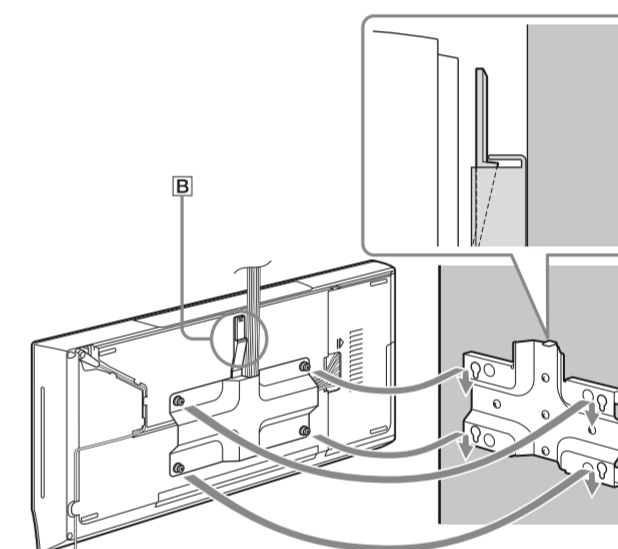
Uredite kablove za napajanje naizmjeničnom strujom i ostale kablove prema okruženju u kojem se nalazi sistem.

**3****4**

Postavite zidni nosač A na zid.

**⚡**

Ostavite dovoljno prostora oko otvora (**A**): 125 mm (5 in) iznad, 105 mm (4 1/4 in) ispod, 240 mm (9 1/2 in) sa leve strane i 240 mm (9 1/2 in) sa desne strane (strana na kojoj se nalazi otvor za disk).

**5****⚡**

Postavite glavni uređaj na nosač i povucite ga nadole dok **B** ne klikne.

Da biste skinuli glavni uređaj sa zida.

