



Uputstvo za upotrebu

Blu-ray Disc™ / DVD uređaj

BDP-S570

UPOZORENJE

Kako biste umanjili rizik od požara ili strujnog udara, ne izlažite ovaj uređaj kiši niti vlazi.

Kako biste izbegli strujni udar, ne otvarajte kućište. Popravke trebaju da obavljaju samo osposobljeni serviseri.

Mrežni kabl sme se zameniti isključivo u ovlašćenom servisu.

Baterije i uređaji u kojima se nalaze baterije ne smeju se izlagati preteranoj vrućini, na primer, direktnoj sunčevoj svetlosti, plamenu i slično.

OPREZ

Upotrebom optičkih instrumenata uz ovaj uređaj povećava se opasnost za vid. Pošto je laserski zrak ovog Blu-ray Disc/DVD uređaja štetan za oči, ne pokušavajte rastavljati kućište.

Popravke trebaju obavljati samo osposobljeni serviseri.



Ova oznaka smeštena je na zaštitnom kućištu lasera unutar kućišta uređaja.



Ovaj uređaj klasifikovan je kao CLASS 1 LASER proizvod. Oznaka CLASS 1 LASER PRODUCT smeštena je na zaštitnom kućištu lasera unutar kućišta uređaja.



Odlaganje stare električne i elektronske opreme (primenjivo u Evropskoj uniji i ostalim evropskim državama s posebnim sistemima za odlaganje)

Ovaj znak na uređaju ili ambalazi ukazuje da se ovaj proizvod ne sme odlagati s kućnim otpadom. Umesto toga, opremu za odlaganje odnesite u vama najbliže mesto za skupljanje i reciklažu električnog i elektronskog otpada. Pravilnim odlaganjem ovog proizvoda sprečićete potencijalne negativne posledice po okolinu i ljudsko zdravlje koje je inače mogu imati uticaja ukoliko se uređaj ne odloži na pravilan način. Recikliranje materijala od kojeg je uređaj sastavljen doprinosi očuvanju prirodnih izvora. Za detaljnije informacije o recikliranju proizvoda, obratite se lokalnoj kancelariji, komunalnoj službi ili prodavci gde ste kupili uređaj.

Samo za Evropu



Pb

Odlaganje starih baterija (primenjivo u Evropskoj uniji i ostalim evropskim državama s posebnim sistemima za odlaganje)

Ovaj znak na bateriji ili ambalazi ukazuje da se baterija isporučena sa ovim proizvodom ne sme odlagati s kućnim otpadom.

Kod nekih baterija se taj simbol može koristiti u kombinaciji s hemijskom oznakom. Mogu biti dodati i hemijski simboli za živu (Hg) ili olovo (Pb) ako baterija sadrži više od 0,0005% žive ili 0,004% olova.

Pravilnim odlaganjem ovih baterija sprečićete potencijalne negativne posledice za okolinu i ljudsko zdravlje koje inače mogu imati uticaja ukoliko se baterije ne odlože na pravilan način. Recikliranje materijala doprinosi očuvanju prirodnih izvora.

U slučaju proizvoda koji zbog sigurnosnih razloga, performansi ili zadržavanja celovitosti napajanja zahtevaju trajnu povezanost sa unutrašnjom baterijom, takvu bateriju trebaju menjati samo osposobljeni serviseri.

Kako bi osigurali pravilno zbrinjavanje baterije, predajte dotrajali proizvod na sabirno mesto za recikliranje električne i elektronske opreme.

Za sve ostale baterije, pogledajte odeljak o sigurnom uklanjanju baterija iz uređaja. Predajte bateriju na sabirno mesto za recikliranje otpadnih baterija.

Za detaljnije informacije o recikliranju ovog proizvoda ili baterije, obratite se lokalnoj kancelariji, komunalnoj službi ili prodavci gde ste kupili uređaj.

Za korisnike iz evropskih zemalja

Proizvođač ovog uređaja je Sony Corporation, 1-7-1 Konan Minato-ku Tokyo, 108-0075 Japan. Ovlašćeni predstavnik za EMC i sigurnost proizvoda je Sony Deutschland GmbH, Hedelfinger Strasse 61, 70327 Stuttgart, Germany. Za sva pitanja servisa i garancije, obratite se na adrese navedene u odvojenim dokumentima koja se tiču servisa ili garancije.

Mere opreza

- Ovaj uređaj radi na 220 V - 240 V AC, 50 Hz/60 Hz. Proverite da li je radni napon uređaja u skladu s naponom lokalnog mrežnog napajanja.
- Kako biste izbegli rizik od požara ili strujnog udara, na uređaj ne postavljajte predmete ispunjene tečnošću, npr., vaze.
- Postavite ovaj uređaj tako da se mrežni kabl može odmah odspojiti iz zidne utičnice u slučaju nezgode.

Napomene o diskovima

- Kako bi disk ostao čist, držite ga za ivice. Ne dodirujte površinu. Prašina, otisci prstiju ili ogrebotine mogu oštetiti disk.



- Ne izlažite disk direktnom sunčevom svetlu i izvorima toplote, na primer, dovodima toplog vazduha, niti ga ostavljajte u autu koji je parkiran na direktnom sunčevom svetlu, jer može doći do značajnog porasta temperature u autu.
- Nakon reprodukcije, ostavite disk u pripadajuću kutiju.
- Čistite disk krpom za čišćenje. Disk se briše od sredine prema ivici.



- Ne koristite rastvore poput benzina, razređivača, komercijalno nabavljivih čistača za diskove/sočiva, niti anti-statičke sprejeve namenjene vinil pločama.
- Ako ste ispisali nalepnicu za disk, sačekajte da se osuši pre reprodukcije diska.
- Ne koristite sledeće diskove.
 - Disk za čišćenje sočiva.
 - Diskove koji nisu standardnog oblika (na primer, kvadrat, srce).
 - Diskove s nalepnicom.
 - Diskove s celofanskom trakom ili ostatkom lepka od nalepnice.



- Za uklanjavanje ogrebotina sa strane diska s koje se vrši reprodukcija, nikad ne polirajte disk.

Mere opreza

Ovaj uređaj je testiran i potvrđen da odgovara ograničenjima iz smernice o elektromagnetnoj kompatibilnosti za spajanje kablama kraćim od 3 metra.

O postavljanju

- Postavite uređaj na mesto na kojem je osigurano dovoljno provetranje kako u unutrašnjosti uređaja ne bi došlo do nakupljanja toplote.
- Ne postavljajte uređaj na mekane podloge, na primer, na tepih, jer to može zatvoriti ventilacione otvore.
- Ne postavljajte uređaj u skućeni prostor, npr., u policu za knjige ili slično.
- Ne postavljajte uređaj na mesta u blizini izvora toplote, ili na mesta koja se nalaze pod direktnim uticajem sunčevih zraka, prekomerne prašine ili mehaničkih udara.
- Nemojte koristiti uređaj na otvorenom, u vozilima, na brodovima ili drugim plovilima.
- Ako unesete uređaj iz hladnog na toplo mesto, ili ako je postavljen u veoma vlažnom prostoru, vlaga se može kondenzovati na sočivima unutar uređaja. Ako dođe do toga, uređaj možda neće pravilno raditi. U tom slučaju, uklonite disk i ostavite uređaj uključen oko pola sata dok vlaga ne ispari.
- Ne postavljajte uređaj u kosi položaj. Dizajniran je samo za rad u horizontalnom položaju.
- Nemojte stavljati metalne predmete ispred prednje ploče. To može uticati na domet prijema radio talasa.
- Nemojte stavljati uređaj na mesta gde se upotrebljava medicinska oprema. Može doći do smetnji u radu medicinskih instrumenata.
- Ako imate ugrađen stimulator srca (pacemaker) ili drugi medicinski uređaj, obratite se svom doktoru ili proizvođaču uređaja za savet pre upotrebe bežične LAN funkcije.

- Ovaj uređaj mora biti postavljen i upotrebljavati se na udaljenosti od najmanje 20 cm od tela osobe (osim ekstremiteta: ruke, zgloba ruke, stopala i zgloba noge).
- Ne postavljajte teške ili nestabilne predmete na uređaj.
- Na fioku diska ne postavljajte ništa osim diskova. U suprotnom, može doći do oštećenja uređaja ili predmeta.
- Izvadite diskove pre pomeranja uređaja. U suprotnom, može doći do oštećenja diska.
- Kad prenosite uređaj, odspojite mrežni kabl (kabl napajanja) i sve ostale kablove iz uređaja.

O izvorima napajanja

- Uređaj nije odspojen sa mrežnog napona sve dok je utikač kabla napajanja spojen na električnu utičnicu, čak i ako je sam uređaj isključen.
- Odspojite uređaj iz zidne utičnice ako ga nećete upotrebljavati duže vreme. Za odspajanje mrežnog kabla, uhvatite sâm utikač, nikad ne povlačite kabl.
- Sledite dole navedene smernice kako biste izbegli oštećivanje mrežnog kabla (kabla napajanja). Ukoliko je kabl glavnog napajanja oštećen, nemojte ga koristiti budući da biste tako mogli da izazovete strujni udar ili požar.
 - Nemojte priključiti mrežni kabl (kabl napajanja) između uređaja i zida, police i sl.
 - Ne postavljajte teške predmete na mrežni kabl (kabl napajanja) niti povlačite sâm mrežni kabl (kabl napajanja).

O podešavanju glasnoće

Ne pojačavajte glasnoću tokom slušanja dela s veoma niskim nivoom ulaznog signala ili bez audio signala. U suprotnom, može doći do ozlede sluha i oštećenja zvučnika kad započne reprodukcija dela s visokim nivoom signala.

O čišćenju

Kućište, kontrolnu ploču i tipke čistite mekanom krpom. Nemojte koristiti sredstva koja bi mogla ogrebat površinu, na primer, prašak za pranje ili rastvori poput alkohola ili benzina.

O diskovima za čišćenje, sredstvima za čišćenje diskova/sočiva

Nemojte koristiti diskove za čišćenje niti sredstva za čišćenje diskova/sočiva (uključujući i one u tečnom obliku i u obliku spreja). To može uzrokovati kvar uređaja.

O zamenskim delovima

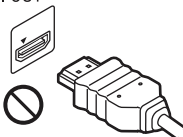
U slučaju popravke ovog uređaja, možete uzeti zamenske delove kako biste ih reciklirali.

O spajanju na HDMI OUT priključnicu

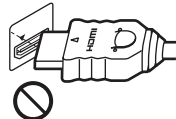
Pridržavajte se sledećih smernica jer nepravilno rukovanje može oštetiti HDMI OUT priključnicu i utikač.

- Pažljivo poravnajte HDMI OUT priključnicu na zadnjoj strani uređaja i HDMI utikač tako da proverite njihov oblik. Proverite da utikač nije okrenut naopako ili nagnut.

HDMI OUT



HDMI OUT



- Odspojite HDMI kabl kad prenosite uređaj.



- Prilikom spajanja ili odspajanja, HDMI kabla uvek držite HDMI priključak ravno. Nemojte uvrtati HDMI utikač, okretati ga ili silom potiskivati u HDMI OUT priključnicu.

O gledanju 3D sadržaja

Neke osobe mogu osetiti neugodnost (npr., naprezanje očiju, zamor ili vrtoglavicu) tokom gledanja 3D sadržaja. Sony svim gledaocima preporučuje redovne pauze tokom gledanja 3D sadržaja. Dužina i učestalost pauzi zavise od potreba korisnika. Trebate sami odlučiti šta vam najviše odgovara. Ako osetite bilo kakvu neugodnost, prekinite gledanje 3D sadržaja sve dok neugodnost ne prestane i obratite se doktoru ukoliko smatrate da je potrebno. Takođe pogledajte (i) uputstvo za upotrebu i/ili poruke upozorenja bilo kojeg drugog uređaja ili medija koji koristite s ovim sistemom, ili Blu-ray Disc sadržaja koje reprodukujete na ovom sistemu i (ii) našu Internet stranicu (<http://www.sony-europe.com/myproduct>) za najnovije informacije. Vid dece (posebno mlade od šest godina) još uvek se razvija. Obratite se svom doktoru (na primer, pedijatru ili oftamologu) pre nego što deci dozvolite gledanje 3D sadržaja. Odrasle osobe treba da nadgledaju decu kako bi se osiguralo da ona slede gore navedene preporuke.

VAŽNA NAPOMENA

Opres: Ovaj uređaj ima mogućnost beskrajnog prikaza zadržane ("zamrznute") vide-oslike ili prikaza menija na ekranu vašeg televizora. Ako ostavite prikaz zadržane slike ili menija na ekranu vašeg TV prijemnika tokom dužeg vremenskog perioda, to može prouzrokovati trajno oštećenje TV ekrana. Na to su posebno osetljivi plazma televizori i projekcijski TV prijemnici.

Ako imate bilo kakvih pitanja ili problema vezanih za vaš uređaj, molimo obratite se najbližem Sony prodavcu.

Napomena



Ovaj proizvod namenjen je upotrebi u sledećim zemljama: AD, AL, AT, BA, BE, BG, CH, CY, CZ, DE, DK, EE, ES, FI, FR, GB, GR, HR, HU, IE, IS, IT, LI, LT, LU, LV, MC, MD, ME, MK, MT, NL, NO, PL, PT, RO, RS, SE, SI, SK, SM, TR, VA

Ovim Sony Corporation izjavljuje da je ovaj BDP-S760 uskladen s osnovnim zahtevima i drugim primenjivim odredbama Smernice 1999/5/EC. Za detalje posetite sledeći URL:

<http://www.compliance.sony.de/>

Sadržaj

| | |
|-------------------------------------|---|
| UPOZORENJE | 3 |
| Mere opreza | 4 |
| Pregled delova i kontrola | 8 |

Povezivanje i podešavanje

| | |
|-------------------------------------|----|
| Korak 1: Priprema uređaja | 11 |
| Korak 2: Spajanje uređaja | 12 |
| Korak 3: Easy Setup | 14 |
| Spajanje na mrežu | 15 |

Reprodukcija

| | |
|--------------------------------------|----|
| Reprodukcija diska | 16 |
| Reprodukcija s USB uređaja | 17 |
| Reprodukcija preko mreže | 18 |
| Dostupne opcije | 19 |

Postavke i podešenja

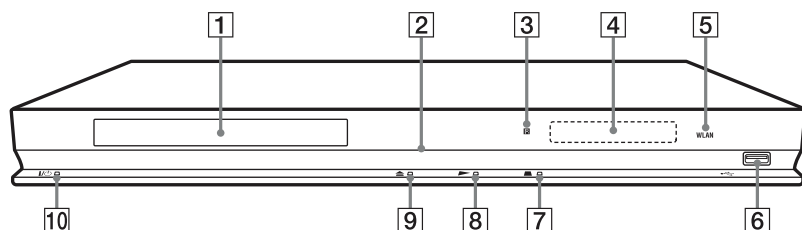
| | |
|--|----|
| Korišćenje menija za podešenja | 21 |
| Network Update | 22 |
| Screen Settings | 22 |
| Audio Settings | 24 |
| BD/DVD Viewing Settings | 25 |
| Parental Control Settings | 25 |
| Music Settings | 26 |
| System Settings | 26 |
| Network Settings | 27 |
| Easy Setup | 28 |
| Resetting | 28 |

Dodatne informacije

| | |
|------------------------------|----|
| U slučaju problema | 29 |
| Tehnički podaci | 33 |

Pregled delova i kontrola

Prednja strana uređaja



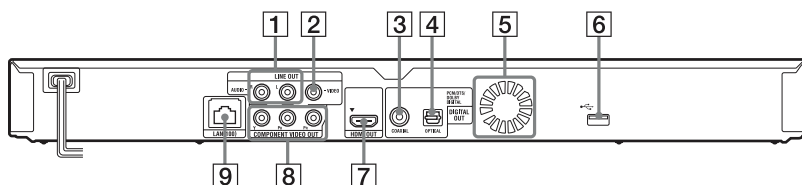
Tipka ► ima ispuščenje. Ispuščenje služi kao referentna tačka tokom upotrebe uređaja.

- 1 Fioka diska**
- 2 Indikator napajanja**
Svetli belo kad je uređaj uključen.
- 3 Senzor daljinskog upravljača**
- 4 Displej**
►, ■: Svetli tokom reprodukcije ili pauze.
◀: Svetli prilikom aktiviranja postavke ponavljanja.
HD: Svetli tokom emitovanja 720p/1080i/1080p video signala.
- 5 WLAN indikator**
Svetli kad koristite bežični LAN.
- 6 ◀ (USB) priključnica**
Za spajanje USB uređaja.
- 7 ■ (zaustavljanje)**
- 8 ► (reprodukcija)**
- 9 ▲ (otvaranje/zatvaranje)**
- 10 I/⏻ (uključeno/pripravno stanje)**
Uključenje uređaja, ili isključenje u pripravno stanje.

Zaključavanje fioke diska (Child Lock)

Možete zaključati fioku diska i sprečiti da bude greškom otvorena. Kad je uređaj uključen pritisnite i zadržite tipku ► na uređaju duže od 10 sekundi. Fioka diska se time zaključava ili otključava.

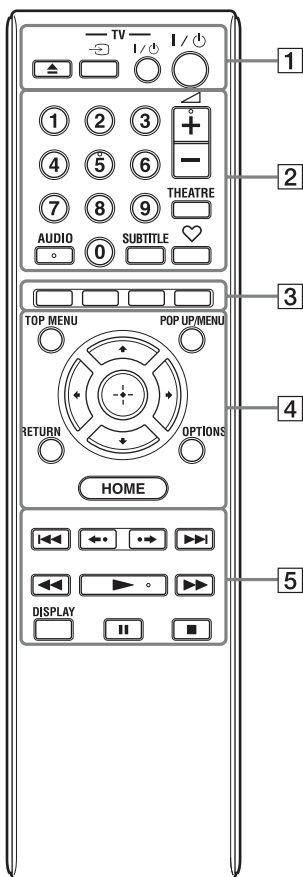
Zadnja strana uređaja



- 1 LINE OUT (R-AUDIO-L) priključnice**
- 2 LINE OUT (VIDEO) priključnica**
- 3 DIGITAL OUT (COAXIAL) priključnica**
- 4 DIGITAL OUT (OPTICAL) priključnica**
- 5 Ventilacijski otvori**
- 6 ◀ (USB) priključnica**
- 7 HDMI OUT priključnica**
- 8 COMPONENT VIDEO OUT (Y, Pb, Pr) priključnice**
- 9 LAN (100) priključnica**

Daljinski upravljač

Dostupne funkcije daljinskog upravljača zavise od diska i situacije.



Brojčana tipka 5, tipke AUDIO, ◀, +, i ▶ imaju ispušćenje. Ispušenje služi kao referentna tačka tokom upotrebe uređaja.

1 ▲ (otvaranje/zatvaranje)

Otvaranje ili zatvaranje fioke diska.

-TV- ↻ (odabir TV ulaza)

Odabir između TV ulaza i drugih izvora ulaznog signala.

-TV- I/⏻ (uključeno/pripravno stanje za TV)

Uključenje TV prijemnika, ili isključenje u pripravno stanje.

I/⏻ (uključeno/pripravno stanje)

Uključenje uređaja, ili isključenje u pripravno stanje.

2 Brojčane tipke (0 - 9)

Unos brojeva naslova/poglavlja i sl.

◀ (glasnoća) +/-

Podšavanje glasnoće TV prijemnika.

THEATRE (str. 35)

Automatski bira optimalni video mod za gledanje filmova.

Tipka THEATRE delotvorna je samo kad je uređaj spojen na AV pojačalo (ili prijemnik) ili TV prijemnik koji podržava funkciju Sony Theatre Mode.

AUDIO (str. 25)

Odabir jezika zapisa kad su na BD-ROM/DVD VIDEO disk snimljeni zapisi na više jezika. Odabir zvučnog zapisa na CD disku.

SUBTITLE (str. 25)

Odabir jezika titla kad su na BD-ROM/DVD VIDEO disk snimljeni titlovi na više jezika.

♥ (reprodukcija omiljenih sadržaja) (str. 19)

Prikazuje internetski sadržaj dodat listi Favourites List (omiljene Internet stranice). Možete memorisati do 18 programa sa omiljenim Internet sadržajem.

3 Tipke u boji (crvena/zelena/žuta/plava)

Tipke prečica za interaktivne funkcije.

4 TOP MENU

Pokretanje ili zatvaranje glavnog menija BD ili DVD diska.

POP UP/MENU

Pokretanje ili zatvaranje iskašućeg menija BD-ROM diska ili menija DVD diska.

OPTIONS (str. 19)

Pokretanje menija s dostupnim opcijama, na ekranu.

HOME

Pokretanje menija uređaja.

Prikazuje pozadinsku sliku pri pritisku na ikonicu kategorije na početnom meniju.

RETURN

Povratak na prethodni prikaz.



Pomeranje kursora radi odabira prikazane stavke.

Srednja tipka (ENTER)

Ulaz u odabranu stavku.

5 I◀◀/▶▶I (prethodno/sledeće)

Prelaz na prethodno/sledeće poglavlje, zapis ili datoteku.

◀•/•▶ (ponovna reprodukcija/napred)

Nakratko ponavlja trenutne kadrove kroz 10 sekundi/nakratko ubrzava reprodukciju trenutnih kadrova kroz 15 sekundi.

◀◀/▶▶ (brzo pretraživanje prema nazad/napred)

- Brzo pretraživanje diska prema nazad/napred, kad se pritisne tokom reprodukcije. Svaki put kad pritisnete ovu tipku tokom reprodukcije video zapisa brzina pretraživanja se menja.
- Kad pritisnete tipku duže od jedne sekunde u pauzi reprodukcija se odvija usporeno.
- Kad kratko pritisnete tipku u pauzi, reprodukuje se kadar po kadar.

▶ (reprodukcija)

Pokretanje ili ponovno pokretanje reprodukcije.

DISPLAY (str. 17)

Prikaz informacija o reprodukciji na ekranu.

II (pauza)

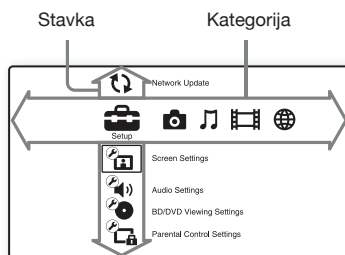
Pauza ili ponovno pokretanje reprodukcije.

■ (zaustavljanje)

Zaustavljanje reprodukcije i memorisanje mesta zaustavljanja (mesto nastavljanja). Mesto nastavljanja za naslov/zapis je poslednje reprodukovano mesto na disku ili poslednja fotografija za folder sa fotografijama.

Prikaz početnog menija

Početni meni se pojavljuje kada pritisnete HOME. Kategoriju odaberite pomoću ◀/▶. Odaberite stavku pomoću ↑/↓, a zatim pritisnite ENTER.



- Setup: Podešavanje postavki uređaja.
- Photo: Prikazivanje fotografija.
- Music: Reprodukcija muzike.
- Video: Reprodukcija video zapisa.
- Network: Prikaz stavki vezanih za mrežu.

Korak 1: Priprema uređaja

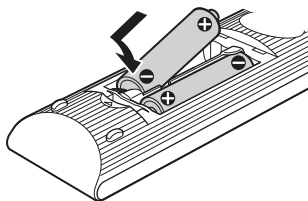
Provera isporučenog pribora

Proverite da li je uz uređaj isporučen sledeći pribor:

- Daljinski upravljač (1)
- Baterije R6 (veličina AA) (2)

Priprema daljinskog upravljača

Umetnite dve R6 (veličina AA) baterije u skladu s oznakama polariteta ⊕ i ⊖ na baterijama i unutar baterijskog sandučeta.



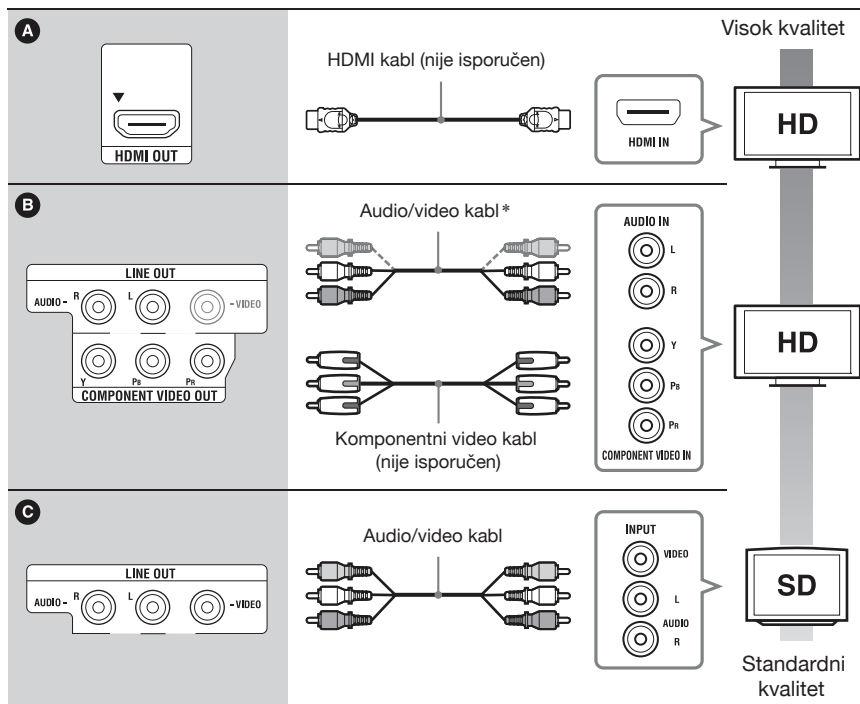
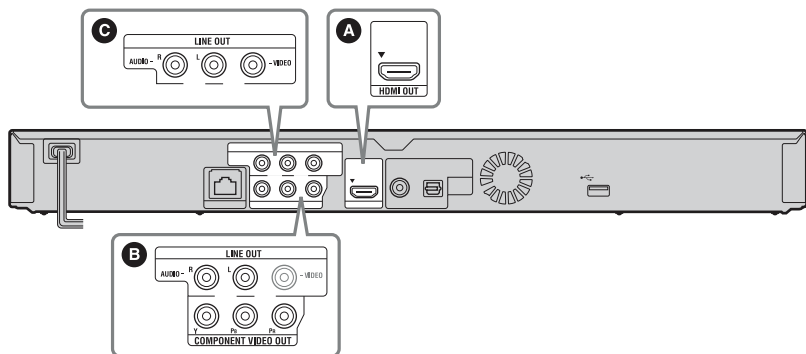
Povezivanje i podešavanje

Korak 2: Spajanje uređaja

Ne spajajte glavno napajanje pre nego što izvršite sva ostala spajanja.

Spajanje na TV prijemnik

Odaberite jedan od sledećih načina spajanja skladno ulaznim priključnicama vašeg TV prijemnika. Prilikom spajanja uskladite boju priključka s bojom priključnice.



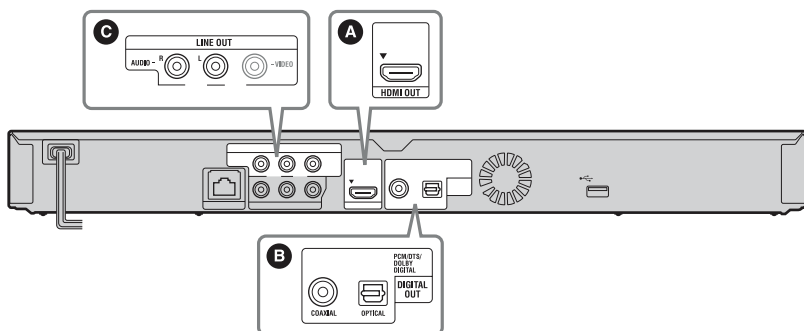
* Pogledajte "Provera isporučenog pribora" na str. 11.


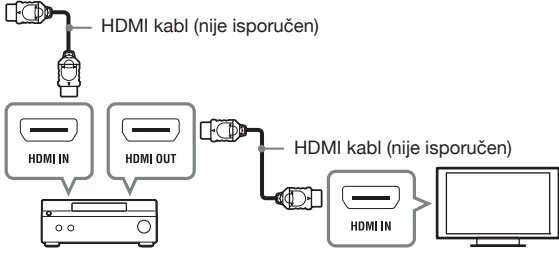
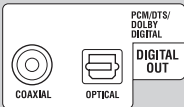
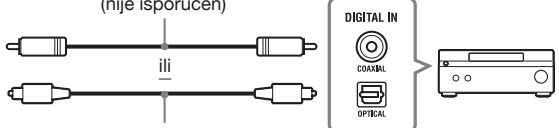
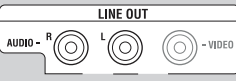
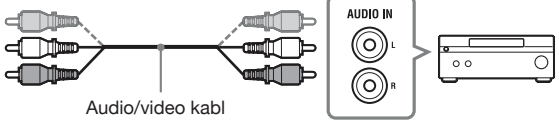


Ne spajajte uređaj preko videorekordera. Video signali emitovani preko videorekordera mogu biti pogodeni sistemima za zaštitu autorskih prava te će slika na televizoru biti deformisana.

Spajanje na AV pojačalo (prijemnik)

Odaberite jedan od sledećih načina spajanja skladno ulaznim priključnicama AV pojačala (prijemnika). Ako odaberete **A** ili **B** napravite odgovarajuća podešenja u meniju "Audio Settings" (str. 24).



| | |
|--|--|
| <p>A</p>  <p>HDMI OUT</p> |  <p>HDMI kabl (nije isporučen)</p> <p>HDMI kabl (nije isporučen)</p> <p>→ Podesite postavku "BD Audio MIX Setting" (str. 24).</p> |
| <p>B</p>  <p>PCM/DTS/ DOLBY DIGITAL DIGITAL OUT</p> <p>COAXIAL OPTICAL</p> | <p>Koaksijalni digitalni kabl (nije isporučen)</p>  <p>ili</p> <p>Optički digitalni kabl (nije isporučen)</p> <p>→ Podesite postavke "Dolby Digital (Coaxial / Optical)"^{*1} (str. 24) i "DTS (Coaxial / Optical)"^{*2} (str. 24).</p> |
| <p>C</p>  <p>LINE OUT</p> <p>AUDIO - R L VIDEO</p> |  <p>Audio/video kabl</p> |

^{*1} Proizvedeno prema licenci Dolby Laboratories. "Dolby", "Pro Logic" i simbol dvostrukog D su zaštićeni nazivi i oznake kompanije Dolby Laboratories korporacije.

^{*2} Proizvedeno prema licenci američkih patenata #: 5,451,942; 5,956,674; 5,974,380; 5,978,762; 6,226,616; 6,487,535; 7,212,872; 7,333,929; 7,392,195; 7,272,567 i ostalih američkih i svetski izdatih i patenata u pripremi. DTS je registrovani zaštitni znak, dok su DTS logotipi, simbol DTS-HD i DTS-HD Master Audio zaštitni znakovi kompanije DTS, Inc. © 1996-2008 DTS, Inc. Sva prava pridržana.

Korak 3: Easy Setup

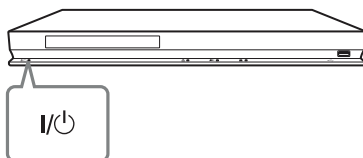
Kad je uređaj uključen po prvi put

Pričekajte neko vreme da se uređaj uključi i započne "Easy Setup" (brzo i jednostavno podešavanje).

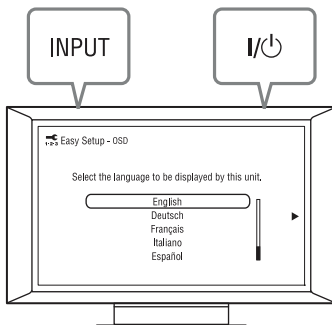
1 Spojite uređaj na napajanje.



2 Pritisnite I/⏻ za uključenje uređaja.

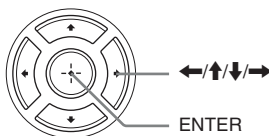


3 Uključite TV prijemnik, odaberite na njemu odgovarajući ulaz tako da se signal uređaja pojavi na ekranu TV prijemnika.



4 Izvedite "Easy Setup".

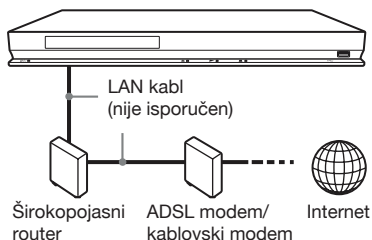
Sledite uputstvo na ekranu i tako napravite osnovne postavke upotrebom tipki ←/↑/↓/→ i ENTER na daljinskom upravljaču.



Spajanje na mrežu

Wired Setup

Spojite LAN kabl na priključnicu LAN (100) na uređaju.



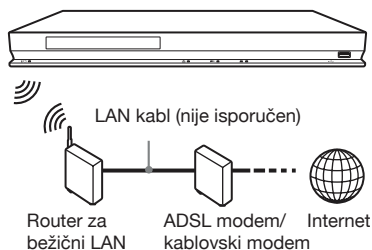
Savetujemo upotrebu oklopljenog spojnog (LAN) kabla, ravnog ili ukrštenog.

Podešavanje mrežnih postavki

Odaberite "Network Settings," "Internet Settings" a zatim "Wired Setup" (str. 27), te sledite uputstva na ekranu kako biste dovršili podešavanje.

Wireless Setup

Koristite bežični LAN ugrađen u uređaj.




Podešavanje mrežnih postavki

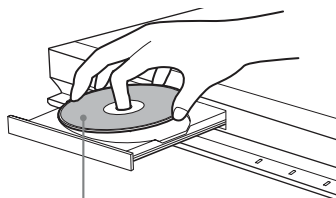
Odaberite "Network Settings," "Internet Settings" a zatim "Wireless Setup" (str. 27), te sledite uputstva na ekranu kako biste dovršili podešavanje.

Reprodukcija

Reprodukcija diska


Za informacije o kompatibilnim diskovima pogledajte "Diskovi koji se mogu reprodukovati" (str. 33).


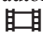


- 1 Odaberite odgovarajući ulaz na vašem TV prijemniku, tako da se signal uređaja pojavi na ekranu TV prijemnika.**
- 2 Pritisnite  i položite disk na fioku diska.**



Strana za reprodukciju okrenuta prema dole

- 3 Pritisnite  za zatvaranje fioke diska.**

Na početnom meniju pojavljuje se  i reprodukcija započinje.

Ako reprodukcija ne započne automatski odaberite  pod kategorijom  (Video),  (Music) ili  (Photo), i pritisnite ENTER.

Uživanje u BONUSVIEW/ BD-LIVE opcijama

Na nekim BD-ROM diskovima s logotipom "BD LIVE"* nalaze se dodatni sadržaji i drugi podaci koji se mogu preuzeti i koristiti.

* 

- 1 Priprema za BONUSVIEW/BD-LIVE opcije.**
 - Spojite uređaj na mrežu (str. 15).
 - Podesite postavku "BD Internet Connection" na "Allow" (str. 25).
- 2 Umetnite BD-ROM disk s BONUSVIEW/BD-LIVE sadržajem.**

Način rada razlikuje se zavisno od diska. Pogledajte uputstvo za upotrebu isporučeno uz disk.



Za brisanje podataka s interne ili USB memorije odaberite "Erase BD Data" pod (Video) i pritisnite ENTER. Ako se USB koristi kao lokalna memorija, svi podaci memorisani u folderu buda/budb biće izbrisani.

Reprodukcija Blu-ray 3D diskova

Možete gledati Blu-ray 3D diskove s logotipom "Blu-ray 3D".



1 Pripremite uređaj za reprodukciju Blu-ray 3D diska.

- Spojite uređaj na 3D TV prijemnik High Speed HDMI kablom.
- Podesite "3D Output Setting" i "TV Screen Size Setting for 3D" u meniju "Screen Settings" (str. 22).

2 Umetnite Blu-ray 3D disk.

Način rada razlikuje se zavisno od diska. Pogledajte uputstvo za upotrebu isporučeno uz disk.

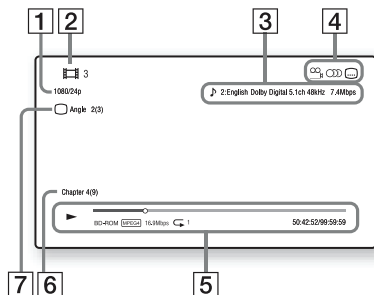


Pogledajte i uputstvo za upotrebu isporučeno uz TV.

Prikazivanje informacija o reprodukciji

Informacije o reprodukciji i slično možete proveriti pritiskom na tipku DISPLAY. Prikazane informacije variraju zavisno od vrste diska ili okolnosti uređaja.

Primer: kod reprodukcije BD-ROM diska



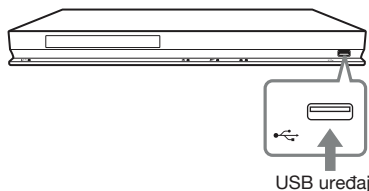
- 1 Izlazna rezolucija/video frekvencija
- 2 Broj ili naziv naslova
- 3 Trenutna audio postavka
- 4 Dostupne funkcije (, ugao snimanja, , jezik dijaloga, , titlovi)
- 5 Informacije o reprodukciji
Prikazuje mod reprodukcije, traku statusa reprodukcije, tip diska, video kodek, brzinu bitova i tip ponavljanja.
- 6 Broj poglavlja
- 7 Trenutno odabran ugao snimanja

Reprodukcija sa USB uređaja

Možete da reprodukujete video zapise/muziku/fotografske datoteke sa spojenog USB uređaja. Za pojednosti o kompatibilnim USB uređajima pogledajte "Tipovi datoteka koje se mogu reprodukovati" (str. 34).

1 Spojite USB uređaj u USB priključnicu na uređaju.

Pogledajte uputstvo za upotrebu isporučeno uz USB uređaj pre spajanja.



2 Pomoću tipki / odaberite u početnom meniju (Video), (Music) ili (Photo).

3 Odaberite (USB Device) pomoću / , a zatim pritisnite ENTER.

Reprodukcija preko mreže

Streaming za BRAVIA Internet Video

Služi kao pristupnik koji odabrani Internet sadržaj i razne zabavne sadržaje prema odabiru isporučuje direktno na vaš uređaj.

1 Izvršite pripreme za BRAVIA Internet Video.

Spojite uređaj na mrežu (str. 15).

2 Pomoću tipki ←/→ odaberite u početnom meniju (Video), (Music) ili (Photo).

3 Tipkama ↑/↓ odaberite ikonicu pružaoca Internet sadržaja i pritisnite ENTER.

Ako nije dostupna lista Internet sadržaja prikazuje se ikonica koja to označava ili nova ikonica.

Reprodukcija datoteka sa DLNA servera

Možete da reprodukujete video zapise/muziku/fotografije s kućnog servera, kao što je računar sa sertifikatom DLNA, spajanjem uređaja na kućnu mrežu.

1 Pripremite uređaj za reprodukciju datoteka s DLNA servera.

- Spojite uređaj na mrežu (str. 15).
- Podesite "Connection Server Settings" (str. 27).

2 Pomoću tipki ←/→ odaberite u početnom meniju (Video), (Music) ili (Photo).

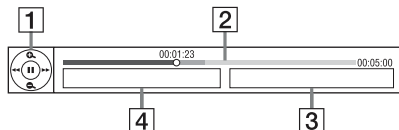
3 Odaberite DLNA server pomoću ↑/↓ i pritisnite ENTER.

Pojavi se lista datoteka ili foldera.

Upotreba upravljačke ploče

Upravljačka ploča se pojavljuje prilikom početka reprodukcije video datoteke. Prikazane stavke mogu se razlikovati zavisno od pružaoca Internet sadržaja.

Za ponovni prikaz pritisnite DISPLAY.



- 1 Prikaz kontrola
Pritisnite ←/↑/↓/→ ili ENTER za funkcije reprodukcije.
- 2 Traka statusa reprodukcije
Traka statusa, kursor koji označava trenutni položaj, vreme reprodukcije, trajanje video datoteke
- 3 Naziv sledeće video datoteke
- 4 Naziv i ocena trenutno odabrane video datoteke

Dostupne opcije

Pritiskom na OPTIONS prikazuju se razne dostupne postavke i operacije reprodukcije. Dostupne stavke razlikuju se zavisno od okolnosti.

Uobičajene opcije

| Stavke | Detalji |
|------------------------|--|
| Playback History | Prikazuje naslov u evidenciji reprodukcije BD-ROM/DVD-ROM/CD-DA diska zasnovanog na tehnologiji Gracenote. |
| Repeat Setting | Podešavanje moda ponavljanja. |
| Favourites List | Prikaz liste omiljenih sadržaja. |
| Play/Stop | Pokretanje ili zaustavljanje reprodukcije. |
| Play from start | Pokretanje reprodukcije od početka sadržaja. |
| Information Display | Prikaz informacija sadržanih na BD-ROM/DVD-ROM/CD-DA disku zasnovanog na tehnologiji Gracenote. |
| Search History | Traženje srodnih informacija na osnovu ključnih reči iz Gracenatea u "Information Display". |
| Search Contents | Traženje BRAVIA Internet Video sadržaja na osnovu ključnih reči iz Gracenatea u "Information Display". |
| Add to Favourites | Dodavanje Internet sadržaja listi omiljenih sadržaja. |
| Remove from Favourites | Uklanjanje Internet sadržaja sa liste omiljenih sadržaja. |

Samo (Video)

| Stavke | Detalji |
|-------------------|---|
| 3D Output Setting | Bira hoće li se ili neće automatski emitovati 3D video signali. |

| Stavke | Detalji |
|----------------------------|---|
| AV SYNC | Podešava dužinu razmaka između slike i zvuka, tako što odgađa emitovanje zvuka u odnosu na emitovanje slike (0 do 120 milisekundi). |
| Video Settings | <ul style="list-style-type: none">• Picture Quality Mode: Bira podešenje slike prema različitim nivoima osvetljenja u okruženju.• FNR: Umanjuje nasumične smetnje koje se pojavljuju u slici.• BNR: Umanjuje smetnje koje podsećaju na kockice mozaika, u slici.• MNR: Umanjuje sitne smetnje oko obrisa slike ("mosquito noise"). |
| Play/Pause | Pokretanje ili pauziranje reprodukcije. |
| Top Menu | Prikazuje glavni meni BD ili DVD diska. |
| Menu/Popup Menu | Prikaz iskačućeg menija BD-ROM diska ili menija DVD diska. |
| Title Search | Pretražuje naslove BD-ROM/DVD VIDEO diskova i započinje reprodukciju od početka. |
| Chapter Search | Pretraživanje poglavlja i pokretanje reprodukcije od početka. |
| Angle | Odabir drugog ugla gledanja kad su na BD-ROM/DVD VIDEO disk snimljene scene iz različitih uglova. |
| IP Content Noise Reduction | Podešavanje kvaliteta slike Internet sadržaja. |

Samo (Music)


| Stavke | Detalji |
|-------------------|---|
| Add Slideshow BGM | Registracija audio datoteka u USB memoriju kao slideshow BGM. |




Samo (Photo)


| Stavke | Detalji |
|------------------|---|
| Slideshow Speed | Menja brzinu slideshow reprodukcije. |
| Slideshow Effect | Podešavanje efekata slideshow-a. |
| Slideshow BGM | <ul style="list-style-type: none">• Off: Isključuje funkciju.• My Music from USB: Podešava audio datoteke registrovane u "Add Slideshow BGM". Ako nije registrovana nijedna datoteka, pojavi se poruka "(Not registered)".• Reprodukcijska sa diska: Podešavanje zapisa sa CD-DA diskova. |
| Slideshow | Slideshow reprodukcija. |
| Rotate Left | Okreće fotografiju u smeru suprotnom od kazaljke sata, za 90 stepeni. |
| Rotate Right | Okreće fotografiju u smeru kazaljke sata, za 90 stepeni. |

Postavke i podešenja

Korištenje menija za podešenja

Odaberite  (Setup) u meniju uređaja kad želite promeniti postavke uređaja. Standardne postavke su podvučene.

- 1 Odaberite  (Setup) koristeći .
- 2 Odaberite ikonu kategorije postavki pomoću , zatim pritisnite ENTER.

| Ikona | Objašnjenje |
|--|---|
|  | Network Update (str. 22) Nadogradnja softvera uređaja. |
|  | Screen Settings (str. 22) Podešenje postavki slike zavisno od vrste spojenih priključnica. |
|  | Audio Settings (str. 24) Podešenje postavki zvuka zavisno od vrste spojenih priključnica. |
|  | BD/DVD Viewing Settings (str. 25) Podešenje preciznih postavki za reprodukciju BD/DVD diska. |
|  | Parental Control Settings (str. 25) Omogućava detaljne postavke za funkciju ograničavanja reprodukcije. |
|  | Music Settings (str. 26) Omogućava detaljne postavke za reprodukciju Super Audio CD diskova. |
|  | System Settings (str. 26) Podešenje postavki vezanih za uređaj. |
|  | Network Settings (str. 27) Podešenje preciznih postavki za Internet i mrežu. |
|  1-2-3 | Easy Setup (str. 28) Ponovno pokretanje Easy Setup postavki za unos osnovnih podešenja. |
|  | Resetting (str. 28) Resetuje postavke uređaja na fabričke vrednosti. |

Network Update

Za nadogradnju softvera uređaja putem mreže odaberite "OK".



- Savetujemo da nadogradnju preko mreže uradite približno svaka 2 meseca.
- Za informacije o funkcijama ažuriranja, posetite sledeću Internet stranicu;

Za korisnike u evropskim zemljama
<http://support.sony-europe.com/>

Screen Settings

3D Output Setting

| | |
|------|---|
| Auto | U normalnim okolnostima odaberite ovo. |
| Off | Odaberite za prikaz svih sadržaja u 2D tehnici. |

TV Screen Size Setting for 3D

Podešava veličinu slike 3D TV prijemnika.


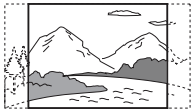
TV Type

| | |
|------|---|
| 16:9 | Odaberite ovo podešenje kad spajate na TV prijemnik sa širokom slikom (wide-screen) ili na TV prijemnik s funkcijom širokog ekrana (wide mode). |
| 4:3 | Odaberite ovo kad spajate na TV prijemnik ekranom 4:3, koji ne podržava funkciju širokog ekrana. |

Screen Format

| | |
|--------------------|--|
| Original | Odaberite ovo kad spajate na TV prijemnik koji podržava funkciju širokog ekrana. Prikazuje 4:3 sliku u 16:9 formatu čak i na TV prijemniku sa širokim ekranom. |
| Fixed Aspect Ratio | Menja veličinu slike kako bi bila u skladu s veličinom ekrana, zadržavajući originalni format slike. |

DVD Aspect Ratio

| | |
|------------|---|
| Letter Box | Prikazuje široku sliku s crnim trakama pri vrhu i dnu.  |
| Pan & Scan | Prikazuje sliku celom visinom ekrana, s odrezanim ivicama sa strane.  |

Cinema Conversion Mode

| | |
|-------|--|
| Auto | U normalnim okolnostima odaberite ovo. Uredaj automatski detektuje da li je materijal baziran na video sadržaju ili na filmskom sadržaju pa bira prikladan način konverzije. |
| Video | Uvek će se odabrati način konverzije prikladan za materijale bazirane na video sadržaju, bez obzira na materijal. |

Output Video Format

| | |
|-----------------|---|
| HDMI | U normalnim okolnostima odaberite "Auto". Za rezoluciju snimljenu na disk odaberite "Original Resolution". Ako je rezolucija niža od SD rezolucije, povećava se do SD rezolucije. |
| Component Video | Odabir rezolucije koja je prikladna za vaš TV prijemnik. |
| Video | Automatski odabir najniže rezolucije. |



- Kad istovremeno spajate HDMI OUT priključnicu i ostale izlazne video priključnice, odaberite "Component Video".
- Ako se pri postavci "HDMI" ili "Component Video" rezolucije ne pojavi slika, odaberite drukčiju rezoluciju.

BD/DVD-ROM 1080/24p Output

| | |
|------|---|
| Auto | Emituje 1920×1080p/24 Hz video signale samo kod povezivanja na TV prijemnik koji podržava 1080/24p, pomoću HDMI OUT priključnice. |
| Off | Odaberite ovo ako vaš TV prijemnik ne podržava 1080/24p video signale. |

YCbCr/RGB (HDMI)

| | |
|---------------|---|
| Auto | Automatski detektuje vrstu priključenog TV prijemnika i bira odgovarajuće podešenje boje. |
| YCbCr (4:2:2) | Emituje YCbCr 4:2:2 video signale. |
| YCbCr (4:4:4) | Emituje YCbCr 4:4:4 video signale. |
| RGB | Omogućava RGB video signale. |

HDMI Deep Colour Output

| | |
|-------|--|
| Auto | U normalnim okolnostima odaberite ovo. |
| 12bit | Emituje 12-bitne/10-bitne video signale kod povezivanja s TV prijemnikom kompatibilnim sa funkcijom Deep Colour. |
| 10bit | |
| Off | Odaberite ovo kad je slika nestabilna ili su boje neprirodne. |

Pause Mode

| | |
|-------|--|
| Auto | U normalnim okolnostima odaberite ovo. Pojavljuju se dinamičke pokretne slike bez zamućenja. |
| Frame | Prikaz statične slike u visokoj rezoluciji. |

Audio Settings

Audio (HDMI)

| | |
|-------------|--|
| <u>Auto</u> | U normalnim okolnostima odaberite ovo. Emituje audio-signale u skladu sa statusom spojenog HDMI uređaja. |
| PCM | Emituje PCM signale preko HDMI OUT priključnice. |

DSD Output Mode

| | |
|------------|---|
| On | Emituje DSD signale preko HDMI OUT priključnice pri reprodukciji Super Audio diska. Kad je odabrano "On", iz drugih priključnica se ne emituju signali. |
| <u>Off</u> | Emituje PCM signale preko HDMI OUT priključnice pri reprodukciji Super Audio diska. |

BD Audio MIX Setting

| | |
|-----------|---|
| <u>On</u> | Emituje audio signale dobijene mešanjem interaktivnih i sekundarnih audio signala u primarni audio signal. |
| Off | Emituje samo primarne audio signale. Odaberite ovo za emitovanje HD audio signala na AV pojačalo (prijemnik). |

Dolby Digital (Coaxial / Optical)

| | |
|----------------------|--|
| Downmix PCM | Konvertuje signale radi emitovanja linearnih PCM signala. Odaberite ovo kod spajanja audio uređaja bez ugrađenog Dolby Digital dekodera. |
| <u>Dolby Digital</u> | Odaberite ovo kod spajanja audio uređaja s ugrađenim Dolby Digital dekodrom. |

DTS (Coaxial / Optical)

| | |
|-------------|--|
| Downmix PCM | Konvertuje signale radi emitovanja linearnih PCM signala. Odaberite ovo kod spajanja audio uređaja bez ugrađenog DTS dekodera. |
| <u>DTS</u> | Odaberite ovo kod spajanja audio uređaja sa ugrađenim DTS dekodrom. |

DTS Neo:6

| | |
|------------|--|
| Cinema | Dekodiranje u "DTS Neo:6 Cinema" modu. Izvor snimljen u 2-kanalnom formatu dekodira se na 7 kanala. |
| Music | Dekodiranje u "DTS Neo:6 Music" modu. Izvor snimljen u 2-kanalnom formatu dekodira se na 7 kanala. Ova postavka je idealna za standardne stereo izvore poput CD-a. |
| <u>Off</u> | Isključuje "DTS Neo:6" dekodiranje. |

Audio DRC

| | |
|-------------|---|
| <u>Auto</u> | Omogućava reprodukciju pri dinamičkom opsegu određenom na disku (samo BD-ROM). Ostali diskovi reprodukuju se na nivou "Standard". |
| Standard | Reprodukcija pri standardnom nivou kompresije. |
| Wide Range | Komprimovanje ne deluje. Proizvodi se dinamičan zvuk. |

Downmix

| | |
|-----------------|---|
| <u>Surround</u> | Emituje audio signal s efektom surround. Odaberite ovo kod spajanja audio uređaja koji podržava Dolby Surround (Pro Logic) ili DTS Neo 6. |
| Stereo | Emituje audio signal bez efekta surround. Odaberite ovo kod spajanja audio uređaja koji ne podržava Dolby Surround (Pro Logic) ili DTS Neo 6. |

BD/DVD Viewing Settings

BD/DVD Menu

Odabir standardnog jezika menija za BD-ROM ili DVD VIDEO disk. Kad odaberete "Select Language Code", pojavi se polje za unos jezičkog koda. U odeljku "Popis jezičkih kodova" (str. 38) pronađite kôd za vaš jezik, te ga unesite u polje za unos.

Audio

Odabir standardnog jezika zapisa za BD-ROM ili DVD VIDEO disk. Kad odaberete "Original", odabran je jezik koji ima prioritet na disku. Kad odaberete "Select Language Code", pojavi se polje za unos jezičkog koda. U odeljku "Popis jezičkih kodova" (str. 38) pronađite kôd za vaš jezik, te ga unesite u polje za unos.

Subtitle

Odabir standardnog jezika titlova za BD-ROM ili DVD VIDEO disk. Kad odaberete "Select Language Code", pojavi se polje za unos jezičkog koda. U odeljku "Popis jezičkih kodova" (str. 38) pronađite kôd za vaš jezik, te ga unesite u polje za unos.

BD Hybrid Disc Playback Layer

| | |
|--------|------------------------------|
| BD | Reprodukuje BD sloj. |
| DVD/CD | Reprodukuje DVD ili CD sloj. |

BD Internet Connection

| | |
|--------------|--|
| Allow | U normalnim okolnostima odaberite ovo. |
| Do not allow | Onemogućava spajanje na Internet. |

BD Data Storage Options

| | |
|-------------------|---|
| Interna memorija | Memoriše BD podatke u internu memoriju. |
| USB device (rear) | Memoriše BD podatke na USB memoriju spojenu na zadnju USB priključnicu. |

Parental Control Settings

Password

Podešavanje ili promena lozinke za funkciju Parental Control. Lozinka vam omogućava podešavanje ograničenja reprodukcije BD-ROM ili DVD VIDEO diskova te za reprodukciju Internet video zapisa. Ako je potrebno, za BD-ROM i DVD VIDEO diskove i Internet video sadržaje možete podesiti različite nivoe ograničenja.

Parental Control Area Code

Reprodukcija nekih BD-ROM, DVD VIDEO diskova ili Internet video zapisa može se ograničiti prema geografskom području. Scene se mogu blokirati ili zameniti drugim scenama. Sledite uputstva sa ekrana i upišite svoju četvorocifrenu lozinku.

BD Parental Control

Reprodukcija nekih BD-ROM diskova može se ograničiti prema uzrastu korisnika. Scene se mogu blokirati ili zameniti drugim scenama. Sledite uputstva sa ekrana i upišite svoju četvorocifrenu lozinku.

DVD Parental Control

Reprodukcija nekih DVD VIDEO diskova može se ograničiti prema uzrastu korisnika. Scene se mogu blokirati ili zameniti drugim scenama. Sledite uputstva sa ekrana i upišite svoju četvorocifrenu lozinku.

Internet Video Parental Control

Reprodukcija nekih Internet video zapisa može se ograničiti prema uzrastu korisnika. Scene se mogu blokirati ili zameniti drugim scenama. Sledite uputstva sa ekrana i upišite svoju četvorocifrenu lozinku.

Internet Video Unrated

| | |
|-------|---|
| Allow | Dopušta se reprodukcija Internet video zapisa bez podešenog nivoa ograničenja. |
| Block | Ne dopušta se reprodukcija Internet video zapisa bez podešenog nivoa ograničenja. |



Music Settings

Super Audio CD Playback Layer

| | |
|-----------------------|------------------------------------|
| <u>Super Audio CD</u> | Reprodukcija Super Audio CD sloja. |
| CD | Reprodukcija CD sloja. |

Super Audio CD Playback Channels

| | |
|------------------|-----------------------------------|
| DSD 2ch | Reprodukcija dela sa 2 kanala. |
| <u>DSD Multi</u> | Reprodukcija dela sa više kanala. |



System Settings

OSD

Odabir jezika za menije uređaja, koji se pojavljuju na TV ekranu.

Dimmer

| | |
|---------------|--|
| <u>Bright</u> | Jače osvetljen displej. |
| Dark | Slabije osvetljen displej. |
| Off | Isključuje osvetljenje displeja tokom reprodukcije. Kad reprodukcija ne traje, displej je slabije osvetljen. |

Control for HDMI

| | |
|-----------|---|
| <u>On</u> | Omogućava upotrebu funkcije "Control for HDMI" (str. 35). |
| Off | Isključuje funkciju. |

Quick Start Mode

| | |
|-----------|--|
| <u>On</u> | Skraćuje vreme za uključanje uređaja iz pripravnog stanja. |
| Off | Smanjuje potrošnju u pripravnom stanju. |

Auto Standby

| | |
|-----------|---|
| <u>On</u> | Uključuje funkciju "Auto Standby". Automatski isključuje uređaj u pripravno stanje ukoliko se kroz 30 minuta ne pritisne nijedna tipka uređaja. |
| Off | Isključuje funkciju. |

Auto Display

| | |
|-----------|--|
| <u>On</u> | Automatski prikazuje informacije na ekranu, prilikom promene gledanog naslova, moda slikovnih datoteka, audio signala itd. |
| Off | Prikazuje informacije samo kad pritisnete DISPLAY. |

Screen Saver

| | |
|-----|---|
| On | Uključuje funkciju screen saver. Slika screen saver pojavljuje se ukoliko ne koristite uređaj duže od 10 minuta tokom prikaza sadržaja na ekranu. |
| Off | Isključuje funkciju. |

Software Update Notification

| | |
|-----|--|
| On | Podešava uređaj kako bi vas obavestio o dostupnosti novije verzije softvera (str. 22). |
| Off | Isključuje funkciju. |

Gracenote Settings

| | |
|--------|---|
| Auto | Automatski preuzima informacije o disku nakon zaustavljanja reprodukcije diska. Za preuzimanje se treba spojiti na mrežu. |
| Manual | Preuzima informacije o disku ako je sa menija opcija odabrano "Playback History" ili "Information Display". |

DivX(R) VOD

Detalje potražite na sledećoj Internet stranici:

vod.divx.com

System Information

Prikaz informacija o softverskoj verziji uređaja i MAC adresa.

Network Settings

Internet Settings

Prvo je potrebno spojiti uređaj na mrežu. Za pojedinosti pogledajte "Spajanje na mrežu" (str. 15).

| | |
|---------------------|--|
| View Network Status | Prikazuje trenutni status mreže. |
| Wired Setup | Odaberite ovo ako se spajate direktno na širokopolasni router. |
| Wireless Setup | Odaberite ovo ako koristite bežični LAN router. Dodatne detalje potražite na sledećoj Internet stranici i proverite odeljak FAQ: Za korisnike iz evropskih zemalja http://support.sony-europe.com/ |

Network Connection Diagnostics

Možete provesti mrežnu dijagnostiku kako biste proverili da li je mrežno spajanje tačno napravljeno.

Connection Server Settings

Podešava da li će se prikazati spojeni server ili ne.

BD Remote Device Registration

Registruje vaš "BD Remote" uređaj.

Registered BD Remote Devices

Prikazuje se lista vaših registrovanih "BD Remote" uređaja.

 **Easy Setup**

Ponovno pokretanje "Easy Setup" postavki za unos osnovnih podešenja. Sledite uputstvo na ekranu.

 **Resetting****Reset to Factory Default Settings**

Možete resetovati postavke uređaja na fabričke vrednosti tako da odaberete skupinu postavki. Sve postavke unutar grupe će se resetovati.

Initialize Personal Information

Možete izbrisati lične podatke memorisane na uređaju.

Dodatne informacije

U slučaju problema

Ako dođe do neke od sledećih poteškoća tokom upotrebe uređaja, pre nego što odnesete uređaj na servis, proučite ovo uputstvo jer vam ono može pomoći u rešavanju problema. Ako su problemi i dalje prisutni, obratite se najbližem Sony prodavcu.

Slika

Slike nema ili se ne prikazuje verno.

- ➔ Proverite da li su svi kablovi čvrsto spojeni (str. 12).
- ➔ Prebacite prekidač ulaznog signala na vašem TV prijemniku u položaj za prikazivanje signala s uređaja.
- ➔ Podesite izlaznu video rezoluciju na najniži nivo pritiskom na tipku **■** na uređaju dužim od 10 sekundi.
- ➔ Za HDMI spajanja pokušajte sledeće:
 - ① Isključite i ponovno uključite uređaj.
 - ② Isključite i ponovno uključite spojevu opremu. ③ Odspojite i ponovno spojite HDMI kabl.
- ➔ HDMI OUT priključnica je spojena na DVI uređaj koji ne podržava tehnologiju za zaštitu autorskih prava.
- ➔ Kod HDMI spajanja proverite postavke "Output Video Format" u meniju "Screen Settings" (str. 23).
- ➔ Ako se emituju i analogni signali podesite postavku "BD/DVD-ROM 1080/24p Output" u meniju "Screen Settings" na "Off" (str. 23).
- ➔ Za BD-ROM diskove proverite postavku "BD/DVD-ROM 1080/24p Output" u meniju "Screen Settings" (str. 23).

Jezik prikaza na ekranu automatski se menja kod spajanja na HDMI OUT priključnicu.

- ➔ Ako je "Control for HDMI" podešeno na "On" (str. 26), jezik prikaza na ekranu automatski se menja zavisno od postavke jezika na spojenom TV prijemniku (ako promenite postavku na TV prijemniku, itd.).

Zvuk

Zvuka nema ili se ne reprodukuje verno.

- ➔ Proverite da li su svi kablovi čvrsto spojeni (str. 12).
- ➔ Prebacite selektor ulaznog signala na vašem AV pojačalu (prijemniku) tako da ono emituje audio signale sa uređaja.
- ➔ Ako se audio signal ne emituje kroz DIGITAL OUT (OPTICAL/COAXIAL)/HDMI OUT priključnicu, proverite postavke zvuka (str. 24).
- ➔ Za HDMI spajanja pokušajte sledeće:
 - ➊ Isključite i ponovo uključite uređaj.
 - ➋ Isključite i ponovo uključite spoenu opremu.
 - ➌ Odspojite i ponovo spojite HDMI kabl.
- ➔ Za HDMI spajanja, ako je uređaj spojen na TV preko AV pojačala (prijemnika), pokušajte da spojite HDMI kabl direktno na TV. Pogledajte i uputstvo za upotrebu isporučeno sa AV pojačalom (prijemnikom).
- ➔ HDMI OUT priključnica je spojena na DVI uređaj (DVI priključnice ne podržavaju audio signale).
- ➔ Uređaj spojen na HDMI OUT priključnicu ne podržava audio format uređaja. Proverite postavke zvuka (str. 24).

HD Audio signali (Dolby Digital Plus, Dolby TrueHD, DTS-HD High Resolution Audio i DTS-HD Master Audio) ne emituju se kao sled bitova (bitstream).

- ➔ Podesite "BD Audio MIX Setting" na "Off" u meniju "Audio Settings" (str. 24).
- ➔ Proverite da li je spojeno AV pojačalo (prijemnik) kompatibilno sa svakim HD Audio formatom.

Ne emituje se interaktivni zvuk.

- ➔ Podesite "BD Audio MIX Setting" na "On" u meniju "Audio Settings" (str. 24).

Disk

Disk se ne može reprodukovati.

- ➔ Disk je zaprljan ili oštećen.
- ➔ Disk je okrenut naopako. Umetnite disk sa stranom za reprodukciju okrenutom prema dole.
- ➔ Format diska nije moguće reprodukovati na ovom uređaju (str. 33).
- ➔ Uređaj ne može reprodukovati snimljeni disk koji nije pravilno finalizovan.
- ➔ Regionalni kôd na BD ili DVD disku ne podudara se sa regionalnim kodom uređaja.

USB uređaj

DVD uređaj ne prepoznaje spojeni USB uređaj.

- ➔ Proverite da li je USB uređaj čvrsto spojen na USB priključnicu.
- ➔ Proverite da li su USB uređaj ili kabl oštećeni.
- ➔ Proverite da li je USB uređaj uključen.
- ➔ Ako je USB uređaj spojen preko USB huba, spojite USB uređaj direktno na uređaj.

BRAVIA Internet Video

Slika/zvuk su loši/prikaz nekih programa gubi oštrinu, posebno tokom brzih ili tamnih scena.

- ➔ Kvalitet slike/zvuka može biti lošiji zavisno od pružaoca Internet sadržaja.
- ➔ Kvalitet slike/zvuka možete poboljšati promenom brzine veze. Preporučujemo vezu brzine od najmanje 2,5 Mbps za video zapise standardne rezolucije (10 Mbps za High Definition video zapise).
- ➔ Ne sadrže svi video zapisi zvuk.

Slika je mala.

- ➔ Pritisnite  za povećanje.

Mrežno povezivanje

Uređaj se ne može spojiti na mrežu.

- ➔ Proverite vezu sa mrežom (str. 15) i mrežne postavke (str. 27).

Ne možete spojiti računar na Internet nakon postupka "Wi-Fi Protected Setup (WPS)".

- ➔ Bežične postavke routera mogu se automatski promeniti ako funkciju Wi-Fi Protected Setup upotrebite pre podešavanja postavki routera. U tom slučaju promenite bežične postavke na računaru.

Uređaj se ne može spojiti na bežični LAN router.

- ➔ Proverite da li je bežični LAN router uključen.
- ➔ Zavisno od uslova okoline, kao što su materijal zidova, uslovi prijema radio talasa ili prepreke između uređaja i bežičnog LAN routera, domet komunikacije može se smanjiti. Primaknite uređaj i bežični LAN router jedan drugom.
- ➔ Uređaji koji upotrebljavaju frekventni pojas od 2,4 GHz, kao što su mikrotalasne peći, Bluetooth ili bežični digitalni uređaji mogu ometati komunikaciju. Odmaknite uređaj od takvih uređaja ili ih isključite.

Željeni bežični router nije pronađen čak i kad izvedete pretraživanje ("Scan").

- ➔ Pritisnite RETURN za povratak na prethodni ekran i pokušajte ponovo pokrenuti "Scan". Ako željeni bežični router još uvek nije pronađen, pritisnite RETURN za odabir ručne registracije ("Manual registration").

Prilikom uključivanja uređaja na ekranu se pojavljuje poruka "A new software version has been found on the network. Perform update under 'Network Update'. (Na mreži je pronađena nova verzija softvera. Izvršite ažuriranje pomoću opcije 'Network Update'.).

- ➔ Pogledajte "Network Update (nadogradnja preko mreže)" (str. 22) kako biste nadogradili uređaj na noviju verziju softvera.

BRAVIA Sync ("Control for HDMI")

Funkcija "Control for HDMI" ne radi (BRAVIA Sync).

- ➔ Podesite "Control for HDMI" na "On" (str. 26).
- ➔ Ako promenite HDMI povezivanje, isključite i ponovo uključite uređaj.
- ➔ Ako dođe do prekida napajanja, podesite "Control for HDMI" na "Off", zatim podesite "Control for HDMI" na "On" (str. 26).
- ➔ Proverite sledeće tačke i pogledajte uputstvo za upotrebu isporučeno uz komponentu.
 - proverite da li je spojena komponenta kompatibilna s funkcijom "Control for HDMI".
 - proverite da li je podešenje funkcije "Control for HDMI" na spojenoj komponenti tačno.
- ➔ Kada uređaj spajate na TV prijemnik preko AV pojačala (prijemnika),
 - ako AV pojačalo (prijemnik) nije kompatibilno s funkcijom "Control for HDMI" nećete moći da kontrolišete TV prijemnik preko uređaja.
 - ako promenite HDMI vezu, odspojite i ponovo spojite glavno napajanje, a dođe do nestanka napajanja pokušajte sledeće:
 - ① Odaberite odgovarajući ulaz na AV pojačalu (prijemniku), tako se signal uređaja pojavi na ekranu TV prijemnika.
 - ② Podesite "Control for HDMI" na "Off", zatim podesite "Control for HDMI" na "On" (str. 26). Pogledajte uputstvo za upotrebu isporučeno s AV pojačalom (prijemnikom).

Ostalo


Reprodukcija ne počinje od početka sadržaja.

- ➔ Pritisnite **OPTIONS** i odaberite "Play from start."

Reprodukcija ne počinje od mesta nastavljanja na kojem ste je zaustavili.




- ➔ Mesto nastavljanja je možda izbrisano iz memorije zavisno od diska kada
 - otvorite fioku diska.
 - odspojite USB uređaj.
 - reprodukujete neki drugi sadržaj.
 - isključite uređaj.

Fioka diska se ne može otvoriti, a na displeju uređaja se prikazuje "LOCKED" ili "TLK ON"

- ➔ Kad se pojavi "LOCKED", uređaj je zaključan. Za poništavanje dečije blokade, držite pritisnutom tipku  na uređaju, dok se na displeju ne pojavi "UNLOCK" (str. 8).
- ➔ Kad se pojavi "TLK ON", obratite se vašem Sony prodavcu ili ovlašćenom lokalnom Sony servisu.

Fioka diska se ne otvara i ne možete ukloniti disk, čak ni nakon što pritisnete




- ➔ Pokušajte sledeće: ① Isključite uređaj i odspojite kabl napajanja. ② Ponovo spojite kabl napajanja i istovremeno držite pritisnutom tipku  na uređaju. ③ Držite pritisnutom tipku  na uređaju sve dok se fioka ne otvori. ④ Uklonite disk. ⑤ Kad se na displeju pojavi "OPEN", zadržite pritisnutom tipku  na uređaju više od 10 sekundi, dok se uređaj ponovno ne uključi.

Na displeju je prikazano "Exxxxx" ili "FAN ERR".

- ➔ Ako se pojavi oznaka "Exxxxx" obratite se najbližem Sony dobavljaču ili ovlašćenom lokalnom Sony servisu i prenesite im kôd greške.
- ➔ Ako se pojavi poruka "FAN ERR" pokušajte sledeće: ① Uverite se da ventilacioni otvori na zadnjoj strani uređaja nisu zatvoreni. ② Postavite uređaj na mesto na kojem je osigurano dovoljno provetrevanja kako u unutrašnjosti uređaja ne bi došlo do nakupljanja toplote.

Uređaj ne reaguje ni na jednu tipku.

- ➔ Unutar uređaja se kondenzovala vlaga (str. 3).
- ➔ Zadržite pritisnutom tipku  na uređaju više od 10 sekundi dok se indikatori na displeju uređaja ne isključe. Ako uređaj i dalje ne reaguje ni na jednu tipku, odspojite i ponovno spojite kabl napajanja.

Tehnički podaci

Sistem

Laser: Poluprovodnički laser

Ulazne i izlazne priključnice

(Naziv priključnice:

Vrsta priključnice/Nivo izlaza/Impedansa tereta)

LINE OUT R-AUDIO-L:

Phono priključnica/2 Vrms/10 kiloohma

DIGITAL OUT (OPTICAL):

Optička izlazna priključnica/-18 dBm (talasna dužina 660 nm)

DIGITAL OUT (COAXIAL):

Phono priključnica/0,5 Vp-p/75 ohma

HDMI OUT:

HDMI 19-pinski standardni priključak

COMPONENT VIDEO OUT (Y, Pb, Pr):

Phono priključnica/Y: 1 Vp-p/
Pb, Pr: 0,7 Vp-p/75 ohma

LINE OUT VIDEO:

Phono priključnica/1 Vp-p/75 ohma

LAN (100):

100BASE-TX Terminal

USB:

USB priključnica tipa A (za spajanja USB memorije, čitača memorijskih kartica, digitalnih fotoaparata i digitalnih video kamera)

Bežična veza

Bežični LAN standard:

IEEE802.11a/b/g/n

Frekventni raspon:

Evropski modeli:

2,4 GHz pojas: Kanali 1-13

5 GHz pojas: Kanali 36-64, 100-140

Modulacija:

DS-SS modem i OFDM modem

Opšte

Napajanje:

220 – 240 V AC, 50/60 Hz

Potrošnja energije:

24 W

Dimenzije (približno):

430 mm × 219 mm × 46 mm (širina/dubina/
visina) uključujući delove koji vire

Masa (približno):

2,3 kg

Radna temperatura:

od 5 °C do + 35 °C

Radna vlažnost:

25% do 80%

Isporučeni pribor

Pogledajte str. 11.

Tehnički podaci i dizajn podložni su promeni bez najave. Proizvođač ne preuzima odgovornost za eventualne štamparske greške.

Diskovi za reprodukciju

| | |
|------------------------|--|
| Blu-ray disk *1 | BD-ROM BD-R*2/BD-RE*2 |
| DVD *3 | DVD-ROM DVD-R/DVD-RW DVD+R/DVD+RW |
| CD *3 | CD-DA (Audio CD) CD-ROM CD-R/CD-RW Super Audio CD |

*1 Budući da su tehnički podaci o Blu-ray disku novi i još se razvijaju, neki diskovi možda neće moći da se reprodukuju zavisno od vrste i verzije diska.

Audio izlaz se razlikuje zavisno od izvora, spojene izlazne priključnice i odabranih postavki zvuka.

*2 BD-RE: Ver.2.1

BD-R: Ver.1.1, 1.2, 1.3, uključujući tip BD-R diska s organskim pigmentom (tip LTH).

BD-R diskovi snimljeni na računaru ne mogu se reprodukovati ako sadrže postscript.

*3 CD ili DVD diskovi se ne mogu reprodukovati ako nisu pravilno finalizovani. Za dodatne informacije, pogledajte uputstvo za upotrebu isporučeno uz uređaj za snimanje.

Diskovi koji se ne mogu reprodukovati

- BD diskovi sa kutijom
- DVD-RAM diskovi
- HD DVD diskovi
- DVD Audio diskovi
- PHOTO CD diskovi
- Deo sa podacima CD-Extra diska
- VCD/Super VCD diskovi
- Strana s audio materijalom na DualDisc diskovima

Napomena vrste diskova

Ovaj uređaj namenjen je reprodukciji diskova koji su usklađeni s Compact Disc (CD) standardom. DualDiscs i neki audio diskovi kodirani sa tehnologijom zaštite autorskih prava nisu usklađeni s Compact Disc (CD) standardom te se možda neće moći reprodukovati na ovom proizvodu.

Napomena o funkcijama reprodukcije BD/DVD diskova

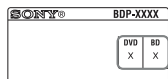
Neke funkcije reprodukcije BD/DVD diskova mogu biti podešene od strane proizvođača softvera. Pošto ovaj uređaj reprodukuje BD/DVD diskove prema sadržaju diska koji su izradili proizvođači softvera, neke funkcije reprodukcije možda neće biti dostupne.

Napomena o dvoslojnim BD/DVD diskovima

Reprodukcija slike i zvuka može se trenutno prekinuti prilikom izmene slojeva.

Regionalni kôd (samo BD-ROM/DVD VIDEO)

Na zadnjoj strani vašeg uređaja odštampan je regionalni kôd i uređaj može reprodukovati samo BD-ROM/DVD-ROM diskove označene istim regionalnim kodom ili oznakom



Regionalni kôd

Tipovi datoteka koji se mogu reprodukovati

Video

| Format datoteke | Ekstenzije |
|---|---|
| MPEG-1 Video/PS ^{*1*5} MPEG-2 Video/PS, TS ^{*1*6} | ".mpg," ".mpeg," ".m2ts," ".mts" |
| DivX ^{*2} | ".avi," ".divx" |
| MPEG-4 AVC ^{*1*5} | ".mkv," ".mp4," ".m4v," ".m2ts," ".mts" |
| WMV9 ^{*1*5} | ".wmv," ".asf" |
| AVCHD ^{*5} | *3 |

Muzika

| Format datoteke | Ekstenzije |
|---------------------------------|------------|
| MP3 (MPEG-1 Audio Layer III) | ".mp3" |
| AAC ^{*1*4*5} | ".m4a" |
| WMA9 Standard ^{*1*4*5} | ".wma" |
| LPCM | ".wav" |

Fotografije

| Format datoteke | Ekstenzije |
|-----------------|-----------------|
| JPEG | ".jpg," ".jpeg" |

^{*1} Uređaj ne reprodukuje datoteke kodirane DRM-om.

^{*2} O DIVX VIDEO FORMATU: DivX[®] je digitalni video format koji je napravila kompanija DivX, Inc. Ovaj uređaj je službeno sertifikovan za reprodukciju DivX video zapisa. Za više informacija posetite www.divx.com gde su vam dostupni i softverski alati koji datoteke pretvaraju u DivX video zapise.

DIVX VIDEO-ON-DEMAND: Kako bi mogao reprodukovati DivX Video-on-Demand (VOD) sadržaj, ovaj DivX Certified[®] uređaj mora prvo biti registrovan. Za generisanje registracijskog koda pronađite odeljak za DivX VOD na meniju s podešenjima uređaja. S tim kodom posetite vod.divx.com kako biste dovršili postupak registracije i saznali više o DivX VOD.

^{*3} Uređaj reprodukuje datoteke AVCHD formata koje su snimljene, na primer, digitalnom video kamerom. Disk AVCHD formata nije moguće reprodukovati ako nije pravilno finalizovan.

^{*4} Uređaj ne reprodukuje datoteke kodirane kao Lossless.

*5 Uređaj ne reprodukuje datoteku tog formata na DLNA serveru.

*6 Uređaj može reprodukovati samo standard definition video zapise na DLNA serveru.



- Neke datoteke možda neće te moći reprodukovati, zavisno od formata, kodiranja, uslova snimanja ili stanja DLNA servera.
- Neke računarski obrađene datoteke se možda neće reprodukovati.
- Uređaj prepoznaje sledeće datoteke ili foldere na BD, DVD, CD diskovima i USB uređajima:
 - do foldera na petom nivou hijerarhije
 - do 500 datoteka na pojedinom nivou
- Uređaj može prepoznati sledeće datoteke ili foldere memorisane na DLNA serveru:
 - do foldera na 20. nivou hijerarhije
 - do 999 datoteka na pojedinom nivou
- Neki USB uređaji možda neće raditi s ovim DVD uređajem.
- Uređaj prepoznaje Mass Storage Class (MSC) uređaje (poput flash memorija ili HDD-a) koji su kompatibilni s FAT-om i nisu podeljeni na partije, uređaje klase Still Image Capture Device (SICD) i tastaturu sa 101 tipkom (samo preko prednje USB priključnice).
- Kako biste izbegli oštećivanje podataka, USB memorije i spoljašnjih uređaja, isključite uređaj prilikom spajanja ili uklanjanja USB memorije ili spoljašnjih uređaja.
- Uređaj možda neće pravilno reprodukovati video datoteke s DATA CD diska snimljene uz visoku brzinu bita. Savetujemo da takve datoteke reprodukujete s DATA DVD diskova.

O BRAVIA Sync funkciji (samo za HDMI vezu)

Povezujući Sony komponente koje podržavaju funkciju "Control for HDMI" pomoću HDMI kabla (opcija), upravljanje se pojednostavljuje kako je opisano niže:

- Reprodukcijska pritiskom na tipku
Kad pritisnete jednu od sledećih tipki, spojeni TV prijemnik se uključi te se automatski bira odgovarajući ulazni kanal za uređaj.
 - I/⏻
 - HOME: Automatski se pojavi početni meni uređaja (str. 10, 16, 21).
 - ►: Reprodukcijska počinje automatski.
- Isključenje sistema
Kad isključite TV prijemnik pomoću tipke TV I/⏻ na daljinskom upravljaču, uređaj i sve komponente koje podržavaju HDMI automatski se isključuju.

• Theatre

Kad pritisnete THEATRE, uređaj automatski bira optimalni video mod za gledanje filmova. Kad je Sony AV pojačalo (prijemnik) spojeno pomoću HDMI kabla, izlaz zvučnika takođe se automatski menja. Kad je pomoću HDMI kabla spojen TV prijemnik koji podržava funkciju Theatre Mode, video mod TV prijemnika automatski se prebacuje na Theatre Mode. Ponovo pritisnite tipku kako biste vratili originalno podešenje.

• Praćenje jezika

Kad promenite jezik menija na ekranu vašeg TV prijemnika, jezik menija uređaja takođe se menja nakon isključenja i uključenja uređaja.

Priprema za BRAVIA Sync funkciju

Podesite "Control for HDMI" na "On" u meniju "System Settings" (str. 26). Za detalje o podešavanju vašeg TV prijemnika ili drugih spojenih komponenti, pogledajte uputstvo za upotrebu isporučeno uz TV prijemnik ili komponente.



- Kad pomoću HDMI kabla spojite Sony TV prijemnik koji je kompatibilan s "Control for HDMI" funkcijom Easy Setting, postavka "Control for HDMI" na uređaju automatski se uključuje, ako je postavka "Control for HDMI" na spojenom TV prijemniku takođe podešena na "On". Pogledajte uputstvo za upotrebu isporučeno uz TV.
- Kad pomoću HDMI kabla spojite Sony TV prijemnik koji je kompatibilan s BRAVIA Sync funkcijom, možete upravljati osnovnim funkcijama uređaja pomoću daljinskog upravljača TV prijemnika, ako je postavka "Control for HDMI" na spojenom TV prijemniku podešena na "On". Pogledajte uputstvo za upotrebu isporučeno uz TV.



Zavisno od spojne komponente, funkcija "Control for HDMI" možda neće raditi. Pogledajte uputstvo za upotrebu isporučeno uz komponentu.

O sigurnosti bežičnog LAN-a

S obzirom da se komunikacija kod bežične LAN funkcije obavlja radio talasima, podložna je mogućnosti presretanja. Kako bi se bežična komunikacija zaštitila, uređaj podržava različite sigurnosne funkcije. Pripazite da pravilno konfigurirate sigurnosne postavke u skladu s mrežnim okruženjem.

◆ No Security (bez sigurnosti)

Iako je podešavanje jednostavno, svako može presresti bežičnu komunikaciju ili upasti u vašu bežičnu mrežu, čak i bez sofisticiranog alata. Imajte na umu da postoji opasnost od neovlašćenog pristupa podacima ili presretanja podataka.

◆ WEP

WEP upotrebljava sigurnosne funkcije za komunikaciju kako bi se osujetilo da drugi korisnici presretnu komunikaciju ili upadnu u bežičnu mrežu. WEP je tradicionalna tehnologija koja omogućava spajanje i starijim uređajima koji ne podržavaju TKIP/AES.

◆ WPA-PSK (TKIP), WPA2-PSK (TKIP)

TKIP je sigurnosna tehnologija razvijena kako bi ispravila nedostatke WEP-a. TKIP omogućava viši nivo sigurnosti u odnosu na WEP.

◆ WPA-PSK (AES), WPA2-PSK (AES)

AES je sigurnosna tehnologija koja upotrebljava napredne sigurnosne metode i razlikuje se od WEP i TKIP.

AES omogućava viši nivo sigurnosti u odnosu na WEP i TKIP.

Autorska prava i zaštićeni znakovi

- Ovaj uređaj sadrži tehnologiju za zaštitu autorskih prava (copyright) koja je zaštićena patentima u SAD-u i drugim zakonima o intelektualnom vlasništvu.
- Upotrebu ove tehnologije mora odobriti Macrovision Corporation i namenjena je isključivo za kućnu i drugu ograničenu upotrebu, osim ako Macrovision Corporation nije izrazito odobrio drugačiju upotrebu. Reverzno inženjerstvo ili rastavljanje je zabranjeno.
- "AVCHD" i "AVCHD" logotip su zaštićeni znakovi kompanija Panasonic Corporation i Sony Corporation.
- Java i svi zaštitni znakovi i logotipi bazirani na Java su registrovani zaštićeni znakovi kompanije Sun Microsystems, Inc. u SAD-u i drugim zemljama.
- "XMB" i "xross media bar" su zaštićeni znakovi kompanija Sony Corporation i Sony Computer Entertainment Inc.
- U ovaj proizvod ugrađena je High-Definition Multimedia Interface (HDMI™) tehnologija. HDMI, HDMI logo i High-Definition Multimedia Interface su zaštitni znakovi ili registrovani zaštitni znakovi kompanije HDMI Licensing LLC.
- "Blu-ray Disc" je zaštitni znak.
- "Blu-ray Disc", "DVD+RW", "DVD-RW", "DVD+R", "DVD-R", "DVD VIDEO" i "CD" logotipi su zaštitni znakovi.
- "BD-LIVE", "BD-LIVE" logotip i "BONUSVIEW" su zaštitni znakovi kompanije Blu-ray Disc Association.
- "Blu-ray 3D" i logotip "Blu-ray 3D" su zaštitni znakovi Blu-ray Disc Association.
- "x.v.Colour" i "x.v.Colour" logotip su zaštitni znaci kompanije Sony Corporation.
- "BRAVIA" je zaštitni znak kompanije Sony Corporation.
- "PhotoTV HD" i "PhotoTV HD" logotip su zaštitni znaci kompanije Sony Corporation.
- MPEG Layer-3 je tehnologija audio kodiranja i patenti koji se koriste uz dopuštenje kompanije Fraunhofer IIS i Thomson.
- DivX[®], DivX Certified[®] i pripadajući logotipi su registrovani zaštitni znakovi kompanije DivX, Inc. i koriste se uz dopuštenje.
- Windows Media je registrovani zaštitni znak ili zaštitni znak kompanije Microsoft Corporation u SAD-u i/ili ostalim državama.
- Ovaj proizvod je zaštićen određenim pravima intelektualnog vlasništva kompanije Microsoft Corporation. Upotreba ili distribucija takve tehnologije izvan ovog proizvoda je zabranjena bez dopuštenja kompanije Microsoft ili njenog ovlašćenog predstavnika Microsoft.

- Tehnologiju prepoznavanja muzike i videa i sa njima povezanih podataka omogućava Gracenote®. Gracenote je industrijski standard po pitanju tehnologije prepoznavanja muzike i isporuke za nju vezanih sadržaja. Za više informacija posetite, molimo, www.gracenote.com. Prava na CD, DVD, Blu-ray Disc i audio i video podatke koje isporučuje kompanija Gracenote, Inc., copyright © 2000-nadalje poseduje kompanija Gracenote. Prava na Gracenote Software, copyright © 2000-nadalje poseduje kompanija Gracenote. Na ovaj uređaj i usluge odnosi se jedan ili više patenata koje poseduje kompanija Gracenote. Posetite Internet stranicu kompanije Gracenote za nepotpunu listu korištenih patenata kompanije Gracenote. Gracenote, CDDB, MusicID, MediaVOCS, Gracenote logo i logotip te "Powered by Gracenote" logo su bilo registrovani zaštitni znakovi bilo zaštitni znakovi kompanije Gracenote u Sjedinjenim Američkim Državama i/ili drugim državama.



- Wi-Fi CERTIFIED™ logotip je sertifikovana oznaka Wi-Fi Alliance.
- Wi-Fi CERTIFIED™ oznaka je oznaka Wi-Fi Alliance.
- "Wi-Fi CERTIFIED™" i "Wi-Fi Protected Setup™" su zaštitni znakovi Wi-Fi Alliance.
- DLNA®, DLNA logotip i DLNA CERTIFIED® su zaštitni znakovi, oznake usluga ili oznake sertifikata Digital Living Network Alliance.
- Ostali nazivi sistema i proizvoda su uglavnom zaštitni znakovi ili registrovani zaštitni znakovi njihovih proizvođača. Oznake ™ i ® nisu naznačene u ovom dokumentu.

Brojčani kodovi TV prijemnika kojima se može upravljati

Kada držite pritisnutom tipku TV I/⏻, brojčanim tipkama unesite kôd proizvođača. Ako je navedeno više od jednog koda, pokušajte da ih unesete jedan po jedan dok ne pronađete onaj koji vaš TV prijemnik podržava.

| Proizvođač | Brojčani kôd |
|-------------|-----------------|
| Sony | 01 (standardno) |
| Hitachi | 24 |
| LG/Goldstar | 76 |
| Loewe | 45 |
| Panasonic | 17, 49 |
| Philips | 06, 08, 72 |
| Samsung | 71 |
| Sharp | 29 |
| Toshiba | 38 |

Popis jezičkih kodova

Za detalje pogledajte "BD/DVD Viewing Settings (postavke za gledanje BD/DVD diskova)" (str. 25)

Nazivi jezika odgovaraju ISO 639: 1988 (E/F) standardu.

Kód Jezik

| | | | | | | | |
|------|--------------------|------|----------------|------|------------------|------|--------------------|
| 1027 | Afarski | 1186 | Škotski Gelik | 1349 | Makedonski | 1511 | Albanski |
| 1028 | Abhazijski | 1194 | Galicijski | 1350 | Malajalamski | 1512 | Srpski |
| 1032 | Afrikaans | 1196 | Guaranski | 1352 | Mongolski | 1513 | Sisvati; Svati |
| 1039 | Amharički | 1203 | Gudžaratski | 1353 | Moldavski | 1514 | Sesoto; Soto |
| 1044 | Arapski | 1209 | Hauski | 1356 | Maratijski | | južni |
| 1045 | Asameski | 1217 | Hindi | 1357 | Malajski | 1515 | Sudanski |
| 1051 | Ajmarski | 1226 | Hrvatski | 1358 | Malese; Malteški | 1516 | Švedski |
| 1052 | Azerbejdžanski | 1229 | Mađarski | 1363 | Burmski | 1517 | Svahili |
| 1053 | Baškirski | 1233 | Armenski | 1365 | Naurski | 1521 | Tamilski |
| 1057 | Beloruski | 1235 | Interlingua | 1369 | Nepalski | 1525 | Telugu |
| 1059 | Bugarski | 1239 | Interlingue | 1376 | Holandski | 1527 | Tadžik |
| 1060 | Biharski | 1245 | Inupijak | 1379 | Norveški | 1528 | Tai |
| 1061 | Bislamski | 1248 | Indonezijski | 1393 | Okcitanski | 1529 | Tigrinjski |
| 1066 | Bengalski | 1253 | Islandski | 1403 | Oromo | 1531 | Turkmenski |
| 1067 | Tibetski | 1254 | Italijanski | 1408 | Orijski | 1532 | Tagaloški |
| 1070 | Bretonski | 1257 | Hebrejski | 1417 | Punjab; Panjabi | 1534 | Setsvanski; Tswana |
| 1079 | Katalanski | 1261 | Japanski | 1428 | Poljski | 1535 | Tonga; |
| 1093 | Korzikanski | 1269 | Jidiš | 1435 | Pashto; Pushto | | Otočje Tonga |
| 1097 | Češki | 1283 | Javanski | 1436 | Portugalski | 1538 | Turski |
| 1103 | Velški | 1287 | Gruzijski | 1463 | Kečuanski | 1539 | Tsonga |
| 1105 | Danski | 1297 | Kazahstanski | 1481 | Retoromanski | 1540 | Tatarski |
| 1109 | Nemački | 1298 | Grenlandski; | 1482 | Kirundski; Rundi | 1543 | Twi |
| 1130 | Butanski; Dzongkha | | Kalaallisut | 1483 | Rumunjski | 1557 | Ukrajinski |
| 1142 | Grčki | 1299 | Kambodžijski; | 1489 | Ruski | 1564 | Urdu |
| 1144 | Engleski | | Kmerski | 1491 | Kinjarvandski | 1572 | Uzbeški |
| 1145 | Esperanto | 1300 | Kanada | 1495 | Sanskrt | 1581 | Vijetnamski |
| 1149 | Španski | 1301 | Korejski | 1498 | Sindi | 1587 | Volapuk |
| 1150 | Estonski | 1305 | Kašmirski | 1501 | Sangho; Sango | 1613 | Volof |
| 1151 | Baskijski | 1307 | Kurdski | 1502 | Hrvatsko-srpski | 1632 | Ksosa |
| 1157 | Perzijski | 1311 | Kirgiški | 1503 | Singaleški; | 1665 | Joruba |
| 1165 | Finski | 1313 | Latinski | | Sinhaleski | 1684 | Kineski |
| 1166 | Fidži | 1326 | Lingalski | 1505 | Slovački | 1697 | Zulu |
| 1171 | Fareski | 1327 | Laotinski; Lao | 1506 | Slovenski | 1703 | Neodređeno |
| 1174 | Francuski | 1332 | Litvanski | 1507 | Samoanski | | |
| 1181 | Frizijski | 1334 | Letonski | 1508 | Šona | | |
| 1183 | Irski | 1345 | Malaški | 1509 | Somaljski | | |
| | | 1347 | Maorski | | | | |

Ograničenje reprodukcije/područni kod

Za detalje pogledajte "Parental Control Area Code" (str. 25).

Broj, država (kod)

| | | |
|-----------------------|------------------------|-----------------------------------|
| 2044, Argentina (ar) | 2219, Hong Kong (hk) | 2427, Pakistan (pk) |
| 2047, Australija (au) | 2248, Indija (in) | 2424, Filipini (ph) |
| 2046, Austrija (at) | 2238, Indonezija (id) | 2428, Poljska (pl) |
| 2057, Belgija (be) | 2239, Irska (ie) | 2436, Portugal (pt) |
| 2070, Brazil (br) | 2254, Italija (it) | 2489, Rusija (ru) |
| 2090, Čile (cl) | 2276, Japan (jp) | 2501, Singapur (sg) |
| 2092, Kina (cn) | 2304, Koreja (kr) | 2149, Španjolska (es) |
| 2093, Kolumbija (co) | 2333, Luksemburg (lu) | 2499, Švedska (se) |
| 2115, Danska (dk) | 2363, Malezija (my) | 2086, Švicarska (ch) |
| 2165, Finska (fi) | 2362, Meksiko (mx) | 2543, Tajvan (tw) |
| 2174, Francuska (fr) | 2376, Holandija (nl) | 2528, Tajland (th) |
| 2109, Nemačka (de) | 2390, Novi Zeland (nz) | 2184, Ujedinjeno Kraljevstvo (gb) |
| 2200, Greece (gr) | 2379, Norvao (no) | |

Softver ovog uređaja može se u budućnosti nadograditi. Detaljnije informacije o dostupnim nadogradnjama potražite na:

Za korisnike iz evropskih zemalja
<http://support.sony-europe.com/>



Kako biste saznali korisne savete i informacije o Sony proizvodima i uslugama, molimo posetite: www.sony-europe.com/myproduct



OVLAŠĆENI SERVISI

SRBIJA

Input

Milentija Popovića 18
Beograd
011 2132 877, 311 9431

ETC Electronic

Ustanička 128b
Beograd
011 3473 530, 2894 508

ETC Electronic

Pere Velimirovića 8
Beograd
011 3510 424, 3591 243

SS Digit

Kraljice Marije 29
Beograd
011 3223 674, 3370 369

CRNA GORA

TV Video Centar

Save Kovačevića 153
Podgorica
020 620 980

V.T. Centar

Seljanovo bb
Tivat-Kotor
032 674 422

TV Digital Servis

Šukrije Međedovića
Bijelo Polje
050 431 399

Predstavništvo Sony Central and Southeast Europe Kft. Beograd

Omladinskih Brigada 88a
11 070 Novi Beograd
Republika Srbija

Sony Info Centar
+381 11 228 33 00
www.sony.rs
support.rs@eu.sony.com