

SONY[®]

Subwoofer

Manual de instrucțiuni

RO

XS-GTR120L
XS-GTR100L

© 2010 Sony Corporation

Notă pentru clienți : următoarele informații sunt valabile numai pentru echipamentele comercializate în țări în care se aplică Directivele Uniunii Europene
Producătorul acestui aparat este Sony Corporation, 1-7-1 Konan Minato-ku Tokyo, 108-0075 Japonia. Reprezentantul autorizat pentru EMC și pentru siguranța produsului este Sony Deutschland GmbH, Hedelfinger Strasse 61, 70327 Stuttgart, Germania. Pentru orice servicii sau chestiuni legate de garanție, vă rugăm să apelați la adresele menționate în documentele de garanție sau de service furnizate separat.



Dezafectarea echipamentelor electrice și electronice vechi (Valabil în Uniunea Europeană și în celelalte state europene cu sisteme de colectare separate)

■ Acest simbol marcat pe un produs sau pe ambalajul acestuia indică faptul că respectivul produs nu trebuie considerat reziduu menajer în momentul în care doriți să îl dezafecțați. El trebuie dus la punctele de colectare destinate reciclării echipamentelor electrice și electronice.

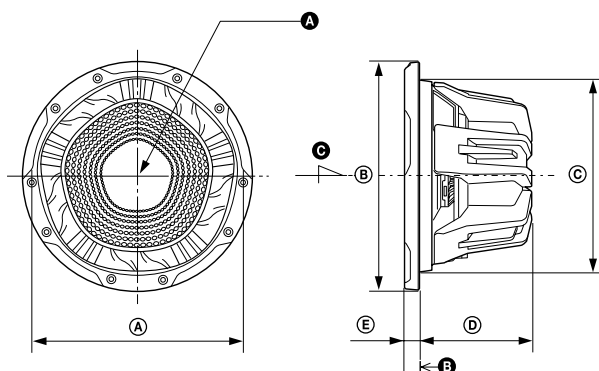
Dezafectând în mod corect acest produs veți ajuta la prevenirea posibilelor consecințe negative asupra mediului înconjurător și sănătății oamenilor care pot fi cauzate de tratarea inadecvată a acestor reziduuri. Reciclarea materialelor va ajuta totodată la conservarea resurselor naturale. Pentru mai multe detalii legate de reciclarea acestui produs, vă rugăm să consultați biroul local, serviciul de preluare a deșeurilor sau magazinul de unde ați achiziționat produsul.

Măsurile de precauție

- Nu folosiți în mod continuu sistemul de boxe la valori superioare nivelului maxim admis.
- Casetele înregistrate, ceasurile, cardurile de credit cu cod magnetic trebuie menținute la distanță de sistemul de boxe pentru a evita deteriorarea cauzată de magnetii boxelor.
- La instalarea unității, aveți grijă să nu deteriorați diafragma cu mâinile sau cu sculele.
- Subwoofer-ul este greu, așa că aveți grijă să îl atașați bine de o parte solidă și cu grosime mai mare a carcasei sau de o placă metalică.
- Confecționați o cutie pentru woofer folosind scânduri cu grosimea de cel puțin 19 mm.

Dimensiunile subwoofer-ului

Unitatea de măsură : mm



	(A)	(B)	(C)	(D)	(E)
XS-GTR120L	∅ 306,5	∅ 329,8	∅ 277	162,5	21,5
XS-GTR100L	∅ 258	∅ 278,8	∅ 230	148,7	18,2

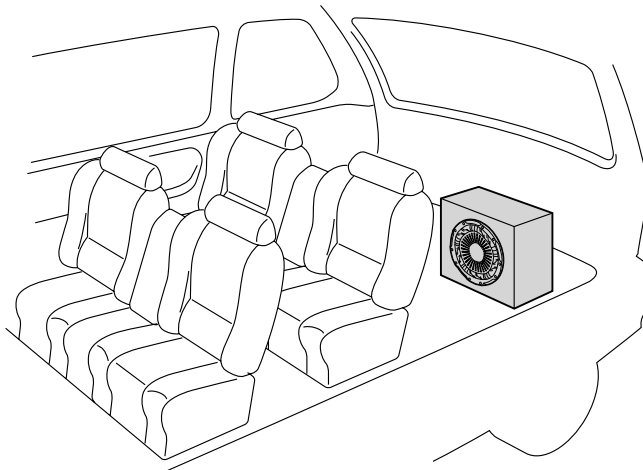
(A)
Punct de referință

(B)
Plan de referință

(C)
Axă de referință

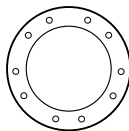
Montarea subwoofer-ului

Exemplu de amplasare



Piese componente

①

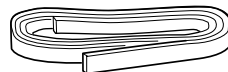


②



Ø 5 × 35
(× 10)

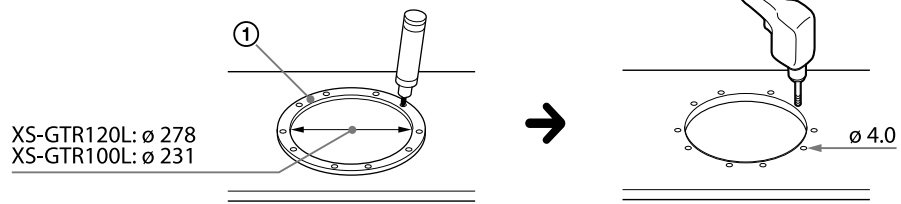
③



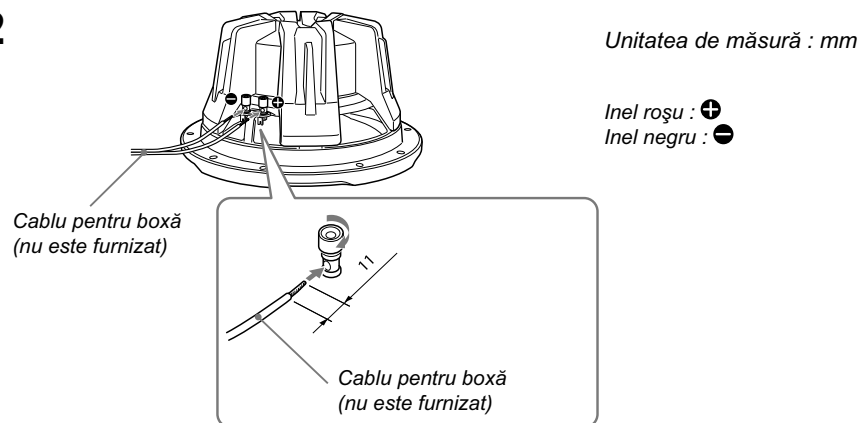
Etapele montării

Unitatea de măsură : mm

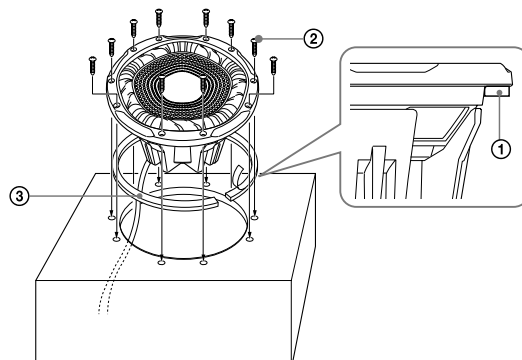
1



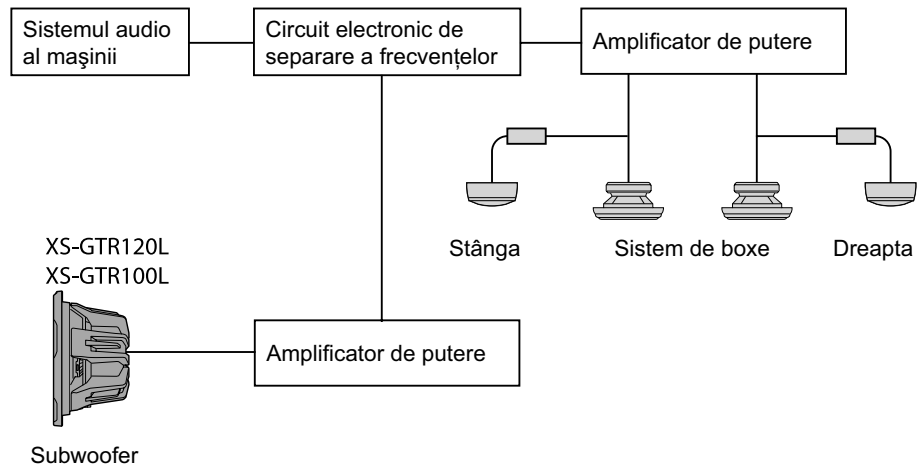
2



3



Conexiuni



Specificații

XS-GTR120L

Boxă: Woofer 30 cm, tip con
(frecvențe joase)

Putere maximă de scurtă durată*¹:
1300 W*²

Putere nominală : 380 W*²

Impedanță nominală : 4 ohmi

Nivelul de presiune a sunetului la ieșire :
88,5 ± 2 dB (1W, 1m)*²

Nivelul de presiune a sunetului la ieșire, în
interiorul mașinii :
94 dB (1 W, pentru locul șoferului)*³

Domeniul de frecvențe eficiente :
30 - 1.000 Hz*²

Masă : aprox. 5,4 g fiecare boxă

Accesorii furnizate : piese pentru instalare

XS-GTR100L

Boxă: Woofer 25 cm, tip con
(frecvențe joase)

Putere maximă de scurtă durată*¹:
1200 W*²

Putere nominală : 330 W*²

Impedanță nominală : 4 ohmi

Nivelul de presiune a sunetului la ieșire :
84,5 ± 2 dB (1W, 1m)*²

Nivelul de presiune a sunetului la ieșire, în
interiorul mașinii :

92 dB (1 W, pentru locul șoferului)*³

Domeniul de frecvențe eficiente :
35 - 1.000 Hz*²

Masă : aprox. 4,2 g fiecare boxă

Accesorii furnizate : piese pentru instalare

Design-ul și specificațiile pot fi modificate fără să fiți avizați.

*¹ Putere maximă de scurtă perioadă” poate fi numită și "Vârful de putere".

*² Condiții de testare : IEC 60268-5 (2003-05).

*³ Condiții de testare : în interiorul mașinii

Parametri "Thiele / Small"

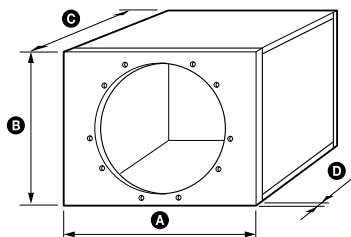
	XS-GTR120L	XS-GTR100L
Impedanța nominală	4 Ω	4 Ω
d (mm)	250	206
Rdc (Ω)	3,0	3,0
Fs (Hz)	32	40
Qts	0,35	0,56
Qes	0,39	0,63
Qms	4,15	4,65
Vas - volum de are (L)	60	27
Mms (g)	151	112
Lvc (mH)	2,05	2,03
Xmax (mm)	7,5	7,5
BL (Tm)	15,7	11,2
Volumul incintei (net)	21,8 L	17,6 L

Tipul de incintă recomandat : tip etanș

Informații privind designul incintei

Incintă tip etanș

Unitate de măsură : mm



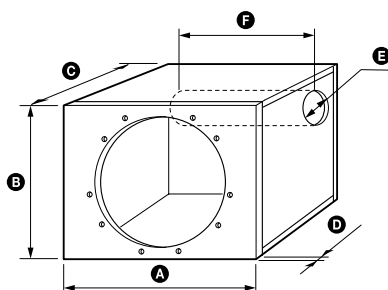
	A	B	C	D
XS-GTR120L	390	360	230	19
XS-GTR100L	360	330	225	19

	Volumul incintei (net)*
XS-GTR120L	21,8 L
XS-GTR100L	17,6 L

* Volumul net nu include de volumul de are dislocuit de boxă.

Incintă tip deschis

Unitate de măsură : mm



	A	B	C	D	E	F
XS-GTR120L	390	360	320	19	Ø 76	296
XS-GTR100L	360	330	291	19	Ø 76	300

	Volumul incintei (net)*
XS-GTR120L	32 L
XS-GTR100L	23.8 L

* Volumul net nu include de volumul de are dislocuit de boxă și de poarta incintei acesteia Deschiderea trebuie să fie un obiect solid, plin, nu unul gol pe dinăuntru.

SONY®

<http://www.sony.ro>

RO



Dezafectarea echipamentelor electrice și electronice vechi (Valabil în Uniunea Europeană și în celelalte state europene cu sisteme de colectare separate)

■ Acest simbol marcat pe un produs sau pe ambalajul acestuia indică faptul că respectivul produs nu trebuie considerat reziduu menajer în momentul în care doriți să îl dezafectați. El trebuie dus la punctele de colectare destinate reciclării echipamentelor electrice și electronice. Dezafectând în mod corect acest produs veți ajuta la prevenirea posibilelor consecințe negative asupra mediului înconjurător și sănătății oamenilor care pot fi cauzate de tratarea inadecvată a acestor reziduuri. Reciclarea materialelor va ajuta totodată la conservarea resurselor naturale. Pentru mai multe detalii legate de reciclarea acestui produs, vă rugăm să consultați biroul local, serviciul de preluare a deșeurilor sau magazinul de unde ați achiziționat produsul.