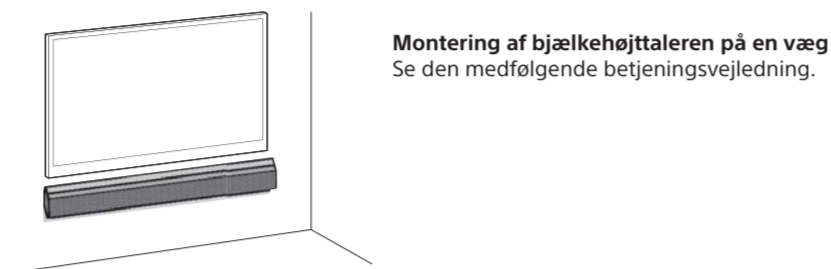
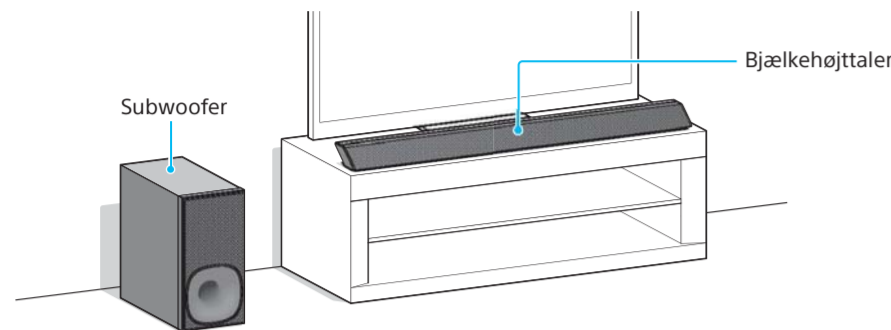
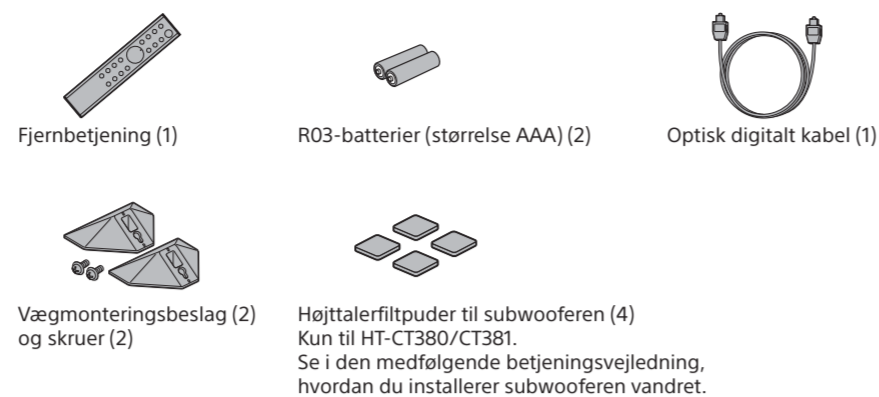
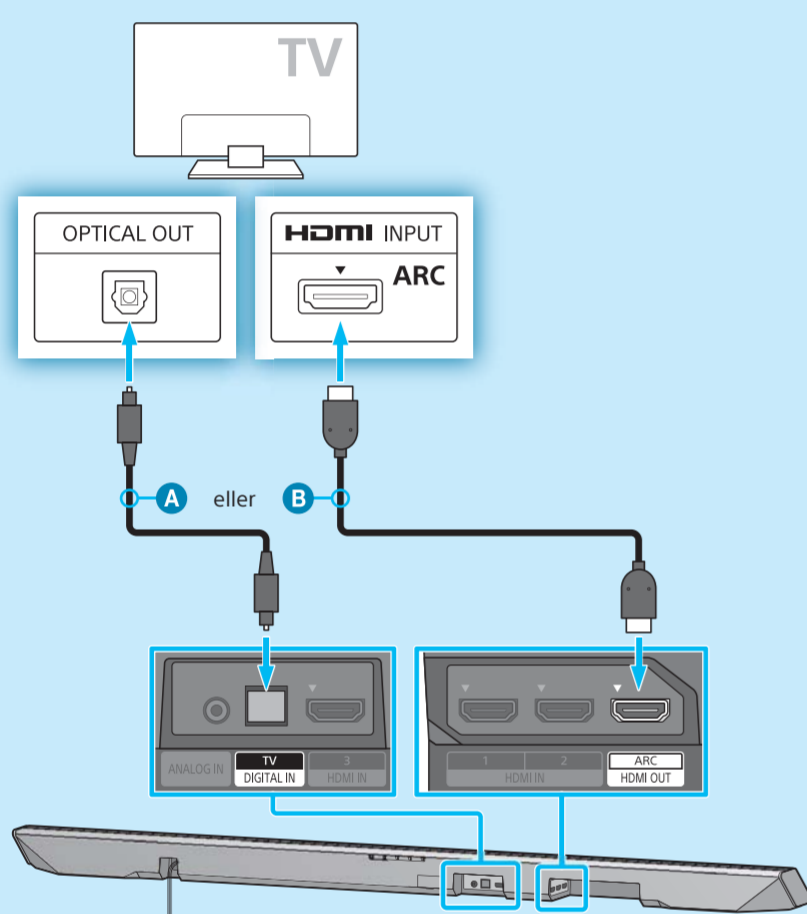


Medfølgende tilbehør



1 Tilslutning

Tilslutning til et TV



- A Optisk digitalt kabel (medfølger)
- B HDMI-kabel (højhastighedstype, medfølger ikke)

Hvis TV'et ikke er udstyret med et optisk lydudgangsstik, skal du tilslutte et HDMI-kabel B (højhastighedstype, medfølger ikke) til HDMI-indgangsstikket med "ARC" påtrykt. Hvis HDMI-indgangsstikket med "ARC" påtrykt er tilsluttet den anden enhed, skal du frakoble den pågældende enhed fra TV'et og tilslutte det til et HDMI IN-stik (HDMI IN 1/2/3) på bjælkehøjtaleren.

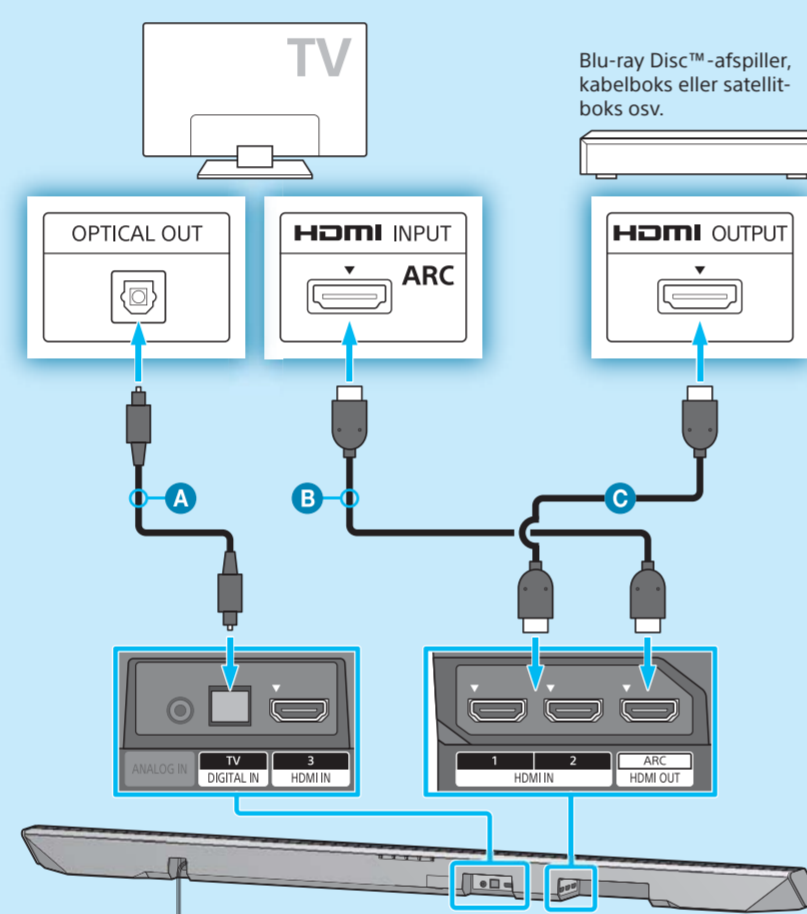
Tip (kun HT-CT780)

Hvis du vil se og høre copyrightbeskyttet 4K-indhold, skal du tilslutte det HDCP 2.2-kompatible HDMI-stik. Yderligere oplysninger findes "Visning af copyrightbeskyttet 4K-indhold" i den medfølgende betjeningsvejledning.

Bemærk

Hvis du kun bruger et HDMI-kabel, skal du tilslutte det til HDMI-stikket med "ARC" påtrykt på både TV'et og bjælkehøjtaleren. Ellers udsendes der ingen TV-lyd.

Tilslutning med andre enheder



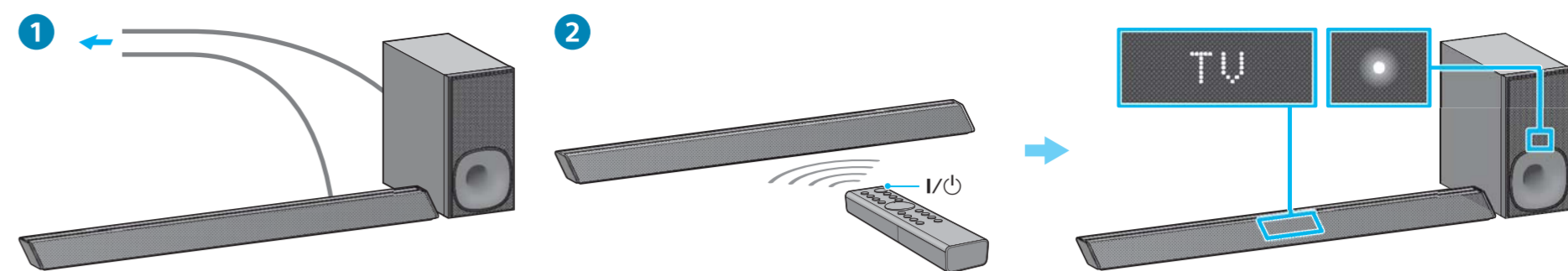
- A Optisk digitalt kabel (medfølger)
- B HDMI-kabel (højhastighedstype, medfølger ikke)
- C HDMI-kabel (højhastighedstype, medfølger ikke)

Dette er en tilslutning til at lytte mere effektivt til surroundlyd. Hvis HDMI-indgangsstikket på TV'et ikke har "ARC" påtrykt, skal du tilslutte det optiske digitale kabel A udover et HDMI-kabel B (højhastighedstype, medfølger ikke). Hvis der er andre enheder tilsluttet til TV'et, skal du frakoble deres HDMI-kabler C (højhastighedstype, medfølger ikke) fra HDMI-indgangsstikkene på TV'et og tilslutte dem til HDMI IN-stikkene (HDMI IN 1/2/3) på bjælkehøjtaleren.

2 Opsæt fjernbetjeningen

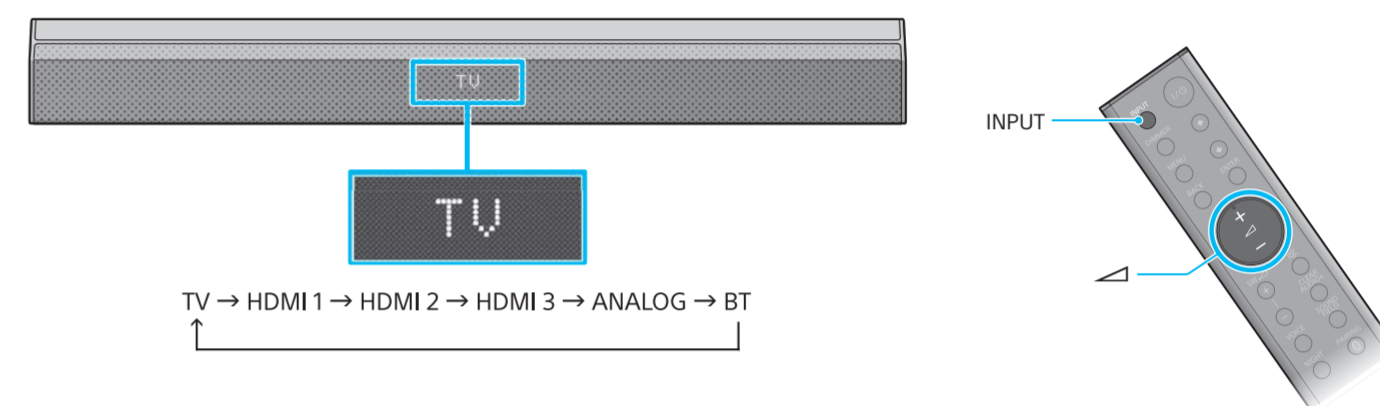


3 Tænd for systemet



- Tilslut vekselstrømsledningen.
- Tryk på knappen I/O (tændt/standby). Skærmen lyser. Bekræft, at tændt/standby-indikatoren på subwooferen lyser grønt. Når indikatoren bliver tændt, er den trådløse tilslutning af bjælkehøjtaleren og subwooferen fuldført. Hvis den ikke tændes, er den trådløse transmission ikke aktiveret. Se i "Trådløs lyd fra subwoofer" i "Fejlfinding" i den medfølgende betjeningsvejledning.

4 Lytte til lyden



Tryk på INPUT-knappen flere gange, indtil den ønskede indgangsenhed vises på skærmen. Tryk derefter på \triangleleft-knappen (lydstyrke) for at regulere lydstyrken.

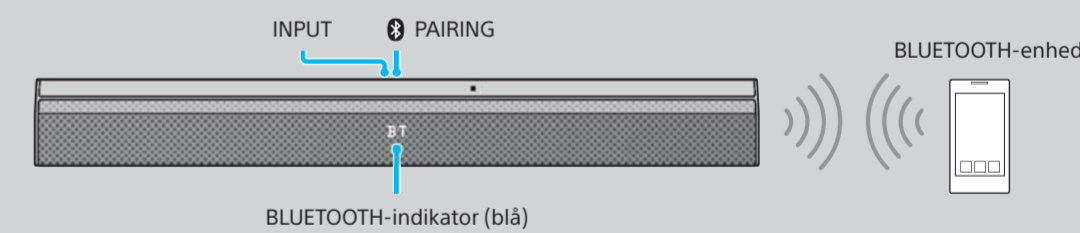
Opsætningen er fuldført. God fornøjelse.

Se i den medfølgende betjeningsvejledning for at få oplysninger om lydtilstanden og andre funktioner.



Lytte til musik fra en BLUETOOTH-enhed

Når der registreres en BLUETOOTH-enhed



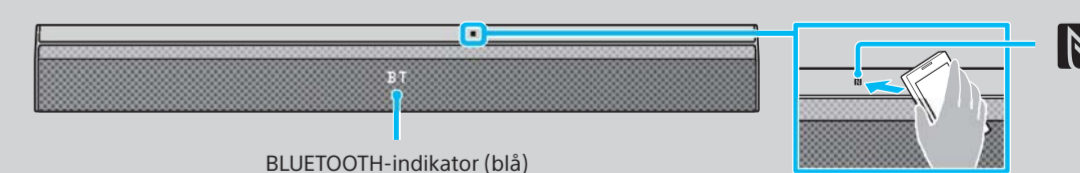
Tilknyt systemet med en BLUETOOTH-enhed (tilknytning)

- Tryk på PAIRING på bjælkehøjtaleren. BLUETOOTH-indikatoren blinker hurtigt (■ ■) under BLUETOOTH-tilknytning.
- Aktiver BLUETOOTH-funktionen på BLUETOOTH-enheden, søg efter enheder, og vælg dette system (HT-CT380, HT-CT381 eller HT-CT780). Hvis du bliver bedt om at angive en adgangskode, skal du indtaste "0000".
- Kontroller, at BLUETOOTH-indikatoren lyser (■). Tilslutning er etableret.

Lytte til musik fra den registrerede enhed

- Tryk på knappen INPUT flere gange for at få vist [BT]. BLUETOOTH-indikatoren blinker hurtigt (■ ■) under forsøg på BLUETOOTH-tilknytning.
- På BLUETOOTH-enheden skal du vælge dette system (HT-CT380, HT-CT381 eller HT-CT780).
- Kontroller, at BLUETOOTH-indikatoren lyser (■). Tilslutning er etableret.
- Start afspilning på BLUETOOTH-enheden.

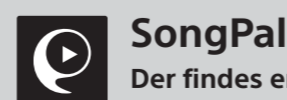
Når du bruger tilslutning med et enkelt tryk (NFC)



- Download, installer og start programmet "NFC Easy Connect" på din smartphone.
- Rør ved N Mark på bjælkehøjtaleren med din smartphone.



- Kontroller, at BLUETOOTH-indikatoren lyser (■). Tilslutning er etableret.
- Kompatible enheder: Smartphones, tablets og musikafspillere med indbygget NFC-funktion (OS: Android™ 2.3.3 eller nyere, bortset fra Android 3.x)



SongPal

Der findes en dedikeret app til denne model i både Google Play™ og i App Store. Søg efter "SongPal", og download den gratis app for at finde ud af mere om de praktiske funktioner.