

SONY®

Heliriba

Kasutusjuhend

HOIATUS

Ärge paigaldage seadet suletud kohta, nagu raamaturiiul või integreeritud kapp.

Tulekahju vältimiseks ärge katke seadme õhuava ajalehe, laudlina, kardina või muu sarnasega. Ärge asetage seadmele lahtise leegiga esemeid (nt süüdatud küünlaid).

Tulekahju või elektrilöögi vältimiseks ärge asetage seadme lähedusse tilkuvaid või pritsivaid esemeid ega seadmele vedelikega täidetud anumaid, näiteks vaase.

Seade on vooluvõrgus seni, kuni see pole vahelduvvoolukontaktist eemaldatud, isegi kui seade ise on välja lülitatud.

Kuna põhipistikut kasutatakse seadme vooluvõrgust eemaldamiseks, ühendage seade hõlpsasti juurdepääsetavasse vahelduvvoolukontakti. Kui märkate seadme töös hälbeid, eemaldage põhipistik kohe vahelduvvoolukontaktist.

Ärge asetage akusid või akuga seadet liigse kuumuse kätte, näiteks päikesepaistesse ja tule lähedale.

Ainult siseruumides kasutamiseks.

Soovitavad kaablid

Arvutite ja/või väliseadmetega ühendamiseks tuleb kasutada korralikult varjestatud ja maandatud kaableid ning pistkuid.

Ribakõlar

Andmesilt asub põhjal.

Euroopa klientidele

Teatis klientidele: järgmine teave kehtib ainult seadmetele, mida müüakse riikides, kus kehtivad EL-i direktiivid.

Selle toote on tootnud Sony Corporation (aadressiga 1-7-1 Konan Minato-ku Tokyo, 108-0075 Japan) või selle esindaja. Küsimusi toote ühilduvuse kohta Euroopa Liidu õigusaktidega seoses võite küsida volitatud esindajalt järgmisel aadressil: Sony Deutschland GmbH, Hedelfinger Strasse 61, 70327 Stuttgart, Germany. Hooldus- või garantiiprobleemide tekkimisel võtke ühendust hooldus- või garantiidokumentides oleval aadressil.



Siinsega kinnitab Sony Corporation, et see seade vastab direktiivi 1999/5/EÜ põhinõuetele ja muudele kehtivatele sätetele.

Täpsemat teavet leiate järgmiselt veebisaidilt:
<http://www.compliance.sony.de/>

Seadet on kontrollitud ja see vastab elektromagnetilise ühilduvuse eeskirjade piirangutele, kui kasutatakse alla 3 meetri pikkust ühenduskaablit.



Vanade elektri- ja elektroonika-seadmete utiliseerimine (kehtib Euroopa Liidus ja teistes Euroopa riikides, kus on eraldi toimivad kogumissüsteemid)

See sümbol tootel või selle pakendil näitab, et seda toodet ei tohi olmejäätmena käidelda. See tuleb viia spetsiaalsesse kogumispunkti, kus see taastöödeldakse elektri- ja elektroonikaseadmetele kohaselt. Tagades toote reeglitepärase utiliseerimise, aitate ära hoida võimalikke keskkonda ja tervist mõjutavaid negatiivseid tagajärgi, mis selle toote ebakorrekse käitlemise tõttu võivad tekkida. Materjalide taastöötlemine aitab säästa loodusressursse. Täpsema teabe saamiseks toote taastöötlemise kohta võtke ühendust kohaliku omavalitsuse, lähedalasuva jäätmekäitluse teenusepunkti või kauplusega, kust selle toote ostsite.



Kasutatud akude utiliseerimine (kehtib Euroopa Liidus ja teistes Euroopa riikides, kus on eraldi toimivad kogumissüsteemid)

See sümbol akul või pakendil näitab, et tootega kaasas olevat akut ei tohi olmejäätmetena käidelda. Teatud akudel võidakse seda sümbolit kasutada koos keemilise sümboliga. Elavhõbeda (Hg) või tina (Pb) keemiline sümbol lisatakse, kui aku sisaldab enam kui 0,0005% elavhõbedat või 0,004% tina.

Tagades akude reeglitepärase utiliseerimise, aitate ära hoida võimalikke keskkonda ja tervist mõjutavaid negatiivseid tagajärgi, mis aku ebakorrekse käitlemise tõttu võivad tekkida. Materjalide taastöötlemine aitab säästa loodusressursse.

Toodete puhul, mis nõuavad ohutuse, jõudluse või andmete terviklikkuse tõttu alalist ühendust kaasatud akuga, peab aku vahetama vaid kvalifitseeritud hoolduspersonal.

Aku reeglitepärase käitlemise tagamiseks viige toode kasutusea lõppedes spetsiaalsesse kogumispunkti, kus see taastöödeldakse elektri- ja elektroonikaseadmetele kohaselt. Kõigi teiste akude puhul vaadake jaotist, kus räägitakse aku ohutust eemaldamisest tootest. Viige aku spetsiaalsesse kogumispunkti, kus see taastöödeldakse kasutatud akudele kohaselt.

Täpsema teabe saamiseks toote või aku taastöötluse kohta võtke ühendust kohaliku omavalitsuse, lähedalasuva jäätmekäitluse teenusepunkti või kauplusega, kust selle toote ostsite.

Autoriõigused ja kaubamärgid

Süsteem sisaldab tehnoloogiaid Dolby* Digital ja DTS** Digital Surround System.

* Toodeitud ettevõtte Dolby Laboratories litsentsi alusel Dolby ja topel-D sümbolid on ettevõtte Dolby Laboratories kaubamärgid.

** DTS-i patentide kohta vt veebisaidilt <http://patents.dts.com> Toodeitud ettevõtte DTS Licensing Limited litsentsi alusel. DTS, DTS-HD, selle sümbol ja DTS ning selle sümbol koos on ettevõtte DTS, Inc. © DTS, Inc. registreeritud kaubamärgid. Kõik õigused on kaitstud.

Sõna BLUETOOTH® märgistus ja logod on ettevõtte Bluetooth SIG, Inc. registreeritud kaubamärgid, Sony Corporation kasutab neid litsentsi alusel.

Süsteem sisaldab kõrglahutusega multimeediumliidese (HDMI™) tehnoloogiat. Mõisted HDMI ja HDMI High-Definition Multimedia Interface ning HDMI logo on ettevõtte HDMI Licensing LLC registreeritud kaubamärgid USA-s ja muudes riikides.

N-märk on ettevõtte NFC Forum, Inc. kaubamärk või registreeritud kaubamärk USA-s ja teistes riikides.

Android™ ja Google Play™ on ettevõtte Google Inc. kaubamärgid.

Apple, Apple'i logo, iPhone, iPod ja iPod touch on ettevõtte Apple Inc., registreeritud kaubamärgid USA-s ja teistes riikides. App Store on ettevõtte Apple Inc. teenindusmärk.



Kirjed Made for iPod ja Made for iPhone tähendavad, et elektrooniline tarvik on spetsiaalselt mõeldud ühendamiseks vastavalt iPodi või iPhone'iga ning arendaja on esitanud sertifikaadi, et see vastab ettevõtte Apple jõudluse standarditele. Apple ei vastuta selle seadme töö ega selle ühilduvuse eest ohutus- ja regulatiivstandarditega. Pange tähele, et tarviku kasutamine iPodi või iPhone'iga võib mõjutada juhtmeta ühenduse jõudlust.

Ühilduvad seadme iPod/iPhone mudelid

Ühilduvad iPodi/iPhone'i mudelid on järgmised. Enne iPodi/iPhone'i kasutamist süsteemiga värskendage seade uusimale tarkvarale.

BLUETOOTHi tehnoloogia töötab järgmiste mudelitega.
iPhone 6 Plus/iPhone 6/iPhone 5s/
iPhone 5c/iPhone 5/iPhone 4s/
iPhone 4/iPhone 3GS
iPod touch (5. põlvkond)/
iPod touch (4. põlvkond)

BRAVIA logo on ettevõtte Sony Corporation kaubamärk.

DSEE on ettevõtte Sony Corporation kaubamärk.

ClearAudio+ on ettevõtte Sony Corporation kaubamärk.

x.v.Colour ja logo x.v.Colour on ettevõtte Sony Corporation kaubamärgid.

PlayStation® on ettevõtte Sony Computer Entertainment Inc registreeritud kaubamärk.

Teised kaubamärgid ja ärinimed kuuluvad nende omanikele.

Teave kasutusjuhendi kohta

- Selles kasutusjuhendis olevad juhtnöörid kirjeldavad kaugjuhtimise puldi juhtnuppe. Võite kasutada ka põhiseadme juhtnuppe, kui neil on kaugjuhtimise puldil olevate nuppudega samad või sarnased nimed.
- Mõned joonised on üldpildid ja võivad tegelikest toodetest erineda.

Sisukord

Ühendamine ➔ Alustusjuhend (eraldi dokument)

Teave kasutusjuhendi kohta5

Kuulamine

TV, Blu-ray Disc™-i mängija,
kaabli-/satelliidiboksi jne
heli kuulamine.7

Muusika kuulamine
BLUETOOTH-seadmest7

Heli reguleerimine

Heliefektide nautimine
(spordirežiim jne)9

BLUETOOTHI funktsioonid

Süsteemi juhtimine nutitelefoni
või tahvelarvutiga
(SongPal)11

Autoriõigustega kaetud

4K-sisu (ainult HT-CT780)

vaatamine

4K-teleri ja 4K-seadmetega
ühendamine13

Seadistused ja reguleerimine

Seadistusekaani
kasutamine15

Muud funktsioonid

Funktsiooni Control for HDMI
kasutamine18

BRAVIA Synci funktsioonide
kasutamine19

Vanemliku järelevalve
funktsiooni kasutamine20

Toite säästmine
ooterežiimis20

Ribakõlari kinnitamine
seinale21

Bassikõlari horisontaalne
paigaldamine
(ainult HT-CT380/CT381)22

Süsteemi ühendamine
(ühendamine
bassikõlari)23

Lisateave

Ettevaatusabinõud24

Tõrkeotsing25

Detailide ja juhtimisseadmete
juhend30

Toetatud helivormingud34

Tehnilised andmed36

BLUETOOTH-side38

LÕPPKASUTAJA
LITSENTSILEPING39

Kuulamine

TV, Blu-ray Disc™-i mängija, kaabli-/satelliidiboksi jne heli kuulamine.

Vajutage mitu korda nuppu INPUT.

Kui vajutate nuppu INPUT ühe korra, ilmub esiekraanile praegune seade. Iga kord, kui vajutate nuppu INPUT muutub seade tsükliiselt järgmisel viisil.

[TV] → [HDMI 1] → [HDMI 2] → [HDMI 3] → [ANALOG] → [BT]

[TV]

Digitaalne seade, mis on ühendatud pistikupesaga DIGITAL IN (TV) või TV, mis ühildub Audio Return Channeli funktsiooniga, mis on ühendatud pistikupesaga HDMI OUT (ARC)

[HDMI 1] [HDMI 2] [HDMI 3]

Blu-ray Disci mängija vms, mis on ühendatud pistikupesaga HDMI IN 1, 2 või 3

[ANALOG]

Pistikupessa ANALOG IN ühendatud analoogseade

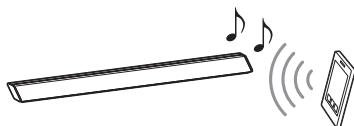
[BT]

BLUETOOTH-seade, mis toetab profiili A2DP

Nõuanne

- Kui BLUETOOTH-i funktsioonid on keelatud, ilmub valiku [BT] asemel valik [BT OFF].

Muusika kuulamine BLUETOOTH-seadmest



Süsteemi sidumine BLUETOOTH-seadmega

Sidumine on vajalik BLUETOOTH-seadmete vahel lingi loomiseks, et luua traadita ühendust. Enne süsteemi kasutama hakkamist tuleb seade süsteemiga siduda. Pärast BLUETOOTH-seadmete sidumist pole neid vaja uuesti siduda.

- 1 Vajutage süsteemil nuppu PAIRING.**
Märgutuli BLUETOOTH (sinine) vilgub BLUETOOTH-i sidumise ajal kiiresti.
- 2 Lülitage funktsioon BLUETOOTH seadmel BLUETOOTH sisse, otsige seadmeid ja valige see süsteem (HT-CT380, HT-CT381 või HT-CT780).**
Kui küsitakse parooli, sisestage 0000.
- 3 Veenduge, et märgutuli BLUETOOTH (sinine) süttiks.**
Ühendus on loodud.

Märkus

- Võite siduda kuni 9 BLUETOOTH-seadet. Kümnenda BLUETOOTH-seadme sidumisel asendatakse kõige pikemat aega tagasi ühendatud seade uuega.

Nõuanne

- Kui BLUETOOTH-ühendus on loodud, kuvatakse olenevalt ühendatud seadmest soovitus rakenduse allalaadimiseks. Kuvatavaid juhtnööre järgides saab alla laadida rakenduse SongPal, mis võimaldab süsteemi juhtida. Vt jaotist Süsteemi juhtimine nutitelefonis või tahvelarvutiga (SongPal) (lk 11).

Registreeritud seadme muusika kuulamine

- 1 Vajutage nuppu INPUT korduvalt, et kuvataks tekst [BT].**
Märgutuli BLUETOOTH (sinine) vilgub BLUETOOTH-i sidumise katse ajal.
- 2 Valige BLUETOOTH-seadmes see süsteem (HT-CT380, HT-CT381 või HT-CT780).**
- 3 Veenduge, et märgutuli BLUETOOTH (sinine) süttiks.**
- 4 Käivitage taasesitus BLUETOOTH-seadmes.**

BLUETOOTH-seadmega ühendamine, rakendades valikut Ühe puutega funktsioonid (NFC)

Kui hoiate NFC-ga ühilduvat kaugseadet süsteemi N-märgi lähedal, jätkavad süsteem ja kaugseade automaatselt sidumist ning BLUETOOTH-ühendust.

Ühilduvad kaugseadmed

Sisseehitatud NFC-funktsiooniga kaugseadmed
(OS: Android 2.3.3 või uuem, v.a Android 3.x)

- 1 Laadige alla, installige ja käivitage rakendus NFC Easy Connect.**



Märkus

- Rakendus ei pruugi mõnes riigis/piirkonnas saadaval olla.

- 2 Hoidke kaugseadet süsteemi N-märgi lähedal, kuni kaugseade vibreerib.**



- 3 Veenduge, et märgutuli BLUETOOTH (sinine) süttiks.**
Ühendus on loodud.

Märkused

- Korraga saab ühendada ainult üht seadet.
- Olenevalt nutitelefoni võib olla vaja NFC-funktsioon eelnevalt sisse lülitada. Lisateavet leiate nutitelefoni kasutusjuhendist.

Nõuanne

- Kui sidumine ja BLUETOOTH-ühenduse loomine ei õnnestu, tehke järgmist.
 - Taaskäivitage NFC Easy Connect ja liigutage kaugseadet aeglaselt N-märgi kohal.
 - Eemaldage kaugseadme korpus, kui kasutate lisavarustusena ostetud kaugseadmekorpus.

Heli reguleerimine

Heliefektide nautimine (spordirežiim jne)

Saate hõlpsasti nautida eelprogrammeeritud helivälju, mis on mõeldud erinevate heliallikate jaoks.

Helivälja valimine

Vajutage nuppu **SOUND FIELD** korduvalt, kuni soovitud helivälgi ilmub esipaneeli ekraanile.

[CLEARAUDIO+]

Heliialikale valitakse automaatselt sobiv heliseadistus.

[STANDARD]

Sobib iga allikaga.

[MOVIE]

Helisid taasesitatakse ruumiliste efektidega ning need on tõepärased ja võimsad, sobides filmide vaatamiseks.

[SPORTS]

Kommentaarid on selged, hõiskamine kostab ruumilise helina ja heli on tõepärane.

[GAME]

Heli on võimas ja tõepärane, sobib hästi videomängude mängimiseks.

[MUSIC]

Helisid taasesitatakse muusikasaate, Blu-ray Disci muusika või DVD jaoks kohandatuna.

[P.AUDIO (Kaasaskantav muusikapleier)]

Heli taasesitatakse kaasaskantava muusikapleieri jaoks kohandatuna, kasutades DSEE-d*.

* DSEE on lühend sõnadest Digital Sound Enhancement Engine (digitaalheli täiustusmootor), mis on Sonys välja töötatud tehnoloogia suurte vahemike kompenseerimiseks ja kvaliteetse heli taastamiseks.

Öörežiimi seadistamine

Helisid taasesitatakse võimendatud heliefektide ja selge dialoogiga.

Vajutage nuppu NIGHT, et kuvada tekst [N. ON].

Öörežiimi väljalülitamiseks vajutage nuppu NIGHT, et kuvada tekst [N. OFF].

Häälerežiimi seadistamine

Häälerežiim aitab dialooge selgemaks muuta.

Soovitud tüübi kuvamiseks vajutage mitu korda nuppu VOICE.

[TYPE 1]

Dialoogi helivahemik väljub otse.

[TYPE 2]

Dialoogi helivahemik tõstetakse esile.

[TYPE 3]

Dialoogi helivahemik tõstetakse esile ja võimendatakse vaikseid kõrge tooniga osi, mida eakamatel kuulajatel on raske eristada.

BLUETOOTHI funktsioonid

Süsteemi juhtimine nutitelefoni või tahvelarvutiga (SongPal)

SongPal on rakendus süsteemi juhtimiseks seadmetega nutitelefoni, tahvelarvuti jms.

SongPal on saadaval poes Google Play või App Store.

Selle funktsiooni lubamiseks määrake valiku [BT PWR] olekuks [ON] (lk 16).
Vaikeseadistus on [ON].

Android-seadme kasutamisel

- 1 Vajutage kaugjuhtimise puldil nuppu I/☺ (Sees/Ootel).**
Süttib ribakõlari ekraan.
- 2 Otsige Androidi seadmega rakendust SongPal ja laadige see alla.**
- 3 Käivitage SongPal ja järgige ekraanil kuvatavaid juhtnõure.**

Nõuanne

- Kui ilmub NFC-ühenduse kuva, vt: Ühe puutega ühendus, kasutades sisseehitatud NFC-funktsiooniga (NFC) Android-seadet.

- 4 Pärast seda, kui Android-seadme ekraanile ilmub BLUETOOTHI ühenduse kuva, vajutage nuppu PAIRING.**
Märgutuli BLUETOOTH (sinine) vilgub BLUETOOTHI sidumise ajal kiiresti.

- 5 Tehke Android-seadme BLUETOOTH-seadmete loendist valik (HT-CT380, HT-CT381 või HT-CT780).**

Kui ühendus on loodud, süttib BLUETOOTHI märgutuli (sinine).

- 6 Juhtige süsteemi ühendatud Androidi seadme ekraanilt.**

Ühe puutega ühendus, kasutades sisseehitatud NFC-funktsiooniga (NFC) Android-seadet

- 1 Läbige sammud 1 kuni 3 jaotisest Androidi seadme kasutamisel.**
- 2 Kui Android-seadme ekraanil esitatakse BLUETOOTHI ühenduse kuva, puudutage Android-seadmega ribakõlari N-märki.**
Kui ühendus on loodud, süttib BLUETOOTHI märgutuli (sinine).
- 3 Juhtige süsteemi Androidi seadme ekraanilt.**

Seadmete iPhone/iPod touch kasutamisel

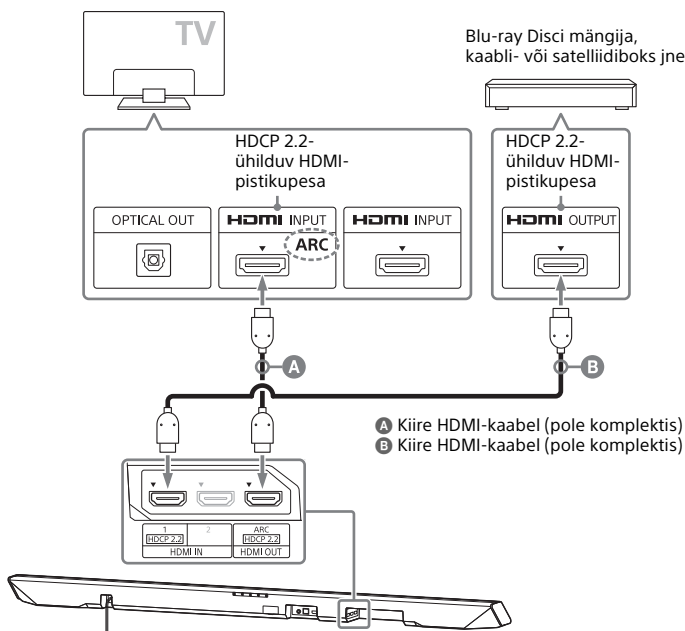
- 1 Vajutage kaugjuhtimise puldil nuppu I/☺ (Sees/Ootel).**
Süttib ribakõlari ekraan.
- 2 Vajutage nuppu PAIRING.**
Märgutuli BLUETOOTH (sinine) vilgub BLUETOOTHI sidumise ajal kiiresti.
- 3 Seadke iPhone/iPod touch sidumisrežiimi ja valige seadme iPhone/iPod touch BLUETOOTH-seadmete loendist süsteem (HT-CT380, HT-CT381 või HT-CT780).**
Kui ühendus on loodud, süttib ribakõlari BLUETOOTHI märgutuli (sinine).

- 4** Otsige ühendatud seadmega iPhone/iPod touch rakendust SongPal ja laadige see alla.
- 5** Käivitage SongPal ja juhtige siis süsteemi seadmeiPhone/iPod touch ekraanilt.

4K-teleri ja 4K-seadmetega ühendamine

Autoriõigustega kaitstud 4K-sisu vaatamiseks ühendage seadmed HDCP 2.2-ühilduva HDMI-pistikupesa kaudu. Autoriõigustega kaitstud 4K-sisu saab vaadata ainult HDCP 2.2-ühilduva HDMI-pistikupesa kaudu. Vaadake TV kasutusjuhendist, kas TV HDMI-pistikupesa on HDCP 2.2-ühilduv.

Kui TV HDMI-pistikupesa on HDCP 2.2-ühilduv ja määrkega ARC

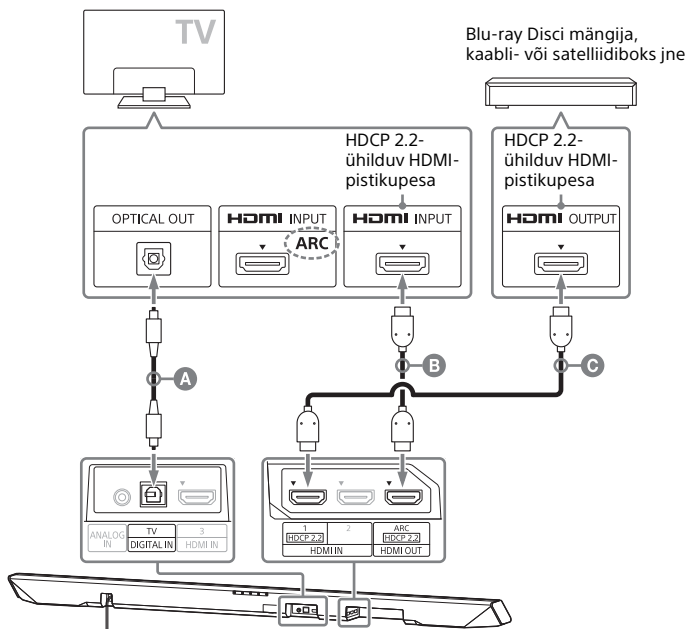


Nõuanded

- Ribakõlari pistikupesa HDMI 1 INPUT ühildub HDCP 2.2-ga.
- Funktsioon ARC (Audio Return Channel) saadab digitaalse heli TV-st süsteemi või AV-võimendisse, kasutades ainult HDMI-kaablit.

Kui TV HDMI-pistikupesa on HDCP 2.2-ühilduv ja sellel ei ole märget ARC

Ühendage optiline digitaalkaabel TV optilise väljundpesaga ja HDMI-kaabel HDCP 2.2-ühilduva HDMI-sisendpesaga.



- A Optiline digitaalkaabel (kaasas)
- B Kiire HDMI-kaabel (pole komplektis)
- C Kiire HDMI-kaabel (pole komplektis)

Nõuanne

- Ribakõlari pistikupesa HDMI 1 INPUT ühildub HDCP 2.2-ga.

Seadistusekaani kasutamine

Menüüga saab seadistada järgmisi üksusi.

Teie seadistus säilib ka vahelduvvoolu toitejuhtme (toiteallika) eemaldamisel.

- 1** Vajutage nuppu **MENU**, et esipaneeli ekraanil menüü sisse lülitada.
- 2** Vajutage mitu korda nuppu **BACK/↵** (Vali)/**ENTER** üksuse valimiseks ja vajutage nuppu **ENTER** seadistuse määramiseks.
- 3** Vajutage nuppu **MENU** menüü väljalülitamiseks.

Menüüloend

Vaikeseadistus on alla joonitud.

Menüü üksused	Funktsioon
[LEVEL] (Tase)	[DRC] (Dünaamikadiapasooni juhtimine) Sobib hästi filmide vaatamiseks väikse helitugevusega. DRC toimib Dolby Digitali allikatega. • [ON]: tihendab heli sisus oleva teabe järgi • [AUTO]: pakib automaatselt Dolby TrueHD kodeeringuga heli • [OFF]: heli ei pakita
[TONE] (Toon)	[BASS] (Bass) Reguleerib bassitugevust • Parameetrivahemik on [-6] kuni [+6], 1-punktise kasvu kaupa
	[TREBLE] (Kõrged toonid) Reguleerib kõrgete toonide tugevust • Parameetrivahemik on [-6] kuni [+6], 1-punktise kasvu kaupa
[AUDIO] (Heli)	[SYNC] (Heli ja video sünkroonimine) Kui pilt ja heli ei ole sünkroonis, saate heli reguleerida • [ON]: lülitab heli ja video sünkroonimise funktsiooni sisse • [OFF]: lülitab heli ja video sünkroonimise funktsiooni välja
	[DUAL] (Dual mono) Kui süsteem võtab vastu Dolby Digitali ringhäälingu liitsignaali, saate nautida kobarheli. • [M/S]: põhiheli tuleb vasakust kõlarist ja lisaheli tuleb paremast kõlarist. • [MAIN]: väljastatakse ainult põhikanalit • [SUB]: väljastatakse ainult lisakanalit
	[EFFECT] (Heliefekt) • [ON]: esitatakse valitud helivälja heli; soovitatav on kasutada seda seadistust • [OFF]: sisendiallikas vähendatakse radu kahe kanali jaoks
	Märkus • Isegi kui valik [EFFECT] on olekus [OFF], seatakse valik [EFFECT] automaatselt olekusse [ON], kui muudate helivälja seadistust

Menüü üksused		Funktsioon
[AUDIO] (Heli)	[STREAM] (Voog)	Kuvab praeguse helivoo teavet Teavet toetatud helivormingute kohta vt lk 35
[HDMI]	[CTRL] (Control for HDMI)	<ul style="list-style-type: none"> • [ON]: lülitab sisse funktsiooni Control for HDMI • [OFF]: lülitab funktsiooni välja Valige see siis, kui soovite ühendada seadme, mis ei ühildu funktsiooniga Control for HDMI
	[S. THRU] (Standby-through)	<p>Saate määrata funktsiooni HDMI standby-through energiasäästurežiimi</p> <ul style="list-style-type: none"> • [AUTO]: väljastab TV oleku järgi ooterežiimis süsteemi pistikupesast HDMI OUT signaale; see seadistus hoiab valikuga [ON] võrreldes ooterežiimis elektrit kokku • [ON]: pistikupesast HDMI OUT väljastatakse ooterežiimis alati signaale; kui ühendatud on mõni muu TV kui BRAVIA, kasutage süsteemi seadistusega [ON] <p>Märkus</p> <ul style="list-style-type: none"> • See üksus ilmub ainult siis, kui funktsioon [CTRL] on olekus [ON]
	[ARC] (Audio Return Channel)	<p>Määrake see üksus, et kuulata digitaalset heli Audio Return Channeli (ARC) tehnoloogia toega TV-st, mis on ühendatud kiiret HDMI-kaablit kasutades</p> <ul style="list-style-type: none"> • [ON]: lülitab funktsiooni ARC sisse • [OFF]: lülitab funktsiooni ARC välja <p>Märkus</p> <ul style="list-style-type: none"> • See üksus ilmub ainult siis, kui funktsioon [CTRL] on olekus [ON]
[SET BT] (Seadista BLUETOOTH)	[BT PWR] (BLUETOOTHi toide)	<p>lülitab süsteemi funktsiooni BLUETOOTH sisse või välja</p> <ul style="list-style-type: none"> • [ON]: lülitab funktsiooni BLUETOOTH sisse • [OFF]: lülitab funktsiooni BLUETOOTH välja <p>Märkus</p> <ul style="list-style-type: none"> • Kui seate olekuks [OFF], siis on funktsioon BLUETOOTH keelatud
	[BT.STBY] (BLUETOOTH on ootel)	<p>Kui süsteemis on sidumisteave, jääb süsteem ka väljalülitatuna BLUETOOTHi ooterežiimi</p> <ul style="list-style-type: none"> • [ON]: BLUETOOTHi ooterežiim on lubatud • [OFF]: BLUETOOTHi ooterežiim on keelatud <p>Märkus</p> <ul style="list-style-type: none"> • Kui süsteemis sidumisteavet pole, ei saa BLUETOOTHi ooterežiimi häälestada
	[AAC] (Heli täpsem kodeerimine)	<p>Saate määrata, kas süsteem kasutab funktsiooni AAC BLUETOOTHi kaudu</p> <ul style="list-style-type: none"> • [ON]: süsteem kasutab funktsiooni AAC BLUETOOTHi kaudu • [OFF]: süsteem ei kasuta seda <p>Märkus</p> <ul style="list-style-type: none"> • Kui muudate seda seadistust ajal, kui süsteem on ühendatud BLUETOOTHi seadmega, katkestatakse süsteemi ja seadme ühendus

Menüü üksused		Funktsioon
[SYSTEM] (Süsteem)	[A. STBY] (Automaatne ooterežiim)	Saate elektritarbimist vähendada; Süsteem läheb automaatselt ooterežiimi, kui te seda ligikaudu 20 minutit ei kasuta ja kui süsteem ei võta vastu ühtegi sisendsignaali. <ul style="list-style-type: none"> • [ON]: lülitab automaatse ootefunktsiooni sisse • [OFF]: lülitab funktsiooni välja
	[VER] (Versioon)	Esipaneeli ekraanil kuvatakse püsivara praeguse versiooni teave
	[SYS.RST] (Süsteemi lähtestus)	Saate süsteemi menüüd ja seadistused (heliväljad jne) algolekusse lähtestada, kui see korralikult ei toimi (lk 29)
	[UPDATE]* (Värskendus)	Värskendustest teatatakse Sony veebisaidil; värskendage süsteemi, järgides veebisaidil olevaid juhiseid
[WS] (Juhtmeta heli)	[LINK]	Saate juhtmeta helisüsteemi uuesti linkida (lk 23)
	[RF CHK] (RF-i kontroll)	Saate kontrollida, kas juhtmeta helisüsteemi side töötab <ul style="list-style-type: none"> • [OK]: juhtmeta helisüsteem toimib • [NG]: juhtmeta helisüsteem ei toimi

* Ainult HT-CT780

Funktsiooni Control for HDMI kasutamine

Kui kasutate funktsiooni Control for HDMI ja ühendate kiire HDMI-kaabli kaudu funktsiooniga Control for HDMI ühilduva seadme, on kasutamine allnimetatud funktsioonidega lihtsustatud.

Funktsiooni Control for HDMI lubamiseks seadistage valik [CTRL (Control for HDMI)] olekusse [ON] (lk 16). Vaikeseadistus on [ON].

Control for HDMI on ühtne juhtimisstandard, mida kasutab HDMI CEC (Consumer Electronics Control, laiatarbeelektronika juhtimine) HDMI (High-Definition Multimedia Interface, kõrglahutusega multimeediumliides) jaoks.

Süsteemi väljalülitamine

Kui lülitate TV välja, lülitatakse süsteem ja ühendatud seade automaatselt välja.

Süsteemi heli juhtimine

Kui lülitate süsteemi sisse TV vaatamise ajal, väljastatakse TV heli automaatselt süsteemi kõlaritesse.

Kui reguleerite helitugevust TV kaugjuhtimise puldist, muudetakse süsteemi helitugevust.

Kui viimasel TV vaatamisel väljastati TV heli süsteemi kõlaritest, lülitub süsteem TV sisselülitamisel automaatselt sisse.

Audio Return Channel (ARC)

Kui TV ühildub tehnoloogiaga Audio Return Channel (ARC), võimaldab HDMI-kaabli ühendus TV heli süsteemi kõlaritest kuulata. Funktsiooni ARC lubamiseks määrake seadistuse [ARC (Audio return channel)] olekuks [ON] (lk 16). Vaikeseadistus on [ON].

Ühe puutega esitus

Kui aktiveerite seadme (Blu-ray Disci mängija, PlayStation®4 jne), mis on süsteemiga ühendatud kiire HDMI-kaabli kaudu, lülitatakse ühendatud TV automaatselt sisse ja süsteemi sisendsignaal lülitatakse sobivale HDMI-sisendile.

Kodukino juhtimine

Kui kodukino juhtimisega ühilduv TV on ühendatud süsteemiga, kuvatakse ühendatud TV-s süsteemi menüü. TV kaugjuhtimise puldist saate vahetada süsteemi sisendit või helivälju. Samuti saate reguleerida helitugevuse, bassikõlari helitugevuse, kõrgete toonide, bassi, öörežiimi, Dual Mono või A/V Synci seadistusi. Funktsiooni Home Theatre Control kasutamiseks peab TV-l olema juurdepääs lairibateenusele.

Märkused

- Eelnimetatud funktsioonid ei pruugi mõne seadmega töötada.
- Olenevalt ühendatud seadme seadistusest ei pruugi funktsioon Control for HDMI õigesti toimida. Vt seadme kasutusjuhendit.

BRAVIA Synci funktsioonide kasutamine

Allnimetatud Sony originaalfunktsioone saab kasutada ka toodetega, mis ühilduvad BRAVIA Synciga.

Toite säätmine

Kui süsteemiga on ühendatud BRAVIA Synciga ühilduv TV, vähendatakse ooterežiimis elektritarbimist, peatades HDMI-signaali edastuse, kui TV lülitatakse välja süsteemi HDMI Standby-through funktsiooniga* olekus [AUTO] (lk 16). Vaikeseadistus on [AUTO].

Kui süsteemiga on ühendatud mõni muu TV kui BRAVIA, seadke selle edastuse väärtuseks [ON] (lk 16).

* HDMI Standby-through funktsiooni kasutatakse signaalide väljastamiseks süsteemi pistikupesast HDMI OUT isegi ooterežiimi ajal.

Märkused HDMI-ühenduste kohta

- Kasutage kiiret HDMI-kaablit. Kui kasutate standardset HDMI-kaablit, ei pruugita 1080p-, Deep Colori, 3D- ja 4K-sisu õigesti kuvada.
- Kasutage HDMI-volitusega kaablit. Kasutage Sony kiiret HDMI-kaablit kaablitüübi logoga.
- Me ei soovita kasutada HDMI-DVI-konversioonkaablit.
- Kui pilt on halva kvaliteediga või HDMI-kaabliga ühendatud seadmest ei tule heli, kontrollige ühendatud seadme häälestust.
- Ühendatud seade võib summutada HDMI-pistikust edastatavad helisignaalid (diskreetimissagedus, bitipikkus jne).

- Heli võib olla häiritud, kui taasesitusseadmes vahetatakse diskreetimissagedust või heli väljundsignaalide kanalite arvu.
- Kui ühendatud seade ei ühildu autoriõigusega kaitstud tehnoloogiaga (HDCP), võib pistikupesa HDMI OUT pilt ja/või heli olla moonutatud või üldse puududa. Sellisel juhul kontrollige ühendatud seadme spetsifikatsioone.
- Kui süsteemisendi allikaks on valitud TV, väljastatakse mõne viimati valitud pistikupesa HDMI IN 1/2/3 kaudu edastatavat videosignaali pistikupesast HDMI OUT.
- Süsteem toetab edastusi tüüpidega Deep Color, x.v.Colour, 3D ja 4K.
- 3D-sisu nautimiseks ühendage 3D-ga ühilduv TV ja videoseade (Blu-ray Disci mängija, PlayStation®4 vms) süsteemiga kiiret HDMI-kaablit kasutades, pange ette 3D-prillid ning taasesitage 3D-ga ühilduvat Blu-ray Disci jms.
- 4K-sisu nautimiseks peavad süsteemiga ühendatud TV ja mängijad 4K-sisuga ühilduma.

Vanemliku järelevalve funktsiooni kasutamine

Keelatakse ribakõlari nupud, v.a I/⏏ (Sees/Ootel).

Vajutage ribakõlaril 5 sekundit nuppu INPUT, kui süsteem on sisse lülitatud.

Ekraanile ilmub tekst [LOCKED].

Vanemliku järelevalve funktsiooni tühistamiseks vajutage uuesti ligikaudu 5 sekundit nuppu INPUT, et kuvada tekst [UNLOCK].

Toite säästmine ooterežiimis

Veenduge, et olete teinud järgmised seadistused.

- Üksuse [HDMI] funktsiooni [CTRL] olek on [OFF] (lk 16).
- [HDMI] funktsiooni [S. THRU] olek on [AUTO] (lk 16).

Ribakõlari kinnitamine seinale

Ribakõlari saab paigaldada seinale.

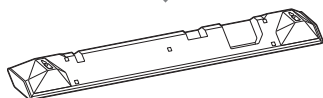
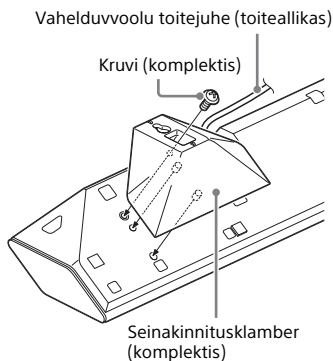
Märkused

- Valige kruvid (pole komplektis), mis sobivad vastava seinamaterjali ja -tugevusega. Kuna kipsplaat-sein on eriti habras, kinnitage kruvid tugevalt kahe seinatala tihvti külge. Paigaldage ribakõlar horisontaalselt, riputades selle seina lameda sektsiooni tihvtides olevate kruvide külge.
- Tellige paigaldamine kindlasti alltöövõtulepingu korras Sony vahendajatelt või litsentsitud töövõtjalt ja pöörake paigaldamisel erilist tähelepanu ohutusele.
- Sony ei vastuta valest paigaldamisest, ebapiisavast seinatugevusest või valest kruvide paigaldamisest, looduskatastroofidest jms tingitud õnnetuste või kahjustuste eest.

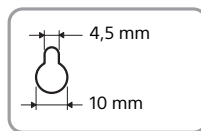
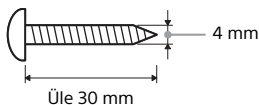
- 1 Kinnitage kaasasolevad seinakinnitusklambrid kaasasolevate kruvidega ribakõlari põhjas asuvasse kinnitusavadesse nii, et iga seinakinnitusklambri pind jääks joonisel näidatud viisil.**

Kinnitage kaks seinakinnitusklambrit ribakõlari põhjas asuvasse vasak- ja parempoolsesse kinnitusavasse.

Illustreeriv näide. HT-CT780

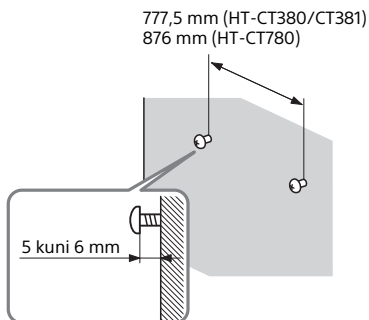


- 2 Pange valmis klambrites olevate aukude jaoks sobivad kruvid (pole komplektis).**

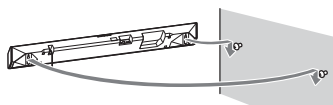


Klambri ava

- 3 Kinnitage kruvid seinal oleva
2 tihvti külge.**
Kruvid peaksid seinast 5 kuni 6 mm
välja ulatuma.

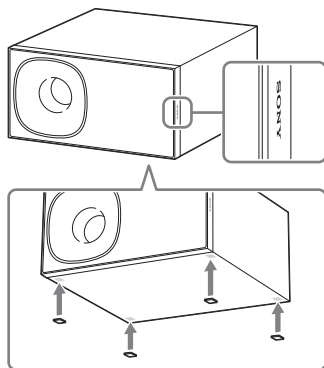


- 4 Riputage ribakõlar kruvide otsa.**
Joondage klambrite avad kruvidega
ja riputage ribakõlar siis kahele
kruvile.



Bassikõlari horisontaalne paigaldamine (ainult HT-CT380/CT381)

Paigaldage bassikõlari paremale küljele,
nii et SONY logo jääks ettepoole.



Kinnitage kaasasolevad kõlaripadjad.

Süsteemi ühendamine (ühendamine bassikõlariga)

Häälestage uuesti juhtmeta
bassikõlari ühendus.

- 1 Vajutage nuppu MENU.**
- 2 Tehke valik [WS] nuppudega
↑ ↓ (Vali), seejärel vajutage
nuppu ENTER.**
- 3 Tehke valik [LINK] nuppudega
↑ ↓ (Vali), seejärel vajutage
nuppu ENTER.**
- 4 Kui ekraanil kuvatakse tekst
[START], vajutage nuppu ENTER.**
Ilmub tekst [SEARCH] ja ribakõlar
otsib seadet, mida saab kasutada
funktsiooniga Link. Jätkake järgmise
sammuga 1 minuti pärast.
Seadet otsides funktsioonist Link
loobumiseks vajutage nuppu BACK.
- 5 Vajutage bassikõlaril nuppu LINK.**
Bassikõlari töö-/ooterežiimi
märgutuli süttib roheliselt.
Ribakõlari ekraanil kuvatakse
tekst [OK].
Kui ilmub tekst [FAILED], kontrollige,
kas bassikõlar on sisse lülitatud,
siis tehke uuesti kogu toiming
alates 1. sammust.
- 6 Vajutage nuppu MENU.**
Menüü lülitub välja.

Ettevaatusabinõud

Ohutus

- Kui süsteemi peaks sattuma võõrkehi või vedelikku, eemaldage süsteem vooluvõrgust ja laske see enne kasutamist kvalifitseeritud tehnikul üle kontrollida.
- Ärge ronige ribakõlari ega bassikõlari peale, kuna võite maha kukkuda ja end vigastada või süsteemi kahjustada.

Toiteallikad

- Enne süsteemi kasutamist veenduge, et seadme talitluspinge oleks sama, mis teie kohalikul toiteallikal. Talitluspinge on kirjas ribakõlari all asuval andmesildil.
- Kui te ei kasuta süsteemi pikka aega, eemaldage see kindlasti seinakontaktist (vooluvõrgust). Vahelduvvoolu toitejuhtme (toiteallikas) eemaldamiseks võtke tõmbamiseks kinni pistikust, mitte juhtmest.
- Pistiku üks tikk on ohutuse tagamiseks teisest laiem, nii et pistik läheb seinakontakti (toiteallikas) ainult ühel moel. Kui teil ei õnnestu pistikut täielikult pistikupessa sisestada, võtke ühendust edasimüüjaga.
- Vahelduvvoolu toitejuhet (toiteallikas) tohib vahetada ainult kvalifitseeritud hooldustöökojas.

Süsteemi kuumenemine

Süsteemi kuumenemine kasutuse ajal ei ole talitlushäire.

Kui kasutate süsteemi pidevalt pikka aega suurel helitugevusel, tõuseb temperatuur selle tagaküljel ja all märgatavalt. Põletuste vältimiseks ärge katsuge süsteemi.

Süsteemi asukoht

- Süsteemi ülekuumenemise takistamiseks ja seadme kasutusea pikendamiseks asetage see kohta, kus on piisav ventilatsioon.

- Ärge asetage süsteemi soojusallikate lähedale või kohta, kus on otsene päikesevalgus, palju tolmu või mehaaniliste põrutuste võimalus.
- Ärge asetage ribakõlari ja bassikõlari taha ühtegi eset, mis võiks blokeerida õhutusavasid ja põhjustada talitlushäireid.
- Kui süsteemi kasutatakse koos TV, VCR-i või kassetmakiga, võib tagajärjeks olla müra ja pildi kvaliteedi halvenemine. Sellisel juhul paigutage süsteem TV-st, VCR-ist või kassetmakist eemale.
- Olge ettevaatlik süsteemi asetamisel spetsiaalselt töödeldud (vahatatud, õlitatud, poleeritud jne) pinnale, kuna sinna võib tekkida plekke või värv võib pleekida.
- Olge tähelepanelik vältimaks ribakõlari ja bassikõlari nurkade mis tahes viisil kahjustamist.
- Jätke ribakõlari alla 3 cm või rohkem ruumi, kui selle seinale riputate.

Kasutus

Enne teiste seadmete ühendamist lülitage süsteem kindlasti välja ja eemaldage vooluvõrgust.

Kui lähedalasuva teleriekraani värvides esineb ebakorrapärasusi

Teatud TV tüüpide puhul võivad esineda ebakorrapärasused värvides.

- Juhul, kui märkate ebakorrapärasusi värvides ...
Lülitage TV välja ja 15–30 minuti pärast uuesti sisse.
- Juhul kui märkate uuesti ebakorrapärasusi värvides ...
Asetage süsteem TV-st kaugemale.

Puhastamine

Puhastage süsteemi pehme kuiva lapiga. Ärge kasutage abrasiivset svammi, küürimispulbrit või lahustit (nt alkoholi või bensiini).

Kui teil on süsteemi kohta küsimusi või sellega probleeme, võtke ühendust lähima Sony edasimüüjaga.

Tõrkeotsing

Kui teil esineb süsteemi kasutamisel järgmisi probleeme, kasutage enne parandustöid nende lahendamiseks tõrkeotsingu juhendit. Probleemide püsimisel võtke ühendust lähima Sony edasimüüjaga.

Üldine

Toide ei lülitu sisse.

- Veenduge, et vahelduvvoolu toitejuhe (toiteallikas) oleks korralikult ühendatud.

Süsteem ei toimi tavapäraselt.

- Ühendage vahelduvvoolu toitejuhe (toiteallikas) seinakontaktist (vooluvõrgust) lahti, ühendage see mõne minuti pärast.

Süsteem lülitub automaatselt välja.

- Automaatne ootefunktsioon toimib. Määrake menüüs [SYSTEM] funktsiooni [A. STBY] olekuks [OFF] (lk 17).

Heli

Süsteemist ei esitata TV heli.

- Vajutage mitu korda kaugjuhtimise puldi nuppu INPUT, et kuvada ekraanil üksus [TV] (vt kaasasolevat alustusjuhendit).
- Lülitage esmalt sisse TV ja seejärel süsteem. Seadke TV kõlarite seadistus (BRAVIA) helisüsteemile. TV seadistuse kohta lugege TV kasutusjuhendist.
- Kontrollige süsteemi ja TV-ga ühendatud HDMI-kaabli, optilise digitaalkaabli või audiokaabli ühendust (vt kaasasolevat alustusjuhendit).

- Suurendage TV helitugevust või tühistage vaigistus.
- Kui tehnoloogiaga Audio Return Channel (ARC) ühilduv TV on ühendatud HDMI-kaabliga, veenduge, et kaabel oleks ühendatud TV HDMI-sisendliidesega (ARC). Kui heli siiski ei väljastata või kui helitugevus langeb, ühendage komplektis olev optiline digitaalkaabel ja seadke funktsioon [ARC] menüüs olekusse [OFF] (lk 16). (Vt teavet ühenduse kohta kaasasolevast alustusjuhendist.)
- Kui TV ei ühildu tehnoloogiaga Audio Return Channel (ARC), ühendage optiline digitaalkaabel. TV heli ei väljastata HDMI-ühenduse kaudu (vt kaasasolevat alustusjuhendit).
- Kui optilisest digitaalväljundi pistikupesast ei tule heli või TV-l pole optilist digitaalväljundi pistikupesa, ühendage kaabli- või satelliidiboks otse süsteemi pistikupessa DIGITAL IN (TV).

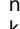
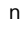

Esitatakse nii süsteemi kui ka TV heli.

- Lülitage TV heli välja.

Süsteemist väljastatav TV heli jääb pildist maha.

- Kui valik [SYNC] on olekus [ON], seadke see olekusse [OFF] (lk 15).
- Filme vaadates võite kuulda, et heli jääb pildist veidi maha.

Ribakõlariga ühendatud seadme heli pole ribakõlarist üldse või on ainult väga vaikselt kuulda.

- Vajutage kaugjuhtimise puldil nuppu  (helitugevus) + ja kontrollige helitugevuse taset (lk 30).
- Vajutage kaugjuhtimise puldil nuppu  (Vaigistus) või  (Helitugevus) +, et vaigistusfunktsioon tühistada (lk 30).

- Veenduge, et valitud sisendiallikas oleks õige. Proovige teisi sisendiallikaid, vajutades kaugjuhtimise puldil mitu korda nuppu INPUT (lk 7).
- Veenduge, et kõik juhtmed ja kaablid oleks nii süsteemis kui ka sellega ühendatud seadmes korralikult ühendatud.

Bassikõlaris puudub heli või on kuulda ainult väga vaikne heli.

- Vajutage kaugjuhtimise puldi nuppu SW \triangleleft (Bassikõlari helitugevus) +, et suurendada bassikõlari helitugevust (lk 30).
- Veenduge, et bassikõlari töö-/ooterežiimi märgutuli põleks roheliselt. Kui see ei põle, vt lõiku „Bassikõlarist ei kosta heli.“ jaotises Bassikõlari juhtmeta heli (lk 27).
- Bassikõlar on mõeldud bassiheli esitamiseks. Kui sisendi allikas on väga vähe bassiheli komponente (nt TV-ringhääling), võib bassikõlarist väga vähe heli kostuda.
- Autoriõiguse kaitsega tehnoloogiaga (HDCP) ühilduvat sisu esitades ei väljastata seda bassikõlarist.

Ruumilise heli efekt puudub.

- Olenevalt sisendsignaalist ja helivälja seadistusest ei pruugi ruumilise heli töötlemine hästi toimida. Ruumilise heli efekt võib olenevalt programmist või kettast olla nõrk.
- Mitmekanalilise heli esitamiseks kontrollige süsteemiga ühendatud seadme digitaalse heliväljundi seadistust. Lisateavet leiate ühendatud seadmega komplektis olevast kasutusjuhendist.

BLUETOOTH-seade

BLUETOOTHI ühendust ei saa luua.

- Veenduge, et märgutuli BLUETOOTH (sinine) põleb (lk 30).

Süsteemi olek	BLUETOOTHI märgutuli (sinine)
BLUETOOTHI sidumise ajal	Vilgub kiiresti
Süsteem püüab BLUETOOTHI seadmega ühendust luua	Vilgub
Süsteem on BLUETOOTHI seadmega ühenduse loonud	Põleb
Süsteem on BLUETOOTHI ooterežiimis (kui süsteem on välja lülitatud)	Ei põle

- Kontrollige, kas ühendatav BLUETOOTHI seade on sisse lülitatud ja BLUETOOTHI funktsioon lubatud.
- Tooge süsteem ja BLUETOOTHI seade üksteisele lähemale.
- Siduge süsteem ja BLUETOOTHI seade uuesti. Võib-olla peate süsteemiga sidumise katkestama, kasutades kõigepealt oma BLUETOOTHI seadet.
- Kui süsteemi [BT PWR] on olekus [OFF], seadke see olekusse [ON] (lk 16).

Sidumine ei õnnestu.

- Tooge süsteem ja BLUETOOTH-seade teineteisele lähemale (lk 7).
- Veenduge, et süsteemi ei mõjuta traadita kohtvõrgu (LAN) seade, muud 2,4 GHz juhtmeta seadmed ega mikrolaineahi. Kui lähedal asub elektromagnetilist kiirgust levitav seade, viige seade sellest eemale.

Ühendatud BLUETOOTHI seadmist ei väljastata heli.

- Veenduge, et märgutuli BLUETOOTH (sinine) põleb (lk 30).
- Tooge süsteem ja BLUETOOTHI seade üksteisele lähemale.
- Kui läheduses asub elektromagnetilist kiirgust levitav seade (nt traadita kohtvõrgu (LAN) seade, muud BLUETOOTHI seadmed või mikrolaineahi), viige seade sellest eemale.
- Eemaldage takistused süsteemi ja BLUETOOTHI seadme vahelt või viige süsteem takistusest eemale.
- Muutke ühendatud BLUETOOTHI seadme asendit.
- Proovige määrata WiFi-ruuteri, arvuti jms juhtmeta võrgu sageduseks 5 GHz riba.
- Suurendage ühendatud BLUETOOTHI seadme helitugevust.

Heli ja pilt pole sünkronis.

- Filme vaadates võite kuulda, et heli jääb pildist veidi maha.

Bassikõlari juhtmeta heli

Bassikõlarist ei kosta heli.

- Veenduge, et bassikõlari vahelduvvoolu toitejuhe (toiteallikas) oleks korralikult ühendatud.
- Töö-/ooterežiimi märgutuli ei sütti.
 - Veenduge, et bassikõlari vahelduvvoolu toitejuhe (toiteallikas) oleks korralikult ühendatud.
 - Lülitage bassikõlar sisse, vajutades sellel olevat nuppu I/⏻ (sees/ootel).
- Töö-/ooterežiimi märgutuli vilgub aeglaselt roheliselt või süttib punaselt.
 - Liigutage bassikõlar ribakõlari lähedale, nii et töö-/ooterežiimi märgutuli süttiks roheliselt.

- Järgige jaotises Süsteemi ühendamine (ühendamine bassikõlari) (lk 23) esitatud juhtnõore.
- Kontrollige juhtmeta helisüsteemi sideolekut menüü käsuga [RF CHK] (lk 17).

- Töö-/ooterežiimi märgutuli vilgub kiiresti roheliselt.
 - Võtke ühendust lähima Sony edasimüüjaga.
- Töö-/ooterežiimi märgutuli vilgub punaselt.
 - Vajutage toite väljalülitamiseks bassikõlari nuppu I/⏻ (sees/ootel) ja kontrollige, kas bassikõlari õhutusava on puhas.
- Bassikõlar on mõeldud bassiheli esitamiseks. Kui sisendiallikas sisaldab vähe bassiheli, nagu enamik teleprogramme, ei pruugi bassiheli kuuldav olla.
- Vajutage kaugjuhtimise puldi nuppu SW ⚡ (Bassikõlari helitugevus) +, et suurendada bassikõlari helitugevust (lk 33).

Heli on katkendlik või selles on müra.

- Kui läheduses on seade, mis tekitab elektromagnetilisi laineid (nt traadita kohtvõrgu (LAN) seade või töötav mikrolaineahi), viige süsteem sellest eemale.
- Kui ribakõlari ja bassikõlari vahel on mõni takistus, viige see teise kohta või eemaldage.
- Paigutage ribakõlar ja bassikõlari võimalikult lähestikku.
- Lülitage lähedalasuva Wi-Fi-ruuteri või arvuti traadita kohtvõrgu (LAN) sagedus väärtusele 5 GHz.
- Lülitage TV, Blu-ray Disci mängija vms traadita kohtvõrgult (LAN) juhtmega kohtvõrku (LAN).

Kaugjuhtimise pult

Kaugjuhtimise pult ei tööta.

- Suunake kaugjuhtimise pult süsteemi esipaneeli keskele (kaugjuhtimise puldi andur) (lk 30).
- Eemaldage kaugjuhtimise puldi ja süsteemi vahel olevad takistused.
- Vajadage korral asendada mõlemad kaugjuhtimise puldi akud.
- Veenduge, et vajutaksite kaugjuhtimise puldil õiget nuppu.

TV kaugjuhtimise pult ei tööta.

- Paigaldage ribakõlar nii, et see ei takistaks TV kaugjuhtimise puldi andurit.

Muu

Funktsioon Control for HDMI ei tööta korralikult.

- Kontrollige HDMI-ühendust (vt kaasasolevat alustusjuhendit).
- Häälestage TV funktsioon Control for HDMI. Vaadake TV seadistust TV-ga kaasas olevast kasutusjuhendist.
- Kui ühendate või eemaldate vahelduvvoolu toitejuhtme (toiteallika), oodake enne süsteemi kasutamist vähemalt 15 sekundit.
- Veenduge, et kõik ühendatud seadmed ühilduksid BRAVIA Synciga.
- Kontrollige funktsiooni Control for HDMI seadistusi ühendatud seadmel. Vaadake ühendatud seadme kasutusjuhendit.
- Kui ühendate videoseadme heliväljundi süsteemiga, kasutades HDMI-kaablist erinevat kaablit, ei saa funktsiooni Control for HDMI tõttu heli väljastada. Sellisel juhul seadke üksuse [HDMI] funktsioon [CTRL (Control for HDMI)] olekusse [OFF] (lk 16) või ühendage videoseadme heliväljundi pistiku kaabel otse TV-ga.

- Funktsiooniga BRAVIA Sync juhitavate seadmete tüüp ja arv on standardiga HDMI CEC piiratud järgmiselt.
 - Salvestusseadmed (Blu-ray Disci salvestaja, DVD-salvestaja jne): kuni 3.
 - Taasesitusseadmed (Blu-ray Disci mängija, DVD-mängija jms): kuni 3.
 - Tuuneriga seotud seadmed: kuni 4.
 - Helisüsteem (vastuvõtja/kõrvklapid): kuni 1 (sh see süsteem).

Kui ribakõlar on ooterežiimis, siis TV pilti ei esita.

- Veenduge, et [S. THRU] oleks olekus [ON] (lk 16).

Kui ribakõlari esipaneeli ekraanile kuvatakse tekst [PTECT (protect)].

- Vajutage ribakõlaril nuppu I/⏻ (Sees/Ootel), et süsteem välja lülitada. Kui ekraan ei vilgu enam, eemaldage vahelduvvoolu toitejuhe (toiteallikas) ja veenduge, et miski ei blokeeriks ribakõlari õhutusavasid.

Ribakõlari esipaneeli ekraan ei põle.

- Vajutage nuppu DIMMER, et seada heledus heledaks või tumedaks, kui see on väljas (lk 33).

TV-andurid ei tööta korralikult.

- Ribakõlar võib blokeerida TV mõne anduri (nt heleduse andur) ja kaugjuhtimissüsteemi vastuvõtja, aga ka 3D-prillide infrapunasüsteemiga ühilduva 3D-TV-kiirguri (infrapunaedastus) või juhtmeta side. Viige ribakõlar TV-st piisavalt kaugele, et tagada nende komponentide nõuetekohane töö. Andurite ja kaugjuhtimissüsteemi vastuvõtja sobiva asukoha leiata TV-ga kaasasolevast kasutusjuhendist.

Lähtestamine

Juhul kui süsteem ei tööta endiselt korralikult, lähtestage see järgmisel viisil.

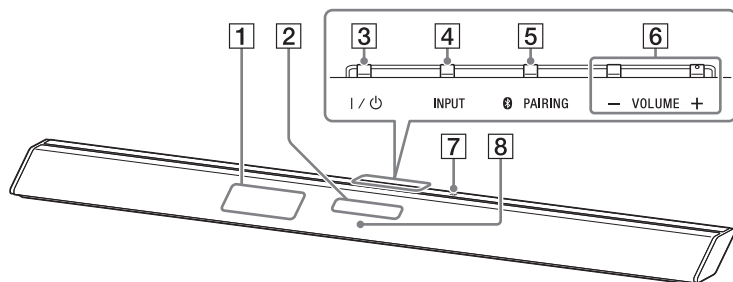
- 1** Vajutage nuppu I/⏻ (Sees/Ootel), et süsteem sisse lülitada.
- 2** Vajutage nuppu MENU.
- 3** Tehke valik [SYSTEM] nuppudega ⬆ ⬇ (Vali), seejärel vajutage nuppu ENTER.
- 4** Tehke valik [SYS.RST] nuppudega ⬆ ⬇ (Vali), seejärel vajutage nuppu ENTER.
- 5** Kui valik [START] ilmub ribakõlari ekraanile, vajutage nuppu ENTER. Ekraanil kuvatakse valik [RESET] ning menüü, heliväljade jne algseadistused taastuvad.
- 6** Kui valik [RESET] kaob, eemaldage vahelduvvoolu toitejuhe (toiteallikas).

Detailide ja juhtimisseadmete juhend

Lisateabe saamiseks vaadake sulgudes olevaid lehti.

Ribakõlar

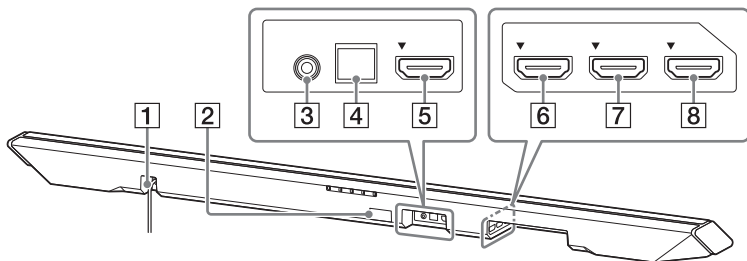
Esi- ja ülapaneelid



- 1 Kaugjuhtimise puldi andur
- 2 Esipaneeli ekraan
- 3 Nupp I/O (Sees/Ootel)
- 4 Nupp INPUT (lk 7, 20)
- 5 Nupp PAIRING (lk 7)
- 6 Nupud VOLUME +/-

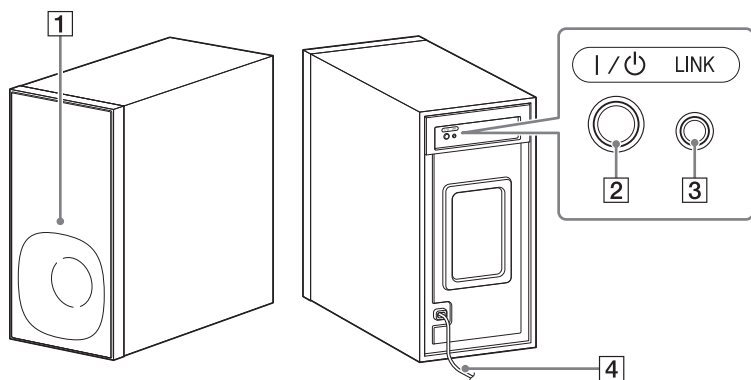
- 7 **N-märk (lk 8)**
Kui kasutate NFC-funktsiooni, puudutage märki NFC-ga ühilduva seadmega.
- 8 **BLUETOOTHI märgutuli (sinine)**
BLUETOOTHI olek
 - BLUETOOTHI sidumise ajal: vilgub kiiresti
 - Üritatakse luua BLUETOOTHI ühendust: vilgub
 - BLUETOOTHI ühendus on loodud: põleb
 - BLUETOOTHI ooterežiim (kui süsteem on väljas): ei põle

Tagapaneel



- 1** Vahelduvvoolu toitejuhe (toiteallikas)
- 2** Port UPDATE (ainult mudelil HT-CT780)
Ainult värskenduse korral.
- 3** Pistikupesa ANALOG IN
- 4** Pistikupesa DIGITAL IN (TV)
- 5** Pistikupesa HDMI IN 3
- 6** Pistikupesa HDMI IN 1
HT-CT780 ühildub üksusega HDCP 2.2.
- 7** Pistikupesa HDMI IN 2
- 8** Pistikupesa HDMI OUT (ARC)
HT-CT780 ühildub üksusega HDCP 2.2.

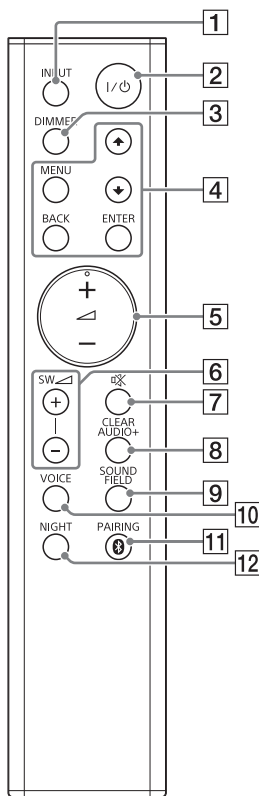
Bassikõlar



- 1** Sees/ootel märgutuli
- 2** Nupp I/⏻ (sees/ootel)

- 3** Nupp LINK (lk 23)
- 4** Vahelduvvoolu toitejuhe (toiteallikas)

Kaugjuhtimise pult



1 Nupp INPUT (lk 7)

2 Nupp I/O (Sees/Ootel)

3 Nupp DIMMER

Ekraani heledust saab muuta.
Bright (Hele) → Dark (Tume) →
Off (Väljas)

• Kui ekraani heledus on välja lülitatud, lülitatakse ekraan pärast mõnesekundilist kasutusoleku kuvamist välja.

4 Nupud MENU/▲ ▼ (Vali)/ENTER/BACK (lk 15)

Vajutage nuppu ▲ või ▼, et valida menüü-üksused. Seejärel vajutage valiku sisestamiseks nuppu ENTER.

Eelmisele ekraanile naasmiseks vajutage nuppu BACK.

5 Nupp ▲ (Helitugevus) +*/-
Reguleerib helitugevust.

6 Nupud SW ▲ (Bassikõlar helitugevus) +/-
Reguleerib bassiheli tugevust.

7 Nupp ✖ (Vaigistus)
Lülitab heli ajutiselt välja.

8 Nupp CLEARAUDIO+
Valib automaatselt heliallikale sobiva heliseadistuse.

9 Nupp SOUND FIELD (lk 9)
Valib helirežiimi.

10 Nupp VOICE (lk 10)

11 Nupp PAIRING (lk 7)

12 Nupp NIGHT (lk 10)

* Nupul ▲ + on reljeefne punkt. Kasutage seda suunisena.

Toetatud helivormingud

Süsteemi toetatud digitaalsed helisisendi vormingud

Süsteem toetab järgmisi helivorminguid.

- Dolby Digital
- Dolby Digital Plus*
- Dolby TrueHD*
- DTS
- DTS96/24
- DTS-HD Master Audio*
- DTS-HD High Resolution Audio*
- DTS-HD Low Bit Rate*
- Lineaarne PCM, 2 kanalit, 48 kHz või vähem
- Lineaarne PCM, max 7.1 kanalit, 192 kHz või vähem*

* Nende vormingute sisend on võimalik ainult HDMI-ühendusega.

Süsteemi toetatud videovormingud

Sisend/väljund (HDMI® järguri plokk)

Fail	2D	3D		
		Kaadri pakkimine	Kõrvuti (pool)	Ülal-all (üleväl ja all)
4096 × 2160 px 59,94/60 Hz juures*	○	-	-	-
4096 × 2160 px 50 Hz juures*	○	-	-	-
4096 × 2160 px 23,98/24 Hz juures**	○	-	-	-
3840 × 2160 px 59,94/60 Hz juures*	○	-	-	-
3840 × 2160 px 50 Hz juures*	○	-	-	-
3840 × 2160 px 29,97/30 Hz juures**	○	-	-	-
3840 × 2160 px 25 Hz juures**	○	-	-	-
3840 × 2160 px 23,98/24 Hz juures**	○	-	-	-
1920 × 1080 px 59,94/60 Hz juures	○	-	○	○
1920 × 1080 px 50 Hz juures	○	-	○	○
1920 × 1080 px 29,97/30 Hz juures	○	○	○	○
1920 × 1080 px 25 Hz juures	○	○	○	○
1920 × 1080 px 23,98/24 Hz juures	○	○	○	○
1920 × 1080i 59,94/60 Hz juures	○	○	○	○
1920 × 1080i 50 Hz juures	○	○	○	○
1280 × 720 px 59,94/60 Hz juures	○	○	○	○
1280 × 720 px 50 Hz juures	○	○	○	○
1280 × 720 px 29,97/30 Hz juures	○	○	○	○
1280 × 720 px 23,98/24 Hz juures	○	○	○	○
720 × 480 px 59,94/60 Hz juures	○	-	-	-
720 × 576 px 50 Hz juures	○	-	-	-
640 × 480 px 59,94/60 Hz juures	○	-	-	-

* YCbCr 4:2:0 / toetab ainult 8-bitist vormingut

** Toetab ainult 8-bitist vormingut

Tehnilised andmed

Ribakõlar (SA-CT380/CT381, SA-CT780)

Võimendi jaotis

VÄLJUNDVÕIMSUS (nominiaal)

Eesmine vasak + eesmine parem:
50 W + 50 W (4 oomi, 1 kHz,
1% THD juures)

VÄLJUNDVÕIMSUS (etalon)

SA-CT380/CT381:
Eesmine vasak / eesmine parem:
100 W (kanali kohta 4 oomi juures,
1 kHz)
SA-CT780:
Eesmine vasak / eesmine parem:
105 W (kanali kohta 4 oomi juures,
1 kHz)

Sisendid

HDMI IN* 1/2/3
ANALOG IN
DIGITAL IN (TV)

Väljundid

HDMI OUT** (ARC)

- * HT-CT380/CT381: Pistikupesad 1, 2 ja 3 on identsed. Ei ole vahet, millist kasutada.
HT-CT780: 1. pistikupesa toetab HDCP 2.2 protokoll. HDCP 2.2 on vasttäiustatud autoriõiguste kaitse tehnoloogia, mida kasutatakse sisu (nt 4K-filmid) kaitsmiseks. Pistikupesad 2 ja 3 on identsed. Ei ole vahet, millist kasutada.
- ** HT-CT780: Pistikupesa HDMI OUT toetab HDCP 2.2 protokoll. HDCP 2.2 on vasttäiustatud autoriõiguste kaitse tehnoloogia, mida kasutatakse sisu (nt 4K-filmid) kaitsmiseks.

HDMI jaotis

Pistik

Tüüp A (19 tihvti)

BLUETOOTHI jaotis

Sidesüsteem

BLUETOOTHI tehnilised andmed,
versioon 3.0

Väljund

BLUETOOTHI tehnilised andmed,
võimsusklass 2

Maksimaalne sideulatus

Otsenähtavus umbes 10 m¹⁾

Registreeritavate seadmete

maksimaalne arv
9 seadet

Sagedusriba

2,4 GHz riba (2,4000–2,4835 GHz)

Modulatsioonimeetod

FHSS (Freq Hopping Spread Spectrum)

Ühilduvad BLUETOOTHI profiilid²⁾

A2DP 1.2 (audioedastusprofiil)

AVRCP 1.3 (audio-video

kaugjuhtimisprofiil)

Toetatud kodekid³⁾

SBC⁴⁾, AAC⁵⁾

Edastusvahemik (A2DP)

20 – 20 000 Hz
(diskreetimissagedus 44,1 kHz)

- ¹⁾ Tegelik vahemik varieerub olenevalt asjaoludest nagu seadmete vahelised takistused, mikrolaineahju ümber tekkiv magnetväli, staatiline elekter, juhtmeta telefon, vastuvõtu tundlikkus, operatsioonisüsteem, tarkvararakendus jne.
- ²⁾ BLUETOOTHI standardprofiilid näitavad seadmetevahelise BLUETOOTH-side eesmärki.
- ³⁾ Kodek: Helisignaali pakkimise ja konversiooni vorming
- ⁴⁾ Alamriba kodek
- ⁵⁾ Advanced Audio Coding

Eesmise vasaku / eesmise parema kõlari jaotis

Kõlarisüsteem

SA-CT380/CT381: täisulatuses kõlarisüsteem, akustilise suspensioon
SA-CT780: kaheerialine kõlarisüsteem, akustiline suspensioon

Kõlar

SA-CT380/CT381: 60 mm,
koonuse tüüp
SA-CT780: bassikõlar (60 mm
koonuse tüüp)
kõrgsageduskõlar:
(19 mm, pehme
kuppeltüüp)

Üldine

Võimsuse nõuded

220–240 V vahelduvvool, 50/60 Hz

Elektritarbimine

SA-CT380/CT381:

Sees: 37 W

Ootel: 0,3 W või vähem
(elektri säästmise režiimis,
vt lk 20)

Ootel: 0,5 W või vähem
(Kui valiku [S. THRU] olek on [ON]:
6 W või vähem)

SA-CT780:

Sees: 40 W

Ootel: 0,3 W või vähem
(elektri säästmise režiimis,
vt lk 20)

Ootel: 0,5 W või vähem
(Kui valiku [S. THRU] olek on [ON]:
6 W või vähem)

Mõõtmed (ligikaudu) (l/k/s)

SA-CT380/CT381:

900 mm × 51 mm × 117 mm
(ilma seinakinnitusklambrileta)
900 mm × 120 mm × 72 mm
(seinakinnitusklambriletega)

SA-CT780:

1030 mm × 55 mm × 117 mm
(ilma seinakinnitusklambrileta)
1030 mm × 120 mm × 74 mm
(seinakinnitusklambriletega)

Kaal (ligikaudu)

SA-CT380/CT381: 2,4 kg

SA-CT780: 2,8 kg

Bassikõlar (SA-WCT380/ WCT381, SA-WCT780)

VÄLJUNDVÕIMSUS (etalon)

SA-WCT380/WCT381:

100 W (kanali kohta 4 oomi juures,
100 Hz)

SA-WCT780:

120 W (kanali kohta 4 oomi juures,
100 Hz)

Kõlarisüsteem

Bassikõlari süsteem, bassipeegeldus

Kõlar

SA-WCT380/WCT381: 13 cm koonuse
tüüp

SA-WCT780: 16 cm koonuse tüüp

Võimsuse nõuded

220–240 V vahelduvvool, 50/60 Hz

Elektritarbimine

SA-WCT380/WCT381:

Sees: 20 W

Ooterežiim: 0,5 W või vähem

SA-WCT780:

Sees: 30 W

Ooterežiim: 0,5 W või vähem

Mõõtmed (ligikaudu) (l/k/s)

SA-WCT380/WCT381:
170 mm × 342 mm × 381 mm
(vertikaalne paigaldus)
342 mm × 172 mm × 381 mm
(horisontaalne paigaldus)

SA-WCT780:

191 mm × 382 mm × 390 mm

Kaal (ligikaudu)

SA-WCT380/WCT381: 6,6 kg

SA-WCT780: 7,9 kg

Juhtmeta saatja/vastuvõtja jaotis

Kõlarisüsteem

Juhtmeta heli tehnilised andmed,
versioon 2.0

Sagedusriba

2,4 GHz (2,4000–2,4835 GHz)

Modulatsioonimeetod

Pi / 4 DQPSK

Disain ja tehnilised andmed võivad
ette teatamata muutuda.

BLUETOOTH-side

- Kasutatavad BLUETOOTH-seadmed peavad asuma üksteisest mitte kaugemal kui 10 meetrit (takistusteta kaugus). Järgmistel tingimustel võib toimiv sideulatus lüheneda.
 - BLUETOOTH-ühendusega seadmete vahel on inimene, metallise, sein või muu takistus
 - Traadita kohtvõrguga (LAN) paigad
 - Töötavate mikrolaineahjude ümbrus.
 - Paigad, kus esineb muu elektromagnetiline kiirgus
- BLUETOOTH-seadmed ja traadita kohtvõrk (LAN) (IEEE 802.11b/g) kasutavad sama sagedusriba (2,4 GHz). Kui kasutate BLUETOOTH-seadet traadita kohtvõrgu (LAN) funktsiooniga seadme lähedal, võib tekkida elektromagnetiline müra. See võib põhjustada andmeedastuskiiruse langemist või müra või takistada ühenduse loomist. Sellisel juhul tehke järgmist.
 - Kasutage süsteemi vähemalt 10 meetri kaugusel traadita kohtvõrgu (LAN) seadmest.
 - Kui kasutate BLUETOOTH-seadet 10 meetri raadiuses, lülitage välja traadita kohtvõrgu (LAN) seadme toide.
 - Paigaldage süsteem ja BLUETOOTH-seade teineteisele võimalikult lähedale.
- Süsteemi levitatavad raadiolained võivad häirida mõne meditsiiniseadme tööd. Kuna sellised häiringud võivad põhjustada rikkeid, lülitage selle süsteemi ja BLUETOOTH-seadme toide alati välja järgmistes kohtades:
 - haiglates, rongides, lennukites, tanklates ja mujal, kus võib olla kergestisüttavaid gaase,
 - automaatuste või tuletõrjealarmide läheduses.
- Süsteem toetab BLUETOOTH tehniliste andmetega ühilduvald turbefunktsioone, et tagada side turvalisus BLUETOOTH tehnoloogiat kasutades. Sõltuvalt seadistuse sisust ja muudest teguritest ei pruugi sellest siiski piisata, nii et ole BLUETOOTH-tehnoloogial põhinevat sidet kasutades alati ettevaatlik.
- Sony ei võta mingit vastutust kahjude ja muude kadude osas, mis on tekkinud BLUETOOTH-tehnoloogiat kasutavas sides esinenud andmelekete tõttu.
- BLUETOOTH-side funktsionaalsus pole garanteeritud kõigis BLUETOOTH seadmetes, millel on süsteemiga sama profiil.
- Süsteemiga ühendatud BLUETOOTH-seadmed peavad ühilduma BLUETOOTH spetsifikatsiooniga, mille on määratlenud Bluetooth SIG, Inc., ja neil peab olema vastavussertifikaat. Isegi kui seade ühildub BLUETOOTH spetsifikatsiooniga, on siiski juhtumeid, kus BLUETOOTH-seadme omaduste või spetsifikatsioonide tõttu pole ühenduse loomine võimalik või rakenduvad teistsugused juhtimismeetodid, kuva või toimimine.
- Olenevalt süsteemiga ühendatud BLUETOOTH seadmest, sidekeskkonnast ja ümbritsevatest tingimustest võib esineda müra ja heli võib katkeda.

Kui teil on süsteemi kohta küsimusi või sellega probleeme, võtke ühendust lähima Sony edasimüüjaga.

LÕPPKASUTAJA LITSENTSILEPING

OLULINE.

ENNE TARKVARA KASUTAMIST LUGEGE HOOLIKALT SIINSET LÕPPKASUTAJA LITSENTSILEPINGUT („EULA“). TARKVARA KASUTADES NÕUSTUTE SIINSE EULA TINGIMUSTEGA. KUI TE SIINSE EULA TINGIMUSTEGA EI NÕUSTU, EI TOHI TE TARKVARA KASUTADA.

Siinne EULA on õiguslik leping teie ja Sony Corporationi („SONY“) vahel. Siinne EULA kehtestab teie õigused ja kohustused seoses SONY tarkvara ja/või selle kolmanda osalise litsentsijatega (sh SONY sidusettevõtted) ning nende vastavate sidusettevõtetega (kokku „KOLMANDAST OSALISEST TARNIJAD“). See kehtib ka mis tahes värskendustele/ täiendustele, mida SONY pakub, mis tahes printitud, võrgus olevale või muule elektroonilisele tarkvara dokumentatsioonile ja tarkvara loodud mis tahes andmefailidele (kokku „TARKVARA“).

Kui pole märgitud teisiti, on TARKVARA mis tahes tarkvara, millel on eraldiseisev lõppkasutaja litsentsileping (sh GNU vähem üldine avalik litsents / teegi üldine avalik litsents) ning mis on kaetud EULA tingimuste asemel eraldiseisiva kehtiva lõppkasutaja litsentsilepinguga ulatuses, mida vastav eraldiseisev lõppkasutaja litsentsileping („VÄLSTATUD TARKVARA“) nõuab.

TARKVARALITSENTS

TARKVARA litsentsitakse, mitte ei müüda. TARKVARA on kaitstud autoriõiguste ja muude intellektuaalse omandi seadustega ning rahvusvaheliste lepingutega.

AUTORIÕIGUS

Kõik TARKVARA (sh kõik pildid, fotod, animatsioonid, videod, heli, muusika, tekst ja „apletid“, mida TARKVARA sisaldab) õigused kuuluvad SONYLE või ühele või mitmele KOLMANDAST OSALISEST TARNIJALE.

LITSENTSI ANDMINE

SONY annab teile piiratud litsentsi TARKVARA kasutamiseks ainult ühilduva seadmega („SEADE“) ja ainult isiklikuks, mitteäriks kasutamiseks. SONY ja KOLMANDAST OSALISEST TARNIJAD säilitavad kõik TARKVARA puudutavad õigused, nimetused ja huvid (sh kõik intellektuaalse omandi õigused), mida siinne EULA otseselt teile ei anna.

NÕUDED JA PIIRANGUD

Te ei tohi ühtki osa TARKVARAST täielikult ega osaliselt kopeerida, avaldada, kohandada, levitada, muuta, lahti võtta, osadeks lammutada, samuti ei tohi te püüda tuletada lähtekoodi ega luua TARKVARAST mis tahes tuletatud töid, välja arvatud juhul, kui TARKVARA teadlikult tuletuslikele töödele kaasa aitab. Te ei tohi muuta ega rikkuda TARKVARA digitaalsete õiguste halduse funktsionaalsust. Te ei tohi eirata TARKVARA mis tahes funktsioone ega kaitset ega TARKVARAGA operatiivselt seotud mehhanisme, te ei tohi neid ka muuta või eemaldada. Te ei tohi eraldada ühtki üksikut TARKVARA komponenti, et kasutada seda mitmes SEADMES, välja arvatud juhul, kui SONY on selleks sõnaselge loa andnud. Te ei tohi eemaldada, muuta, katta ega moonutada ühtki TARKVARA kaubamärki ega teatist. Te ei tohi TARKVARA jagada, levitada, üürile anda, laenutada, alamliitsentsida, määrata, edastada ega müüa. Tarkvara, võrguteenused või muud TARKVARAST erinevad tooted, millest TARKVARA jõudlus oleneb, võivad olla häiritud või seiskuda tarnijate (tarkvara tarnijad, teenusepakkujad või SONY) soovil. SONY ja tarnijad ei garanteeri, et TARKVARA, võrguteenused, sisu või muud tooted on jätkuvalt saadaval või et need toimivad ilma häirete või muutusteta.

TARKVARA KASUTAMINE AUTORIÕIGUSTEGA MATERJALIDE KORRAL

TARKVARA võib olla teile kasutatav teie ja/või kolmandate osaliste loodud sisu vaatamiseks, salvestamiseks, töötlemiseks ja/või kasutamiseks. Selline sisu võib olla kaitstud autoriõigustega, muude intellektuaalse omandi seadustega ja/või lepingutega. Nõustute kasutama TARKVARA ainult kooskõlas sisule kehtivate kõikide seaduste ja lepingutega. Mõistate ja nõustute, et SONY võib võtta sobivad meetmed TARKVARA salvestatud, töödeldud või kasutatud sisu autoriõiguste kaitsmiseks. Nende meetmete alla kuuluvad TARKVARA teatud funktsioonide kaudu teie varundamise ja taastamise sageduse loendamine, keeldumine teie andmete taastamise võimaldamise taotlusest ja sinise EULA lõpetamine, kui kasutate TARKVARA ebaseaduslikult.

SISUTEENUS

ARVESTAGE SELLEGA, ET TARKVARA VÕIB OLLA MÕELDUD KASUTAMISEKS SISUGA, MIS ON SAADAVAL ÜHE VÕI MITME SISUTEENUSE („SISUTEENUS”) KAUDU. TEENUSE JA SELLE SISU KASUTAMISELE KEHTIVAD SELLE SISUTEENUSE TINGIMUSED. KUI TE NENDE TINGIMUSTEGA EI NÕUSTU, PIIRATAKSE TEIE TARKVARA KASUTAMIST. Mõistate ja nõustute, et teatud sisu ja teenused, mis on TARKVARA kaudu saadaval, võivad olla kolmandate osaliste pakutavad ja SONYL ei ole nende üle kontrolli. SISUTEENUSE KASUTAMISEKS ON VAJA INTERNETIÜHENDUST. SISUTEENUSE PAKKUMINE VÕIDAKSE IGAL AJAL KATKESTADA.

INTERNETI ÜHENDUVUS JA KOLMANDA OSALISE TEENUSED

Mõistate ja nõustute, et juurdepääsuks TARKVARA teatud funktsioonidele on vaja internetiühendust, mille eest olete ainuisikuliselt vastutav. Veel olete ainuisikuliselt vastutav oma

internetiühendusega seotud kolmanda osalise maksete tasumise ees (sh internetiteenuse pakkuja või ühendusega seotud tasud). TARKVARA kasutus võib olla piiratud või keelatud olenevalt teie internetiühenduse ja teenuse võimalustest, ribalaiusest või tehnilistest piirangutest. Interneti ühenduvuse tingimuste, kvaliteedi ja turvalisuse eest vastutab täielikult kolmas osaline, kes teenust pakub.

EKSPORT JA MUUD MÄÄRUSED

Nõustute kinni pidama kõikidest kehtivatest ekspordi ja taasekspordi piirangutest ning selle piirkonna või riigi määrustest, kus elate. Samuti ei edasta te TARKVARA ega anna volitust selle edastamiseks keelatud riiki ega riku muul viisil mis tahes niisuguseid piiranguid ega määrusi.

OHTLIK KASUTAMINE

TARKVARAL ei ole tõrketaluvust ja see ei ole loodud, toodetud ega mõeldud kasutamiseks või edasimüümiseks seadmetes, mida kasutatakse ohtlikus keskkonnas, mis nõuavad töötamist riketeta (nt tuumarajatised, lennukite navigatsiooniseadmed või sidesüsteemid, lennujuhtimine, elu hoidvad seadmed või relvasüsteemid), milles TARKVARA tõrge võib põhjustada surma, inimvigastusi või raskeid füüsilisi kahjustusi või keskkonnakahjusti („OHTLIK KASUTAMINE”). SONY, kõik KOLMANDAST OSALISEST TARNIJAD ja kõik nende vastavad sidusettevõtted tühistavad OHTLIKU KASUTAMISE korral otsese või kaudse garantii, kohustuse või sobivuse tingimuse.

TARKVARA GARANTII PIIRANGUD

Mõistate ja nõustute, et kasutate TARKVARA oma ainuvastutusel ning et vastutate TARKVARA kasutamise eest. TARKVARA pakutakse olemasoleval kujul ilma mis tahes garantiide, kohustuste või tingimusteta.

SONY JA KÕIK KOLMANDAST OSALISEST TARNIJAD (selles jaotises nimetatakse SONYT ja KOLMANDAST OSALISEST TARNIJAD kõiki „SONYKS“) ÜTLEVAD LAHTI KÕIGIST OTSESTEST VÕI KAUDSETEST GARANTIIDEST, KOHUSTUSTEST JA TINGIMUSTEST (SH KAUBANDUSLIKELE NÕUETELE VASTAVUSE, RIKKUMISTE PUUDUMISE JA KINDLAKS EESMÄRGIKS SOBIVUSE GARANTII). SONY EI GARANTEERI EGA ESITA TINGIMUSI EGA VÄITEID, (A) ET MIS TAHES TARKVARA FUNKTSIOONID VASTAVAD TEIE NÕUETELE VÕI ET NEID VÄRSKENDATAKSE, (B) ET MIS TAHES TARKVARA KASUTUS ON KORREKTNE JA VEATU VÕI ET KÕIK VEAD PARANDATAKSE, (C) ET TARKVARA EI KAHJUSTA MÖND MUUD TARKVARA, RIISTVARA EGA ANDMEID, (D) ET KÕIK TARKVARAD, VÖRGUTEENUSED (SH INTERNET) VÕI TOOTED (V.A TARKVARA), MILLEST TARKVARA TOIMIMINE OLENEB, ON JÄTKUVALT SAADAVAL, HÄIRETETA VÕI MUUTMATA KUJUL, JA (E) TARKVARA KASUTAMISE VÕI KASUTAMISE TULEMUSTE ÕIGSUSE, TÄPSUSE, TÖÖKINDLUSE EGA MUU KOHTA.

SONY VÕI SONY VOLITAJAD ESINDAJA ANTUD SUULINE VÕI KIRJALIK TEAVE VÕI NÕUANDED EI LOO GARANTIID, KOHUSTUST EGA TINGIMUST, SAMUTI EI SUURENDA SELLE GARANTII ULATUST. KUI TARKVARA OSUTUB VIGASEKS, KANNATE KÕIK VAJALIKE TEENUSTE, REMONDI VÕI PARANDAMISE KULUD. MÖNES JURISDIKTSIOONIS EI TOHI KAUDSEID GARANTIISID KÕRVALE JÄTTA, SEEGA EI PRUUGI NEED PIIRANGUD TEIE JAOKS KEHTIDA.

VASTUTUSE PIIRANG

SONY JA ÜKSKI KOLMANDAST OSALISEST TARNIJA (selles jaotises nimetatakse SONYT ja KOLMANDAST OSALISEST TARNIJAD kõiki „SONYKS“) EI VASTUTA SONY TARKVARAGA SEOTUD JUHUSLIKE VÕI KASUTAMISEST TINGITUD KAHJUSTUSTE EEST, MIS TULENEVAD OTSESE VÕI KAUDSE GARANTII

TINGIMUSTE RIKKUMISEST, LEPINGU RIKKUMISEST, HOOLETUSEST, RANGEST VASTUTUSEST VÕI TARKVARAGA SEOTUD MIS TAHES MUUST ÕIGUSLIKUST TEOORIAST (SH KÕIK KAHJUD, MIS TULENEVAD SAAMATA JÄÄNUD KASUMIST VÕI TULUST, ANDMEKAOST, TARKVARA VÕI MUU SEOTUD RIISTVARA KASUTAMISVÕIMALUSE KAOTAMISEST, TÖÖKATKESTUSEST JA KASUTAJA AJA KULUST) OLENEMATA SELLEST, KAS SELLISTE KAHJUDE TEKKE VÕIMALUSEST ON TEATATUD. IGAL JUHUL ON KOGU VASTUTUS SELLE EULA MIS TAHES SÄTTE ALUSEL PIIRATUD TOOTE EEST TASUTUD SUMMAGA. MÖNES JURISDIKTSIOONIS EI TOHI JUHUSLIKKE EGA KASUTAMISEST TINGITUD KAHJUSTUSI VÄLISTADA EGA PIIRATA. SELLISEL JUHUL EI KEHTI ÜLALNIMETATUD VÄLISTUS VÕI PIIRANG TEIE JAOKS.

AUTOMAATSE VÄRSKENDAMISE FUNKTSIOON

Aeg-ajal võivad SONY ja KOLMANDAST OSALISEST TARNIJAD automaatselt TARKVARA värskendada või muul viisil muuta (sh turbefunktsioonide parandamise, tõrgete parandamise ja funktsioonide täiustamise eesmärgil, seda ka ajal, kui te SONY või kolmanda osalise servereid kasutate või vastupidi). Värskendused või muudatused võivad funktsioone (sh teile vajalikke funktsioone) või muid TARKVARA aspekte kustutada või nende olemust muuta. Mõistate ja nõustate, et sellised tegevused võivad ilmnedada SONY äranägemise järgi ning SONY võib TARKVARA edaspidiseks kasutamiseks seada tingimuse, et installite värskenduse/muudatuse või nõustute sellega. Kõik värskendused/ muudatused loetakse selle EULA TARKVARA osaks. Siinse EULA-ga nõustudes nõustute värskenduse/ muudatusega.

KOGU LEPING, ÕIGUSTE LOOVUTAMINE, LAHUTAMINE

Siinse EULA ja SONY privaatsuspoliitika (parandustega ja aeg-ajalt muudetud) moodustavad teie ja SONY vahelise TARKVARA kogu lepingu. SONY ebaõnnestumine mõne EULA õiguse või sätte täitmisel või jõustumisel ei too kaasa selle õiguse või sätte loovutamist. Kui mõni siinse EULA osa on vale, ebaseaduslik või jõustamatu, tuleb sätet rakendada maksimaalselt lubatud määral, et säilitada EULA eesmärk, ja muud osad kehtivad täiel määral.

KEHTIV SEADUSANDLUS JA JURISDIKTSIOON

Ühinenud Rahvaste Organisatsiooni konventsioon kaupade rahvusvahelise ostu-müügilepingute kohta ei kehti siinsele EULA-le. See EULA kehtib Jaapani seaduste alusel, arvestamata mis tahes seaduslikke vastuolusid. Selle EULA-ga seotud vaidluste tekkimisel lahendatakse need Jaapanis Tokyo piirkonnakohtus ja siinkohal nõustuvad osalised lahendama vaidlused ning õigusküsimused selles kohtus.

ÕIGLASED ABINÕUD

Kui siinses EULA-s ei ole määratud teisiti, siis mõistate ja nõustute, et EULA rikkumine või täitmatajätmine põhjustab SONYLE parandamatuid kahjusid, mille korral rahalised kahjud oleksid ebaseaduslikud, ja nõustute sellega, et SONY rakendab mis tahes keelde või õiglasi abinõusid, mida SONY peab konkreetsetes tingimustes vajalikuks või sobivaks. SONY võib kasutusele võtta mis tahes seaduslikke ja tehnilisi abinõusid, et ära hoida selle EULA rikkumist ja/või et lepingut jõustada (sh teie TARKVARA kasutamise kohe lõpetamine), kui SONY on oma äranägemise järgi otsustanud, et rikute või kavatsete rikkuda seda EULA-t. Need abinõud on täienduseks mis tahes muudele abinõudele, mis võivad SONYL seadusega olla oma huvide või lepingu alusel.

LEPINGU LÕPETAMINE

Rikkudes litsentsilepingu mis tahes tingimusi, võib SONY selle EULA lõpetada mis tahes muid õigusi arvestamata. Sellise lõpetamise korral peate lõpetama kogu TARKVARA kasutuse ja hävitama kõik selle koopiad.

PARANDUS

SONYL ON ÕIGUS MUUTA SELLE EULA MIS TAHES TINGIMUSI OMA ÄRANÄGEMISE JÄRGI, POSTITADES SONY MÄÄRATUD VEEBISAIDILE TEATISE, SAATES TEATISE MEILIGA TEIE ANTUD AADRESSILE, LISADES TEATISE TÄIENDUSTE/VÄRSKENDUSTE TOIMINGUAKNASSE VÕI KASUTADES MIS TAHES MUUD SEADUSLIKULT TUVASTATAVAT TEATISE VORMI. Kui te muudatustega ei nõustu, võtke juhtnõuete saamiseks kohe SONYGA ühendust. Teie jätkuv TARKVARA kasutamine pärast mõne sellise märkuse kehtimahakkamise kuupäeva toimumisele lepingu järgi, mis on muudatustega seotud.

KOLMANDA OSALISE SOODUSTUSED

Igale KOLMANDAST OSALISEST TARNIJALE on siinse EULA iga sättega sõnaselgelt ette nähtud kolmanda osalise soodustus, mis puudutab osalise TARKVARA, ja osalisel on õigus seda rakendada.

Kui teil on siinse EULA kohta küsimusi, võtke ühendust SONYGA, kirjutades sobiva piirkonna või riigi SONY kontaktaadressile.

Autoriõigus © 2014 Sony Corporation.

HDMI

<http://www.sony.net/>



* 4 5 6 5 1 2 3 2 2 * (1)

©2015 Sony Corporation

4-565-123-22(1) (EE)