

AV Centar

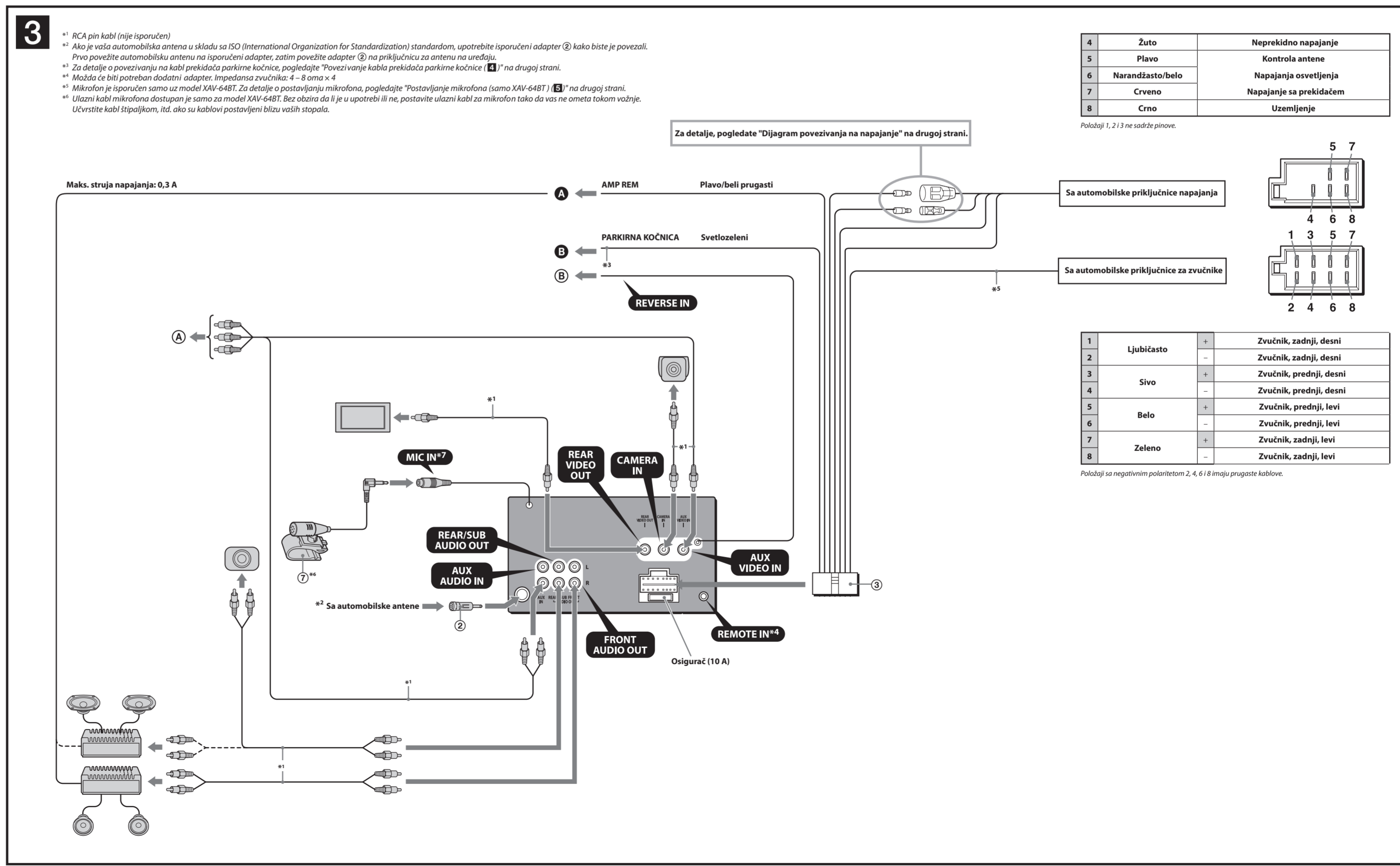
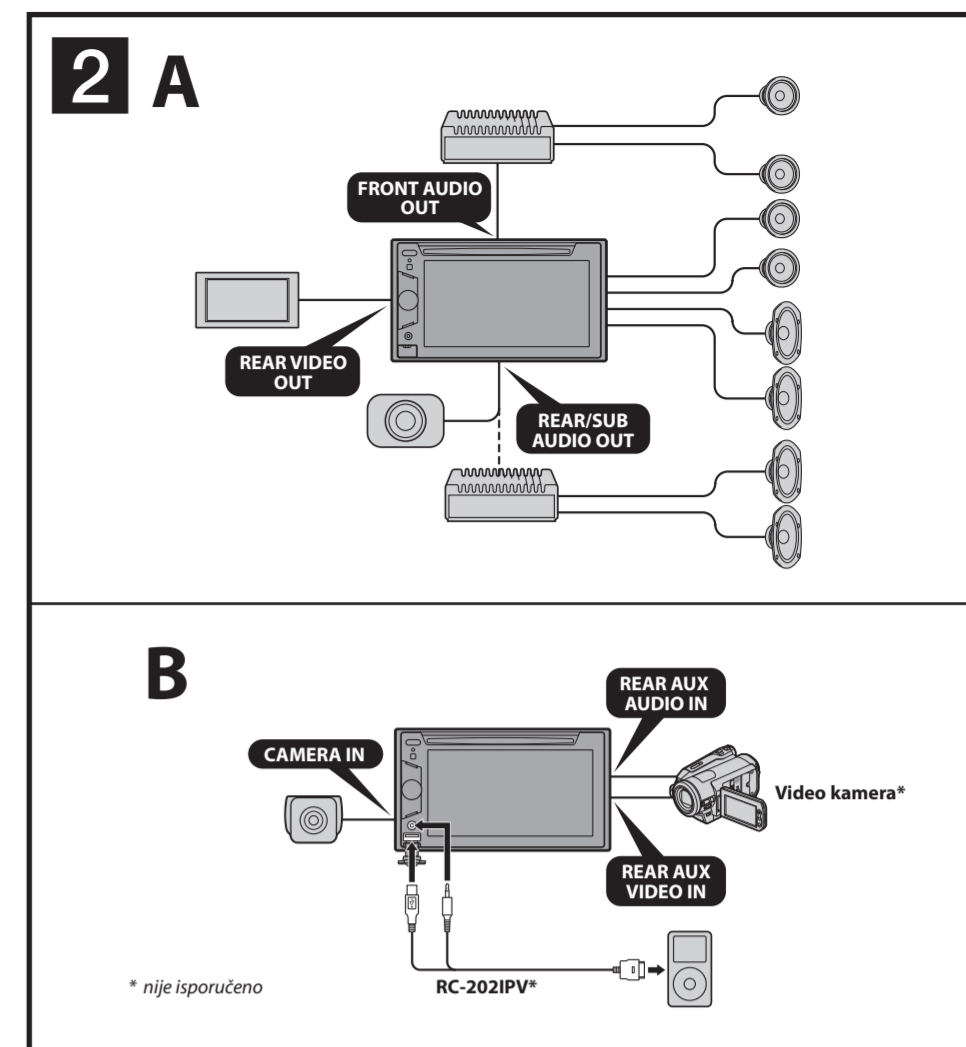
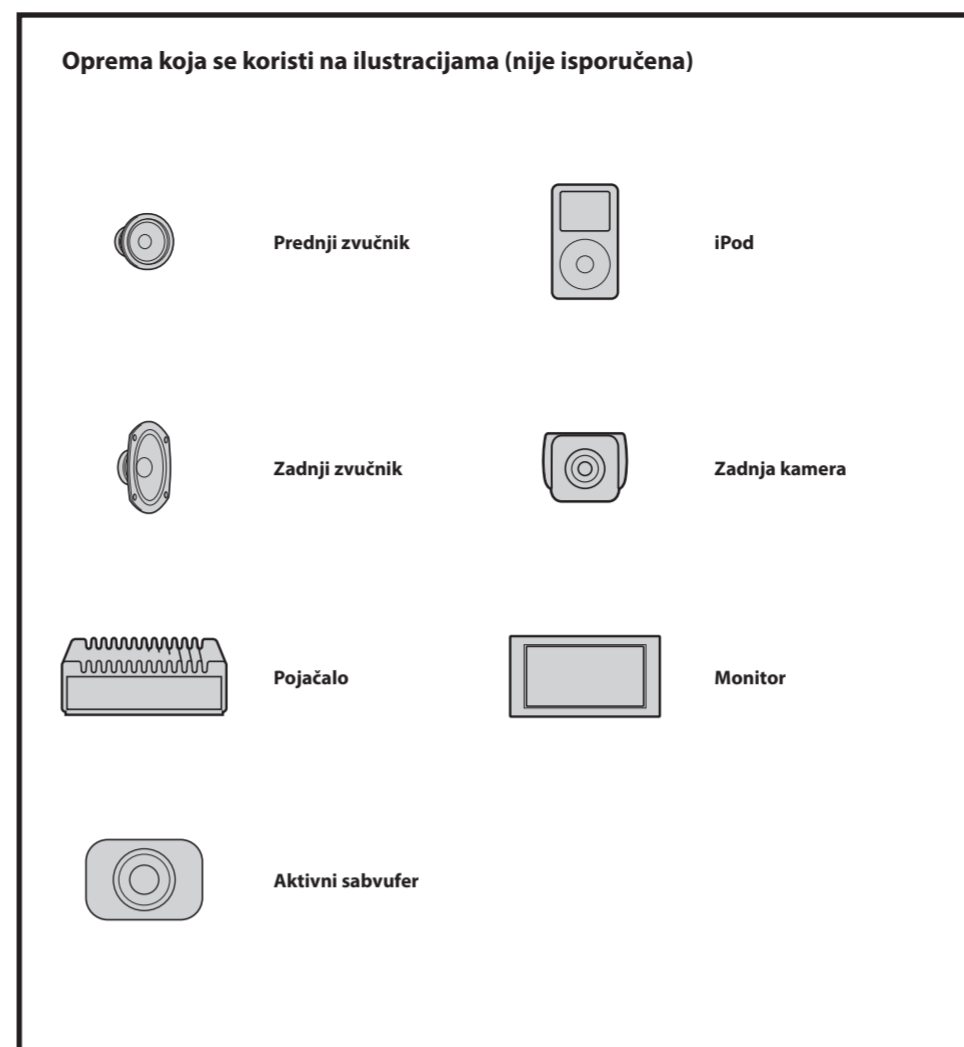
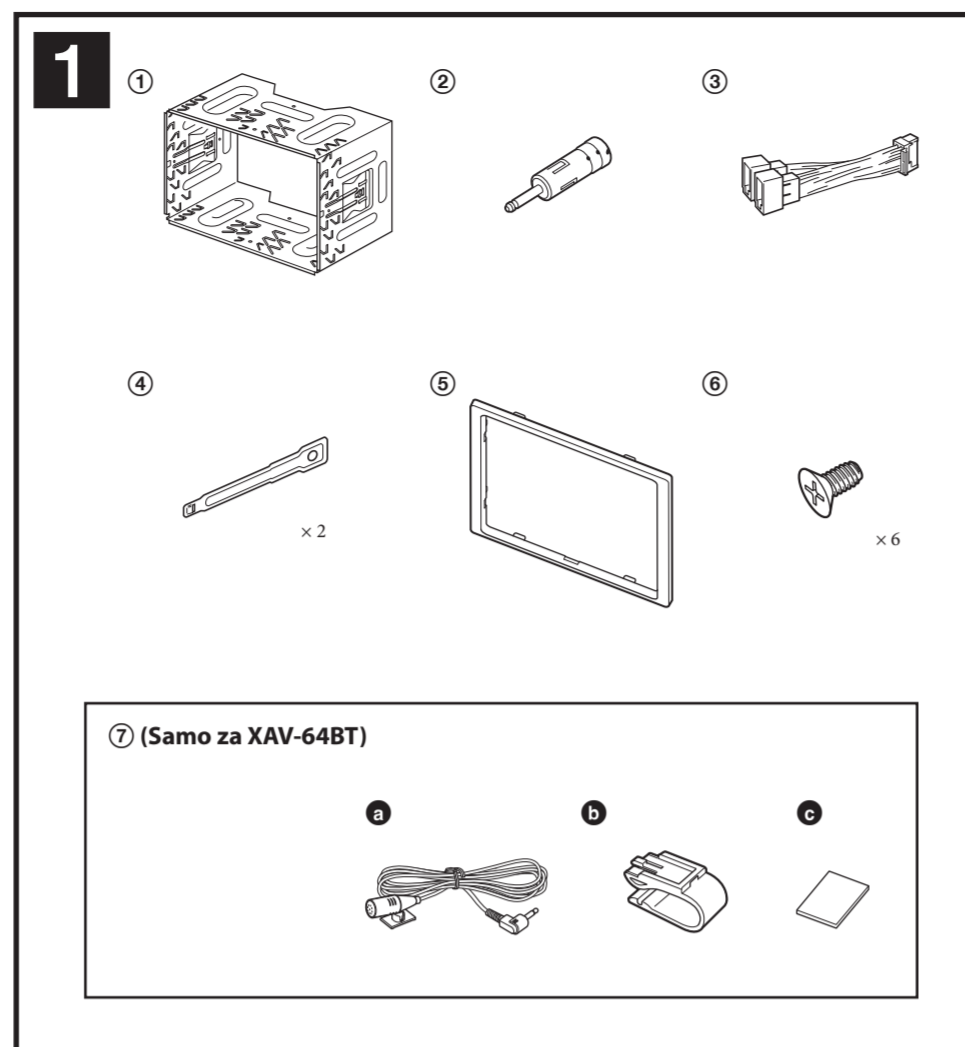
Ugradnja/povezivanje

XAV-64BT XAV-63

©2012 Sony Corporation



* 4 4 1 0 6 8 1 2 3 * (1)



Oprez

- Sprovedite sve kablove uzemljenja na zajedničku tačku uzemljenja.
- Ovaj uređaj je dizajniran samo za rad pri negativnom uzemljenju od 12 V DC.
- Ne rastavljajte i ne pokušavajte da prepravljate uređaj.
- Nemojte ugraditi uređaj na mesto na kojem može ometati rad vazdušnog jastuka.
- Pripazite da se kablovi ne priključe ispod vijka ili da ne zahvate pokretne delove (na primer, kliznač sedišta).
- Pre povezivanja, isključite motor automobila kako biste izbegli pojavu kratkog spoja.
- Povežite kabl napajanja ③ na uređaj i zvučnike pre povezivanja na priključnicu pomoćnog napajanja.
- Izolirajte sve kablove koji nisu povezani izolacionom trakom zbog sigurnosti.
- Nemojte pritisnuti LCD ekran prilikom ugradnje uređaja.

Napomene o kablju napajanja (žuti)

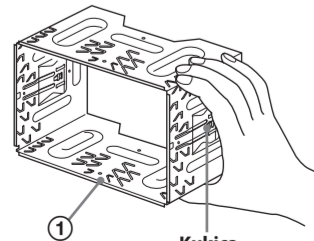
- Kad povežete ovaj uređaj zajedno sa drugim audio komponentama, nominalna amperaza električnog sklopa automobila na koji je uređaj povezan treba da bude viša od zbir amperaza osigurača svake komponente.
- Ako električni sklopovi automobila nemaju dovoljno amperazu, povežite uređaj direktno na akumulator.

Spisak delova 1

- Brojevi na spisku odgovaraju onim u uputstvu.
- Nosac ① se pričvršćuje na uređaj pre isporuke. Pre ugradnje uređaja, ključevima za otpuštanje ④ uklonite nosač ① sa uređaja. Za detalje pogledajte "Skidanje nosača (3)" na drugoj strani.
- Sačuvajte ključeve za otpuštanje ④ za buduću upotrebu, pošto su potrebni i za uklanjanje uređaja iz vašeg automobila.
- Samo za XAV-64BT: Sastavite delove mikrofona ⑦ pre upotrebe. Za detalje pogledajte "Postavljanje mikrofona (samo XAV-64BT) (5)" na drugoj strani.

Oprez

Nosač ① držite pažljivo kako ne biste ozledili prste.



Napomena
Pre ugradnje proverite da li su kukice na obe strane nosača ① savijene prema unutra za 3,5 mm. Ako su kukice ravne ili savijene prema spolja, uređaj neće biti sigurno ugrađen i postoji mogućnost "iskakanja" uređaja.

Primer povezivanja 2

- Napomene (2-A)**
- Pre povezivanja pojačala, povežite kabl uzemljenja.
 - Alarm će se oglasiti samo ako koristite ugrađeno pojačalo.
- Napomena (2-B)**
- Ne možete koristiti više opcionalnih uređaja istovremeno, čak i ako su povezani na različite priključnice.

Dijagram povezivanja 3

- ④ Na priključnicu AMP REMOTE IN opcionalnog pojačala snage
Ovo povezivanje je namenjeno samo za pojačala. Povezivanjem bilo kog drugog uređaja može doći do oštećenja uređaja.
- ④ Na kabl prekidača parkirne kočnice
- ④ Na pomoćnu opremu, na primer, prenosni audio uređaj, konzolu za igre, itd. (nije isporučeno)
Savet
Za povezivanje dodatnih uređaja možete koristiti RCA kabl (opciono).
- ④ Na +12 V priključnicu napajanja zadnjeg svetla automobila (samo kod povezivanja zadnje kamere)

Upozorenje

Ako posedujete antenu bez releja, povezivanjem ovog uređaja pomoću isporučenog kabla napajanja ③ može doći do oštećenja antene.

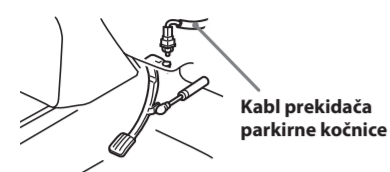
- Napomene o kontrolnom kablju i kablju napajanja**
- Kontrolni kabl antene (plavi) isporučuje +12 V DC kad uključite prijemnik ili kad aktivirate funkciju AF (Alternative Frequency) ili TA (Traffic Announcement).
 - Ako je vaš automobil opremljen ugrađenom FM/MW/LW antenom na zadnjem/bočnom staklu, povežite kontrolni kabl antene (plavi) ili kabl napajanja za dodatni pribor (crveni) na priključnicu napajanja postojećeg antenskog pojačala. Za detalje, obratite se vašem prodavcu automobila.
 - Antena bez releja se ne može koristiti sa ovim uređajem.
- Napomena o povezivanju memorijskog napajanja**
- Kad je povezan žuti kabl napajanja, napajanje se uvek dostavlja memorijskom uređaju čak i kad je prekidač napajanja isključen.

- Napomene o povezivanju zvučnika**
- Pre povezivanja zvučnika, isključite uređaj.
 - Upotrebite zvučnike impedanse 4 do 8 oma i sa adekvatnim kapacitetima iskeričavanja napajanja, kako biste sprečili njihovo oštećenje.
 - Nemojte povezivati priključke zvučnika na sasiju automobila ni pomešati priključke desnih i levih zvučnika.
 - Nemojte povezivati kabl uzemljenja ovog uređaja na negativnu (-) priključnicu zvučnika.
 - Ne pokušavajte da povežete zvučnike paralelno.
 - Povežite samo pasivne zvučnike. Ukoliko povežete aktivne zvučnike (sa ugrađenim pojačalima) na priključnice za zvučnike, može doći do oštećenja uređaja.
 - Kako biste izbegli kvar, nemojte koristiti ugrađene kablove zvučnika u vašem automobilu ako uređaj deli zajednički negativni (-) kabl za desne i leve zvučnike.
 - Nemojte međusobno povezivati kablove zvučnika uređaja.

- Napomene o povezivanju**
- Ako se na displeju prikaže poruka "Output connection failure", proverite da li su zvučnik i pojačalo povezani pravilno.
 - Ako ćete koristiti monitor za zadnja sedišta, povežite kabl prekidača parkirne kočnice na uzemljenje.

4

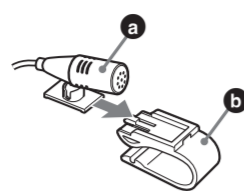
Nožna parkirna kočnica



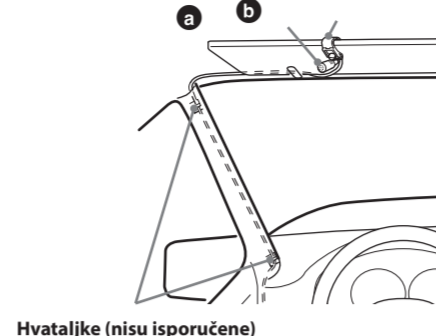
Ručna parkirna kočnica



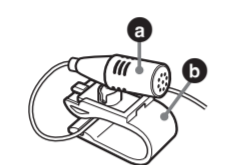
5 A 1



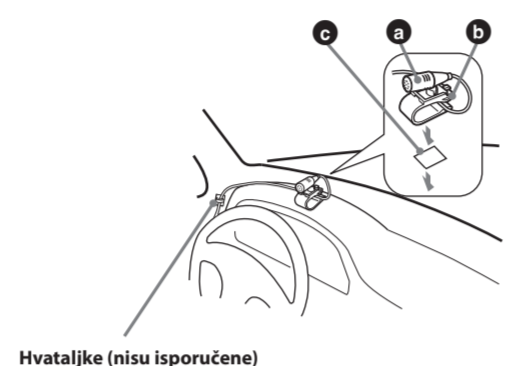
2



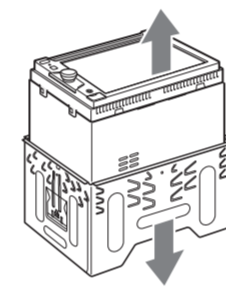
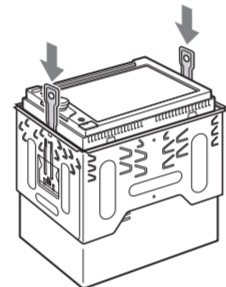
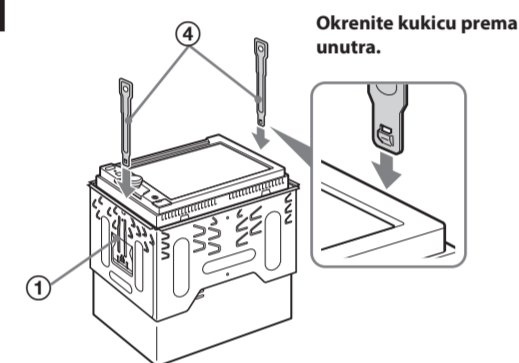
B 1



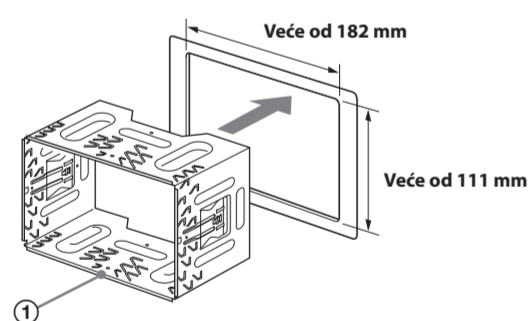
2



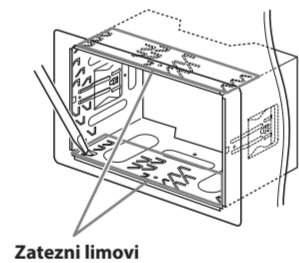
6



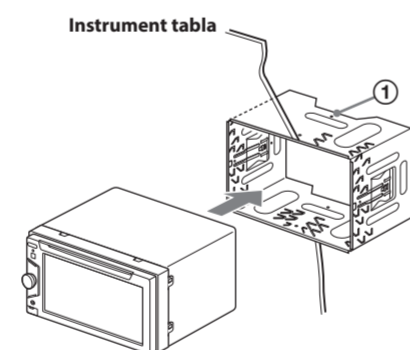
7 A 1



2

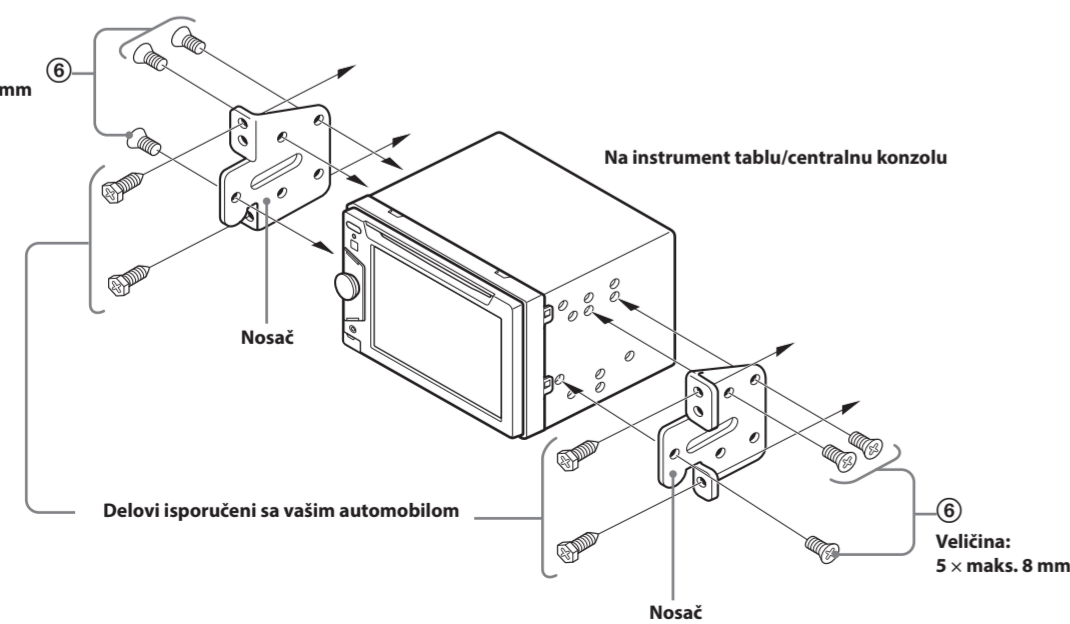


3



B

Veličina: 5 x maks. 8 mm



Mere opreza

- Pažljivo izaberite mesto postavljanja tako da uređaj ne ometa normalne postupke tokom vožnje.
- Izbegavajte postavljanje uređaja u područja podložna prašini, prljavštini, snažnim vibracijama ili visokim temperaturama, na primer, na direktnom suncemov svetlu ili blizu izlaza toplog vazduha.
- Koristite samo isporučeni pribor za postavljanje, za sigurnu i pravilnu ugradnju.

Podešavanje ugla postavljanja

Podesite ugao postavljanja na manje od 45°.

Povezivanje kabla parkirne kočnice 4

Povežite vod za parkirnu kočnicu (svetlozeleni) na kabl napajanja ④ na kabl prekidača parkirne kočnice. Položaj postavljanja kabla prekidača parkirne kočnice zavisi od vašeg automobila. Za dodatne informacije, obratite se prodavcu vašeg automobila ili najbližem Sony prodavcu.

Postavljanje mikrofona (samo XAV-64BT) 5

Za snimanje glasa tokom handsfree telefoniranja potrebno je ugraditi mikrofona ⑤.

Oprez

- Mikrofon držite dalje od ekstremno visokih temperatura i vlage.
- Obmotani kabl oko volana ili menjača brzina može predstavljati veliku opasnost. Pripazite da kabl i drugi delovi ne ometaju vožnju.
- Ako je vaš automobil opremljen vazдушnim jasticima ili drugom opremom za ublažavanje udara, obratite se prodavci u kojoj ste kupili ovaj uređaj ili prodavcu automobila pre ugradnje.

5-A Postavljanje na senilo za sunce

- Postavite mikrofona ⑤ na hvataljku ②.
- Postavite hvataljke ③ na senilo za sunce.
- Postavite hvataljke (nisu isporučene) i podesite dužinu i položaj kabla kako vam ne bi smetao pri vožnji.

5-B Postavljanje na instrument tablu

- Postavite mikrofona ⑤ na hvataljku ②, zatim postavite kabl duž udubljenja na hvataljci ③.
- Pričvrstite hvataljku ③ na instrument tablu pomoću dvostrane lepljive trake ⑥.
- Postavite hvataljku (nije isporučena) i podesite dužinu i položaj kablova kako vam ne bi ometali vožnju.

Napomene

- Pre kavljanja dvostrane trake ⑥, očistite površinu instrument table suvom krpom.
- Podesite ugao mikrofona u pravilan položaj.
- Mikrofon ⑤ se može postaviti bez upotrebe hvataljke ③. U tom slučaju pričvrstite mikrofona direktno na instrument tablu pomoću dvostrane lepljive trake ⑥. Neupotrebljenu hvataljku ③ sačuvajte za buduću upotrebu.

Skidanje nosača 6

Pre ugradnje uređaja, skinite nosač ① sa uređaja.

- Postavite oba ključa za otpuštanje ④ između uređaja i nosača ①, sve dok ne kliknu.
- Povucite nosač ① prema dole, zatim povucite uređaj prema gore kako biste ih razdvojili.

Ugradnja uređaja 7

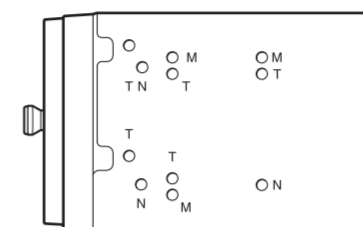
7-A Ugradnja uređaja sa isporučenim nosačem

- Namesite isporučeni nosač ① unutar instrument table.
- Savijte zatezne limove prema spolja za bolje pričvršćivanje.
- Ugradite uređaj na isporučeni nosač ①.

7-B Ugradnja uređaja u japanski automobil

U određene modele japanskih automobila možete ugraditi ovaj uređaj bez isporučenog nosača. Ako ne možete, obratite se najbližem Sony predstavniku.

Prilikom ugradnje ovog uređaja u ugrađene nosače automobila, zavrnite isporučene vijčke ② u odgovarajuće otvore za vijčke, u skladu sa vašim automobilom: T za TOYOTA, M za MITSUBISHI i N za NISSAN.



Napomene

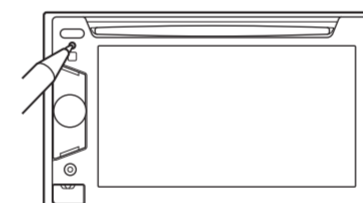
- Kako biste sprečili nepravilnosti u radu, pričvrstite uređaj samo isporučenim vijcima ②.
- Nemojte snažno pritisnuti tastere uređaja.
- Nemojte pritisnuti LCD ekran.
- Pre ugradnje, uverite se da na uređaju nema nikakvih predmeta.

Upozorenje pri ugradnji u automobile kod kojih brava za paljenje nema ACC položaj na kontaktu

Podesite funkciju Auto Off. Detalje potražite u isporučenom uputstvu za upotrebu. Uređaj će se automatski potpuno isključiti u podešeno vreme kada nije izabran nijedan izvor, što sprečava trošenje akumulatora. Ako ne podesite funkciju Auto Off, nakon gašenja motora automobila svakako pritisnite i zadržite [SOURCE/OFF] na uređaju dok se ne isključiti ekran.

Taster za resetovanje

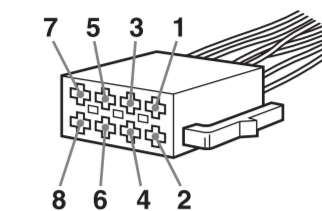
Kad završite ugradnju i povezivanje, pritisnite taster za resetovanje hemijskom olovkom, i sl.



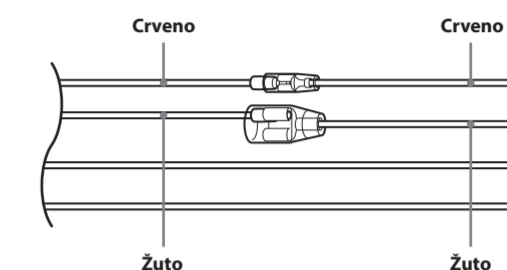
Dijagram povezivanja na napajanje

Pomoćna priključnica napajanja može se razlikovati, zavisno od automobila. Proverite dijagram pomoćnog napajanja vašeg automobila kako biste se uverili da je povezivanje pravilno usklađeno. Postoje tri osnovna načina (prikazano ispod). Možda će biti potrebno da zamenite položaje crvene i žute žice u kablju za napajanje ③ audio uređaja u automobilu. Nakon što uskladite povezivanje i žice napajanja sa prekidačem, povežite uređaj na napajanje automobila. Ako imate bilo kakva pitanja ili probleme prilikom povezivanja uređaja, a da nisu razrađeni u ovom uputstvu, obratite se prodavcu automobila.

Priključnica pomoćnog napajanja

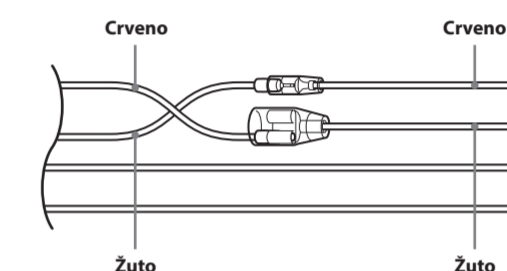


a



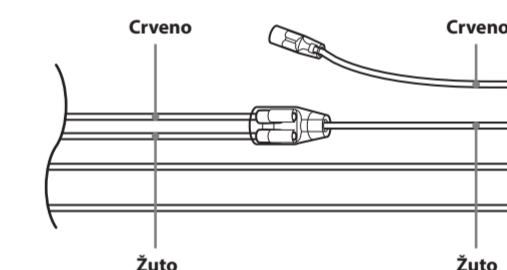
4 Žuto Neprekidno napajanje 7 Crveno Napajanje sa prekidačem

b



4 Žuto Napajanje sa prekidačem 7 Crveno Neprekidno napajanje

c



Automobil bez ACC položaja na kontaktnoj bravi

OVLAŠĆENI SERVISI

SRBIJA

Input
Milentija Popovića 18
Beograd
011 2132 877, 311 9431

ETC Electronic
Ustanička 128b
Beograd
011 3473 530, 2894 508

ETC Electronic
Pere Velimirovića 8
Beograd
011 3510 424, 3591 243

SS Digit
Kraljice Marije 29
Beograd
011 3223 674, 3370 369

JEC Servis
Bul. Slobodana
Jovanovića 30
Novi Sad
021 401 134, 021 6398
418

MD Servis Centar
Save Kovačevića 11a
Niš
tel/fax 018 524 072

CRNA GORA

TV Video Centar
Save Kovačevića 153
Podgorica
020 620 980

V.T. Centar
Seljanovo bb
Tivat-Kotor
032 674 422

TV Digital Servis
Šukrije Međedovića
Bijelo Polje
050 431 399

Predstavništvo Sony Europe Ltd.

Omladinskih Brigada 88a
11 070 Novi Beograd
Republika Srbija

Sony Info Centar
+381 11 228 33 00
www.sony.rs
support.rs@eu.sony.com