

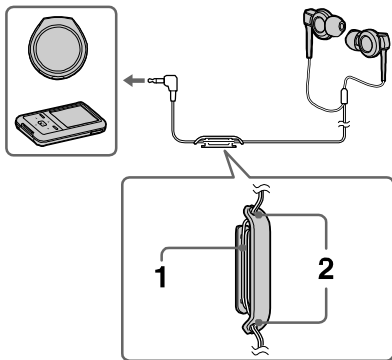
# Стерео слушалки

Упатство за употреба

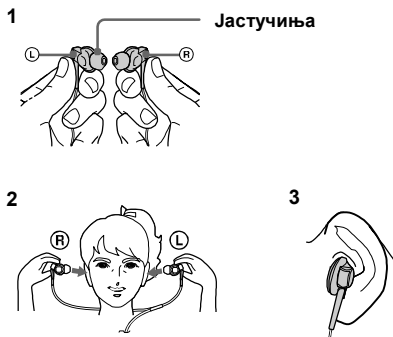
## MDR-EX500LP

©2008 Sony Corporation

**A**

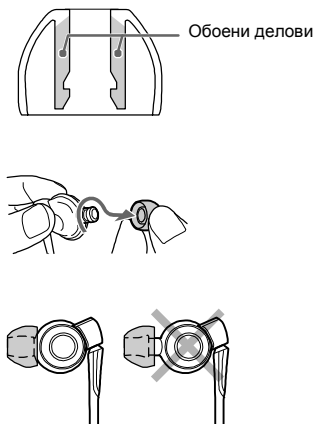


**B**



**C**

Преглед дел по дел



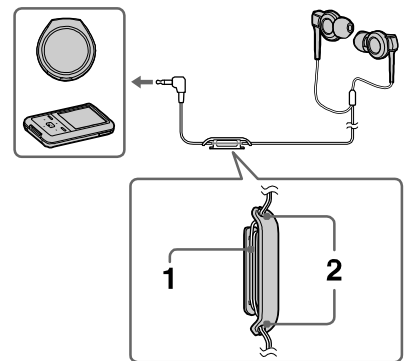
# Стерео слушалки

Упатство за употреба

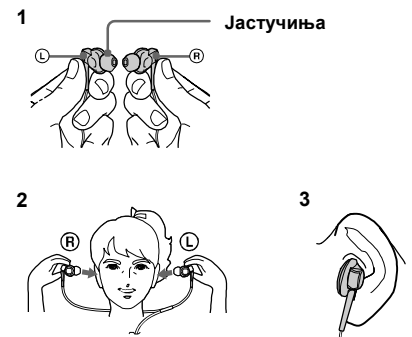
## MDR-EX500LP

©2008 Sony Corporation

**A**

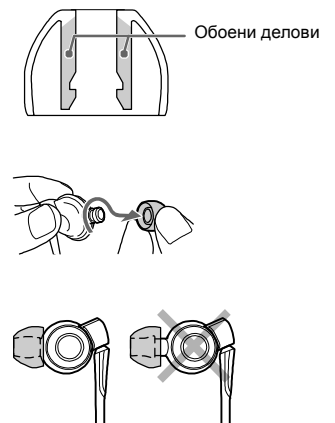


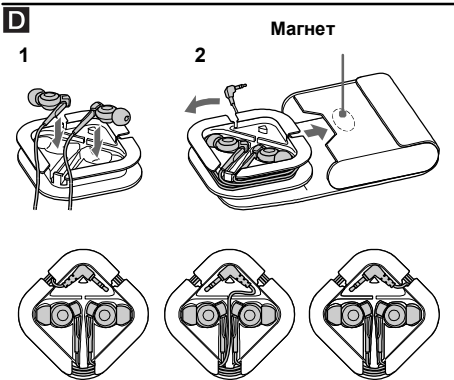
**B**



**C**

Преглед дел по дел





## Македонски

### Сtereo слушалки

#### Карактеристики

- Затворен тип вертикални јастучиња пријатни за носење.
- Multiple Layer дијафрагма и ново развиен 13.5 mm звучник за репродуцирање на висока резолуција на звук.
- Хибридни силиконски јастучиња пријатни за долга употреба.
- Се користи алуминиум за неговото тело за спречување на вибрации при репродуцирање на бас и високи тонови.
- Испорачана е кожна торба за носење.

#### Како да ги користите

##### Како да го користите испорачаниот прилагодувач на кабел (видете сл.А)

Должината на кабелот можете да го прилагодите со виткање на кабелот (Кабелот можете да го виткате на прилагодувачот за кабел до 50 cm. Ако намотате повеќе, кабелот лесно може да излезе.)

- 1 Замотајте го кабелот the cord.
- 2 Турнете го кабелот во отворот да го осигурате.

##### Забелешка

Не го мотајте приклучокот или да го делите кабелот, тоа може да ги оштети жиците и да предизвика прекин.

##### Носење на слушалките (видете сл.В)

- 1 Одредете ја десната и левата слушалка и држете ги како што е прикажано.
- 2 Удобно наместете ги слушалките во Вашите уши, како што е прикажано.
- 3 Прилагодете ги јастучињата според Вашите уши.

##### Правилно поставување на јастучињата (видете сл.С)

Ако јастучињата не Ви одговараат, нискиот бас звук може нема да се слуша. Да уживате во подобар квалитет на звукот, заменете ги јастучињата со друга големина или прилагодете ја позицијата на јастучињата да Ви одговараат. Ако слушалките не Ви одговараат, пробајте друга големина. Потврдете ја големината на јастучињата со проверување на внатрешната боја (видете сл.С - ①). Кога ќе ги смените слушалките, инсталирајте ги правилно во случај да не се откачат од Вашето уво.

##### Големина на јастучиња (внатрешно обоени)

Мали		Големи	
SS* (Црвени)	S (Портокалови)	M (Зелени)	L (Светло сини)

\* Овие големини се по избор и можат да се купи.

##### За откачување на јастучињата (видете сл.С - ②)

Додека ги држите слушалките, завртете го внатрешниот дел на јастучињата и повлечете ги.

##### Совет

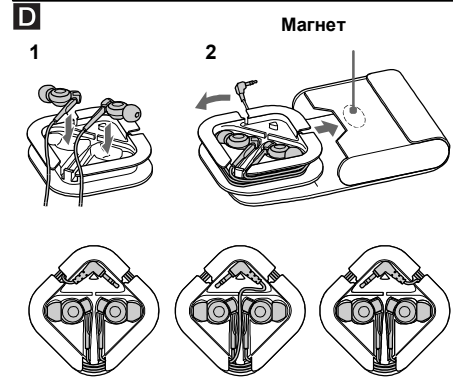
Ако јастучињата се лизгаат и не можете да ги извадите, избришете ги со сува мека ткаенина.

##### За прикачување јастучиња (видете сл.С - ③)

Притиснете ја внатрешноста на јастучињата се додека испакнатиот дел од слушалките целосно не се покрие.

##### За чистење на јастучињата

Извадете ги јастучињата од слушалките и исчистете ги со благ раствор со детергент.



## Македонски

### Сtereo слушалки

#### Карактеристики

- Затворен тип вертикални јастучиња пријатни за носење.
- Multiple Layer дијафрагма и ново развиен 13.5 mm звучник за репродуцирање на висока резолуција на звук.
- Хибридни силиконски јастучиња пријатни за долга употреба.
- Се користи алуминиум за неговото тело за спречување на вибрации при репродуцирање на бас и високи тонови.
- Испорачана е кожна торба за носење.

#### Како да ги користите

##### Како да го користите испорачаниот прилагодувач на кабел (видете сл.А)

Должината на кабелот можете да го прилагодите со виткање на кабелот (Кабелот можете да го виткате на прилагодувачот за кабел до 50 cm. Ако намотате повеќе, кабелот лесно може да излезе.)

- 1 Замотајте го кабелот the cord.
- 2 Турнете го кабелот во отворот да го осигурате.

##### Забелешка

Не го мотајте приклучокот или да го делите кабелот, тоа може да ги оштети жиците и да предизвика прекин.

##### Носење на слушалките (видете сл.В)

- 1 Одредете ја десната и левата слушалка и држете ги како што е прикажано.
- 2 Удобно наместете ги слушалките во Вашите уши, како што е прикажано.
- 3 Прилагодете ги јастучињата според Вашите уши.

##### Правилно поставување на јастучињата (видете сл.С)

Ако јастучињата не Ви одговараат, нискиот бас звук може нема да се слуша. Да уживате во подобар квалитет на звукот, заменете ги јастучињата со друга големина или прилагодете ја позицијата на јастучињата да Ви одговараат. Ако слушалките не Ви одговараат, пробајте друга големина. Потврдете ја големината на јастучињата со проверување на внатрешната боја (видете сл.С - ①). Кога ќе ги смените слушалките, инсталирајте ги правилно во случај да не се откачат од Вашето уво.

##### Големина на јастучиња (внатрешно обоени)

Мали		Големи	
SS* (Црвени)	S (Портокалови)	M (Зелени)	L (Светло сини)

\* Овие големини се по избор и можат да се купи.

##### За откачување на јастучињата (видете сл.С - ②)

Додека ги држите слушалките, завртете го внатрешниот дел на јастучињата и повлечете ги.

##### Совет

Ако јастучињата се лизгаат и не можете да ги извадите, избришете ги со сува мека ткаенина.

##### За прикачување јастучиња (видете сл.С - ③)

Притиснете ја внатрешноста на јастучињата се додека испакнатиот дел од слушалките целосно не се покрие.

##### За чистење на јастучињата

Извадете ги јастучињата од слушалките и исчистете ги со благ раствор со детергент.

## Како да ги носите слушалките (видете сл. D)

- 1 Слушалките ставате ја во внатрешната кутија.
- 2 Намотајте го кабелот околу внатрешната кутија и ставате ја внатрешната кутија во торбата за носење.

### Забелешка

Не оставајте работи како часовници или картички во близина на магнет подолго време.

### Сместување на приклучокот

Приклучокот можете да го сместите со прилагодување на крајот на намотаната позиција на кабелот.

## Спецификации

Тип: Затворен, динамичен / Звучник: 13.5 mm (CCAW адаптиран), калотен тип / Капацитет на приемна моќ: 200 mW (IEC\*) / Импенданса: 16 Ω на 1 kHz / Осетливост: 106 dB/mW / Опсег на фреквенција: 5 – 25,000 Hz / Кабел: 1.2 m (47 1/4 in), OFC литз кабел / Приклучок: Позлатен L-форма стерео мини приклучок / Маса: Приближ. 5 g (0.18 oz) без кабел/ Испорачани додатоци: Јастучиња (S x 2, M x 2, L x 2), Прилагодувач на кабел (1), Торба за носење (1), Внатрешна кутија (1)

\* IEC = International Electrotechnical Commission

Дизајнот и спецификациите се предметна измена без претходна најава.

### Мерки на претпазливост

- Слушање јака музика преку слушалки може да Ви го оштети слухот. Заради безбедност во сообраќајот, не ги носете додека возите автомобил или велосипед.
- Не ставајте ништо тешко или да ги притискате со нешто слушалките, тоа може да ги деформира при долго чување.
- The earbuds may deteriorate due to long-term storage or use.
- Јастучињата може да се уништат поради долго чување или користење.
- Јастучињата цврсто прикачете ги во слушалките. Во спротивно, може несакани да се откачат или да ви останат во уво, ова може да предизвика повреда.

### Забелешка за статичен електрицитет

При многу сув воздух, може да почувствувате благо боцкање во ушите. Ова е резултат од статичен електрицитет акумулиран во телото и не претставува дефект на слушалките.

Ефектот може да се намали со носење облека која е направена од природни материјали.

EP-EX10A с достапни (одделно се продава) како замена на јастучињата.  
EP-EX10A нуди 4 типа на јастучиња: SS, S, M и L.



**Отстранување на стара електронска и електрична опрема (Се применува во ЕУ и други Европски земји со одвоен систем за отстранување)**

Овој симбол на производот или неговото пакување покажува дека овој производ не треба да се третира како домашен отпад. Наместо тоа, треба да се однесе во собирен центар за рециклирање на електронска и електрична опрема. Со правилно отстранување на овој производ, ќе помогнете спречување на потенцијални негативни последици за околината и човековото здравје, кои може да бидат предизвикани од несоодветно отстранување на овој производ. Со рециклирање се обезбедува зачувување на природните извори. За подетални информации на рециклирање на овој производ контактирајте ја соодветната служба или продавницата каде што сте го купиле овој производ.

**Забелешка за потрошувачите: следната информација е само за опрема купена во земји кои ги применуваат ЕУ директивите**  
Производител на овој производ е Sony Corporation, 1-7-1 Konan, Minato-ku, Tokyo, 108-0075 Јапонија. Овластен претставник за EMC и безбедност на производот е Sony Deutschland GmbH, Hedelfinger Strasse 61, 70327 Штутгарт, Германија. За сервис или во врска со гаранцијата, Ве молиме обратете се на дадените адреси во гарантниот лист.

## Како да ги носите слушалките (видете сл. D)

- 1 Слушалките ставате ја во внатрешната кутија.
- 2 Намотајте го кабелот околу внатрешната кутија и ставате ја внатрешната кутија во торбата за носење.

### Забелешка

Не оставајте работи како часовници или картички во близина на магнет подолго време.

### Сместување на приклучокот

Приклучокот можете да го сместите со прилагодување на крајот на намотаната позиција на кабелот.

## Спецификации

Тип: Затворен, динамичен / Звучник: 13.5 mm (CCAW адаптиран), калотен тип / Капацитет на приемна моќ: 200 mW (IEC\*) / Импенданса: 16 Ω на 1 kHz / Осетливост: 106 dB/mW / Опсег на фреквенција: 5 – 25,000 Hz / Кабел: 1.2 m (47 1/4 in), OFC литз кабел / Приклучок: Позлатен L-форма стерео мини приклучок / Маса: Приближ. 5 g (0.18 oz) без кабел/ Испорачани додатоци: Јастучиња (S x 2, M x 2, L x 2), Прилагодувач на кабел (1), Торба за носење (1), Внатрешна кутија (1)

\* IEC = International Electrotechnical Commission

Дизајнот и спецификациите се предметна измена без претходна најава.

### Мерки на претпазливост

- Слушање јака музика преку слушалки може да Ви го оштети слухот. Заради безбедност во сообраќајот, не ги носете додека возите автомобил или велосипед.
- Не ставајте ништо тешко или да ги притискате со нешто слушалките, тоа може да ги деформира при долго чување.
- The earbuds may deteriorate due to long-term storage or use.
- Јастучињата може да се уништат поради долго чување или користење.
- Јастучињата цврсто прикачете ги во слушалките. Во спротивно, може несакани да се откачат или да ви останат во уво, ова може да предизвика повреда.

### Забелешка за статичен електрицитет

При многу сув воздух, може да почувствувате благо боцкање во ушите. Ова е резултат од статичен електрицитет акумулиран во телото и не претставува дефект на слушалките.

Ефектот може да се намали со носење облека која е направена од природни материјали.

EP-EX10A с достапни (одделно се продава) како замена на јастучињата.  
EP-EX10A нуди 4 типа на јастучиња: SS, S, M и L.



**Отстранување на стара електронска и електрична опрема (Се применува во ЕУ и други Европски земји со одвоен систем за отстранување)**

Овој симбол на производот или неговото пакување покажува дека овој производ не треба да се третира како домашен отпад. Наместо тоа, треба да се однесе во собирен центар за рециклирање на електронска и електрична опрема. Со правилно отстранување на овој производ, ќе помогнете спречување на потенцијални негативни последици за околината и човековото здравје, кои може да бидат предизвикани од несоодветно отстранување на овој производ. Со рециклирање се обезбедува зачувување на природните извори. За подетални информации на рециклирање на овој производ контактирајте ја соодветната служба или продавницата каде што сте го купиле овој производ.

**Забелешка за потрошувачите: следната информација е само за опрема купена во земји кои ги применуваат ЕУ директивите**  
Производител на овој производ е Sony Corporation, 1-7-1 Konan, Minato-ku, Tokyo, 108-0075 Јапонија. Овластен претставник за EMC и безбедност на производот е Sony Deutschland GmbH, Hedelfinger Strasse 61, 70327 Штутгарт, Германија. За сервис или во врска со гаранцијата, Ве молиме обратете се на дадените адреси во гарантниот лист.