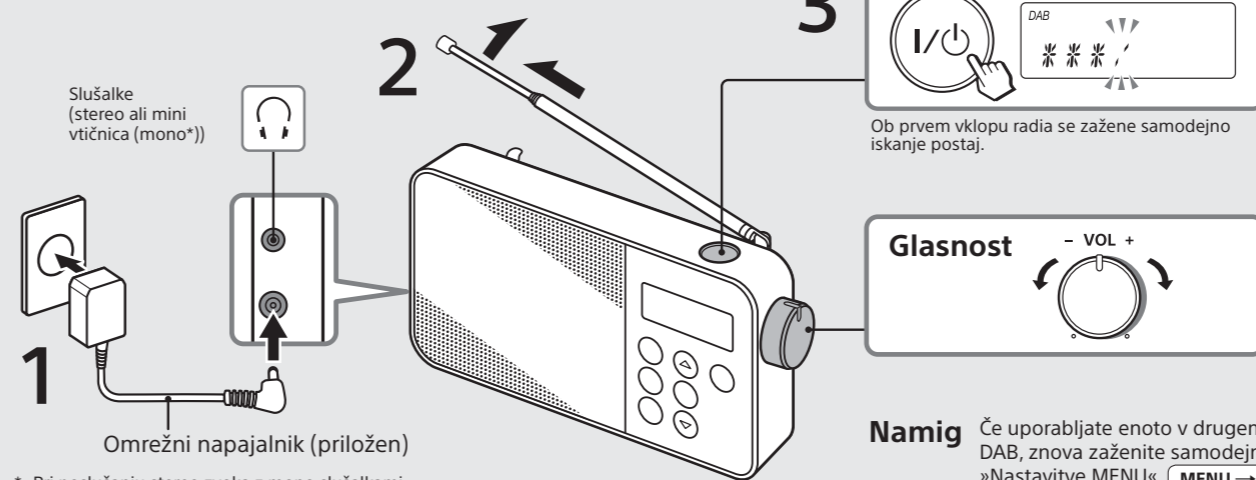




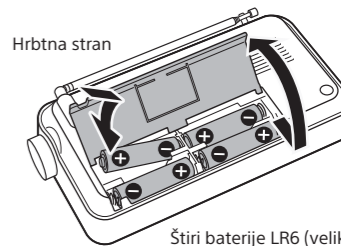
Uvod



* Pri poslušanju stereo zvoka z mono slušalkami, se predvaja samo zvok levega kanala.

Napajanje enote prek baterij

Hrbtina stran



Štiri baterije LR6 (velikost AA) (niso priložene)

Baterije vstavite s stranjo naprej.

Namig Če uporabljate enoto v drugem območju in želite ustvariti nov seznam postaj DAB, znova zaženite samodejno iskanje. Več informacij je na voljo v razdelku »Nastavitve MENU«. **MENU → AUTOTUNE**

Poslušanje radia

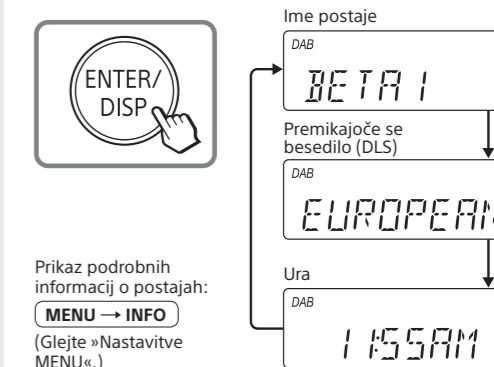
DAB



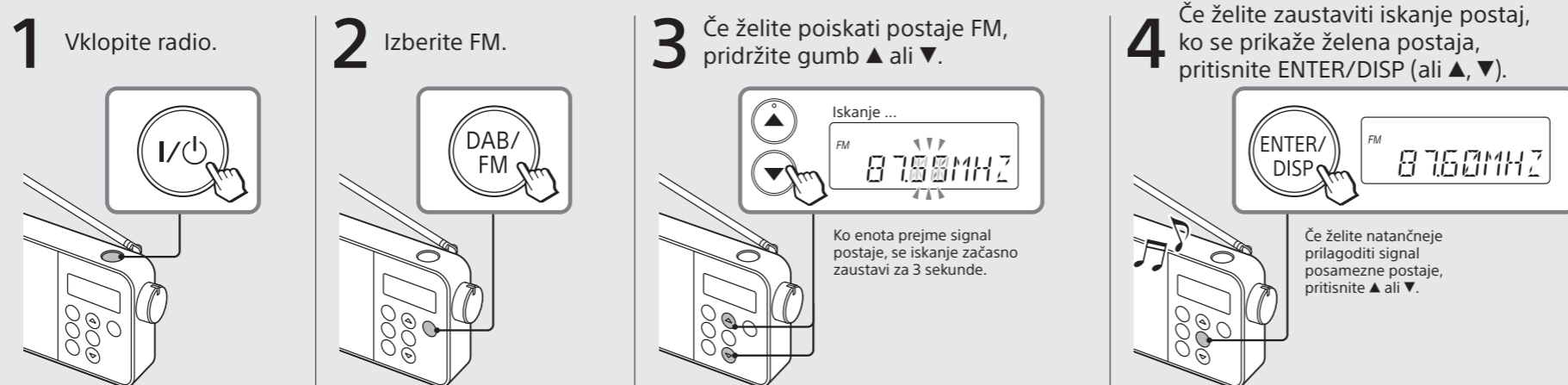
Spreminjanje zaslonskega prikaza

DAB

Pritisnite ENTER/DISP.



FM



Spreminjanje zaslonskega prikaza

FM

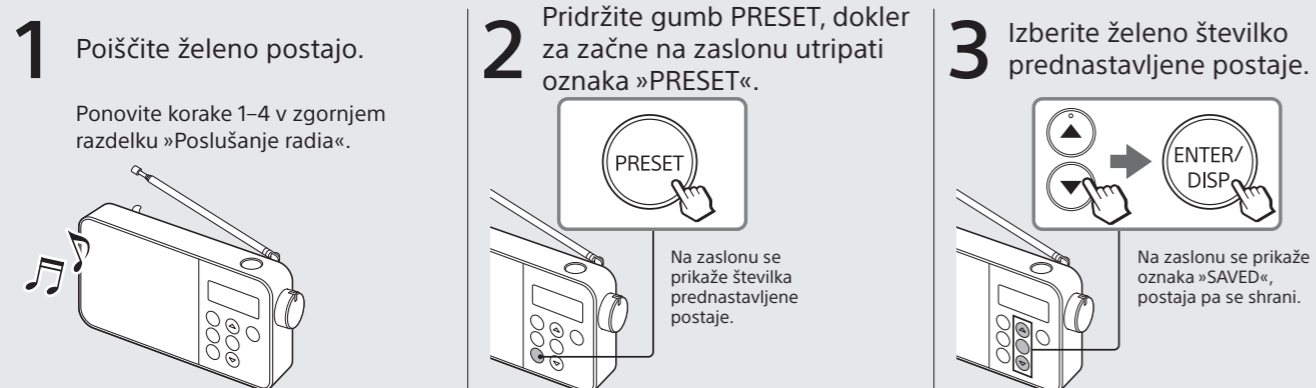
Pritisnite ENTER/DISP.



Prednastavljanje postaj

DAB FM

Namig Prednastavljene postaje DAB ostanejo v pomnilniku enote tudi po končanem postopku samodejnega iskanja.

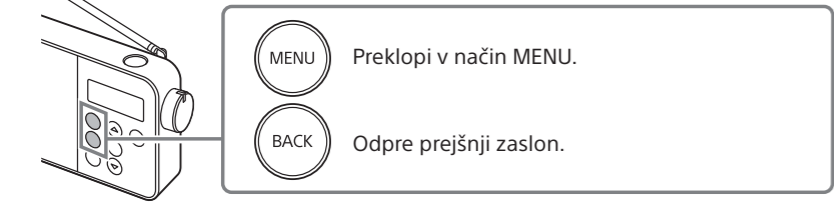


Poslušanje prednastavljene postaje

DAB FM



Nastavitve MENU



V meniju MENU pritisnite ▲ ali ▼, da izberete želeni menijski element ali nastavev, in potrdite izbiro z gumbom ENTER/DISP.

AUTOTUNE – samodejno iskanje postaj DAB

Če uporabljate enoto v drugem območju ali jo ponastavite, znova zaženite samodejno iskanje, da ustvarite nov seznam razpoložljivih postaj DAB.

Pritisnite »YES«, da zaženete postopek samodejnega iskanja. Ko končate, enota prejema signal prve postaje po abecednem vrstnem redu, kot so bile shranjene v postopku samodejnega iskanja.

Opombi

- Postopek samodejnega iskanja postaj DAB lahko traja nekaj minut, odvisno od območja.
- Če želite preklicati postopek samodejnega iskanja, pritisnite MENU ali BACK. Postaje, najdene pred preklicem, se shranijo v enoto.

SLEEP – izklopni časovnik

Enota se po izteku nastavljenega časa samodejno izklopi. Izberite eno od naslednjih nastavitvev časovnika (v minutah):

60/45/30/15/OFF (onemogočeno)

Če je nastavljen izklopni časovnik, je na zaslonu prikazana oznaka »SLEEP«.

PRESET – prednastavljanje postaj

Prednastavite lahko največ 10 postaj DAB in 10 postaj FM. Informacije o prednastavljanju postaj z gumbom PRESET najdete v zgornjem razdelku »Prednastavljanje postaj«.

SAVE: Trenutna postaja se bo shranila v enoti. Izberite želeno številko prednastavljene postaje in pritisnite ENTER/DISP.

Opomba

Če je izbrani prednastavljeni številki že dodeljena postaja, bo to postajo nadomestila nova.

DELETE: S seznama prednastavljenih postaj lahko izbrišete morebitne nepotrebne postaje. Izberite številko prednastavljene postaje, ki jo želite počistiti, in pritisnite ENTER/DISP.

INFO – informacije postaje DAB

Prikažete lahko različne informacije trenutne postaje DAB.

CHANNEL: Kanal (glejte frekvenčno tabelo DAB v razdelku »Tehnični podatki«)

ENSEMBLE: Oznaka glasbene skupine (največ 16 znakov)

STATION: Ime postaje

PTY: Oznaka PTY (glejte temo »PTY (vrsta programa)« v razdelku »Tehnični podatki«)

BIT RATE: Bitna hitrost

SIGNAL: Raven signala (od 0 (brez signala) do 100 (najmočnejši signal))

Opombi

- Če oznaka glasbene skupine ali ime postaje ni na voljo, se prikaže oznaka »NO NAME«.
- Znaki, ki jih ni mogoče prikazati, so prikazani kot »_«.

LIGHT – osvetlitev ozadja

ON: Če se enota napaja prek omrežnega napajalnika, bo ozadje neprekinjeno osvetljeno. Če se enota napaja prek baterij in 30 sekund ne upravljate enote, se osvetlitev ozadja samodejno izklopi.

AUTO: Če 30 sekund ne upravljate enote, se osvetlitev ozadja samodejno izklopi.

MANUAL – ročno iskanje postaj DAB

Če je prejeti signal DAB pri samodejnem iskanju postaj šibek, uporabite ročno iskanje.

1 Izberite želeni kanal DAB.

Enota zažene postopek iskanja razpoložljivih postaj prek izbranega kanala.

2 Izberite želeno postajo.

Namig

Nova postaja DAB, najdena s postopkom ročnega iskanja postaj, se shrani.

TIME – nastavljanje ure

SET: Privzeto je nastavljena možnost »AUTO«, ki omogoča sinhronizacijo ure z razpoložljivimi prejetimi podatki DAB. Če želite ročno nastaviti uro z gumbi ▲, ▼ in ENTER/DISP, izberite »ROČNO«.

12H/24H: Izberite način prikaza časa (12- ali 24-urni).

Opomba

Če ročno nastavite uro in nato odklopite omrežni napajalnik ali odstranite baterije za več kot 1 minuto, se ura ponastavi.

BEEP – zvočni signal

Če izberete »ON«, omogočite predvajanje zvočnega signala pri upravljanju enote.

RESET – ponastavljanje enote

Če želite ponastaviti enoto na tovarniško privzete nastavitve, izberite »OK«. Izbrišejo se vse nastavitve, prednastavitve in seznam razpoložljivih postaj DAB.

OPOZORILO

Zmanjšajte nevarnost požara ali električnega udara, tako da naprave ne izpostavljate slabim vremenskim pogojem ali vlagi.

Če želite preprečiti možnost električnega udara, ne odpirajte ohišja. Popravila lahko izvaja samo usposobljeni serviser.

Naprave ne postavljajte v zaprt prostor, na primer v knjižno ali vgradno omaro. Če želite zmanjšati nevarnost požara ali električnega udara, na napravo ne postavljajte predmetov, napolnjenih s tekočinami (na primer vaz). Ker se glavni vtič omrežnega napajalnika uporablja za izklop omrežnega napajalnika iz napajalnega omrežja, ga priključite v lahko dostopno električno vtičnico. Če opazite neobičajno delovanje, ga takoj izključite iz električne vtičnice. Če je enota priključena v električno vtičnico, je povezana z virom napajanja (napajalnim omrežjem) z izmeničnim tokom, tudi če je izklopljena.

Oznaka izdelka in pomembne informacije glede varnosti so na spodnji zunanji strani glavne enote in na omrežnem napajalniku.

Ne uporabljajte slušalk pri preveliki glasnosti, ker si lahko poškodujete sluh.

Baterij (paketa baterij ali naprave, v kateri so baterije) ne izpostavljajte dalj časa prekomerni vročini, na primer sončni svetlobi, ognju ipd.

V primeru iztekanja baterij

Če je iz baterije iztekla tekočina, se ne dotikajte tekočine z golimi rokami. Tekočina iz baterij lahko ostane v enoti. Obrnite se na najbližjega prodajalca izdelkov Sony. Če pride tekočina iz baterij v stik z očmi, ne drgnite z rokami po očeh, saj lahko to povzroči slepoto. Nemudoma sperite oči z veliko količino vode in poiščite zdravniško pomoč. Če pride tekočina iz baterij v stik s telesnimi deli ali oblačili, lahko pride do opeklin ali telesnih poškodb. V primeru vnete kože ali telesnih poškodb nemudoma sperite z veliko količino vode in poiščite zdravniško pomoč.

Opomba za uporabnike: spodaj navedene informacije se nanašajo samo na opremo, prodano v državah, v katerih veljajo direktive EU
Ta izdelek je proizvedlo podjetje Sony Corporation, 1-7-1 Konan Minato-ku Tokio, 108-0075 Japonska, ali je bil proizveden v imenu tega podjetja. Vprašanja glede skladnosti izdelka s predpisi na podlagi zakonodaje Evropske unije naslovite na pooblaščenega predstavnika, družbo Sony Deutschland GmbH, Hedelfinger Strasse 61, 70327 Stuttgart, Nemčija. V primeru vprašanj glede servisa ali garancije glejte naslove, navedene v ločenih servisnih ali garancijskih dokumentih.

Previdnostni ukrepi

- Za napajanje enote uporabljajte samo vire napajanja, navedene v razdelku »Tehnični podatki«: štiri alkalne baterije LR6 (velikost AA) ali priloženi omrežni napajalnik. Ne uporabljajte nobene druge vrste omrežnega napajalnika.
- Uporaba neustreznega omrežnega napajalnika lahko povzroči okvaro enote, saj je lahko polarnost vtičev pri drugih proizvajalcih drugačna.
- Pri napajanju enote prek baterij je priporočljivo, da omrežni napajalnik izključite iz električne vtičnice in priključka DC IN 6 V. Pred upravljanjem enote izključite vtič zunanjega vira napajanja.
- Enoto uporabljajte v temperaturnem obsegu 0–40 °C. Če jo uporabljate pri previsokih temperaturah, se lahko na zaslonu prikazujejo števila, ki nimajo nič skupnega s trenutno prejeto frekvenco. Če jo uporabljate pri prenizkih temperaturah, se lahko prikazana števila spreminjajo zelo počasi. (Pri vnovični uporabi enote v priporočenem temperaturnem obsegu te nepravilnosti izginejo, razen če se je enota poškodovala zaradi uporabe pri previsokih/prenizkih temperaturah.)
- Če želite poslušati radio prek slušalk, uporabite slušalke s stereo (3-polnim) ali mono (2-polnim) mini vtičem. Če uporabite drugo vrsto slušalk, se zvok morda ne bo predvajal.
- Enote ne izpostavljajte skrajnim temperaturam, neposredni sončni svetlobi, vlagi, pesku, prahu ali mehanskim udarcem. Radia ne puščajte v vozilu, parkiranem na soncu.
- Če v enoto pade predmet ali vdre tekočina, izključite omrežni napajalnik in odstranite baterije, pred nadaljnjo uporabo pa mora enoto pregledati usposobljeni serviser.
- Ker se za zvočnike uporablja močan magnet, v bližini enote ne puščajte kreditnih kartic z magnetnim kodiranjem ali ur z vzmetjo, da preprečite škodo, ki jo lahko povzroči magnetno polje.
- Ohišje očistite z mehko suho krpo. Ne uporabljajte topil, kot sta alkohol in bencin, ki lahko poškodujejo premaz.
- Ne upravljajte enote z mokrimi rokami, ker lahko povzročite kratek stik.

Oznaka za odpadke

Odstranjevanje izrabljene električne in elektronske opreme (velja za države EU in druge evropske države s sistemom ločenega zbiranja odpadkov)

Ta oznaka na izdelku ali njegovi embalaži pomeni, da izdelka ni dovoljeno odvreči skupaj z gospodinjскими odpadki. Odložiti ga morate na ustreznem zbirnem mestu za recikliranje električne in elektronske opreme. Z ustrežno odstranitvijo izdelka pripomorete k preprečevanju morebitnih negativnih posledic za okolje in zdravje ljudi, ki bi jih lahko povzročila nepravilna odstranitev tega izdelka. Recikliranje materialov prispeva k ohranjanju naravnih virov. Če želite več informacij o recikliranju tega izdelka, se obrnite na lokalno upravo, komunalno službo ali prodajalca, pri katerem ste kupili izdelek.

Samo za Evropo

Odstranjevanje izrabljenih baterij (velja za države EU in druge evropske države s sistemom ločenega zbiranja odpadkov)

Ta oznaka na bateriji ali embalaži naprave pomeni, da baterij, priloženih temu izdelku, ni dovoljeno odvreči med gospodinjске odpadke.

Ta oznaka na nekaterih baterijah vključuje tudi kemijski simbol. Kemijski simbol za živo srebro (Hg) ali svinec (Pb) je dodan, če baterija vsebuje več kot 0,0005 % živega srebra ali 0,004 % svinca. Z ustrežno odstranitvijo baterij pripomorete k preprečevanju morebitnih negativnih posledic za okolje in zdravje ljudi, ki bi jih lahko povzročila nepravilna odstranitev baterij. Recikliranje materialov prispeva k ohranjanju naravnih virov.

Če izdelek za svoje delovanje ali zaradi varnostnih razlogov ali zagotavljanja celovitosti podatkov potrebuje trajno napajanje prek notranje baterije, lahko baterijo zamenja samo usposobljen serviser. Poskrbite za pravilno ravnanje s takšno baterijo, tako da izdelek ob koncu njegove življenjske dobe odložite na ustreznem zbirnem mestu za recikliranje električne in elektronske opreme. Za ustrežno ravnanje z drugimi baterijami preberite razdelek o varnem odstranjevanju baterij iz izdelka. Baterije odložite na ustreznem zbirnem mestu za recikliranje izrabljenih baterij. Za več informacij o recikliranju tega izdelka ali baterije se obrnite na lokalno upravo, komunalno službo ali prodajalca, pri katerem ste kupili izdelek.

Če imate kakršna koli vprašanja ali težave v zvezi z napravo, se obrnite na najbližjega prodajalca izdelkov Sony.

Odpravljanje težav

Če težave po teh ukrepih še vedno ne morete odpraviti, se obrnite na najbližjega prodajalca izdelkov Sony.

Zaslon je zamegljen ali prazen.

- Enoto uporabljate v okolju z izredno visokimi ali nizkimi temperaturami ali v prekomerno vlažnem okolju.

Zelo oslabljen ali prekinjajoči se zvočni signal ali nezadovoljiv sprejem.

- Če ste v stavbi, postavite enoto ob okno.
- Izvlcite anteno ter prilagodite njeno dolžino in naklon, da zagotovite najboljši sprejem.
- Če so baterije izrabljene, zamenjajte vse baterije z novimi.
- Če je v bližini enote mobilni telefon, lahko iz enote prihaja glasen zvok. Telefon premaknite stran od enote.

Prilagoditev položaja antene

Baterije se zelo hitro izpraznijo.

- Ko ne uporabljate enote, jo izklopite. Ocenjeni čas delovanja baterije je 10–13 ur. Podrobnosti najdete v razdelku »Tehnični podatki«.

Pokrov predela za baterije je snet.

- Pokrov predela za baterije je zasnovan tako, da se pri odpiranju s prekomerno silo sname. Vstavite desni tečaj pokrova v desno odprtino predela (1) in nato vstavite levi tečaj v levo odprtino (2).

Prilagoditev položaja tečajev

Sporočila

LOW BATT (sveti, ko je enota izklopljena)

- Baterije so izrabljene. Zamenjajte vse baterije z novimi.

NO SIGNAL

- V območju, kjer uporabljate sistem, ni na voljo podprtega oddajanja signalov DAB.
- Signal izbrane postaje DAB je izgubljen.

NO PRESET

- V sistemu ni prednastavljenih postaj.

STATION FULL

- Seznam postaj DAB, shranjenih v enoti, je poln.

OFF AIR

- Izbrana postaja ali storitev trenutno ne oddaja signala.

Tehnični podatki

Frekvenčni razpon	Frekvenčni pas DAB (Band-III): 174,928 MHz – 239,200 MHz <p>FM: 87,5 MHz – 108 MHz (v korakih po 0,05 MHz)</p>
Srednja frekvenca	Frekvenčni pas DAB (Band-III): 2,048 MHz <p>FM: 1,943 MHz</p>

Frekvenčna tabela DAB (Band-III) (MHz)					
Kanal	Frekvenca	Kanal	Frekvenca	Kanal	Frekvenca
5A	174,928	8C	199,360	11C	220,352
5B	176,640	8D	201,072	11D	222,064
5C	178,352	9A	202,928	12A	223,936
5D	180,064	9B	204,640	12N	224,096
6A	181,936	9C	206,352	12B	225,648
6B	183,648	9D	208,064	12C	227,360
6C	185,360	10A	209,936	12D	229,072
6D	187,072	10N	210,096	13A	230,784
7A	188,928	10B	211,648	13B	232,496
7B	190,640	10C	213,360	13C	234,208
7C	192,352	10D	215,072	13D	235,776
7D	194,064	11A	216,928	13E	237,488
8A	195,936	11N	217,088	13F	239,200
8B	197,648	11B	218,640		

Zvočnik: premer pribl. 6,6 cm, 8 Ω, mono

Izhodna moč zvoka: 0,3 W

Izhod: priključek ↯ (stereo mini vtičnica premera 3,5 mm)

Napajanje: 6 V DC, štiri alkalne baterije LR6 (velikosti AA)

Zunanji vir napajanja: DC IN 6 V

Čas delovanja baterije (JEITA)*:

 pribl. 13 ur za DAB, 10 ur za FM (z alkalnimi baterijami Sony LR6SG)

 pribl. 11 ur za DAB, 9 ur za FM (z baterijami Ni-MH Sony NH-AA)

Mere: pribl. 180 × 95 × 36 mm (š/v/g) brez izbočenih delov in upravljalnih tipk

Teža: pribl. 445 g (vključno z baterijami)

Priložena dodatna oprema: Omrežni napajalnik (1)

* Pri poslušanju prek zvočnika. Vrednost, izmerjena skladno s standardi združenja JEITA (Japan Electronics and Information Technology Industries Association). Dejanski čas delovanja baterije se lahko razlikuje glede na uporabo in pogoje delovanja.

Oblika in tehnični podatki se lahko spremenijo brez obvestila.

PTY (vrsta programa)

Ta funkcija označuje storitve v vrsti programa, kot je NEWS, SPORT s seznama PTY v okviru oddajanja signala DAB.

Vrsta programa	Zaslon	Vrsta programa	Zaslon
Brez vrste programa	NO PTY	Druga glasba	OTHER M
Novice	NEWS	Vreme/meteorologija	WEATHER
Aktualne teme	AFFAIRS	Finance/poslovanje	FINANCE
Informacije	INFO	Otroški programi	CHILDREN
Šport	SPORT	Socialne teme	FACTUAL
Izobraževanje	EDUCATE	Verske teme	RELIGION
Drama	DRAMA	Kontaktne oddaje	PHONE IN
Kultura	ARTS	Potovanja	TRAVEL
Znanost	SCIENCE	Prosti čas	LEISURE
Razno	TALK	Jazz glasba	JAZZ
Pop glasba	POP	Country glasba	COUNTRY
Rock glasba	ROCK	Narodna glasba	NATION M
Glasba za sproščanje	EASY	Zimzelene melodije	OLDIES
Lahka orkestralna glasba	CLASSICS	Folk glasba	FOLK
Resna orkestralna glasba	CLASSICS	Dokumentarne oddaje	DOCUMENT

http://www.sony.net/