



SRS-X11



* 4 5 6 5 3 7 4 2 1 * (1)

©2015 Sony Corporation

Română

Manuale furnizate



Ghid de pornire (acest document)

Vă oferă instrucțiuni privind modul de conectare a unității cu dispozitive BLUETOOTH și operațiile de bază.



Ghid de referință

Vă prezintă măsurile de precauție și specificațiile produsului.



Ghid de asistență

Citiți Ghidul de asistență pe computer sau smartphone atunci când doriți să aflați informații mai detaliate cu privire la modul de utilizare a unității. Ghidul de asistență conține, de asemenea, un ghid de depanare care vă oferă soluții la problemele pe care le-ați putea întâmpina.

URL:

http://rd1.sony.net/help/speaker/srs-x11/h_uz/

Cod bidimensional:



Încărcarea unității

Această unitate prezintă o baterie reîncărcabilă litiu-ion încorporată. Încărcați bateria înainte de a utiliza unitatea pentru prima dată.

Atunci când unitatea este oprită și conectată la un PC pornit sau o priză c.a., indicatorul CHARGE se aprinde în culoarea portocaliu. Indicatorul CHARGE se stinge când încărcarea este completă.

Timpul de încărcare depinde de capacitatea puterii de ieșire a dispozitivului conectat.

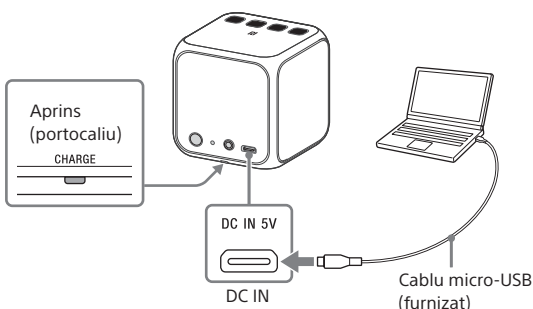
Capacitate putere de ieșire	Timp de încărcare estimat*
Capacitate de ieșire de 1,5 A	Aproximativ patru ore
Capacitate de ieșire de 500 mA	Aproximativ opt ore

* Timpul menționat mai sus poate varia în funcție de temperatura ambiantă sau de condițiile de utilizare.

Sugestie

O unitate în uz poate fi încărcată dacă este conectată la un PC pornit sau o priză c.a., însă indicatorul CHARGE nu se aprinde. În acest caz, timpii de încărcare a bateriei pot fi mai mari decât cei specificați mai sus, în funcție de condițiile de utilizare. Prin urmare, este recomandat să opriți unitatea în timpul încărcării.

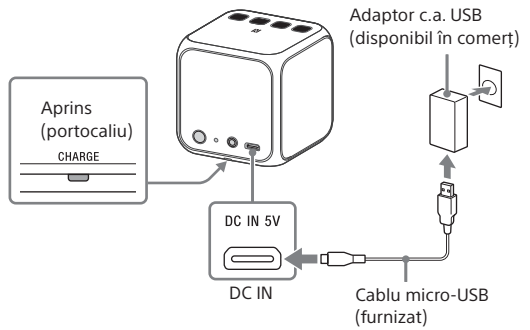
Pentru a încărca bateria de la un PC



Sugestie

Capacitatea puterii de ieșire variază în funcție de PC. Pentru detalii cu privire la puterea de ieșire a PC-ului, consultați instrucțiunile de utilizare furnizate împreună cu PC-ul.

Pentru a încărca bateria de la o priză c.a.



Sugestie

Se recomandă utilizarea unui adaptor c.a. USB disponibil în comerț, cu o putere de ieșire de cel puțin 1,5 A, însă un adaptor c.a. USB cu o putere de ieșire mai mare de 500 mA, dar mai mică de 1,5 A, este, de asemenea, compatibil cu unitatea. Încărcarea folosind alte tipuri de adaptoare neacoperite de garanție.

Modul de stabilire a unei conexiuni wireless cu dispozitive BLUETOOTH

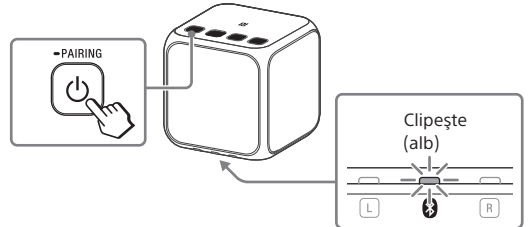
Selectați cazul dvs. din cele trei tipuri de împerechere de mai jos. Dispozitivele BLUETOOTH trebuie să fie „împerecheate” reciproc în prealabil.

Împerecherea și conectarea cu un dispozitiv BLUETOOTH

Unitatea poate fi împerecheată cu până la opt dispozitive BLUETOOTH. Atunci când efectuați împerecherea cu două sau mai multe dispozitive BLUETOOTH, urmați procedura următoare de împerechere pentru fiecare dispozitiv.

1 Apăsăți butonul PAIRING (alimentare) – pentru a porni această unitate.

Indicatorul (BLUETOOTH) începe să clipească.

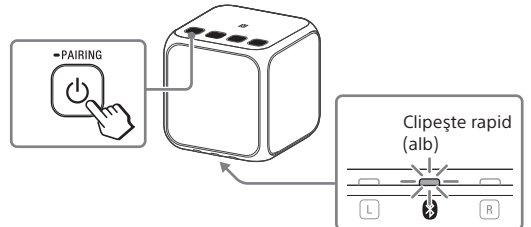


2 Apăsăți și țineți apăsat butonul PAIRING (alimentare) – până când auziți semnale bip și indicatorul (BLUETOOTH) începe să clipească rapid.

Unitatea intră în modul de împerechere.

Sugestie

Atunci când porniți unitatea pentru prima dată, aceasta intră automat în modul de împerechere.



3 Efectuați procedura de împerechere pe dispozitivul BLUETOOTH pentru a detecta această unitate.

Atunci când apare o listă cu dispozitivele detectate pe afișajul dispozitivului BLUETOOTH, selectați „SRS-X11”. Dacă este solicitat un cod de autentificare pe ecranul dispozitivului BLUETOOTH, introduceți „0000”.

4 Stabiliți conexiunea BLUETOOTH de pe dispozitivul BLUETOOTH.

După stabilirea conexiunii BLUETOOTH, indicatorul (BLUETOOTH) de pe unitate rămâne aprins.

Conectarea cu un dispozitiv BLUETOOTH împerecheat

1 Porniți această unitate.

Indicatorul (BLUETOOTH) începe să clipească.

2 Stabiliți conexiunea BLUETOOTH de pe dispozitivul BLUETOOTH.

După stabilirea conexiunii BLUETOOTH, indicatorul (BLUETOOTH) de pe unitate rămâne aprins.

Conectarea la un smartphone prin funcția One-touch (NFC)

Dacă atingeți unitatea cu un smartphone, unitatea pornește automat și continuă apoi cu împerecherea și conexiunea BLUETOOTH.

Dispozitive smartphone compatibile

Dispozitive smartphone compatibile NFC cu sistem Android 2.3.3 instalat sau o versiune mai recentă.

NFC

NFC (Near Field Communication) este o tehnologie care permite comunicarea wireless pe rază scurtă dintre diferite dispozitive, cum ar fi dispozitivele smartphone și etichetele IC. Datorită funcției NFC, comunicarea de date - de exemplu, împerecherea BLUETOOTH - se poate realiza cu ușurință prin simpla atingere a dispozitivelor compatibile NFC unul de celălalt (de ex., pe simbolul Mărcii N sau în locul dedicat de pe fiecare dispozitiv).

1 Activați funcția NFC pe smartphone.

Pentru detalii, consultați instrucțiunile de utilizare furnizate împreună cu dispozitivul smartphone.

- Dacă sistemul de operare (OS) al dispozitivului dvs. smartphone este Android 2.3.3 sau o versiune mai recentă, dar nu mai recentă de Android 4.1, treceți la pasul 2.
- Dacă sistemul de operare (OS) al dispozitivului dvs. smartphone este Android 4.1 sau o versiune mai recentă, treceți la pasul 4.

2 Descărcați și instalați aplicația „NFC Easy Connect”.

„NFC Easy Connect” este o aplicație gratuită Android pe care o puteți descărca din Google Play. Descărcați aplicația căutând „NFC Easy Connect” sau accesați-o cu ajutorul următorului cod bidimensional. Este posibil să se perceapă un comision pentru descărcarea aplicației.

Pentru a o descărca folosind codul bidimensional, utilizați o aplicație de citire a codurilor bidimensionale.



Notă

Este posibil ca aplicația să nu fie disponibilă în anumite țări/regiuni.


3 Porniți aplicația „NFC Easy Connect” pe smartphone.

Asigurați-vă că este afișat ecranul aplicației.

4 Atingeți această unitate cu dispozitivul smartphone.

Deblocați în prealabil ecranul dispozitivului smartphone. Mențineți contactul fizic dintre smartphone și marca N de pe unitate până când dispozitivul smartphone răspunde. Dacă unitatea este oprită, aceasta va porni când se atinge de dispozitivul smartphone.



Urmați instrucțiunile de pe ecran pentru a stabili conexiunea. După stabilirea conexiunii BLUETOOTH, indicatorul  (BLUETOOTH) de pe unitate rămâne aprins. Pentru deconectare, atingeți din nou unitatea de smartphone.

Sugestii

Dacă nu puteți conecta unitatea, încercați următoarele.

- Porniți aplicația pe smartphone și mișcați dispozitivul smartphone ușor deasupra mărcii N de pe unitate.
- Dacă dispozitivul smartphone este într-o husă, scoateți-l din husă.
- Asigurați-vă că se afișează ecranul aplicației pe smartphone.

Ascultarea și apelarea

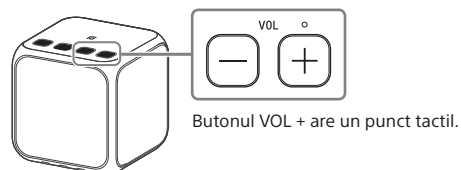
După stabilirea conexiunii BLUETOOTH, utilizați unitatea cu ajutorul dispozitivului BLUETOOTH.

Ascultarea muzicii

Profil: A2DP, AVRCP

Porniți redarea pe dispozitivul BLUETOOTH și reglați volumul.

Setați volumul la un nivel corespunzător pe dispozitivul conectat și reglați volumul cu butoanele VOL +/- de pe unitate.




Sugestie

Pentru detalii referitoare la redarea prin intermediul unei conexiuni cu ajutorul mufei AUDIO IN, consultați Ghidul de asistență.

Efectuarea unui apel/ Primirea unui apel

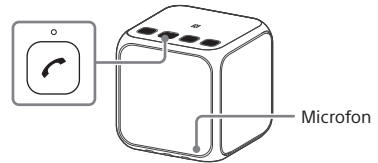
Profil: HSP, HFP


Utilizați dispozitivul smartphone pentru a efectua un apel.

Pentru a încheia apelul, apăsați butonul  (apelare) de pe unitate.

Apăsați butonul (apelare) de pe unitate atunci când primiți un apel.

Procedați la fel atunci când primiți un apel în timp ce ascultați muzică.



Butonul  (apelare) are un punct tactil.

Sugestie

Atunci când conectați un dispozitiv audio portabil etc. la mufa AUDIO IN, unitatea comută automat în modul AUDIO IN. În acest caz, sunetul de pe dispozitivul conectat prin BLUETOOTH nu este scos prin unitate, însă este disponibilă apelarea în regim „mâini libere”.

Conectând două unități SRS-X11 prin BLUETOOTH, puteți selecta reproducerea audio între modul stereo (sunet stereo) și modul dublu (aceiași sunet este scos din două unități simultan). Pentru a utiliza această funcție (funcție de adăugare boxe), sunt necesare două unități SRS-X11.

Pentru informații suplimentare, consultați Ghidul de asistență pe următorul site Web:
http://rd1.sony.net/help/speaker/srs-x11/h_zz/

- Marca și siglele BLUETOOTH® sunt deținute de Bluetooth SIG, Inc. și orice utilizare a acestor mărci de către Sony Corporation se face sub licență.
- Marca N este marcă comercială sau marcă comercială înregistrată a NFC Forum, Inc. în Statele Unite ale Americii și în alte țări.
- Android™ și Google Play™ sunt mărci comerciale ale Google Inc.
- Celelalte mărci comerciale și denumiri comerciale aparțin deținătorilor de drept ale acestora.