

## Stereo Headphones

Upute za upotrebu  
Uputstvo za upotrebu



\* 4 5 6 4 8 4 8 5 1 \* (2)

4-564-848-51(2) (HR-SR)

MDR-ZX660AP



### Kompatibilni proizvodi

Koristite jedinicu s pametnim telefonom.

### Napomene

- Ako želite povezati nepodržani pametni telefon, mikrofon jedinica možda neće funkcionirati ili će jačina zvuka možda biti niska.
- Nije zajamčen rad jedinice s digitalnim uređajima za reprodukciju glazbe.

### Korištenje multifunkcijskog gumba\*

Pritisnite jednom za javljanje na poziv, pritisnite ponovno za prekid; pritisnite za početak/pauziranje pjesme.

### Dostupne radnje za iPhone

Reproducira/pauzira pjesmu spojenog proizvođača poput iPhone-a s jednim dodiranjem. Prebacuje na sljedeću pjesmu dvostrukim dodiranjem. Prebacuje na prethodnu pjesmu trostrukim dodiranjem. Pokreće značajku „VoiceOver\*\*“ dugim pritiskom (ako je dostupno). Pritisnite i držite 2 sekunde da biste odbili dolazni poziv. Kada otpustite, dva tiha zvučna signala potvrđuju odbijanje poziva.

\* Funkcija gumba može varirati, ovisno o pametnom telefonu.

\*\* Dostupnost značajke „VoiceOver“ ovisi o iPhone uređaju i njegovoj softverskoj verziji.

### Specifikacije

#### Slušalice

**Vrsta:** Zatvorene, dinamičke (supra-auralne) / **Pogonska jedinica:** 40 mm, kupolasti tip (CCAW glasovna zavojnica) / **Kapacitet rukovanja snagom:** 1.000 mW (IEC\*) / **Impedancija:** 40 Ω pri 1 kHz / **Osjetljivost:** 104 dB/mW / **Frekvencijski odziv:** 5 Hz – 25.000 Hz / **Kabel:** Pribl. 1,2 m, jednostrani, ravni / **Utikač:** L oblika, pozlaćeni četverpolni mini utikač / **Težina:** Pribl. 193 g bez kabela

### Mikrofon

**Vrsta:** Kondenzator elektretra / **Usmjerenost:** U svim smjerovima / **Razina napona otvorenog kruga:** -40 dB (0 dB = 1 V/Pa) / **Efektivni raspon frekvencija:** 20 Hz – 20.000 Hz  
\* IEC = Međunarodna elektrotehnička komisija

Dizajn i specifikacije podložni su promjenama bez prethodne najave.  
iPhone je zaštitni znak tvrtke Apple Inc. registriran u SAD-u i drugim državama.  
Xperia™ je zaštitni znak tvrtke Sony Mobile Communications AB.  
Android™ i Google Play™ zaštitni su znaci ili registrirani zaštitni znaci tvrtke Google, Inc.

### Mjere opreza

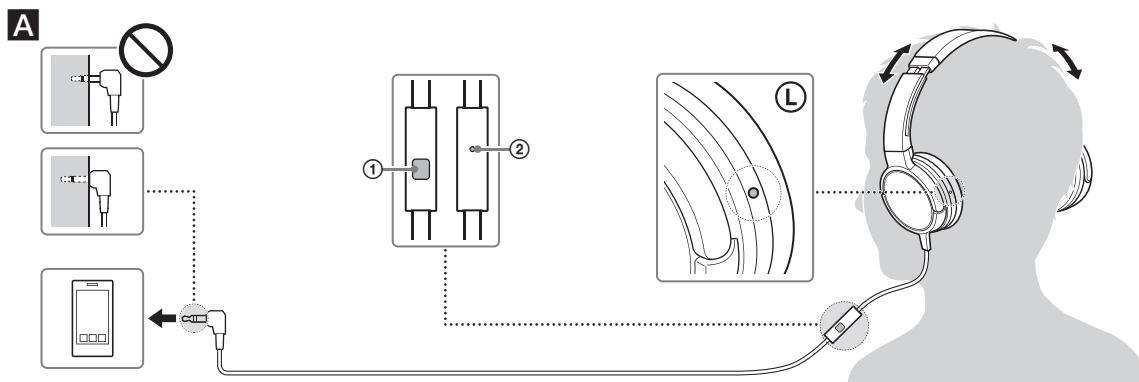


Visoka jačina zvuka može utjecati na vaš sluh. Radi sigurnosti u prometu, nemojte koristiti tijekom vožnje automobila ili bicikla.

- Slušalice čine zvukonepropusnu komoru s vašim ušima pa bi dodatno pritiskanje na uši moglo uzrokovati oštećenje bubnjića. Izbjegavajte korištenje slušalica u situacijama kada može doći do udara od drugih osoba ili predmeta poput lopte itd. Pritiskanje slušalica na uši može uzrokovati klik dijafragme. Ne radi se o kvaru.

Dodatni zamjenski jastučići za uši mogu se naručiti kod najbližeg dobavljača za Sony.

Valjanost CE oznake ograničena je samo na države gdje se zakonski primjenjuje, prvenstveno države EEZ (Europska Ekonomska Zajednica).



**B**

<https://play.google.com/store/apps/details?id=com.sonymobile.extras.liveware.extension.smartkey>

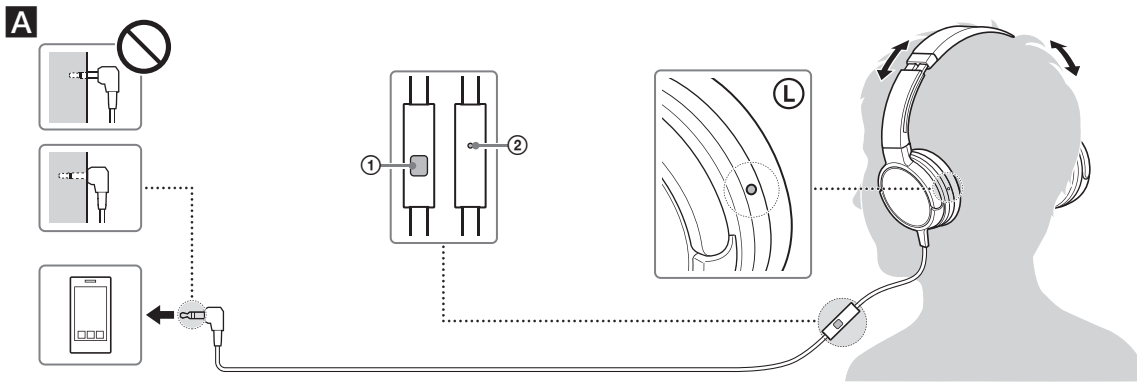


### Upotreba

- A** ① Multifunkcijski gumb  
② Mikrofon

**B** Ako instalirate aplikaciju Smart Key s trgovine Google Play™, prilagodavanje pjesme i jačine zvuka na vašem pametnom telefonu omogućit će se putem multifunkcijskog gumba.

\* Smart Key je aplikacija za uređaj Xperia™, Android™ OS 4.0 i novije. Aplikacija nije dostupna u svim državama i/ili regijama i možda neće funkcionirati s nepodržanim modelima pametnih telefona.



**B**

<https://play.google.com/store/apps/details?id=com.sonymobile.extras.liveware.extension.smartkey>



## Korišćenje

- A** ① Višefunkcionalno dugme  
② Mikrofon

- B** Ako instalirate aplikaciju Smart Key\* iz prodavnice Google Play™, prilagodavanje numere i jačine zvuka na pametnom telefonu će biti omogućeno na višefunkcionalnom dugmetu.
- \* Smart Key je aplikacija za uređaj Xperia™, operativni sistem Android™ 4,0 i noviji. Aplikacija možda nije dostupna u nekim državama i/ili regionima i ne može da se koristi na nepodržanim modelima pametnih telefona.

Srpski

Stereo slušalice

### Kompatibilni proizvodi

Koristite ovu jedinicu sa pametnim telefonom.

#### Napomene

- Ako jedinicu povežete sa nepodržanim pametnim telefonom, njen mikrofon možda neće funkcionisati ili će nivo jačine zvuka možda biti nizak.
- Ne garantujemo da će jedinica raditi na digitalnim muzičkim plejerima.

#### Korišćenje višefunkcionalnog dugmeta\*

Pritisnite jednom da biste odgovorili na poziv, pritisnite ponovo da biste završili; pritisnite da biste reprodukovali/pauzirali numeru.

#### Dostupne radnje za iPhone

Jednim pritiskom reprodukuje/pauzira numeru sa povezanog iPhone proizvoda. Prelazi na sledeću numeru duplim pritiskom. Prelazi na prethodnu numeru trostrukim pritiskom. Započinje funkciju „VoiceOver\*\*“ dugim pritiskom (ako je dostupna). Držite dugme pritisnuto oko dve sekunde da biste odbili dolazni poziv. Kada otpustite dugme, dva niska zvučna signala će potvrditi da je poziv odbijen.

\* Funkcija dugmeta može da se razlikuje u zavisnosti od pametnog telefona.

\*\* Dostupnost funkcije „VoiceOver“ zavisi od iPhone uređaja i njegove verzije softvera.

### Specifikacije

#### Slušalice

**Tip:** Zatvorene, dinamičke (supra-auralne) / **Jedinica zvučnika:** 40 mm, kalota (CCAW Voice Coil) / **Kapacitet snage:** 1000 mW (IEC\*) / **Impedansa:** 40 Ω na 1 kHz / **Osetljivost:** 104 dB/mW / **Frekventni odziv:** 5 Hz – 25.000 Hz / **Kabl:** Približno 1,2 m, jednostrani, pljostnati / **Priključak:** pozlaćeni četvorpolni mini priključak L-oblika / **Masa:** Približno 193 g bez kabla

#### Mikrofon

**Tip:** Električni dipolni kondenzator / **Usmerenost:** Neusmereni / **Nivo napona u otvorenom kolu:** –40 dB (0 dB = 1 V/Pa) / **Efektivni frekventni opseg:** 20 Hz – 20.000 Hz

\* IEC = International Electrotechnical Commission

Dizajn i specifikacije su podložni promenama bez najave.

iPhone je zaštićeni znak kompanije Apple Inc., registrovan u SAD i drugim zemljama.

Xperia™ je zaštićeni znak kompanije Sony Mobile Communications AB.

Android™ i Google Play™ su zaštićeni znakovi ili registrovani zaštićeni znakovi kompanije Google, Inc.

#### Mere opreza



Visoka jačina zvuka može uticati na vaš sluh. Zbog bezbednosti saobraćaja, nemojte da koristite tokom vožnje automobila ili bicikla.

- Pošto se slušalice nalaze u kućištu visoke gustine, pritiskanjem na uši možete da izazovete oštećenje bubne opne. Izbegavajte korišćenje slušalica na mestima podložnim udarcima od strane ljudi ili predmeta kao što su lopte. Pritisak slušalica na uši može da dovede do kliktavog zvuka dijafragme. To nije kvar.

Opcionalne jastučice za uši možete da naručite kod najbližeg Sony prodavca.

Valjanost oznake CE je ograničena samo na one zemlje u kojima je zakonski primenljiva, uglavnom u zemljama EEA (European Economic Area).