

# SONY

# Ραδιοκασετόφωνο με CD

Οδηγίες Χρήσης

## CFD-S05

http://www.sony.net/

### ΠΡΟΕΙΔΟΠΟΙΗΣΗ

**Για να περιορίσετε τον κίνδυνο πυρκαγιάς ή ηλεκτροπληξίας, μην εκθέτετε την συσκευή σε βροχή ή υγρασία.**

Για να περιορίσετε τον κίνδυνο πυρκαγιάς, μην καλύπτετε τις οπές εξαερισμού της συσκευής με εφημερίδες, τραπεζομάντιλα, κουρτίνες, κλπ. Επίσης, μην τοποθετείτε αναμμένα κεριά πάνω στη συσκευή.

Για να περιορίσετε τον κίνδυνο πυρκαγιάς ή ηλεκτροπληξίας, μην εκθέτετε τη μονάδα σε σταγονίδια νερού και μην τοποθετείτε αντικείμενα που περιέχουν υγρά, όπως ανθοδοχεία, επάνω στη συσκευή.

Επειδή το καλώδιο του ρεύματος χρησιμοποιείται για να αποσυνδέσετε τη μονάδα από την τροφοδοσία ρεύματος, συνδέστε τη μονάδα σε μια πρίζα εναλλασσόμενου ρεύματος στην οποία έχετε εύκολη πρόσβαση. Αν παρατηρήσετε κάποια ανωμαλία στη λειτουργία της μονάδας, αποσυνδέστε αμέσως το φics τροφοδοσίας ρεύματος από την πρίζα.

Η μονάδα δεν αποσυνδέεται από την πηγή τροφοδοσίας ρεύματος AC όσο είναι συνδεδεμένη στην πρίζα, ακόμα και αν η ίδια η μονάδα είναι εκτός λειτουργίας.

Μην εγκαταστήσετε την συσκευή σε περιορισμένο χώρο, όπως μια βιβλιοθήκη ή ένα εντοιχισμένο ντουλάπι.

Μην εκθέτετε τις μπαταρίες σε έντονη θερμότητα, όπως για παράδειγμα σε ηλιακή ακτινοβολία, φωτιά, κλπ.

Η ετικέτα με το όνομα του μοντέλου και σημαντικές πληροφορίες σχετικά με την ασφάλεια βρίσκεται στο κάτω μέρος του εξωτερικού περιβλήματος της μονάδας.

Η έντονη ηχητική πίεση από τα ακουστικά μπορεί να προκαλέσει απώλεια ακοής.

Συμβολο απαγορευμένου φωτιάς

**Απόρριψη Παλαιών Ηλεκτρικών και Ηλεκτρονικών Συσκευών (Ισχύει στην Ευρωπαϊκή Ένωση και άλλες Ευρωπαϊκές χώρες με ξεχωριστά συστήματα αποκομιδής)**

Το σύμβολο αυτό επάνω στο προϊόν ή στη συσκευασία του υποδεικνύει ότι το προϊόν αυτό δεν θα πρέπει να απορρίπεται μαζί με τα συνηθισμένα οικιακά απορρίμματα . Αντίθετα θα πρέπει να παραδίδεται στο κατάλληλο σημείο αποκομιδής για την ανακύκλωση ηλεκτρικών και ηλεκτρονικών συσκευών. Εξασφαλίζοντας ότι το προϊόν αυτό απορρίπεται σωστά, βοηθάτε στο να αποτραπούν όποιοι αρνητικές επιπτώσεις στην ανθρώπινη υγεία και στο περιβάλλον που θα προέκυπταν από την μη κατάλληλη διαχείριση των αποβλήτων αυτού του προϊόντος. Η ανακύκλωση των υλικών βοηθά στην εξοικονόμηση των φυσικών πόρων. Για περισσότερες πληροφορίες σχετικά με την ανακύκλωση αυτού του προϊόντος, επικοινωνήστε με τις δημοτικές αρχές της περιοχής σας, με την υπηρεσία διάθεσης των οικιακών απορριμμάτων ή το κατάστημα από το οποίο αγοράσατε το προϊόν.

Συμβολο απαγορευμένου φωτιάς

**Απόρριψη χρησιμοποιημένων μπαταριών (ισχύει στην Ευρωπαϊκή Ένωση και άλλες Ευρωπαϊκές χώρες με ξεχωριστά συστήματα αποκομιδής)**
Το σύμβολο αυτό επάνω στη μπαταρία ή στη συσκευασία δείχνει ότι η μπαταρία που παρέχεται με αυτό το προϊόν δεν πρέπει να αντιμετωπίζεται όπως τα οικιακά απορρίμματα. Σε μερικές μπαταρίες αυτό το σύμβολο ενδέχεται να χρησιμοποιείται σε συνδυασμό με ένα χημικό σύμβολο. Τα χημικά σύμβολα του υδραργύρου (Hg) ή του μολύβδου (Pb) προστίθενται αν η μπαταρία

Α



περιέχει περισσότερο από 0,0005% υδράργυρο ή 0,004% μολυβδο.

Εξασφαλίζοντας τη σωστή απόρριψη αυτών των μπαταριών, βοηθάτε στην πρόληψη πιθανών αρνητικών συνεπειών στο περιβάλλον και την ανθρώπινη υγεία, οι οποίες θα μπορούσαν διαφορετικά να προκληθούν από τη μη ενδεδειγμένη διάθεση της μπαταρίας. Η ανακύκλωση των υλικών βοηθάει στη διαφύλαξη των φυσικών πόρων. Στην περίπτωση προϊόντων που για λόγους ασφαλείας, επιδόσεων, η ακεραιότητας δεδομένων απαιτούν τη μόνιμη σύνδεση με μια ενσωματωμένη μπαταρία, αυτή η μπαταρία θα πρέπει να αντικαθίσταται μόνο από εξουσιοδοτημένο τεχνικό προσωπικό.

Για να εξασφαλίσετε τη σωστή μεταχείριση της μπαταρίας, παραδώστε το προϊόν στο τέλος της διάρκειας ζωής του στο κατάλληλο σημείο συλλογής ηλεκτρικού και ηλεκτρονικού εξοπλισμού για ανακύκλωση.

Στην περίπτωση όλων των άλλων μπαταριών, παρακαλούμε δείτε το τμήμα που περιγράφει πώς να αφαιρέσετε με ασφάλεια τη μπαταρία από το προϊόν. Παραδώστε την μπαταρία στο κατάλληλο σημείο συλλογής των χρησιμοποιημένων μπαταριών για ανακύκλωση.

Για περισσότερες πληροφορίες σχετικά με την ανακύκλωση αυτού του προϊόντος ή της μπαταρίας, παρακαλούμε επικοινωνήστε με τις τοπικές Δημοτικές Αρχές, την τοπική υπηρεσία αποκομιδής οικιακών απορριμμάτων, ή το κατάστημα από το οποίο αγοράσατε το προϊόν.

### Σημείωση για τους πελάτες: τα παρακάτω ισχύουν μόνο για τις συσκευές που έχουν πωληθεί σε χώρες στις οποίες ισχύουν οι Οδηγίες της Ευρωπαϊκής Ένωσης

Ο κατασκευαστής αυτού του προϊόντος είναι η Sony Corporation, 1-7-1 Konan Minato-ku, Tokyo, 108-0075 Japan. Ο Εξουσιοδοτημένος Αντιπρόσωπος για την ηλεκτρομαγνητική συμβατότητα (EMC) και την ασφάλεια προϊόντων είναι η Sony Deutschland GmbH, Hedelfinger Strasse 61, 70327 Stuttgart, Germany. Για οποιαδήποτε θέματα σέρβις ή εγγύησης, παρακαλούμε ανατρέξτε στις διευθύνσεις που δίνονται στα χωριστά έγγραφα σέρβις ή εγγύησης.

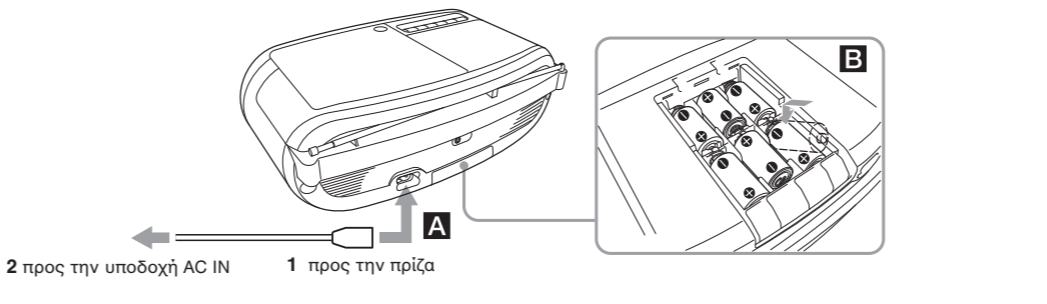
### Σημείωση σχετικά με τους δίσκους DualDisc

Ένας δίσκος DualDisc είναι ένας δίσκος δύο όψεων που συνδυάζει εγγεγραμμένο υλικό DVD στη μια πλευρά με υλικό ψηφιακού ήχου στην άλλη πλευρά. Ωστόσο, επειδή η πλευρά με το ηχητικό υλικό δεν συμμορφώνεται με το πρότυπο Compact Disc (CD), η αναπαραγωγή από αυτό το προϊόν δεν είναι εγγυημένη.

### Μουσικοί δίσκοι κωδικοποιημένοι με τεχνολογίες προστασίας των πνευματικών δικαιωμάτων

Το προϊόν αυτό έχει σχεδιαστεί για να αναπαράγει δίσκους που συμμορφώνονται με το πρότυπο Compact Disc (CD). Πρόσφατα, μερικές δισκογραφικές εταιρίες έθεσαν σε κυκλοφορία μουσικούς δίσκους που είναι κωδικοποιημένοι με τεχνολογίες προστασίας των πνευματικών δικαιωμάτων. Παρακαλούμε έχετε υπ΄ όψη σας ότι μεταξύ αυτών των δίσκων υπάρχουν κάποιοι οι οποίοι δεν συμμορφώνονται με το πρότυπο CD και ενδέχεται να μην μπορούν να αναπαραχθούν από αυτό το προϊόν.

### Πηγές Τροφοδοσίας Ρεύματος



Συνδέστε το καλώδιο ρεύματος **A** ή τοποθετήστε έξι μπαταρίες R14 (μέγεθος C) (δεν συμπεριλαμβάνονται) στο διαμέρισμα των μπαταριών **B**.

- Σημειώσεις**
- Αντικαταστήστε τις μπαταρίες όταν η ένδειξη OPR/BATT **[1]** δεν είναι πια έντονη, ή όταν η συσκευή σταματήσει να λειτουργεί.
- Αντικαταστήστε όλες τις μπαταρίες με καινούργιες. Πριν αντικαταστήσετε τις μπαταρίες, αφαιρέστε τον δίσκο CD από τη μονάδα.
- Για να χρησιμοποιήσετε την συσκευή με μπαταρίες, αποσυνδέστε το καλώδιο του ρεύματος από την συσκευή.

### Σημείωση για τους πελάτες στην Ευρώπη

Η μονάδα τίθεται αυτόματα εκτός λειτουργίας μετά από 30 λεπτά αν δεν πραγματοποιηθεί κάποια ενέργεια μετά την αναπαραγωγή ή την εγγραφή με τις λειτουργίες CD, TAPE, ή AUDIO IN.

### Τεχνικά Χαρακτηριστικά

**Τμήμα CD Player**

Σύστημα Ψηφιακό ηχητικό σύστημα δίσκων CD (Compact Disc)
Ιδιότητες διόδου λέιζερ
Διάρκεια εκπομπής: συνεχόμενη
Έξοδος λέιζερ: λιγότερο από 44,6 μW
(Η τιμή αυτή έχει μετρηθεί σε απόσταση 200 mm κατά προσέγγιση από την επιφάνεια του αντικειμενικού φακού στο τμήμα οπτικής ανάγνωσης με διάφραγμα 7 mm.)

Αριθμός καναλιών 2
Απόκριση συχνότητας 20 Hz - 20.000 Hz +1/-2 dB
Αυξομείωση και Διακύμανση
Κάτω από το μετρήσιμο όριο

**Τμήμα ραδιοφώνων**

Εύρος συχνοτήτων
FM: 87.5 - 108 MHz
AM: 531 - 1602 kHz
Ενδιάμεση συχνότητα (IF)
FM: 128 kHz
AM: 45 kHz
Κεραίες
FM: Τηλεσκοπική κεραία
AM: Ενσωματωμένη κεραία ράβδου σιδηρήτη

**Τμήμα κασετοφώνων**

Σύστημα εγγραφής Στερεοφωνικό, 2 καναλιών 4 ιχνών
Χρόνος γρήγορου τυλιγματος της κασέτας
Περίπου 150 δευτερόλεπτα με κασέτα Sony C-60
Απόκριση συχνότητας
Τύπος I (normal): 80 - 10.000 Hz

**Γενικά**

Ηχεία
Πλήρους εύρους συχνοτήτων: διάμετρος 8 cm, 4 Ω, τύπου κώνου (2)
Έξοδοι
Έξοδος ακουστικών (μίνι ακροδέκτης στέρεο): Για ακουστικά με σύνθετη αντίσταση 16 - 32 Ω
Είσοδος
AUDIO IN (μίνι στερεοφωνικός ακροδέκτης)
Ισχύς εξόδου
1.7 W + 1.7 W (στα 4 Ω, αρμονική παραμόρφωση 10%)
Απαιτήσεις τροφοδοσίας ρεύματος
Για το ραδιοκασετόφωνο CD:
Μοντέλο για την Ταϊλάνδη: 220 V AC, 50 Hz
Άλλα μοντέλα: 230 V AC, 50 Hz
6 μπαταρίες R14 (μέγεθος C), 9 V DC
Κατανάλωση ρεύματος
13 W AC

Διάρκεια των μπαταριών

Για το ραδιοκασετόφωνο CD:

Εγγραφή FM
Sony R14P: Περίπου 4,5 ώρες
Αλκαλικές Sony LR14: Περίπου 19 ώρες
Αναπαραγωγή κασέτας
Sony R14P: Περίπου 2,5 ώρες
Αλκαλικές Sony LR14: Περίπου 13 ώρες
Αναπαραγωγή CD
Sony R14P: Περίπου 1 ώρα
Αλκαλικές Sony LR14: Περίπου 8 ώρες

**Σχετικά με τις πηγές τροφοδοσίας ρεύματος**

- Κατά την λειτουργία με εναλλασσόμενο ρεύμα, βεβαιωθείτε ότι η τάση λειτουργίας της συσκευής είναι ίδια με την τάση του τοπικού δικτύου (δείτε τα “Τεχνικά Χαρακτηριστικά”) και χρησιμοποιείστε το παρεχόμενο καλώδιο ρεύματος. Μην χρησιμοποιείτε καλώδιο άλλου τύπου.
- Αποσυνδέστε τη συσκευή από την πρίζα όταν δεν πρόκειται να τη χρησιμοποιήσετε για μεγάλο χρονικό διάστημα.
- Όταν οι μπαταρίες δεν πρόκειται να χρησιμοποιηθούν, αφαιρέστε τις για να αποφύγετε ζημιά από διαρροή υγρών μπαταρίας και διάβρωση.

**Σχετικά με την τοποθέτηση**

- Μην αφήνετε την συσκευή σε μέρος κοντά σε θερμαντικά σώματα, ή σε μέρος εκτεθειμένο σε άμεσο ηλιακό φως, υπερβολική σκόνη ή μηχανικούς κραδασμούς, ή σε ένα αυτοκίνητο εκτεθειμένο στον ήλιο.
- Μην τοποθετείτε την συσκευή σε επικλινή ή ασταθή θέση.
- Μην τοποθετείτε τίποτε σε απόσταση 10 mm από τα πλανιά μέρη της συσκευής. Οι οπές εξαερισμού πρέπει να είναι ελεύθερες για να λειτουργεί σωστά η συσκευή και να παραταθεί ο χρόνος ζωής των εξαρτημάτων της.
- Επειδή για τα ηχεία χρησιμοποιούνται ισχυροί μαγνήτες, κρατήστε τις πιστωτικές κάρτες που φέρουν μαγνητικούς κωδικούς και τα ρολόγια με ελατήριο μακριά από την συσκευή για να αποφύγετε πιθανή ζημιά από τους μαγνήτες.

**Σχετικά με την λειτουργία**

- Εάν η συσκευή μεταφερθεί κατ’ ευθείαν από ένα ψυχρό σε ένα θερμό μέρος, ή εάν τοποθετηθεί σε ένα πολύ υγρό δωμάτιο, μπορεί να παρατηρηθεί συμπύκνωση υγρασίας στο φακό που υπάρχει στο εσωτερικό του CD Player. Εάν συμβεί αυτό, η συσκευή δεν θα λειτουργεί σωστά. Σε αυτήν την περίπτωση αφαιρέστε τον δίσκο και περιμένετε περίπου μια ώρα μέχρι να εξατμιστεί η υγρασία.
- Εάν η συσκευή δεν έχει χρησιμοποιηθεί για μεγάλο χρονικό διάστημα, θέστε την σε κατάσταση αναπαραγωγής και αφήστε την να ζεσταθεί για μερικά λεπτά πριν τοποθετήσετε μια κασέτα.

### Σημειώσεις σχετικά με τις κασέτες

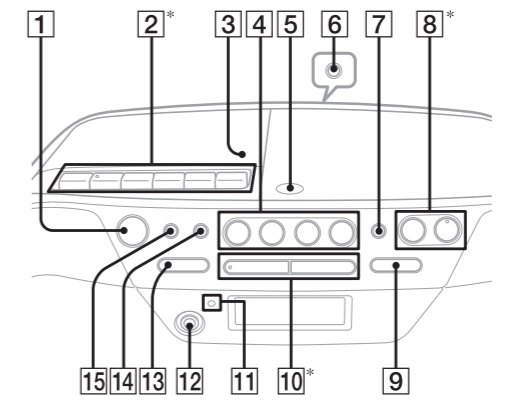
- Για να προσταφέξετε μια κασέτα ώστε να μην μπορεί να σβηστεί κατά λάθος γράφοντας κάτι άλλο από πάνω, αφαιρέστε τις ασφάλειες προστασίας εγγραφής από την πλευρά Α ή από την πλευρά Β. Εάν αργότερα θέλετε να χρησιμοποιήσετε ξανά την κασέτα για εγγραφή, καλύψτε το κενό με κολλητική ταινία.
- Η χρήση κασετών με διάρκεια μεγαλύτερη από 90 λεπτά δεν συστήνεται, παρά μόνο για συνεχή, μεγάλη διάρκεια εγγραφής ή αναπαραγωγή.

**Καθαρισμός του περιβλήματος**

- Καθαρίστε το περίβλημα, τον πίνακα ελέγχου και τα πλήκτρα χειρισμού με ένα απαλό ύφασμα, ελαφρά εμποτισμένο με ένα διάλυμα ήπιου απορρυπαντικού. Μη χρησιμοποιείτε σκληρό σφουγγαράκι, σκόνες καθαρισμού, ή διαλυτικά όπως οινόπνευμα ή βενζίνη.

Αν έχετε προβλήματα ή απορίες σχετικά με τη συσκευή σας, παρακαλούμε επικοινωνήστε με τον πλησιέστερο αντιπρόσωπο της Sony.

## Βασικές Λειτουργίες



\* Το VOLUME + **[8]** το **▶▶ [10]**, και το **▶ [2]** έχουν μια ανάγλυφη κουκκίδα.

**Πριν χρησιμοποιήσετε τη μονάδα**

**Για να ανοίξετε / να κλείσετε την συσκευή**
Ευρωπαϊκό μοντέλο: Πιέστε το OPERATE **[1]**. Άλλα μοντέλα: Πιέστε το POWER **[1]**.

**Σημείωση**

Για να θέσετε σε λειτουργία τη μονάδα, κρατήστε πιεσμένο το OPERATE (ή το POWER) **[1]** μέχρι να φωτιστεί η ένδειξη OPR/BATT **[1]**.

**Για να ρυθμίσετε την ένταση του ήχου**

Πιέστε το πλήκτρο VOLUME +,− **[8]**.

**Για να ακούσετε με ακουστικά**

Συνδέστε τα ακουστικά στον ακροδέκτη **[9]** (ακουστικών) **[6]** στο πίσω μέρος της μονάδας.

**Για να ενισχύσετε τα μπάσα**

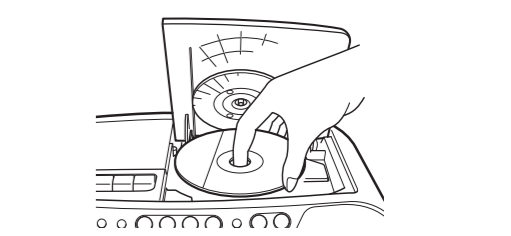
Πιέστε το πλήκτρο MEGA BASS **[7]**. Στην οθόνη εμφανίζεται η ένδειξη “MEGA BASS”. Για να επαναφέρετε τον κανονικό ήχο, πιέστε ξανά το ίδιο πλήκτρο.

### Αναπαραγωγή δίσκων CD

**1** Πιέστε το OPERATE (ή το POWER) **[1]**.

**2** Πιέστε το πλήκτρο CD **[4]**.

**3** Πιέστε το πλήκτρο **▲** PUSH OPEN/CLOSE **[5]** και τοποθετήστε ένα δίσκο με την πλευρά της ετικέτας προς τα πάνω στο διαμέρισμα του CD. Για να κλείσετε το διαμέρισμα του CD, πιέστε το **▲** PUSH OPEN/CLOSE **[5]**.



**4** Πιέστε το πλήκτρο **▶▶ [10]**. Η συσκευή παίζει μία φορά όλα τα κομμάτια.

<span> </span>	<span> </span>	<span> </span>	<span> </span>	<span> </span>	Χρόνος αναπαραγωγής
<span> </span>	<span> </span>	<span> </span>	<span> </span>	<span> </span>	<span> </span>
Για να	Πιέστε				
Κάνετε παύση της αναπαραγωγής	Το πλήκτρο <b>▶▶ [10]</b> . Για να ξαναρχίσει η αναπαραγωγή μετά την παύση, πιέστε πάλι το ίδιο πλήκτρο.				
Σταματήστε την αναπαραγωγή	Το πλήκτρο <b>■ [10]</b>				
Προχωρήσετε στο επόμενο κομμάτι	Το πλήκτρο <b>▶▶▶ [9]</b>				
Επιστρέψτε στο προηγούμενο κομμάτι	Το πλήκτρο <b>◀◀ [9]</b>				
Εντοπίστε ένα σημείο ακούγοντας τον ήχο	Το πλήκτρο <b>▶▶▶ [9]</b> (εμπρός) ή <b>◀◀◀ [9]</b> (πίσω) <b>[9]</b> ενώ εκτελείται αναπαραγωγή και κρατήστε το μέχρι να βρείτε το σημείο.				
Εντοπίστε ένα σημείο παρατηρώντας την οθόνη	Το πλήκτρο <b>▶▶▶ [9]</b> (εμπρός) ή <b>◀◀◀ [9]</b> (πίσω) <b>[9]</b> κατά τη διάρκεια της παύσης και κρατήστε το μέχρι να βρείτε το σημείο και στη συνέχεια πιέστε το <b>▶▶ [10]</b> .				
Αφαιρέσετε το CD	Το πλήκτρο <b>▲</b> PUSH OPEN/CLOSE <b>[5]</b> .				

**Συμβουλές**

- Η αναπαραγωγή αρχίζει από το κομμάτι του οποίου η αναπαραγωγή σταμάτησε την τελευταία φορά (Συνέχισα αναπαραγωγής). Όταν δεν εκτελείται αναπαραγωγή, εμφανίζεται ο αριθμός κομματιού που πρόκειται να αναπαραχθεί.
- Για να ακυρώσετε τη συνέχεια αναπαραγωγής (για να αρχίσετε την αναπαραγωγή από την αρχή του πρώτου κομματιού), πιέστε το **■ [10]** σε κατάσταση stop. Η λειτουργία συνέχισης της αναπαραγωγής ακυρώνεται επίσης και όταν ανοίξετε το διαμέρισμα του CD ή θέσετε εκτός λειτουργίας τη μονάδα.

- Ακρόαση ραδιοφώνου**
- Πιέστε το OPERATE (ή το POWER) 1.
  - Πιέστε επανειλημμένα το πλήκτρο RADIO BAND 4. Κάθε φορά που πιέζετε το πλήκτρο, η ένδειξη αλλάζει μεταξύ FM και AM.

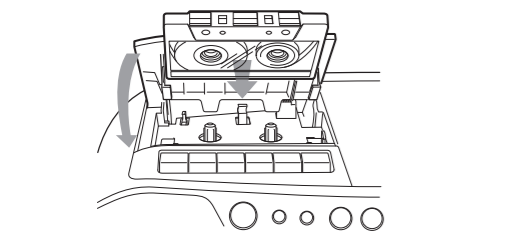
- Κρατήστε πιεσμένο το πλήκτρο TUNE + ή − 13, μέχρι να αρχίσουν να αλλάζουν τα ψηφία της συχνότητας που εμφανίζονται στην οθόνη. Η συσκευή ανιχνεύει αυτόματα τις ραδιοφωνικές συχνότητες και σταματά μόλις βρει έναν σταθμό που λαμβάνεται καθαρά. Εάν δεν μπορείτε να συντονιστείτε σε κανέναν σταθμό, πιέστε επανειλημμένα το πλήκτρο TUNE + ή − 13 ώστε να αλλάξετε βήμα-βήμα την συχνότητά. Όταν λαμβάνεται ένας στερεοφωνικός σταθμός FM, εμφανίζεται η ένδειξη “ST”.

**Συμβουλή**
Εάν υπάρχει θόρυβος κατά την λήψη στα FM, η αλλαγή σε μονοφωνική λειτουργία συνήθως βελτώνει τη λήψη.

- Πιέστε το πλήκτρο MODE 15. Εμφανίζεται η ένδειξη “ST” ή “Mo”.
- Ενώ εμφανίζεται η ένδειξη “ST”, πιέστε το MODE 15 ώστε να εμφανιστεί η ένδειξη “Mo”.

### Αναπαραγωγή κασέτας

- Πιέστε το OPERATE (ή το POWER) 1.
- Πιέστε το πλήκτρο TAPE 4.
- Πιέστε το πλήκτρο ■▲ 2 και τοποθετήστε την κασέτα στο διαμέρισμα της κασέτας με την πλευρά που θέλετε να αναπαραχθεί προς το μέρος σας. Χρησιμοποιήστε μόνο κασέτες ΤΥΠΟΥ I (normal). Για να κλείσετε το διαμέρισμα της κασέτας, πιέστε το CLOSE 3. Βεβαιωθείτε ότι η κασέτα δεν είναι χαλαρή για να αποφύγετε την πρόκληση ζημιάς στην κασέτα ή στη μονάδα.



- Πιέστε το πλήκτρο ▶ 2. Αρχίζει η αναπαραγωγή.

<b>Για να</b>	<b>Πιέστε</b>
Κάνετε παύση της αναπαραγωγής	Το πλήκτρο <span><span>■</span><span>■</span></span> <span><span><span>2</span></span></span> . Για να ξαναρχίσει η αναπαραγωγή μετά την παύση, πιέστε ξανά το ίδιο πλήκτρο.
Σταματήσετε την αναπαραγωγή	Το πλήκτρο <span><span>■</span><span>▲</span></span> <span><span><span>2</span></span></span> .
Γυρίστε γρήγορα την κασέτα εμπρός ή πίσω*	Το πλήκτρο <span><span>▶▶</span></span> ή το πλήκτρο <span><span>◀◀</span></span> (γρήγορη κίνηση εμπρός ή πίσω) <span><span><span>2</span></span></span> .
Αφαιρέστε την κασέτα	Το πλήκτρο <span><span>■</span><span>▲</span></span> <span><span><span>2</span></span></span> .
* Όταν η κασέτα φτάσει στο τέλος της, πιέστε το <span><span>■</span><span>▲</span></span> <span><span><span>2</span></span></span> για να ακυρώσετε το <span><span>▶▶</span></span> ή το <span><span>◀◀</span></span> <span><span><span>2</span></span></span> .	

### Εγγραφή σε μια κασέτα

- Πιέστε το OPERATE (ή το POWER) 1.
- Πιέστε το πλήκτρο ■▲ 2 για να ανοίξετε τη θυρίδα της κασέτας και τοποθετήστε μια κενή κασέτα με την πλευρά που θέλετε να εγγραφεί προς τα επάνω. Χρησιμοποιήστε μόνο κασέτες ΤΥΠΟΥ I (normal). Για να κλείσετε το διαμέρισμα της κασέτας, πιέστε το CLOSE 3.
- Επιλέξτε την πηγή προγράμματος από την οποία θέλετε να γίνει η εγγραφή. Για να κάνετε εγγραφή από το CD Player, τοποθετήστε έναν δίσκο CD και πιέστε το CD 4. Για να κάνετε εγγραφή από το ραδιόφωνο, συντονιστείτε στο σταθμό που θέλετε.

- Για να αρχίσει η εγγραφή πιέστε το πλήκτρο ● 2. (Το πλήκτρο ▶ 2 πιέζεται αυτόματα).

<b>Για να</b>	<b>Πιέστε</b>
Κάνετε παύση της εγγραφής	Το πλήκτρο <span><span>■</span><span>■</span></span> <span><span><span>2</span></span></span> . Πιέστε ξανά το ίδιο πλήκτρο για να συνεχίσετε την εγγραφή.
Σταματήσετε την εγγραφή	Το πλήκτρο <span><span>■</span><span>▲</span></span> <span><span><span>2</span></span></span> .

#### Συμβουλές

- Η ρύθμιση της έντασης ή της ηχητικής έμφασης δεν επηρεάζει την στάθμη της εγγραφής.
- Εάν σε ένα πρόγραμμα AM ακούγεται ένας ήχος σφυρίγματος όταν πιέσετε το πλήκτρο 2 στο βήμα 4, πιέστε το πλήκτρο MODE 15 για να επιλέξετε την θέση ISS (διακοπή της περιορισμού παρεμβολών), ώστε ο θόρυβος μειωθεί στο ελάχιστο.
- Για καλύτερα αποτελέσματα χρησιμοποιείστε το ρεύμα του δικτύου ως πηγή τροφοδοσίας ρεύματος για την εγγραφή.
- Για να σβήσετε μια εγγραφή, κάντε τα ακόλουθα:
  - Πιέστε το OPERATE (ή το POWER) 1.
  - Τοποθετήστε την κασέτα που θέλετε να διαγράψετε. 3 Πιέστε το πλήκτρο TAPE 4.
  - Πιέστε το πλήκτρο ● 2.

## Άλλες Λειτουργίες

### Χρήση της οθόνης ενδείξεων

### Για να ελέγξετε τον συνολικό αριθμό κομματιών και το χρόνο αναπαραγωγής του CD

Πιέστε μια φορά το ■10 αν το CD είναι σταματημένο και δύο φορές αν το CD αναπαράγεται. Αφού εμφανιστεί ο συνολικός αριθμός κομματιών, εμφανίζεται ο συνολικός χρόνος αναπαραγωγής. Για να δείτε ξανά το συνολικό αριθμό κομματιών, πιέστε το DISPLAY/ENTER 14.

### Για να ελέγξετε τον αριθμό του τρέχοντος κομματιού στο CD

Πιέστε το DISPLAY/ENTER 14 ενώ αναπαράγεται το CD.

### Για να ελέγξετε τον αριθμό του τρέχοντος προσυντονισμένου σταθμού στο ραδιόφωνο

Πιέστε το DISPLAY/ENTER 14 ενώ ακούτε έναν προσυντονισμένο σταθμό.

### Επιλογή μιας λειτουργίας αναπαραγωγής για το CD

Πιέστε το MODE 15 (πιέστε το ■10 και στη συνέχεια πιέστε το MODE 15 κατά τη διάρκεια της αναπαραγωγής) μέχρι να εμφανιστεί στην οθόνη η ένδειξη ◄ 1►, ◄ 2►, ◄ 3►, “SHUF”, “SHUF” και ◄ 4►, “PGM”, ή “PGM” και ◄ 4►. Στη συνέχεια, κάντε τα εξής:

<b>Για να επιλέξετε</b>	<b>Επιλέξτε</b>	<b>Στη συνέχεια κάντε τα εξής</b>
επανάληψη ενός μόνο κομματιού	<span><span>◄</span> 1<span>►</span></span>	Πιέστε το <span><span>◄◄</span></span> ή το <span><span>▶▶</span></span> <span><span><span>9</span></span></span> για να επιλέξετε το κομμάτι που θέλετε να επαναλάβετε και στη συνέχεια πιέστε το <span><span>▶▶</span></span> <span><span><span>10</span></span></span> .
επανάληψη όλων των κομματιών	<span><span>◄</span> 4<span>►</span></span>	Πιέστε το <span><span>▶▶</span></span> <span><span><span>10</span></span></span> .
τυχαία αναπαραγωγή	“SHUF”	Πιέστε το <span><span>▶▶</span></span> <span><span><span>10</span></span></span> .
επανάληψη των κομματιών με τυχαία σειρά	“SHUF” και <span><span>◄</span> 4<span>►</span></span>	Πιέστε το <span><span>▶▶</span></span> <span><span><span>10</span></span></span> .

αναπαραγωγή προγράμματος

“PGM”	Πιέστε το <span><span>◄◄</span></span> ή το <span><span>▶▶</span></span> <span><span><span>9</span></span></span> και στη συνέχεια πιέστε το DISPLAY/ENTER <span><span><span>14</span></span></span> για τα κομμάτια που θέλετε να προγραμματίσετε με τη σειρά που θέλετε, για μέχρι 20 κομμάτια. Στη συνέχεια, πιέστε το <span><span>▶▶</span></span> <span><span><span>10</span></span></span> .
-------	--

επανάληψη των προγραμματισμένων κομματιών	“PGM” και <span><span>◄</span> 4<span>►</span></span>	Πιέστε το <span><span>◄◄</span></span> ή το <span><span>▶▶</span></span> <span><span><span>9</span></span></span> <span><span><span>▶▶</span></span></span> <span><span><span>10</span></span></span> , στη συνέχεια πιέστε το DISPLAY/ENTER <span><span><span>14</span></span></span> για τα κομμάτια που θέλετε να προγραμματίσετε με τη σειρά που θέλετε, για μέχρι 20 κομμάτια. Στη συνέχεια, πιέστε το <span><span>▶▶</span></span> <span><span><span>10</span></span></span> .
---	---	--

Προγραμματισμένο κομμάτι	<span><span>◄</span></span> <span><span>0</span></span> <span><span>1</span></span> <span><span>0</span></span> <span><span>3</span></span> <span><span>▶</span></span> <span><span>PGM</span></span>	Σειρά αναπαραγωγής
--------------------------	---	--------------------

επανάληψη των προγραμματισμένων κομματιών	“PGM” και <span><span>◄</span> 4<span>►</span></span>	Πιέστε το <span><span>◄◄</span></span> ή το <span><span>▶▶</span></span> <span><span><span>9</span></span></span> <span><span><span>▶▶</span></span></span> <span><span><span>10</span></span></span> , στη συνέχεια πιέστε το DISPLAY/ENTER <span><span><span>14</span></span></span> για τα κομμάτια που θέλετε να προγραμματίσετε με τη σειρά που θέλετε, για μέχρι 20 κομμάτια. Στη συνέχεια, πιέστε το <span><span>▶▶</span></span> <span><span><span>10</span></span></span> .
---	---	--

### Για να ακυρώσετε την επιλεγμένη λειτουργία αναπαραγωγής

Πιέστε το MODE 15 (πιέστε το ■10 και στη συνέχεια πιέστε το MODE 15 κατά τη διάρκεια της αναπαραγωγής) μέχρι να σταματήσει να εμφανίζεται η ένδειξη της επιλεγμένης λειτουργίας στην οθόνη.

### Για να ελέγξετε τα προγραμματισμένα κομμάτια και τη σειρά αναπαραγωγής στην οθόνη

Για να ελέγξετε τη σειρά των κομματιών πριν την αναπαραγωγή, πιέστε το DISPLAY/ENTER 14 (πιέστε το ■10 και στη συνέχεια πιέστε το DISPLAY/ENTER 14 κατά τη διάρκεια της αναπαραγωγής). Κάθε φορά που πιέζετε το πλήκτρο, εμφανίζεται ο αριθμός του κομματιού με την προγραμματισμένη σειρά.

### Για να αλλάξετε το τρέχον πρόγραμμα

Πιέστε μια φορά το ■10 αν το CD είναι σταματημένο και δύο φορές αν το CD αναπαράγεται. Το τρέχον πρόγραμμα θα σβηστεί. Στη συνέχεια, δημιουργήστε ένα νέο πρόγραμμα ακολουθώντας τη διαδικασία προγραμματισμού.

- Συμβουλές**
  - Αν προσπαθήσετε να προγραμματίσετε 21 κομμάτια/αρχεία MP3 ή περισσότερα, στην οθόνη θα εμφανιστεί η ένδειξη “FULL”.
  - Μπορείτε να αναπαράγετε ξανά το ίδιο πρόγραμμα, επειδή το πρόγραμμα αποθηκεύεται μέχρι να ανοίξετε το διαμέρισμα του CD.
  - Μπορείτε να πραγματοποιήσετε εγγραφή του προγράμμάτος σας. Αφού δημιουργήσετε το πρόγραμμα, τοποθετήστε μια κενή κασέτα και πιέστε το πλήκτρο 2 ▶ για να αρχίσετε την εγγραφή.
  - Η λειτουργία συνέχισης δεν είναι διαθέσιμη κατά τη διάρκεια της Αναπαραγωγής Προγράμματος.

### Προσυντονισμός ραδιοφωνικών σταθμών

Μπορείτε να αποθηκεύσετε ραδιοφωνικούς σταθμούς στη μνήμη της συσκευής. Μπορείτε να προσυντονίσετε μέχρι 30 ραδιοφωνικούς σταθμούς, 20 σταθμούς FM και 10 σταθμούς AM με όποια σειρά θέλετε.

- Πιέστε το OPERATE (ή το POWER) 1.

- Πιέστε το RADIO BAND 4 για να επιλέξετε τη μπάντα συχνοτήτων.

- Κρατήστε πιεσμένο το πλήκτρο AUTO PRESET 4 για 2 δευτερόλεπτα, μέχρι να αρχίσει να αναβοσβήνει στην οθόνη η ένδειξη “Auto”.

- Πιέστε το πλήκτρο DISPLAY/ENTER 14. Οι σταθμοί αποθηκεύονται στην μνήμη από τις χαμηλότερες προς τις υψηλότερες συχνότητες.

### Εάν δεν μπορεί να γίνει αυτόματος προσυντονισμός ενός σταθμού

Εάν ο σταθμός έχει ασθενές σήμα, θα πρέπει να τον προσυντονίσετε με το χέρι.

### CD Player

**Το CD δεν παίζει ή στην οθόνη εμφανίζεται η ένδειξη “Cd --”, ακόμα και αν υπάρχει δίσκος CD μέσα στην συσκευή.**

- Τοποθετήστε το CD με την ετικέτα προς τα επάνω.
- Καθαρίστε το CD.
- Αφαιρέστε το CD και αφήστε το διαμέρισμα του CD ανοικτό για μία ώρα περίπου ώστε να εξατμιστεί η υγρασία.
- Ο δίσκος CD-R/CD-RW είναι κενός.
- Υπάρχει κάποιο πρόβλημα με την ποιότητα του δίσκου CD-R/CD-RW, την συσκευή εγγραφής, ή το χρησιμοποιούμενο λογισμικό.
- Αντικαταστήστε όλες τις μπαταρίες με καινούργιες εάν αυτές έχουν εξασθενήσει.

### Ο ήχος κάνει διακοπές.

- Μειώστε την ένταση του ήχου.
- Καθαρίστε το CD ή αντικαταστήστε το εάν είναι πολύ φθαρμένο.
- Τοποθετήστε την συσκευή σε σημείο χωρίς κραδασμούς.
- Καθαρίστε το φακό με ένα ειδικό βουρτσάκι που θα βρείτε στο εμπόριο.
- Ο ήχος μπορεί να παρουσιάζει διαλειψεις ή να ακούγονται παράσιτα στην περίπτωση δίσκων CD-R/CD-RW κακής ποιότητας, ή εάν υπάρχει πρόβλημα με τη συσκευή εγγραφής ή το χρησιμοποιούμενο λογισμικό.

### Συμβουλή

Ο προσυντονισμένοι ραδιοφωνικοί σταθμοί παραμένου στην μνήμη, ακόμα και αν αποσυνδέσετε το καλώδιο του ρεύματος ή αφαιρέσετε τις μπαταρίες.

### Συντονισμός στους προσυντονισμένους σταθμούς

- Πιέστε το OPERATE (ή το POWER) 1.

- Πιέστε το πλήκτρο RADIO BAND 4 για να επιλέξετε ζώνη συχνοτήτων.

- Κρατήστε πιεσμένο το πλήκτρο AUTO PRESET 4 για 2 δευτερόλεπτα, μέχρι να αρχίσει να αναβοσβήνει στην οθόνη η ένδειξη “Auto”.

### Σύνδεση προαιρετικών συσκευών

Μπορείτε να συσκαύσετε τον ήχο από μια προαιρετική συσκευή, όπως μια φορητή συσκευή αναπαραγωγής μουσικής, από τα ηχεία αυτής της μονάδας. Φροντίστε να θέσετε εκτός λειτουργίας όλες τις συσκευές πριν πραγματοποιήσετε τις συνδέσεις.

Για λεπτομέρειες, ανατρέξτε στις οδηγίες χρήσης των συσκευών που θέλετε να συνδέσετε.

- Συνδέστε τον ακροδέκτη AUDIO IN 12 στον ακροδέκτη εξόδου Line της φορητής ψηφιακής συσκευής αναπαραγωγής μουσικής ή της άλλης συσκευής που διαθέτετε χρησιμοποιώντας ένα καλώδιο σύνδεσης ήχου (δεν παρέχεται).

- Πιέστε το OPERATE (ή το POWER) 1 για να θέσετε σε λειτουργία τη μονάδα.

- Θέστε σε λειτουργία τη συνδεδεμένη συσκευή.

- Πιέστε το AUDIO IN 4 και αρχίστε την αναπαραγωγή από τη συνδεδεμένη συσκευή.

Ο ήχος από τη συνδεδεμένη συσκευή θα εξέλθει από τα ηχεία της μονάδας.

Για να συνδέσετε τη μονάδα σε μια TV ή ένα βίντεο (VCR), χρησιμοποιείστε ένα καλώδιο προέκτασης (δεν παρέχεται) με ένα στερεοφωνικό μίνι βύσμα στη μία άκρη και δύο βύσματα ρηοη στην άλλη άκρη.

- Συμβουλή**
Μπορείτε να πραγματοποιήσετε εγγραφή του ήχου της συνδεδεμένης συσκευής. Τοποθετήστε μια κενή κασέτα και πιέστε το ● 2.

## Οδηγός Επίλυσης Προβλημάτων

### Γενικά

**Η συσκευή δεν τίθεται σε λειτουργία.**

- Συνδέστε σταθερά το καλώδιο του ρεύματος στην πρίζα.
- Βεβαιωθείτε ότι οι μπαταρίες έχουν τοποθετηθεί σωστά.
- Αντικαταστήστε όλες τις μπαταρίες με καινούργιες αν έχουν εξασθενήσει.

### Δεν ακούγεται ήχος.

- Αποσυνδέστε τα ακουστικά όταν ακούτε από τα ηχεία.

### Ακούγονται παράσιτα.

- Κάποιο χρησιμοποιεί ένα κινητό τηλέφωνο ή άλλη συσκευή η οποία εκπέμπει ραδιοκύματα κοντά στη συσκευή. → Μετακινήστε το τηλέφωνο, κλπ. μακριά από την συσκευή.

### CD Player

**Το CD δεν παίζει ή στην οθόνη εμφανίζεται η ένδειξη “Cd --”, ακόμα και αν υπάρχει δίσκος CD μέσα στην συσκευή.**

- Τοποθετήστε το CD με την ετικέτα προς τα επάνω.
- Καθαρίστε το CD.
- Αφαιρέστε το CD και αφήστε το διαμέρισμα του CD ανοικτό για μία ώρα περίπου ώστε να εξατμιστεί η υγρασία.
- Ο δίσκος CD-R/CD-RW είναι κενός.
- Υπάρχει κάποιο πρόβλημα με την ποιότητα του δίσκου CD-R/CD-RW, την συσκευή εγγραφής, ή το χρησιμοποιούμενο λογισμικό.
- Αντικαταστήστε όλες τις μπαταρίες με καινούργιες εάν αυτές έχουν εξασθενήσει.

### Ο ήχος κάνει διακοπές.

- Μειώστε την ένταση του ήχου.
- Καθαρίστε το CD ή αντικαταστήστε το εάν είναι πολύ φθαρμένο.
- Τοποθετήστε την συσκευή σε σημείο χωρίς κραδασμούς.
- Καθαρίστε το φακό με ένα ειδικό βουρτσάκι που θα βρείτε στο εμπόριο.
- Ο ήχος μπορεί να παρουσιάζει διαλειψεις ή να ακούγονται παράσιτα στην περίπτωση δίσκων CD-R/CD-RW κακής ποιότητας, ή εάν υπάρχει πρόβλημα με τη συσκευή εγγραφής ή το χρησιμοποιούμενο λογισμικό.

### Ραδιόφωνο

**Η ραδιοφωνική λήψη δεν είναι καλή.**

- Προσανατολίστε την κεραία για να βελτιώσετε την λήψη στα FM.



- Προσανατολίστε την ίδια τη συσκευή για να βελτιώσετε την λήψη AM.

### Ο ήχος είναι αδύναμος, ή η ποιότητα του ήχου δεν είναι καλή.

- Εάν ακούτε μια εκπομπή FM κοντά σε μια συσκευή τηλεόρασης με εσωτερική κεραία, μετακινήστε την συσκευή μακριά από την τηλεόραση.
- Απομακρύνετε την συσκευή από την τηλεόραση.

**Η εικόνα στην τηλεόρασή σας είναι ασταθής.**

- Εάν ακούτε μια εκπομπή FM κοντά σε μια συσκευή τηλεόρασης με εσωτερική κεραία, μετακινήστε την συσκευή μακριά από την τηλεόραση.

### Κασετόφωνο

**Η κασέτα δεν γυρίζει όταν πιέζετε κάποιο από τα πλήκτρα λειτουργίας.**

- Κλείστε καλά την θυρίδα της κασέτας.

**Το πλήκτρο ● 2 Δε λειτουργεί / Η κασέτα δεν παίζει ή δεν γίνεται εγγραφή.**

- Βεβαιωθείτε ότι η κασέτα δεν έχει προστασία εγγραφής.

### Κακή ποιότητα ή παραμόρφωση κατά την αναπαραγωγή, κακή ποιότητα εγγραφής ή διαγραφής.

- Καθαρίστε τις κεφαλές χρησιμοποιώντας μια κασέτα καθαρισμού ξηρού ή υγρού τύπου (διατίθεται χωριστά) μετά από κάθε 10 ώρες χρήσης, πριν αρχίσετε μια σημαντική εγγραφή, ή μετά την αναπαραγωγή μιας παλιάς κασέτας. Αν δεν καθαρίζετε τις κεφαλές ενδέχεται να παρατηρηθεί υποβάθμιση της ποιότητας του ήχου, ή αδυναμία της μονάδας να πραγματοποιήσει εγγραφή ή αναπαραγωγή. Για λεπτομέρειες, ανατρέξτε στις οδηγίες της κασέτας καθαρισμού.
- Χρησιμοποιείτε μια κασέτα TYPE II (θέση High) ή TYPE IV (Metal). Χρησιμοποιείτε μόνο κασέτες TYPE I (Normal).
- Απομακρύνετε τις κεφαλές χρησιμοποιώντας μια κασέτα απομαγνητισμού των κεφαλών που θα βρείτε στο εμπόριο.
- Αντικαταστήστε όλες τις μπαταρίες με καινούργιες αν έχουν εξασθενήσει.

Εάν, αφού δοκιμάσετε τις παραπάνω διορθωτικές ενέργειες, συνεχίσετε να έχετε πρόβλημα, αποσυνδέστε το καλώδιο του ρεύματος και αφαιρέστε όλες τις μπαταρίες. Μόλις εξαφανιστούν όλες οι ενδείξεις, συνδέστε ξανά το καλώδιο του ρεύματος και τοποθετήστε ξανά τις μπαταρίες. Εάν το πρόβλημα επιμένει, συμβουλευτείτε τον πλησιέστερο αντιπρόσωπο της Sony.

### Ευρωπαϊκή Εγγύηση Sony

Αγαπητέ πελάτη,

Σας ευχαριστούμε που αγοράσάτε αυτό το προϊόν της Sony. Ελπίζουμε να μείνετε ικανοποιημένοι από τη χρήση του. Στην απίθανη περίπτωση που το προϊόν σας χρειαστεί εσέρβη (επισκευή) κατά τη διάρκεια της εγγύησης, παρακαλούμε να επικοινωνήσετε με το κατάστημα αγοράς ή μ' ένα μέλος του δικτύου μας εξουσιοδοτημένων σέρβις (ΑΣΝ) της Ευρωπαϊκής Οικονομικής Ζώνης (ΕΖΩ) ή και άλλων χωρών που αναφέρονται στη την εγγύηση ή στα συνδεδεμένα αυτήν φυλλάδια (**Περιοχή Κάλυψης της Εγγύησης**). Μπορείτε να βρείτε λεπτομέρειες για τα μέλη του δικτύου μας ASN στους τηλεφωνικούς καταλόγους στους καταλόγους προϊόντων μας και στις ιστοσελίδες μας. Για να αποφύγετε κάθε περτή ταλαιωρία, σας συνιστούμε να διαβάσετε προσεκτικά το εγχειρίδιο χρήσης ή έρθετε σε επαφή με τον προμηθευτή ή το δίκτυο εξουσιοδοτημένων σέρβις μας.

#### Η Εγγύηή Σας

Η παρούσα εγγύηση ισχύει για το προϊόν της Sony που αγοράσάτε, εφ' όσον κάτι τέτοιο αναφέρεται στα φυλλάδια που συνδέουν το προϊόν σας, υπό την προϋπόθεση ότι αγοράστήκατε εντός της Περιοχής Κάλυψης της Εγγύησης.

Με την παρούσα, η Sony εγγυάται ότι το προϊόν είναι απαλλαγμένο από κάθε ελάττωμα σχετιζόμενο με τα υλικά ή την κατασκευή, για μια περίοδο ΕΝΟΣ (1) ΈΤΟΥΣ από την ημερομηνία της αρχικής αγοράς. Η αρμόδια για να προσφέρει και εκπληρώσει την παρούσα εγγύηση εταιρεία Sony, είναι αυτή που αναφέρεται σ' αυτήν την Εγγύηση ή στο συνδεδεόν φυλλάδιο στη χώρα όπου επιδιώκεται η επισκευή κατά τη διάρκεια της εγγύησης.

Εάν, εντός της περιόδου αγοράς, αποδειχθεί ελαττωματικό το προϊόν (κατά την ημερομηνία της αρχικής αγοράς) λόγω ακατάλληλων υλικών ή κατασκευής, η Sony ή ένα μέλος του δικτύου εξουσιοδοτημένων Σέρβις ASN της Περιοχής Κάλυψης της Εγγύησης θα επισκευήσει ή θα αντικαταστήσει (κατ' επιλογή της Sony) χωρίς επιβάρυνση για εργατικά ή ανταλλακτικά, το προϊόν ή τα ελαττωματικά εξαρτήματά του, εντός εύλογου χρόνου, βάσει των όρων και συνθηκών που εκτίθενται παρακάτω. Η Sony και τα μέλη του δικτύου εξουσιοδοτημένων Σέρβις ASN μπορούν να αντικαταστήσουν ελαττωματικά προϊόντα ή εξαρτήματα με νέα ή ανακυκλωμένα προϊόντα ή εξαρτήματα. Όλα τα προϊόντα και εξαρτήματα που έχουν αντικατασταθεί γίνονται ιδιοκτησία της Sony.

#### Όροι

1. Επισκευές δυνάμει της παρούσας εγγύησης θα παρέχονται μόνο εάν προκομισθεί το πρωτότυπο τιμολόγιο ή η απόδειξη πώλησης (με την ένδειξη της ημερομηνίας αγοράς, του μοντέλου του προϊόντος και του ονόματος του εμπόρου) μαζί με το ελαττωματικό προϊόν εντός της περιόδου εγγύησης. Η Sony και τα μέλη του δικτύου Εξουσιοδοτημένων Σέρβις ASN μπορούν να αρνηθούν τη δέσμευση επισκευή κατά την περίοδο εγγύησης