

SONY

Uživatelská příručka

Osobní počítač
Řada VGN-TZ



Obsah

Před zahájením práce	6
Upozornění.....	7
ENERGY STAR	8
Dokumentace.....	9
Ergonomická pravidla	13
Začínáme	15
Umístění ovládacích prvků a konektorů.....	16
Indikátory	22
Připojení zdroje napájení.....	24
Používání akumulátoru.....	25
Bezpečné vypnutí počítače.....	32
Práce s počítačem VAIO	33
Používání klávesnice.....	34
Používání dotykové podložky	36
Používání tlačítek se speciálními funkcemi.....	37
Používání vestavěné kamery MOTION EYE.....	38
Používání optické jednotky	39
Používání modulu ExpressCard.....	48
Používání médií Memory Stick.....	52
Používání jiných pamět'ových karet	59
Používání sítě Internet.....	63

Používání bezdrátové komunikace Wireless LAN (WLAN).....	65
Používání bezdrátové technologie Bluetooth	72
Práce s periferními zařízeními	80
Připojení dokovací stanice	81
Připojení externích reproduktorů	89
Připojení externího zobrazovacího zařízení.....	90
Výběr režimu zobrazení.....	94
Používání funkce více monitorů	95
Připojení externího mikrofону	97
Připojení zařízení s rozhraním USB.....	98
Připojení tiskárny	101
Připojení zařízení s rozhraním i.LINK	102
Připojení k síti (LAN).....	104
Přizpůsobení počítače VAIO	106
Nastavení hesla.....	107
Ověřování otisků prstů.....	115
Práce s modulem Trusted Platform Module (TPM).....	123
Nastavení počítače programem VAIO Control Center	130
Použití nástroje VAIO Status Monitor	131
Používání režimů snížené spotřeby.....	132
Řízení spotřeby programem VAIO Power Management	137
Změna nastavení výkonu	139
Ochrana dat před neoprávněným použitím	140
Konfigurace modemu	142
Ochrana pevného disku	144

Inovování počítače VAIO	146
Výměna paměťového modulu	147
Bezpečnostní zásady	153
Manipulace s displejem	154
Používání zdroje napájení	155
Manipulace s počítačem	156
Práce s vestavěnou kamerou MOTION EYE.....	158
Manipulace s disketami	159
Manipulace s diskem	160
Používání akumulátoru.....	161
Používání sluchátek	162
Používání médií Memory Stick.....	163
Manipulace s pevným diskem	164
Aktualizace počítače.....	165
Řešení potíží.....	166
Počítač	168
Zabezpečení systému	177
Akumulátor.....	178
Vestavěná kamera MOTION EYE.....	180
Internet.....	183
Sítě.....	185
Technologie Bluetooth.....	188
Optické disky	193
Displej	197

Tisk.....	201
Mikrofon	202
Myš	203
Reproduktory	204
Dotyková podložka	205
Klávesnice.....	206
Diskety	207
Zvuk a video.....	208
Média Memory Stick	210
Periferní zařízení.....	212
Dokovací stanice.....	213
Možnosti podpory	214
Informace o podpoře společnosti Sony.....	214
e-Support.....	215
Ochranné známky	217

Před zahájením práce

Blahopřejeme vám k zakoupení tohoto počítače Sony VAIO® a vítáme vás v elektronické uživatelské příručce. Společnost Sony využila špičkových technologií v oblasti zvuku, obrazu, výpočetní techniky a komunikací, aby vám poskytla nejmodernější osobní počítač.

! Vnější zobrazení zachycená v této příručce se od vyobrazení na vašem počítači mohou mírně lišit.

Upozornění

© 2008 Sony Corporation. Všechna práva vyhrazena.

Kopírování, překládání nebo převádění celé této příručky a v ní popsaného softwaru nebo jejich částí na jinou elektronickou formu bez předchozího písemného svolení je zakázáno.

Společnost Sony Corporation neposkytuje na tuto příručku, software ani další uvedené informace žádnou záruku a na žádnou z těchto položek výslovně neposkytuje žádné předpokládané záruky nebo záruky vztahující se k obchodovatelnosti nebo vhodnosti pro určitý účel. Společnost Sony Corporation nenesе žádnou odpovědnost za nepřímé, následné nebo zvláštní škody, bez ohledu na to, zda se zakládají na trestném činu, smlouvě nebo jinak, které vznikly v souvislosti s touto příručkou, softwarem nebo dalšími uvedenými informacemi nebo jejich použitím.

Symbyly TM nebo [®] nejsou v této příručce uváděny.

Společnost Sony Corporation si vyhrazuje právo na úpravy této příručky nebo obsažených informací bez předchozího upozornění. Používání softwaru popsaného v této příručce se řídí podmínkami samostatné licenční smlouvy s uživatelem.

ENERGY STAR



Jako partner programu ENERGY STAR společnost Sony prohlašuje, že tento výrobek splňuje směrnice programu ENERGY STAR pro úsporu energie.

International ENERGY STAR Office Equipment Program je mezinárodní program, který podporuje používání energeticky úsporných počítačů a kancelářského vybavení. Tento program podporuje vývoj a šíření výrobků, jejichž funkce umožňují účinně snižovat spotřebu energie.

Podrobné informace o programu ENERGY STAR naleznete na následujících webových stránkách:

- <http://www.energystar.gov> (USA)
- <http://www.eu-energystar.org> (Evropa)

Tento počítač je navržen na základě norem ENERGY STAR a disponuje následujícími funkcemi snížené spotřeby:

- Podsvícení LCD se přibližně po 15 minutách nečinnosti vypíná.
- Počítač se přibližně po 30 minutách nečinnosti přepíná do režimu spánku.

Stiskem libovolného tlačítka se počítač vrátí do normálního režimu.

Podrobnosti o systému řízení spotřeby najdete v části **Používání režimů snížené spotřeby (str. 132)**.

Dokumentace

Sada dokumentace obsahuje tištěné informace a uživatelské příručky, které jsou určeny pro čtení v počítači VAIO.

Tištěná dokumentace

- ❑ **Stručná příručka** – popisuje postup od vybalení do spuštění počítače VAIO.
- ❑ **Příručka k řešení potíží a zotavení** – Obsahuje řešení běžných problémů a poruch počítače, postup vytvoření záložní kopie vašich dat a obnovení systému počítače a informace o podpoře.
- ❑ **Instant Mode** – nabízí průvodce prací v okamžitém režimu.
- ❑ **Předpisy, záruka, licence pro koncového uživatele a servisní podpora** – Obsahují záruční podmínky Sony, průvodce bezpečnostními předpisy, průvodce předpisy pro modem, průvodce předpisy bezdrátové sítě LAN, průvodce předpisy bezdrátové sítě WAN, průvodce předpisy pro Bluetooth, licenční smlouva na software s koncovým uživatelem a poskytování odborné pomoci společností Sony.

Netištěná dokumentace

- ❑ **Uživatelská příručka** (tato příručka) – vysvětluje funkce počítače. Obsahuje také informace o programech dodaných s počítačem a informace o řešení běžných potíží. **Uživatelská příručka** je ve formátu PDF, takže si ji můžete snadno prohlížet a tisknout.

Prohlížení této elektronické příručky:

- 1 Poklepejte na ikonu **VAIO User Guide** na pracovní ploše.
- 2 Otevřete složku vašeho jazyka.
- 3 Vyberte příručku, kterou si chcete přečíst.



Ručně se můžete k příručkám dostat procházením položek **Tento počítač > VAIO (C:) (jednotka C) > Documentation > Documentation** a otevřením složky ve vašem jazyce.

Chcete-li přejít na webové servery popsané v této příručce klepnutím na jejich adresy URL, které začínají na http://, váš počítač musí být připojen k Internetu.

- ❑ **Specifikace** – elektronická příručka popisuje konfigurace hardwaru a softwaru počítače VAIO.

Zobrazení elektronické příručky specifikací:

- 1 Připojte počítač k Internetu.
- 2 Přejděte na webový server podpory Sony na adrese <http://www.vaio-link.com>.



Dokumentace k současně dodávanému příslušenství může být uložena na samostatném disku.

My Club VAIO

Ve složce **My Club VAIO** najdete tyto položky:

Accessories

Chcete rozšířit možnosti svého počítače? Po klepnutí na tuto ikonu si můžete prohlédnout kompatibilní příslušenství.

Software

Cítíte se kreativně? Po klepnutí na tuto ikonu získáte přehled o svém softwaru a možnostech aktualizace.

Wallpapers

Po klepnutí na tuto ikonu si prohlédnete nejpopulárnější tapety Sony a Club VAIO.

Links

Klepněte na tuto ikonu a prohlédněte si nejpopulárnější servery Sony a Club VAIO.

Nápověda a podpora k systému Windows

Nápověda a podpora k systému Windows je vyčerpávajícím zdrojem praktických rad, kurzů a prezentací, jež vám pomohou při využití vašeho počítače.

V nápovědě můžete pomocí funkce hledání, rejstříku a obsahu zobrazit všechny zdroje nápovědy systému Windows včetně zdrojů umístěných v síti Internet.

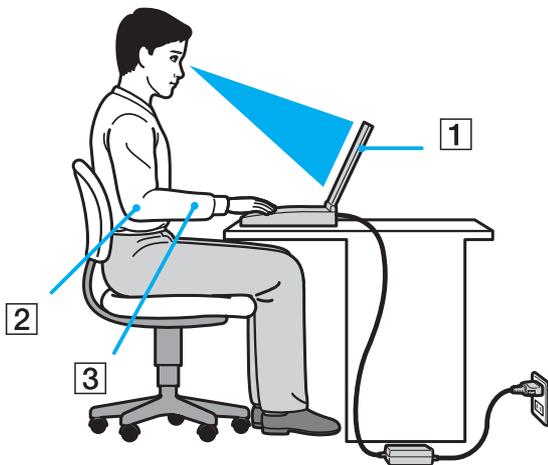
Chcete-li otevřít nabídku **Nápověda a podpora k systému Windows**, klepněte na tlačítko **Start**  a na položku **Nápověda a podpora**. Na nabídku **Nápověda a podpora k systému Windows** můžete přejít také stiskem a přidržením klávesy Microsoft Windows a klávesy **F1**.

Další zdroje

- ❑ Podrobné informace o funkcích a řešení potíží s používaným softwarem najdete v souborech nápovědy k softwaru.
- ❑ Elektronické výukové programy pro oblíbený software VAIO najdete na serveru <http://www.club-vaio.com>.

Ergonomická pravidla

Tento počítač budete používat jako přenosné zařízení v různých prostředích. Při používání počítače v kanceláři i v terénu v co největší míře dodržujte následující ergonomická pravidla:



- ❑ **Poloha počítače** – počítač postavte přímo před sebe (1). Při používání klávesnice, dotykové podložky nebo externí myši udržujte předloktí vodorovně (2) a mějte zápěstí v neutrální, uvolněné poloze (3). Paže nechte volně splývat podél těla. Během práce s počítačem dělejte přestávky. Nadměrně dlouhé používání počítače může způsobit přetížení svalů nebo šlach.
- ❑ **Kancelářské vybavení a poloha** – použijte židli s dobrou opěrou zad. Nastavte výšku židle tak, aby celá plocha chodidel spočívala na podlaze. Pro zvýšení pohodlí lze použít opěrku chodidel. Sedíte volně a vzpřímeně. Neohýbejte se dopředu a nezaklánějte se příliš dozadu.

- ❑ **Úhel pohledu na displej počítače** – pomocí funkce naklánění nastavte optimální polohu displeje. Správným nastavením polohy displeje lze snížit namáhání zraku a svalovou únavu. Rovněž nastavte úroveň jasu zobrazení.
- ❑ **Osvětlení** – počítač umístěte tak, aby se na displeji neodráželo světlo nebo nevytvářely odrazy z oken nebo osvětlení. Používejte nepřímé osvětlení, světlo, které na displeji nevytváří jasná místa. Správné osvětlení zvyšuje pohodlí a efektivitu práce.
- ❑ **Umístění externího monitoru** – pokud používáte externí monitor, umístěte jej do vzdálenosti umožňující pohodlné sledování. Sedíte-li před monitorem, obrazovka se musí nacházet v rovině očí nebo o něco níže.

Začínáme

Tato část popisuje zahájení práce s počítačem VAIO.

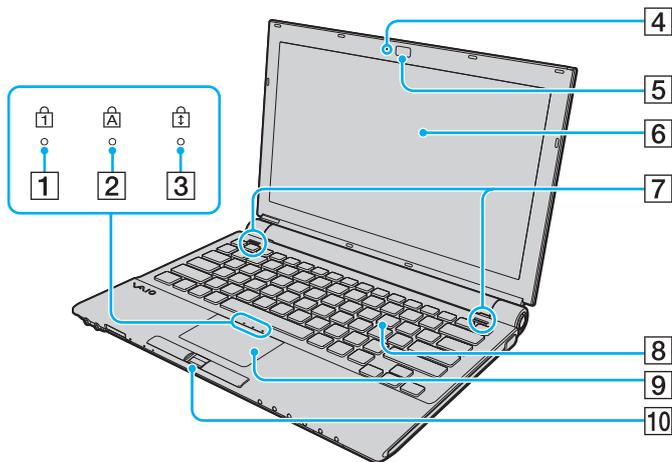
- ❑ **Umístění ovládacích prvků a konektorů** ([str. 16](#))
- ❑ **Indikátory** ([str. 22](#))
- ❑ **Připojení zdroje napájení** ([str. 24](#))
- ❑ **Používání akumulátoru** ([str. 25](#))
- ❑ **Bezpečné vypnutí počítače** ([str. 32](#))

Umístění ovládacích prvků a konektorů

Podle následujících stránek si osvojte umístění ovládacích prvků a konektorů.

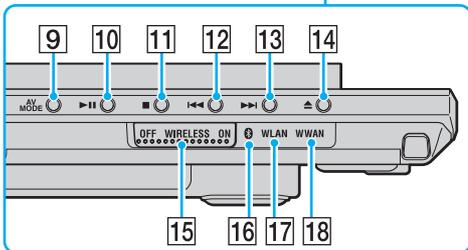
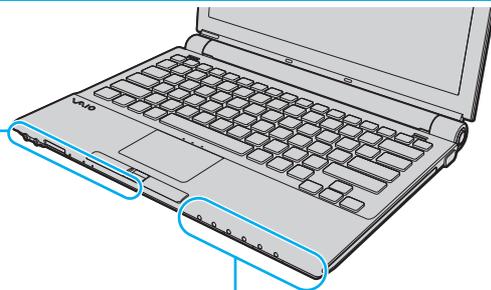
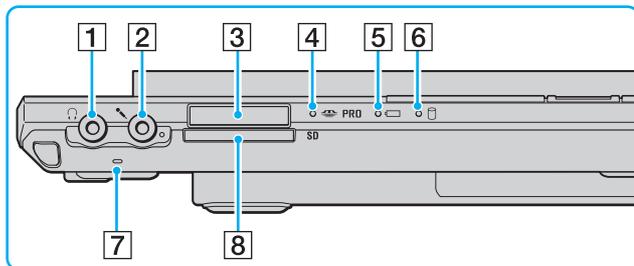
! Vzhled vašeho počítače se může od vyobrazení v této příručce kvůli odchylkám ve specifikaci lišit. Může se lišit i v některých zemích nebo místech.

Pohled zepředu



- 1 Indikátor Num Lock (str. 22)
- 2 Indikátor Caps Lock (str. 22)
- 3 Indikátor Scroll Lock (str. 22)
- 4 Indikátor vestavěné kamery **MOTION EYE** (str. 22)
- 5 Vestavěná kamera **MOTION EYE** (str. 38)
- 6 Obrazovka LCD (str. 154)
- 7 Vestavěné reproduktory (stereo)
- 8 Klávesnice (str. 34)
- 9 Dotyková podložka (str. 36)
- 10 Čidlo otisku prstů* (str. 115)

* Pouze u vybraných modelů.

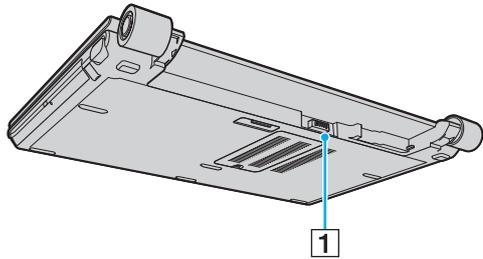


- 1 Konektor k připojení sluchátek (str. 89)
- 2 Konektor k připojení mikrofonu (str. 97)
- 3 Patice Memory Stick^{*1} (str. 54)
- 4 Indikátor přístupu k médiím (str. 22)
- 5 Indikátor akumulátoru (str. 22)
- 6 Indikátor pevného disku (str. 22)
- 7 Vestavěný mikrofon (mono)
- 8 Patice pro paměťovou kartu **SD** (str. 59)
- 9 Tlačítko **AV MODE** (str. 37)
- 10 Tlačítko Přehrát/Pozastavit (str. 37)
- 11 Tlačítko Zastavit (str. 37)
- 12 Tlačítko Předchozí skladba (str. 37)
- 13 Tlačítko Další skladba (str. 37)
- 14 Tlačítko vysunutí jednotky (str. 37)
- 15 Přepínač **WIRELESS** (str. 65)
- 16 Indikátor Bluetooth (str. 22)
- 17 Indikátor **WLAN** (Wireless LAN) (str. 22)
- 18 Indikátor **WWAN** (Wireless WAN)^{*2} (str. 22)

^{*1} Váš počítač podporuje nejen standardní média Memory Stick, ale i média velikosti Duo.

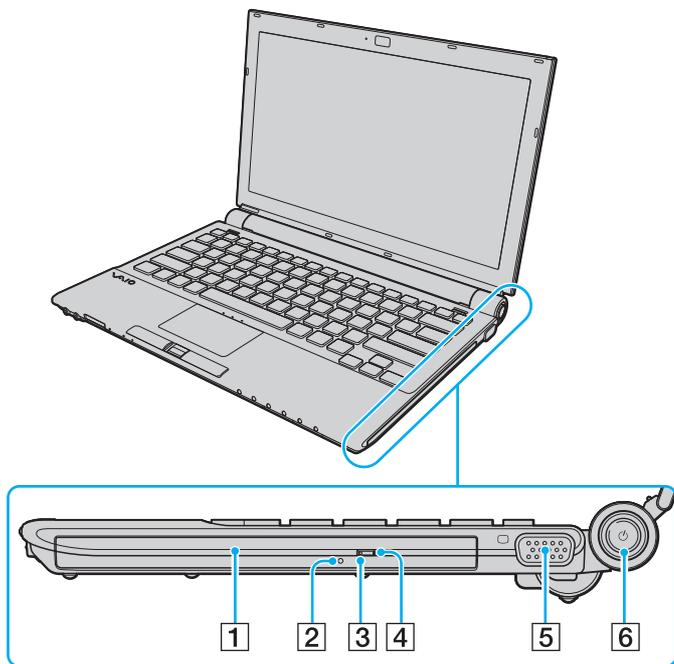
^{*2} Pouze u vybraných modelů.

Pohled zezadu



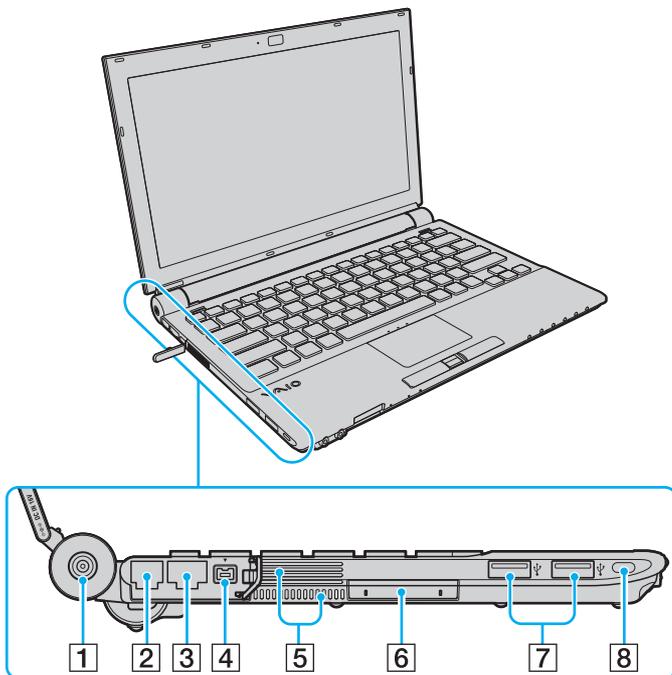
1 Konektor akumulátoru ([str. 25](#))

Pohled zprava



- 1 Optická jednotka (str. 39)
- 2 Otvor pro ruční vysunutí (str. 193)
- 3 Indikátor optické jednotky (str. 22)
- 4 Náhradní tlačítko pro vysunutí jednotky (str. 39)
- 5 Konektor monitoru (VGA) (str. 90)
- 6 Vypínač / Indikátor napájení (str. 22)

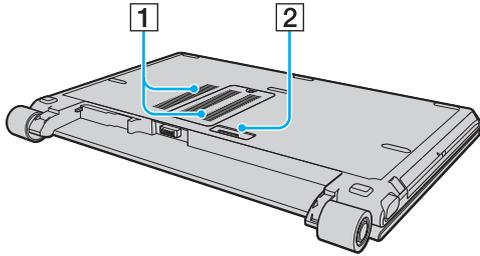
Pohled zleva



- 1 Konektor **DC IN** (str. 24)
- 2 Konektor modemu (str. 63)
- 3 Síťový konektor (Ethernet) (str. 104)
- 4 Konektor i.LINK (IEEE 1394) S400 (str. 102)
- 5 Větrací otvory
- 6 Patice ExpressCard/34 (str. 48)
- 7 Konektory Hi-Speed USB (USB 2.0)* (str. 98)
- 8 Bezpečnostní otvor

* Podporuje vysokou, plnou i nízkou rychlost.

Pohled zespodu



- 1 Větrací otvory
- 2 Konektor dokovací stanice ([str. 82](#))

Indikátory

Počítač je vybaven těmito indikátory.

Indikátor	Funkce
Napájení 	Svítlí, pokud je počítač zapnut, bliká v režimu spánku a nesvítlí, pokud je počítač v režimu Hibernace nebo vypnut.
Akumulátor 	Svítlí, pokud je počítač napájen z akumulátoru, bliká, pokud se blíží stav nedostatečného nabití akumulátoru a dvojitě bliká během nabíjení.
Přístup k médiím	Svítlí, jestliže systém zapisuje data na paměťovou kartu nebo je z ní čte. (Pokud tento indikátor svítí, nepřecházejte do režimu spánku ani počítač nevypínejte). Pokud indikátor nesvítlí, počítač paměťovou kartu nepoužívá.
Vestavěná kamera MOTION EYE	Svítlí, pokud vestavěná kamera MOTION EYE pracuje.
Optická jednotka	Svítlí, jestliže systém zapisuje data na optické diskové médium nebo je z něj čte. Pokud nesvítlí, počítač optické diskové médium nepoužívá.
Pevný disk 	Svítlí, jestliže systém zapisuje data na vestavěnou paměť typu flash nebo na pevný disk nebo je z nich čte ^{*1} . Pokud tento indikátor svítí, nepřecházejte do režimu spánku ani počítač nevypínejte.
Num Lock 	Chcete-li aktivovat numerickou klávesnici, stiskněte klávesu Num Lk . Dalším stiskem této klávesy numerickou klávesnici deaktivujete. Pokud indikátor nesvítlí, není numerická klávesnice aktivní.
Caps Lock 	Chcete-li psát velká písmena, stiskněte klávesu Caps Lock . Pokud tento indikátor svítí a stisknete klávesu Shift , budete psát malá písmena. Dalším stiskem klávesy Caps Lock indikátor zhasnete. Pokud indikátor Caps Lock nesvítlí, můžete pokračovat v normálním psaní.
Scroll Lock 	Stiskem klávesy Scr Lk změníte způsob rolování displeje. Pokud indikátor Scroll Lock nesvítlí, můžete pokračovat v normálním rolování. Funkce klávesy Scr Lk se liší podle programu, který právě používáte. Klávesa nepracuje ve všech programech.
Technologie Bluetooth 	Svítlí, jestliže je přepínač bezdrátového spojení WIRELESS zapnut v poloze ON a je zapnuta technologie Bluetooth.
Bezdrátová síť LAN	Svítlí, jestliže je aktivována funkce bezdrátové komunikace Wireless LAN.

Indikátor	Funkce
Wireless WAN ^{*2}	Svítí, jestliže je aktivována funkce bezdrátové komunikace Wireless WAN.

*1 Váš počítač je vybaven vestavěnou pamětí typu flash a/nebo pevným diskem, záleží na modelu, který jste zakoupili. Informace o konfiguraci vašeho zařízení k ukládání dat najdete v elektronické příručce specifikací.

*2 Pouze u vybraných modelů.

Připojení zdroje napájení

Jako zdroj napájení počítače lze používat síťový adaptér nebo akumulátor.

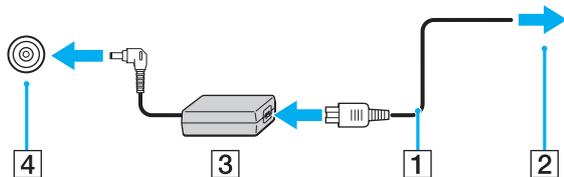
Používání síťového adaptéru (AC)



Počítač používejte pouze s dodaným síťovým adaptérem.

Používání síťového adaptéru

- 1 Jeden konec napájecího kabelu (1) zapojte do síťového adaptéru (3).
- 2 Druhý konec napájecího kabelu zapojte do síťové zásuvky (2).
- 3 Kabel připojený k síťovému adaptéru (3) zapojte do konektoru **DC IN** (4) v počítači nebo ve volitelné dokovací stanici.



Chcete-li počítač zcela odpojit od napájení ze sítě, síťový adaptér odpojte.

Síťová zásuvka musí být snadno přístupná.

Pokud počítač nehodláte delší dobu používat, uveďte jej do režimu Hibernace. Viz část **Používání režimu Hibernace (str. 135)**.

Tento režim snížené spotřeby šetří čas strávený vypínáním počítače a návratem do provozu.

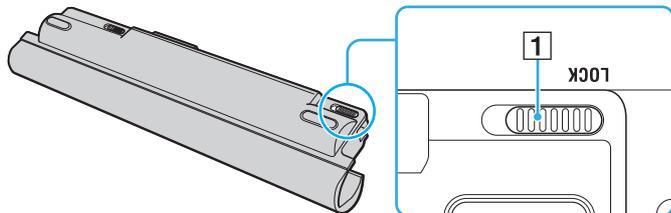
Používání akumulátoru

Akumulátor dodaný s počítačem není v době dodání zcela nabitý.

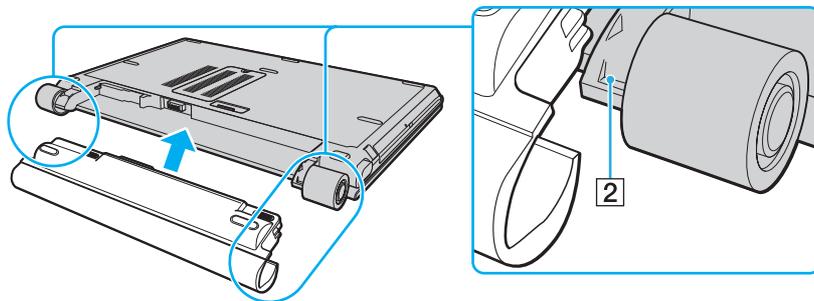
Vložení akumulátoru

Vložení akumulátoru

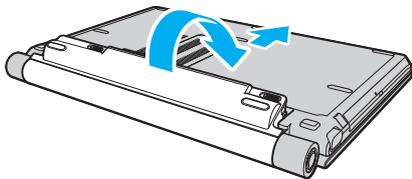
- 1 Vypněte počítač a zavřete displej LCD.
- 2 Zámek akumulátoru **LOCK** (1) přepněte dovnitř.



- 3 Akumulátor šikmo posuňte podél vodící lišty (2) na obou stranách prostoru pro akumulátor.



- 4 Akumulátor natočte ve směru šipky a zatlačte jej na místo, dokud nezaklapne.



- 5 Zajištění akumulátoru v počítači provedte posunutím zámku akumulátoru **LOCK** ven.



Je-li počítač s vloženým akumulátorem přímo připojen ke zdroji střídavého napětí, používá napětí ze sítě.



Některé akumulátory nespĺňují kvalitativní a bezpečnostní požadavky společnosti Sony. Počítač může z bezpečnostních důvodů pracovat pouze s originálním akumulátorem Sony určeným pro tento model. Při instalaci jakéhokoli jiného akumulátoru nebude akumulátor nabíjen a počítač nebude pracovat.

Nabíjení akumulátoru

Akumulátor dodaný s počítačem není v době dodání zcela nabitý.

Nabíjení akumulátoru

1 Vložte akumulátor.

2 K počítači připojte síťový adaptér.

Počítač automaticky akumulátor nabíjí (při nabíjení dvojitě bliká indikátor akumulátoru). Až se akumulátor dobije zhruba na maximální úroveň, kterou jste zvolili pomocí funkce péče o akumulátor, indikátor baterie zhasne. Chcete-li pomocí funkce péče o akumulátor vybrat požadovanou maximální úroveň nabití, čtěte odstavec **Použití funkce péče o akumulátor (str. 29)**.

Stav indikátoru akumulátoru	Význam
Svíí	Počítač je napájen z akumulátoru.
Bliká	Napětí akumulátoru je nedostatečné.
Dvojitě bliká	Probíhá nabíjení akumulátoru.
Nesvíí	Počítač je napájen ze síťové zásuvky.



Akumulátor od začátku dobíjejte způsobem popsaným v této příručce.



Pokud napětí akumulátoru klesá pod kritickou úroveň, blikají indikátory akumulátoru i napájení.

Při napájení ze sítě nechávejte akumulátor vložený v počítači. Během používání počítače se bude akumulátor nabíjet.

Pokud úroveň napětí akumulátoru klesne pod 10 %, připojte síťový adaptér a nechejte akumulátor nabít nebo počítač vypněte a vložte plně nabitý akumulátor.

Akumulátor dodaný s počítačem je lithium iontový akumulátor, který lze nabíjet kdykoli. Nabíjení částečně vybitého akumulátoru nemá vliv na jeho životnost.

Během napájení počítače z akumulátoru svítí indikátor akumulátoru. Pokud je akumulátor téměř vybitý, začnou blikat indikátory akumulátoru i napájení.

Při používání některých aplikací nebo periferních zařízení počítač pravděpodobně nepřejde do režimu Hibernace ani v případě, kdy se akumulátor téměř vybije. Chcete-li při napájení z akumulátoru zabránit ztrátě dat, je třeba data často ukládat a ručně aktivovat režim řízení spotřeby, například režim spánku nebo režim Hibernace.

Pokud se akumulátor vybije právě v době, kdy počítač vstupuje do režimu spánku, ztratíte všechny neuložená data. Návrat do předchozího pracovního stavu je nemožný. Ztrátě dat předejdete častým ukládáním.

Je-li počítač s vloženým akumulátorem přímo připojen ke zdroji střídavého napětí, používá napětí ze sítě.

Použití funkce péče o akumulátor

Pomocí funkce péče o akumulátor lze zvolit požadovanou maximální úroveň nabití, aby se omezilo zhoršování vlastností akumulátoru.

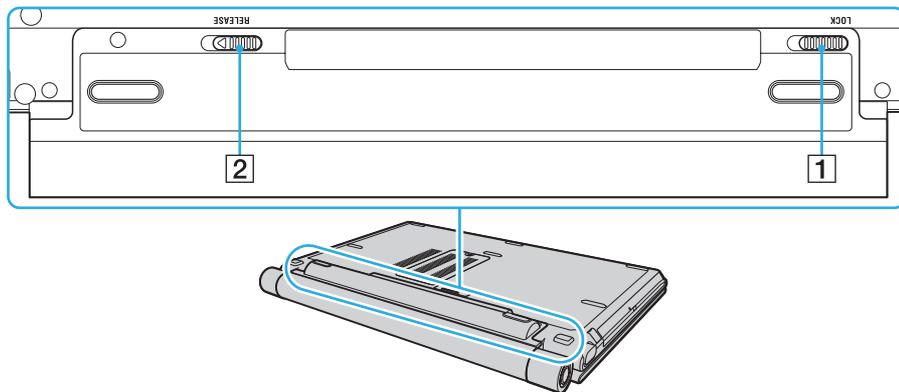
- 1 Klepněte na tlačítko **Start**, **Všechny programy** a **VAIO Control Center**.
Počítač zobrazí okno **VAIO Control Center**.
- 2 Poklepejte na položky **Power Management** a **Battery Care Function**.
- 3 Klepnutím zaškrtněte políčko **Enable Battery Care Function**.
- 4 Vyberte požadovanou maximální úroveň nabití.
- 5 Klepněte na tlačítko **OK**.

Vyjmutí akumulátoru

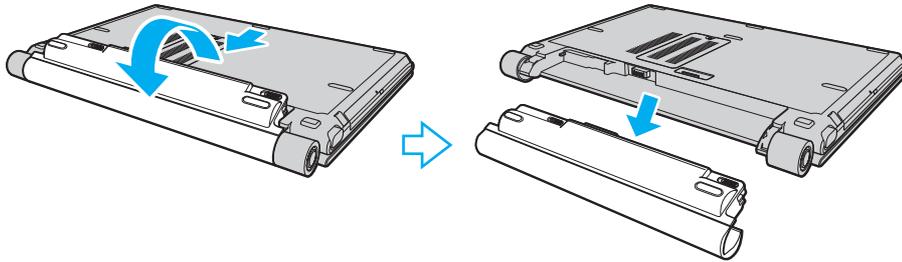
! Při vyjmutí akumulátoru ze zapnutého počítače, který není připojen k síťovému adaptéru, nebo při vyjmutí akumulátoru z počítače, který se nachází v režimu spánku, může dojít ke ztrátě dat.

Vyjmutí akumulátoru

- 1 Vypněte počítač a zavřete displej LCD.
- 2 Přepněte zámek akumulátoru **LOCK** (1) dovnitř a posuňte a přidržte uvolňovací západku akumulátoru **RELEASE** (2) na spodní straně počítače.



- 3 Akumulátor lehce povytáhněte, natočte ve směru šipky a vysuňte z počítače.



Bezpečné vypnutí počítače

Chcete-li zabránit ztrátě neuložených dat, vypínejte počítač řádným postupem popsáním níže.

Vypínání počítače

- 1 Vypněte všechna periferní zařízení připojená k počítači.
- 2 Klepněte na tlačítko **Start**, na šipku  vedle tlačítka **Uzamknout** a použijte příkaz **Vypnout**.
- 3 Dodržujte všechna upozornění na nutnost uložit dokumenty nebo možnost, že jsou přihlášení další uživatelé, a počkejte, dokud se počítač nevypne automaticky.
Indikátor napájení zhasne.

Práce s počítačem VAIO

Tato část popisuje, jak maximálně využít všech možností vašeho počítače VAIO.

- ❑ **Používání klávesnice** [\(str. 34\)](#)
- ❑ **Používání dotykové podložky** [\(str. 36\)](#)
- ❑ **Používání tlačítek se speciálními funkcemi** [\(str. 37\)](#)
- ❑ **Používání vestavěné kamery MOTION EYE** [\(str. 38\)](#)
- ❑ **Používání optické jednotky** [\(str. 39\)](#)
- ❑ **Používání modulu ExpressCard** [\(str. 48\)](#)
- ❑ **Používání médií Memory Stick** [\(str. 52\)](#)
- ❑ **Používání jiných paměťových karet** [\(str. 59\)](#)
- ❑ **Používání sítě Internet** [\(str. 63\)](#)
- ❑ **Používání bezdrátové komunikace Wireless LAN (WLAN)** [\(str. 65\)](#)
- ❑ **Používání bezdrátové technologie Bluetooth** [\(str. 72\)](#)

Používání klávesnice

Klávesnice tohoto počítače je velmi podobná klávesnici stolního počítače, obsahuje však přídavné klávesy, které zpřístupňují speciální funkce tohoto modelu.

Na webovém serveru služby VAIO-Link (<http://www.vaio-link.com>) je k dispozici také slovníček pojmů na pomoc při používání klávesnice.

Klávesové zkratky a funkce s klávesou Fn



Některé klávesové funkce lze používat až po dokončení spuštění operačního systému.

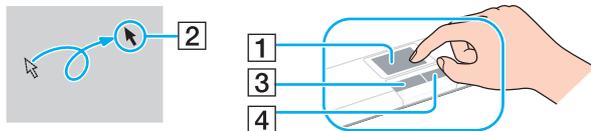
Klávesová zkratka a funkce	Funkce
Fn +  (F2): vypínač reproduktoru	Zapíná a vypíná integrované reproduktory a sluchátka.
Fn +  (F3/F4): hlasitost	Nastavuje hlasitost. Chcete-li hlasitost zvýšit, stiskněte klávesy Fn+F4 a poté  nebo  nebo přidržte Fn+F4 . Chcete-li hlasitost snížit, stiskněte klávesy Fn+F3 a poté  nebo  nebo přidržte Fn+F3 .
Fn +  (F5/F6): ovládání jasu	Slouží k nastavení jasu displeje počítače. Chcete-li intenzitu jasu displeje zvýšit, stiskněte klávesy Fn+F6 a poté  nebo  nebo přidržte Fn+F6 . Chcete-li intenzitu jasu displeje snížit, stiskněte klávesy Fn+F5 a poté  nebo  nebo přidržte Fn+F5 .
Fn +  /  (F7): výstup zobrazení	Přepíná mezi obrazovkou počítače, externím monitorem a současným výstupem na obě zařízení.

Klávesová zkratka a funkce	Funkce
Fn +  (F10): přiblížení	<p>Změnou rozlišení obrazovky zvětšuje a vrací zobrazení na obrazovce počítače.</p> <p> Výchozí rozlišení standardního zobrazení a zvětšeného zobrazení jsou tato: Standardní zobrazení: 1366 x 768 bodů Zvětšené zobrazení: 1064 x 600 bodů Zvětšené zobrazení není tak zřetelné jako standardní zobrazení, protože používá nízké rozlišení na obrazovce s vyšším rozlišením. Tato kombinace kláves nemusí pracovat s grafickými obrázky, protože zobrazení na obrazovce zvětšuje změnou rozlišení. Při zvětšení zobrazení na obrazovce nebo při obnovení standardního zobrazení se může změnit umístění a velikost oken softwaru. Stisknutím této kombinace kláves totiž měníte rozlišení. Pokud je zobrazení na obrazovce zvětšeno, systém při přepnutí na externí displej tuto funkci zablokuje a obnoví standardní zobrazení.</p>
Fn +  (F12): Hibernace	<p>V tomto režimu má počítač nejnižší spotřebu energie. Po použití tohoto příkazu bude stav systému a připojených periferních zařízení uložen na primární zařízení k ukládání dat* a napájení systému bude vypnuto. Chcete-li obnovit původní stav, stiskněte vypínač. Podrobnosti o systému řízení spotřeby najdete v části Používání režimů snížené spotřeby (str. 132).</p>

* Váš počítač má jako primární zařízení k ukládání dat vestavěnou paměť typu flash nebo pevný disk, záleží na modelu, který jste zakoupili. Informace o konfiguraci vašeho zařízení k ukládání dat najdete v elektronické příručce specifikací.

Používání dotykové podložky

Pomocí dotykové podložky můžete kurzorem ukazovat na objekty na obrazovce, vybírat je, přetahovat a posouvat.



Akce	Popis
Ukázání	Pohybem prstu po dotykové podložce (1) umístíte kurzor (2) na položku nebo objekt.
Klepnutí	Jednou stisknete levé tlačítko (3).
Poklepání	Dvakrát stisknete levé tlačítko.
Klepnutí pravým tlačítkem myši	Jednou stisknete pravé tlačítko (4). V mnoha aplikacích se při této operaci zobrazí místní nabídka.
Přetáhnutí	Pohybuje prstem po podložce a současně držíte stisknuté levé tlačítko.
Posouvání	Pohybem prstu podél pravého okraje dotykové podložky posunete zobrazení svisle. Pohybem prstu podél spodního okraje dotykové podložky posunete zobrazení vodorovně (funkce posouvání je k dispozici pouze u aplikací, které podporují používání této funkce prostřednictvím dotykové podložky).  U modelů s čidlem otisků prstů můžete při rozsvícení indikátoru Scroll lock používat ke svislému posouvání i čidlo. Indikátor můžete rozsvítit a zhasnout klávesami Fn+Scr Lk .



Podle toho, jak chcete používat myš, můžete dotykovou podložku vypínat a zapínat. Podle pokynů v části **Nastavení počítače programem VAIO Control Center (str. 130)** spustíte program **VAIO Control Center**. Po spuštění vyberte téma o polohovacím zařízení a podrobné pokyny vyhledejte v souboru nápovědy.



Před zákazem dotykové podložky nezapomeňte připojit myš. Pokud dotykovou podložku zakážete a nepřipojíte myš, budete moci použít pro operace ukazatele pouze klávesnici.

Používání tlačítek se speciálními funkcemi

Počítač je vybaven speciálními tlačítky, která usnadňují používání zvláštních funkcí.

Tlačítka **AV MODE**, Přehrát/Pozastavit, Zastavit, Předchozí skladba a Další skladba podporují okamžitý režim. Chcete-li aktivovat okamžitý režim, počítač musí být vypnut nebo musí být v režimu Hibernace. Podrobné informace o okamžitém režimu najdete v tištěné brožuře **Instant Mode**.

Tlačítko speciální funkce	Funkce
Tlačítko AV MODE 	<p>Pokud je počítač vypnut nebo je v režimu spánku. Aktivuje okamžitý režim a umožní okamžitě přehrávat disky CD, DVD a hudební soubory a prohlížet obrazová data uložená ve vestavěné paměti typu flash nebo na pevném disku* bez nutnosti spuštění systému Windows. Další informace naleznete v tištěné brožuře Instant Mode.</p> <p>Pokud je počítač zapnut nebo je v režimu spánku: Spustí program VAIO Launcher umožňující výběr požadovaného softwaru. V programu VAIO Launcher lze změnit výchozí možnosti softwaru. Chcete-li tak učinit, stiskněte a přidržte tlačítko AV MODE, až se obrazí okno nastavení.</p>
Tlačítko Přehrát/Pozastavit 	Zahájí nebo pozastaví přehrávání disku CD nebo DVD nebo hudebního/obrazového souboru uloženého ve vestavěné paměti typu flash nebo na pevném disku*.
Tlačítko Zastavit 	Ukončí přehrávání disku CD nebo DVD nebo hudebního/obrazového souboru uloženého ve vestavěné paměti typu flash nebo na pevném disku*.
Tlačítko Předchozí skladba 	Přehraje předchozí kapitolu/soubor během přehrávání obrazu nebo předchozí skladbu/soubor během přehrávání zvuku.
Tlačítko Další skladba 	Přehraje další kapitolu/soubor během přehrávání obrazu nebo další skladbu/soubor během přehrávání zvuku.
Tlačítko Vysunout jednotku 	Vysune přihrádku optické jednotky. Pokud tlačítko nepracuje, stiskněte náhradní tlačítko k vysunutí jednotky, které se nachází na optické jednotce.

* Váš počítač je vybaven vestavěnou pamětí typu flash a/nebo pevným diskem, záleží na modelu, který jste zakoupili. Informace o konfiguraci vašeho zařízení k ukládání dat najdete v elektronické příručce specifikací.

Používání vestavěné kamery MOTION EYE

Počítač je vybaven vestavěnou kamerou **MOTION EYE**.

Vestavěná kamera **MOTION EYE** přidává k softwaru pro interaktivní komunikaci a k softwaru pro úpravy videozáznamu funkce videa.

Vestavěná kamera **MOTION EYE** se zapíná při spuštění počítače a počítač je připraven pro videokonference.

Pamatujte si, že spuštění nebo ukončení softwaru pro interaktivní komunikaci nebo úpravy videozáznamu vestavěnou kameru **MOTION EYE** neaktivuje ani nedeaktivuje.



Vestavěnou kameru **MOTION EYE** nelze sdílet mezi několika aplikacemi. Pokud kameru používá jiná aplikace, ukončete tuto aplikaci dříve, než začnete kameru **MOTION EYE** používat.

Při snímání obrazu v tmavém prostředí klepněte na tlačítko **Start, Všechny programy, VAIO Camera Capture Utility** a příkazem **VAIO Camera Capture Utility** spusťte **VAIO Camera Capture Utility**. Klepnutím na tlačítko **Camera** zobrazte okno **Properties** a zaškrtněte políčko **Low Light**. Tím dojde ke snížení obnovovacího kmitočtu (počtu snímků) a rychlosti závěrky a kamera bude moci získat více světla.



Při zobrazování rychle se pohybujícího objektu se může v okně prohlížeče objevovat šum, například vodorovné čáry. To je normální a nejedná se o poruchu.

Vestavěnou kameru **MOTION EYE** nelze ovládat prostřednictvím softwaru **Microsoft Windows MovieMaker**.

Používání optické jednotky

Počítač VAIO je vybaven optickou jednotkou.

Vložení disku

- 1 Zapněte počítač.
- 2 Stisknutím tlačítka vysunutí (1) otevřete jednotku.
Systém vysune přihrádku na disk.

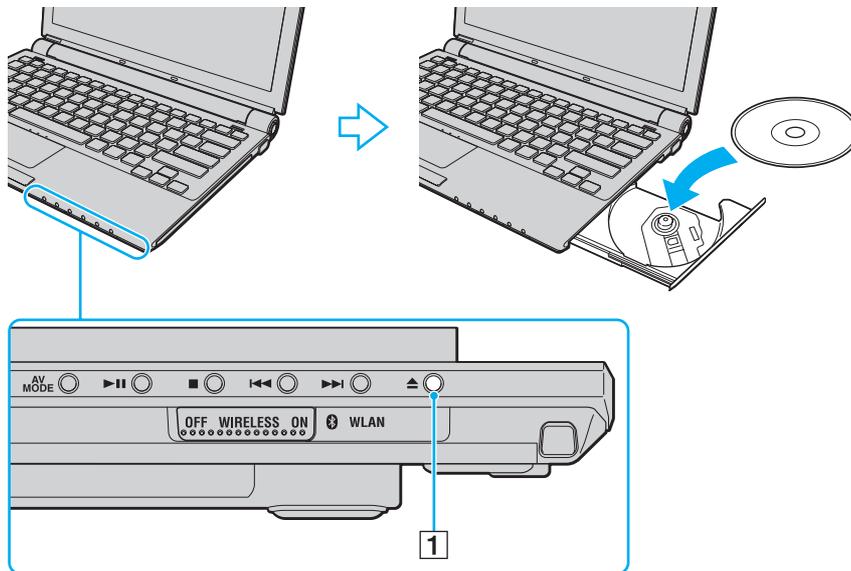


Pokud tlačítko vysunutí jednotky nepracuje, stiskněte náhradní tlačítko k vysunutí jednotky, které se nachází na optické jednotce.

Pokud je na kartě **VAIO Power Management** vypnuto napájení optické jednotky, bude vysunutí přihrádky optické jednotky chvíli trvat. Pokud je napájení optické jednotky vypnuto, nefunguje náhradní tlačítko k vysunutí na optické jednotce.

Při obnovování systému počítače zapněte počítač a stiskněte náhradní tlačítko k vysunutí jednotky, které se nachází na optické jednotce. Do optické jednotky vložte disk pro obnovení systému, vypněte počítač a znovu jej zapněte. Poté se spustí proces obnovení.

- 3 Disk umístěte na střed přihrádky štítkem nahoru a jemně na něj zatlačte tak, aby zaklapl na místo.



- 4 Lehce na přihrádku zatlačte.

! Pokud se počítač nachází v režimu snížené spotřeby (Spánek nebo Hibernace), nepokoušejte se optický disk vyjmout. Mohlo by dojít k poruše počítače.



Pokud se chystáte používat externí optickou jednotku, připojte ji dříve, než spustíte jakýkoli předinstalovaný program pracující s disky.

Čtení a zápis na optické disky

Podle zakoupeného modelu může počítač přehrávat i zapisovat disky CD, DVD a Blu-ray Disc™. Typ optické jednotky nainstalované ve vašem modelu zjistíte v technických údajích. V následující tabulce zjistíte, jaké typy médií jednotlivé optické jednotky podporují.

PZ: lze přehrávat i zapisovat
 P: lze přehrávat; zápis není možný
 -: ani přehrávání, ani záznam

	CD-ROM	Video CD	Hudební CD	CD Extra	CD-R/RW	DVD-ROM	DVD-Video	BD-ROM	DVD-R/RW	DVD+R/RW	DVD+R DL	DVD-R DL	DVD-RAM	BD-R ^{*9} / RE ^{*10}
DVD±RW/ ±R DL/RAM	P	P	P	P	PZ	P	P	-	PZ ^{*1 *2}	PZ	PZ ^{*5}	PZ ^{*6}	PZ ^{*3 *4}	-
Jednotka Blu-ray Disc	P	P	P	P	PZ ^{*8}	P	P	P	PZ ^{*1 *2}	PZ	PZ ^{*5}	PZ ^{*6}	PZ ^{*3 *4}	PZ ^{*7 *11}
Kombo Blu-ray Disc	P	P	P	P	PZ ^{*8}	P	P	P	PZ ^{*1 *2}	PZ	PZ ^{*5}	PZ ^{*6}	PZ ^{*3 *4}	P ^{*11}

^{*1} Jednotka podporuje zápis dat na disky DVD-R kompatibilní s obecnou verzí DVD-R 2.0/2.1.

^{*2} Jednotka podporuje zápis dat na disky DVD-RW kompatibilní s verzí DVD-RW 1.1/1.2.

^{*3} Jednotka DVD±RW/RAM v počítači nepodporuje kazety DVD-RAM. Používejte disky bez kazet nebo disky s vyjímatelnou kazetou.

^{*4} Zápis dat na jednostranné disky DVD-RAM (2,6 GB) kompatibilní s normou DVD-RAM verze 1.0 není podporován. Disky DVD-RAM verze 2.2/12X-SPEED DVD-RAM Revision 5.0 nejsou podporovány.

^{*5} Zápis dat na disky DVD+R DL (Double Layer) je možný pouze na disky podporující záznam DVD+R DL (Double Layer).

^{*6} Zápis dat na disky DVD-R DL (Dual Layer) je možný pouze na disky podporující záznam DVD-R DL (Dual Layer).

^{*7} Podporuje zápis dat na disky BD-R verze 1.1 (jednovrstvé disky s kapacitou 25 GB, dvouvrstvé disky s kapacitou 50 GB) a disky BD-RE 2.1 (jednovrstvé disky s kapacitou 25 GB, dvouvrstvé disky s kapacitou 50 GB).

^{*8} U modelů s jednotkou Blu-ray není podporován zápis dat na disky Ultra Speed CD-RW.

^{*9} Zkratka BD-R označuje disky Blu-ray Disc-Recordable ve formátu verze 1.1.

^{*10} Zkratka BD-RE označuje disky Blu-ray Disc-Rewritable ve formátu verze 2.1.

^{*11} Jednotka Blu-ray v počítači nepodporuje disky BD-RE ve formátu verze 1.0 a média Blu-ray Disc s kazetou.

! Tento výrobek je určen k přehrávání disků splňujících specifikace normy Compact Disc Digital Audio (standardní CD). DualDisc je oboustranný disk sdružující na jedné straně nahraný materiál DVD a na druhé straně zvukový materiál. Zvukovou stranu disku DualDisc (strana neobsahující záznam DVD) nemusí být v tomto výrobku možné přehrát, protože nesplňuje normu pro disky CD.

V současné době jsou k dispozici disky v mnoha formátech, a proto si před nákupem nahraných nebo prázdných disků pro počítač VAIO pečlivě přečtěte údaje na obalu a zkontrolujte, zda jsou s optickou jednotkou počítače kompatibilní pro čtení i zápis. Společnost Sony NEZARUČUJE kompatibilitu jednotek CD VAIO s disky, které neodpovídají oficiálnímu standardnímu formátu „CD“ (u jednotek DVD standardnímu formátu „DVD“) nebo standardu „Blu-ray“ (u jednotek Blu-ray). POUŽÍVÁNÍ NEODPOVÍDAJÍCÍCH DISKŮ MŮŽE TRVALE POŠKODIT POČÍTAČ VAIO NEBO ZPŮSOBIT SOFTWAREVÉ KONFLIKTY A HAVÁRIE POČÍTAČE. Údaje o formátu disků zjistíte u vydavatele nahraného disku nebo u výrobce prázdných disků pro záznam.



Zápis na disky o průměru 8 cm není podporován.

! Chcete-li si trvale přehrávat média Blu-ray Disc opatřené ochranou proti kopírování, budete muset aktualizovat klíč AACS. Mějte na paměti, že aktualizace klíče AACS vyžaduje přístup k Internetu.

Podobně jako u ostatních optických jednotek mohou jisté okolnosti omezit kompatibilitu nebo zabránit přehrávání médií Blu-ray Disc. Počítače VAIO nemusí podporovat přehrávání filmů na balených médiích nahraných ve formátu AVC nebo VC1 s vysokými rychlostmi datového toku.

Některý obsah disků DVD a BD-ROM vyžaduje nastavení regionu. Pokud nastavení regionu diskové jednotky neodpovídá regionu disku, přehrávání nebude možné.

Pokud není váš externí monitor kompatibilní se systémem ochrany digitálního obsahu HDCP (High-Bandwidth Digital Content Protection), přehrávání nebo prohlížení obsahu médií Blu-ray Disc opatřených ochranou proti kopírování není možné.

Některý obsah může omezit videovýstup na standardní rozlišení nebo analogový videovýstup zcela zakázat. Kvůli optimalizaci kompatibility a kvality sledování velmi doporučujeme implementaci prostředí kompatibilního s digitálním HDCP.

Poznámky k zápisu dat na disky

- ❑ K zápisu dat na disky používejte pouze software doporučený firmou Sony, který je na vašem počítači předinstalován. Jiné softwarové programy nemusí být plně kompatibilní a mohou způsobovat chyby.
- ❑ Aby bylo možno data z disku číst na optické jednotce, musíte před jeho vysunutím uzavřít relaci. Postupujte podle pokynů dodaných se softwarem.
- ❑ Používejte pouze kulaté disky. Nepoužívejte disky jiných tvarů (hvězda, srdce, karta, atd.), které mohou optickou jednotku poškodit.
- ❑ Během zapisování dat na disk počítačem nehýbejte a chraňte ho před otřesy.
- ❑ Před zápisem dat na disk deaktivujte spořič obrazovky a ukončete antivirový software.
- ❑ Během zápisu dat na disk nepoužívejte rezidentní software. Mohlo by dojít k poruše počítače.
- ❑ Před vypalováním disků pomocí příslušné aplikace nejprve ukončete a zavřete všechny ostatní aplikace.
- ❑ Při práci s předinstalovaným softwarem nebo se softwarem k vypalování disků počítač nepřepínejte do žádného z režimů snížené spotřeby.
- ❑ Počítač napájejte síťovým adaptérem nebo se ujistěte, že je akumulátor nabit nejméně na 50 %.
- ❑ Ujistěte se, zda k přidávání dat na již použitý disk používáte shodný software k vypalování disků. Při použití odlišného softwaru k vypálení dalších dat může dojít k poruše. Pokud jste například vypálili data na disk pomocí softwaru **Roxio Easy Media Creator**, použijte k přidání dalších dat na stejný disk opět software **Roxio Easy Media Creator**.

Poznámky k přehrávání disků

K dosažení optimálního výkonu při přehrávání disků je třeba dodržovat následující doporučení.

- ❑ Některé CD přehrávače a optické jednotky počítačů nemusí přehrávat disky CD audio vytvořené na médiích CD-R nebo CD-RW.
- ❑ Některé DVD přehrávače a optické jednotky počítačů nemusí přehrávat disky DVD vytvořené na médiích DVD+R DL, DVD-R DL, DVD+R, DVD+RW, DVD-R, DVD-RW nebo DVD-RAM.
- ❑ Během zápisu dat na disk nepoužívejte rezidentní software. Mohlo by dojít k poruše počítače.
- ❑ Během přehrávání disku počítač nepřepínejte do žádného z režimů snížené spotřeby.
- ❑ Na disku DVD je uveden kód regionu, jenž označuje, ve kterém regionu a v jakém typu přehrávače lze disk přehrát. Pokud se na disku nebo jeho obalu nachází jiný kód než „2“ (Evropa je součástí regionu „2“) nebo „all“ (toto označení znamená, že disk lze přehrát ve většině světových regionů), disk v tomto počítači nelze přehrát.



Pokud změníte kód regionu DVD v době, kdy je spuštěn program **WinDVD** nebo **WinDVD BD**, začne nové nastavení platit, až program restartujete nebo vysunete a znovu zasunete disk.

- ❑ Nastavení kódu regionu jednotky DVD se nepokoušejte změnit. Na žádné potíže způsobené změnou kódu regionu jednotky DVD se nevztahuje záruka.

Přehrávání disků CD

Přehrávání zvukového disku CD

- 1 Do optické jednotky vložte disk.
- 2 Pokud se na obrazovce neobjeví okno, klepněte na tlačítko **Start, Všechny programy** a na požadovaný program k přehrávání disků CD.

Pokud počítač zobrazí okno **Zvukový disk CD**, vyberte klepnutím některou z možností.

Kopírování souborů na disky CD

Kopírování souborů na disk

! Během zapisování dat na disk počítačem nehýbejte a chraňte ho před otřesy.

- 1 Do optické jednotky vložte disk.
Pokud se zobrazí okno **Přehrát automaticky**, klepněte na **Vypálit soubory na disk** a pokračujte podle zobrazených pokynů, dokud se nezobrazí složka prázdného disku.
- 2 Otevřete složku obsahující soubor (soubory), které chcete kopírovat, a přetáhněte je do složky prázdného disku.
- 3 Uzavřete složku disku.

Přehrávání disků DVD

Přehrávání disků DVD

- 1 Ukončete všechny spuštěné aplikace.
- 2 Do optické jednotky vložte disk DVD.
- 3 Pokud se na obrazovce neobjeví okno, klepněte na tlačítko **Start, Všechny programy** a na požadovaný program k přehrávání disků DVD.

Pokyny k práci s programem najdete v souboru nápovědy dodaném s programem pro práci s disky DVD.

Kopírování souborů na disky DVD

Kopírování souborů na disk

- 1 K počítači připojte síťový adaptér.
- 2 Do optické jednotky vložte disk.
- 3 Pokud se na obrazovce neobjeví okno, klepněte na tlačítko **Start, Všechny programy** a na požadovaný vypalovací program ke kopírování DVD souborů na disk.

Pokyny k práci s programem najdete v souboru nápovědy dodaném k vypalovacímu programu pro práci s disky DVD.

Používání modulu ExpressCard

Tento počítač je vybaven patičí Universal ExpressCard* nebo ExpressCard/34* pro přenos dat mezi digitálními fotoaparáty, videokamerami, přehrávači a jinými audio/video zařízeními. První patice slouží k práci s moduly Express Card/34 (šířka 34 mm) nebo ExpressCard/54 (šířka 54 mm)* zobrazenými níže; druhá je určena pouze pro moduly ExpressCard/34*.

Modul ExpressCard34*



Modul ExpressCard54*



Váš počítač je vybaven patičí ExpressCard/34*.

* Dále jsou uváděny jako patice ExpressCard a modul ExpressCard.

Vložení modulu ExpressCard

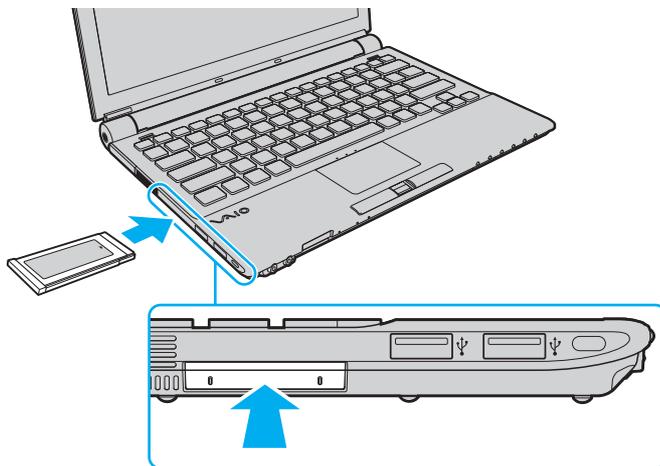
! Při vkládání a vyjímání modulu ExpressCard z patice postupujte opatrně. Nesnažte se ho vkládat nebo vyjímát silou.



Před vkládáním a vyjímáním modulu ExpressCard není třeba vypínat počítač.

Vložení modulu ExpressCard

- 1 Modul ExpressCard opatrně zasuňte do patice, až zaklapne na místo. Nezatlačujte ho do patice silou.





Pokud modul nebo adaptér nelze do patice snadno vsunout, zlehka jej vyjměte a zkontrolujte, zda jej vkládáte ve správném směru.

Používejte nejaktuálnější softwarový ovladač od výrobce modulu ExpressCard.

Vyjmutí modulu ExpressCard

Při vyjímání modulu ExpressCard ze zapnutého počítače postupujte podle následujících pokynů. Při nesprávném vyjmutí nemusí systém fungovat správně.

Vyjmutí modulu ExpressCard



Chcete-li vyjmout modul ExpressCard z vypnutého počítače, vynechejte kroky 1 až 7.

- 1 Na hlavním panelu systému Windows poklepejte na ikonu **Bezpečně odebrat hardware**.
Počítač zobrazí okno **Bezpečně odebrat hardware**.
- 2 Vyberte hardware, který chcete odpojit.
- 3 Klepněte na tlačítko **Ukončit**.
Počítač zobrazí okno **Ukončit činnost hardwarového zařízení**.
- 4 Ujistěte se, že lze zařízení bezpečně odebrat ze systému.
- 5 Klepněte na tlačítko **OK**.
Počítač zobrazí zprávu potvrzující možnost bezpečného odebrání hardwarového zařízení.
- 6 Klepněte na tlačítko **OK**.
- 7 Klepnutím na tlačítko **Zavřít** zavřete okno **Bezpečně odebrat hardware**.
- 8 Na modul ExpressCard zatlačte směrem do počítače, až vyskočí.
- 9 Opatrně jej uchopte a vytáhněte z patice.

Používání médií Memory Stick

Médium Memory Stick je kompaktní, přenositelné a víceúčelové záznamové médium, které bylo navrženo zejména pro výměnu a sdílení dat mezi kompatibilními produkty, jakými jsou digitální fotoaparáty, mobilní telefony a další zařízení. Protože se jedná o výměnné zařízení, lze jej použít k externímu ukládání dat.

Než začnete používat média Memory Stick

Do patice Memory Stick na vašem počítači lze vložit nejen standardní média Memory Stick, ale i média velikosti Duo. Patice podporuje také vysokorychlostní média Memory Stick PRO a Memory Stick PRO-HG Duo s vysokými kapacitami.



Médium Memory Stick velikosti Duo můžete vložit do patice Memory Stick přímo, bez použití adaptéru Memory Stick Duo.



Před použitím média Memory Stick Micro (M2) jej nezapomeňte vložit do adaptéru M2 Standard nebo M2 Duo. Pokud vložíte médium do patice Memory Stick přímo, bez adaptéru, jeho vyjmutí z patice nemusí být možné.

Nejnovější informace o médiích Memory Stick najdete na webových stránkách Memory Stick na adrese <http://www.memorystick.com/en/>.



Váš počítač byl vyzkoušen a je kompatibilní s médii Memory Stick značky Sony s kapacitou až 8 GB, dostupnými od září 2007. Všechna média Memory Stick se stejnými parametry jako kompatibilní média však nemají zaručenou kompatibilitu.

Při vložení média Memory Stick s několika konverzními adaptéry není zaručena kompatibilita.

MagicGate je obecný název technologie na ochranu autorských práv vyvinuté společností Sony. Chcete-li tuto vlastnost využívat, používejte média Memory Stick opatřená logem MagicGate.

Kromě vašeho osobního využití je použití jakýchkoli zvukových nebo obrazových dat, která jste pořídili bez předchozího souhlasu držitelů autorských práv, porušením autorského zákona. Proto lze média Memory Stick s daty chráněnými autorským zákonem používat pouze v rozsahu zákona.

Patice Memory Stick na vašem počítači nepodporuje 8bitový paralelní přenos dat (vysokorychlostní přenos dat).

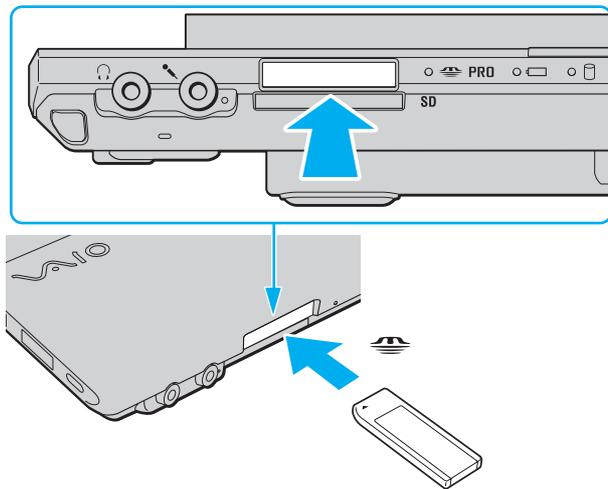
Médium Memory Stick Micro v adaptéru M2 velikosti Duo nemusí pracovat správně, pokud je dodatečně vloženo v adaptéru Memory Stick Duo.

Média Memory Stick nelze použít, pokud prostřednictvím nastavení **Peripheral Device & Storage Media Restriction Setting Utility** zvolíte zákaz použití patice Memory Stick nebo na kartě **VAIO Power Management** v okně **Možnosti napájení** vypnete její napájení. Chcete-li nastavení změnit, čtete odstavce **Ochrana dat před neoprávněným použitím (str. 140)** nebo **Řízení spotřeby programem VAIO Power Management (str. 137)**.

Vkládání média Memory Stick

Vložení média Memory Stick

- 1 Vyhledejte patici Memory Stick.
- 2 Kryt patice Memory Stick zatlačte směrem do počítače.
- 3 Vyjměte jej z patice.
- 4 Médium Memory Stick nasměrujte šipkou nahoru a směrem do patice Memory Stick.
- 5 Opatrně zasuňte médium Memory Stick do patice tak, aby zaklaplo na místo. Operační systém počítače automaticky rozpozná médium Memory Stick a zobrazí jeho obsah. Pokud se na obrazovce nic neobjeví, klepněte na tlačítko **Start**, **Tento počítač** a poklepejte na ikonu média Memory Stick.



! Při instalaci do patice uchopte médium Memory Stick tak, aby šipka směřovala správným směrem. Vyvarujte se poškození počítače nebo paměťové karty – pokud médium nelze do patice zasunout lehce, nepoužívejte nadměrnou sílu.

Do patice nekládejte více než jedno médium Memory Stick. Při nesprávném vložení média může dojít k poškození počítače a média.

Pokud médium Memory Stick nepoužíváte, vložte do patice kryt, který ji chrání proti vniknutí nečistot. Ochranný kryt nezapomeňte vložit do patice Memory Stick před přemístěním počítače.

Zobrazení obsahu média Memory Stick

- 1 Klepnutím na tlačítko **Start** a na položku **Tento počítač** otevřete okno **Tento počítač**.
- 2 Poklepejte na ikonu média Memory Stick a zobrazte seznam datových souborů uložených na médiu Memory Stick.

Formátování média Memory Stick

Médium Memory Stick bylo naformátováno ve výchozím nastavení z výroby a je připraveno k použití. Pokud chcete médium naformátovat na svém počítači, použijte tento postup:

! Ověřte si, zda používáte zařízení, které je určeno k formátování médií a podporuje médium Memory Stick.

Při formátování média Memory Stick dojde k vymazání všech dat uložených na médiu. Před naformátováním média si ověřte, zda neobsahuje vaše cenná data.

Během formátování nevyjímejte médium Memory Stick z patice. Hrozí jeho selhání.

- 1 Opatrně zasuněte médium Memory Stick do patice tak, aby zaklaplo na místo.
- 2 Klepnutím na tlačítko **Start** a na položku **Tento počítač** otevřete okno **Tento počítač**.
- 3 Pravým tlačítkem klepněte na ikonu média Memory Stick a vyberte **Formátovat**.
- 4 Klepněte na **Obnovit výchozí nastavení zařízení**.

! Velikost alokační jednotky a systém souborů se může změnit.

Z rozevíracího seznamu **Systém souborů** nevybírejte **NTFS**, aby nedošlo k poruše.



Formátování bude dokončeno mnohem rychleji, pokud z nabídky **Možnosti formátování** zvolíte **Rychlé formátování**.

- 5 Klepněte na **Start**.
- 6 V žádosti o potvrzení klepněte na tlačítko **OK**.
Bude zahájeno formátování.



Formátování média Memory Stick může trvat jistou dobu (s ohledem na médium).

- 7 Po dokončení klepněte na tlačítko **OK**.
- 8 Klepněte na tlačítko **Zavřít**.

Vyjímání média Memory Stick

Vyjmutí média Memory Stick

- 1 Ověřte, zda nesvítí indikátor přístupu k médiím.
- 2 Médium Memory Stick zatlačte směrem do počítače. Médium se vysune.
- 3 Vytáhněte médium z patice.

! Při vyjímání média Memory Stick postupujte vždy opatrně, aby médium nečekaně nevyskočilo.

Pokud indikátor používání média Memory Stick svítí, médium nevyjímejte. Pokud to uděláte, může dojít ke ztrátě dat. Velké objemy dat se mohou zaznamenávat dlouho, proto před vyjímáním média Memory Stick zkontrolujte, zda je indikátor zhasnut.

Používání jiných paměťových karet

Kromě patice Memory Stick a ExpressCard je váš počítač vybaven paticí pro paměťovou kartu **SD**. Tato patice slouží pro přenos dat mezi digitálními fotoaparáty, videokamerami, přehrávači a jinými audio/video zařízeními.

Než začnete používat paměťové karty

Patice pro paměťovou kartu **SD** podporuje následující paměťové karty:

- Paměťová karta SD
- Paměťová karta SDHC
- MultiMediaCard (MMC)

Nejnovější informace o kompatibilních paměťových kartách naleznete na příslušném webovém serveru (viz část **Informace o podpoře společnosti Sony (str. 214)**).

! Váš počítač byl vyzkoušen a je kompatibilní pouze s nejrozšířenějšími paměťovými kartami dostupnými od září 2007. Všechny paměťové karty se stejnými parametry jako kompatibilní typy karet však nemají zaručenou kompatibilitu.

Do patice pro paměťovou kartu **SD** vždy vkládejte správnou paměťovou kartu.

Váš počítač byl vyzkoušen a je kompatibilní s paměťovými kartami SD s kapacitou až 2 GB a kartami SDHC s kapacitou až 8 GB.

Patice pro paměťové karty **SD** v počítači nepodporuje funkce ochrany autorských práv a vysokorychlostního přenosu dat paměťových karet SD a SDHC.

Do patice pro paměťovou kartu **SD** se nepokoušejte vložit paměťovou kartu (nebo adaptér) jiného typu. Vyjmutí nekompatibilní paměťové karty (nebo adaptéru paměťových karet) z patice může být obtížné a může dojít k poškození počítače.

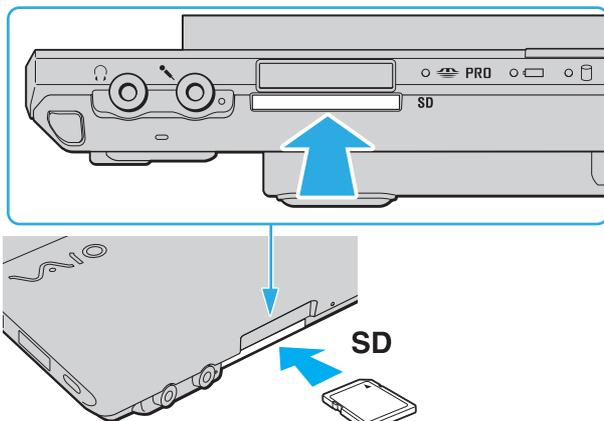
Při vkládání a vyjímání paměťové karty z patice pro paměťovou kartu **SD** postupujte opatrně. Nesnažte se paměťovou kartu vložit nebo vyjmout silou.

Paměťové karty nelze použít, pokud prostřednictvím nastavení **Peripheral Device & Storage Media Restriction Setting Utility** zvolíte zákaz použití patice pro paměťové karty **SD** nebo na kartě **VAIO Power Management** v okně **Možnosti napájení** vypnete napájení patice **SD**. Chcete-li nastavení změnit, čtete odstavec **Ochrana dat před neoprávněným použitím (str. 140)** nebo **Řízení spotřeby programem VAIO Power Management (str. 137)**.

Vložení paměťové karty

Vložení paměťové karty

- 1 Najděte patici pro paměťovou kartu **SD**.
- 2 Paměťovou kartu nasměrujte šípkou nahoru a směrem do patice.



- 3 Opatrně zasuňte paměťovou kartu do patice tak, aby zaklapla na místo. Nezatlačujte kartu do patice silou.



Pokud paměťovou kartu nelze do patice snadno vsunout, zlehka ji vyjměte a zkontrolujte, zda ji vkládáte ve správném směru.

Vyjmutí paměťové karty

! Paměťovou kartu nevyjímejte, jestliže svítí indikátor přístupu k médiím. Pokud to uděláte, může dojít k poškození dat.

Vyjmutí paměťové karty

- 1 Ověřte, zda nesvítí indikátor přístupu k médiím.
- 2 Paměťovou kartu zatlačte směrem do počítače.
Paměťová karta se vysune.
- 3 Vytáhněte ji z patice.

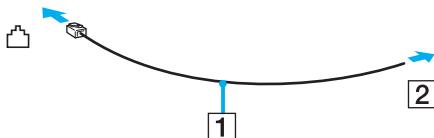
Používání sítě Internet

Nastavení telefonického připojení sítě

Před připojením k síti Internet musíte počítač připojit kabelem k telefonní lince (kabel není součástí dodávky) a musíte mít účet u poskytovatele služeb Internetu (ISP).

Připojení telefonního kabelu

- 1 Jeden konec telefonního kabelu (1) zasuňte do konektoru modemu  v počítači.
- 2 Druhý konec kabelu připojte do telefonní zásuvky (2).



Tento počítač nepracuje na skupinových přípojkách, nelze ho připojit k mincovnímu telefonnímu automatu a nemusí pracovat s vícečetnými telefonními linkami ani pobočkovými ústřednami (PBX). Některá z těchto připojení mohou vytvářet nadměrný elektrický proud a způsobit selhání interního modemu.

Pokud připojujete telefonní kabel procházející rozbočovačem, modem nebo připojené zařízení nemusí pracovat správně.

Nastavení telefonického připojení k síti Internet

- 1 Klepněte na tlačítko **Start** a vyberte příkaz **Ovládací panely**.
- 2 Z nabídky **Sít' a Internet** zvolte položku **Připojit k Internetu**.
Počítač zobrazí okno **Připojit k Internetu**.
- 3 Klepněte na **Telefonické připojení**.
- 4 Postupujte podle pokynů na obrazovce.

Používání bezdrátové komunikace Wireless LAN (WLAN)

Pomocí bezdrátové komunikace Sony Wireless LAN (WLAN) mohou všechna digitální zařízení vybavená funkcí WLAN vzájemně neomezeně komunikovat prostřednictvím sítě. Bezdrátová síť WLAN umožňuje uživateli přistupovat k místní síti (LAN) prostřednictvím bezdrátového (rádiového) připojení. Proto už není potřeba vést kabely nebo dráty zdi a stropy.

Bezdrátová komunikace Sony WLAN podporuje všechny běžné způsoby připojení sítě Ethernet, navíc s výhodami mobility a vzdáleného přístupu. K informacím nebo internetovým, intranetovým a síťovým zdrojům můžete přistupovat dokonce i uprostřed jednání nebo během cesty.

Můžete komunikovat bez přístupového bodu, tzn. komunikovat s omezenou skupinou počítačů (ad-hoc). Můžete komunikovat i přes přístupový bod, což umožňuje vytvářet síť o plné infrastruktuře.



V některých zemích může být používání produktů s funkcí WLAN omezeno místními zákony (například omezený počet kanálů). Proto si před aktivací funkce WLAN pečlivě přečtěte Průvodce předpisy bezdrátové sítě LAN.

Funkce WLAN využívá standard IEEE 802.11a^{*}/b/g nebo koncept standardu IEEE 802.11n^{*}, který specifikuje použitou technologii. Standard obsahuje metody šifrování: Wired Equivalent Privacy (WEP - protokol zabezpečení), Wi-Fi Protected Access 2 (WPA2) a Wi-Fi Protected Access (WPA). Protokoly WPA2 a WPA, které byly společně navrženy sdruženími IEEE a Wi-Fi Alliance, představují specifikaci standardních, spolupracujících bezpečnostních prvků zvyšujících úroveň ochrany dat a řízení přístupu pro stávající síť Wi-Fi. Specifikace WPA je navržena tak, aby zajišťovala dopřednou kompatibilitu se specifikací normy IEEE 802.11i. Využívá protokol zdokonaleného šifrování dat TKIP (Temporal Key Integrity Protocol) a ověřování uživatele protokoly 802.1X a EAP (Extensible Authentication Protocol). Šifrování dat chrání zranitelná bezdrátová spojení mezi klientskými počítači a přístupovými body. Kromě toho existují další používané mechanismy zabezpečení místních sítí LAN pro zajištění soukromí, ke kterým patří: zabezpečení heslem, šifrování mezi koncovými body, virtuální privátní síť a ověřování. WPA2, druhá generace specifikace WPA, poskytuje silnější ochranu dat a řízení přístupu k síti a je navržena i s ohledem na zabezpečení všech verzí zařízení 802.11 včetně verzí 802.11b, 802.11a, 802.11g a konceptu standardu 802.11n, vícepásmových a vícerežimových. Specifikace WPA2 kromě toho vychází z ratifikovaného standardu IEEE 802.11i, a proto zajišťuje zabezpečení na úrovni vládních požadavků (implementuje šifrovací algoritmus AES kompatibilní s dokumentem National Institute of Standards and Technology (NIST) FIPS 140-2 a ověřování 802.1X). Specifikace WPA2 je zpětně kompatibilní se specifikací WPA.

* Informace o tom, zda model vašeho počítače podporuje standard IEEE 802.11a nebo koncept standardu IEEE 802.11n, najdete v elektronické příručce specifikací.

Standard IEEE 802.11b/g je standardem bezdrátové LAN využívající pásmo 2,4 GHz. Standard IEEE 802.11g poskytuje vysokorychlostní komunikaci, která je rychlejší než IEEE 802.11b.

Standard IEEE 802.11a je standardem bezdrátové LAN využívající pásmo 5 GHz. Poskytuje vysokorychlostní komunikaci až do 54 Mb/s.

IEEE 802.11n je standardem bezdrátové LAN využívající pásmo 2,4 nebo 5 GHz. Poskytuje vysokorychlostní komunikaci až do 144 Mb/s* v pásmu 2,4 GHz nebo až 300 Mb/s* v pásmu 5 GHz.

* Skutečná rychlost komunikace se mění v závislosti na nastavení přístupového bodu apod.

Váš počítač může využívat bezdrátovou technologii Intel® Next-Gen Wireless-N* vyhovující standardu IEEE 802.11a/b/g a konceptu standardu IEEE 802.11n.

* Pouze u modelů podporujících koncept standardu IEEE 802.11n.

Zařízení pro bezdrátovou komunikaci Wireless LAN, která používají pásmo 2,4 GHz a zařízení používající pásmo 5 GHz spolu nemohou komunikovat, protože se jejich kmitočty liší.

Pásmo 2,4 GHz používané zařízeními kompatibilními s Wireless LAN je využíváno i různými dalšími zařízeními. Ačkoli zařízení kompatibilní s bezdrátovými sítěmi LAN využívají technologii pro minimalizaci rušení z jiných zařízení, která používají stejné pásmo, může rušení snižovat rychlost nebo dosah komunikace nebo bezdrátové spojení přerušovat.

Rychlost komunikace závisí na vzdálenosti mezi komunikujícími zařízeními, existenci překážek mezi nimi, konfiguraci zařízení, rádiových podmínkách a použitém softwaru. Kromě toho může vlivem podmínek přenosu rádiových vln dojít k přerušení komunikace.

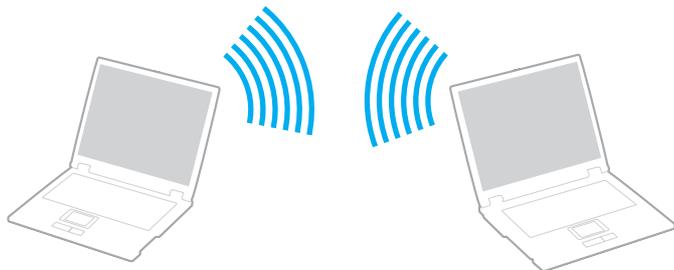
Dosah komunikace závisí na skutečné vzdálenosti mezi komunikačními zařízeními, existenci překážek mezi těmito zařízeními, rádiových podmínkách, okolním prostředím včetně existence zdí a materiálu těchto zdí, a použitém softwaru.

Používání zařízení se standardem IEEE 802.11b a IEEE 802.11g ve stejné bezdrátové síti může snížit rychlost komunikace vlivem rádiového rušení. Proto jsou zařízení standardu IEEE 802.11g navržena s funkcí snižování rychlosti komunikace, aby zajistila komunikaci i s produkty standardu IEEE 802.11b. Pokud není rychlost komunikace tak vysoká, jak jste očekávali, může pomoci změna bezdrátového kanálu na přístupovém bodu.

Komunikace bez přístupového bodu (připojení ad hoc)

Sít' ad hoc tvoří pouze samotná bezdrátová zařízení bez centrálního řídicího prvku nebo přístupového bodu. Každé zařízení komunikuje přímo s ostatními zařízeními sítě. Sít' ad hoc lze snadno vytvořit i doma.

- Pokud bezdrátové připojení naváže počítač VAIO, jako výchozí bude vybrán kanál 11.
- Pokud bezdrátové připojení naváže bezdrátové zařízení na druhé straně, bude bezdrátová sít'ová komunikace vedena na kanálu vybraném tímto zařízením.



Komunikace bez přístupového bodu (připojení ad hoc)

! Koncept standardu IEEE 802.11n využívající pásmo 2,4 nebo 5 GHz není v sítích ad hoc dostupný.

1 Zapněte přepínač bezdrátové komunikace **WIRELESS**.

Rozsvítí se indikátor Wireless LAN.

Pokud se okno **VAIO Smart Network** na pracovní ploše nezobrazí, použijte tento postup:

1 Klepněte na tlačítko **Start, Všechny programy a VAIO Control Center**.

2 Poklepejte na **Network Connections a VAIO Smart Network**.



Informace týkající se softwaru **VAIO Smart Network** naleznete v souboru nápovědy k softwaru.

2 Klepněte na tlačítko vedle nebo nad požadovanou bezdrátovou volbou (volbami) v okně **VAIO Smart Network**.

3 Klepněte na tlačítko **Start** a vyberte příkaz **Ovládací panely**.

4 V nabídce **Sít' a Internet** klepněte na položku **Zobrazit úlohy a stav sítě**.

5 Klepněte na **Nastavit připojení nebo sít'** v levém podokně.

Počítač zobrazí okno **Nastavit připojení nebo sít'**.

6 Zvolte možnost určující nastavení sítě ad hoc a klepněte na **Další**.

7 Postupujte podle pokynů na obrazovce.



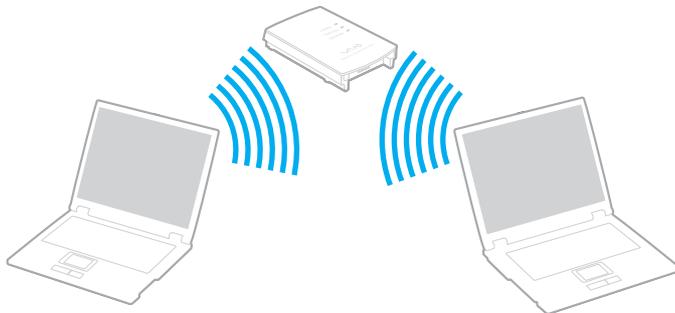
Informace o tom, zda model vašeho počítače podporuje funkce Bluetooth, standard IEEE 802.11a/b/g nebo koncept standardu IEEE 802.11n, najdete v elektronické příručce specifikací.

Komunikace prostřednictvím přístupového bodu (infrastruktura)

Infrastrukturální síť rozšiřuje stávající kabelovou místní síť na bezdrátová zařízení prostřednictvím přístupového bodu (není součástí dodávky), například zařízení Sony Access Point. Přístupový bod propojuje bezdrátovou a kabelovou místní síť a funguje jako centrální řídicí prvek bezdrátové místní sítě. Přístupový bod koordinuje přenos a příjem z více bezdrátových zařízení, která pracují ve specifikovaném rozsahu.

Přístupový bod vybere, který kanál bude používat v infrastrukturní síti.

! Podrobnosti o volbě kanálu používaného přístupovým bodem najdete v příručce k přístupovému bodu.



Připojení k bezdrátové síti

- 1 Zkontrolujte, zda je nastaven přístupový bod.
Další informace najdete v příručce dodané s přístupovým bodem.
- 2 Zapněte přepínač bezdrátové komunikace **WIRELESS**.
Rozsvítí se indikátor Wireless LAN.
Pokud se okno **VAIO Smart Network** na pracovní ploše nezobrazí, použijte tento postup:
 - 1 Klepněte na tlačítko **Start, Všechny programy a VAIO Control Center**.
 - 2 Poklepejte na **Network Connections** a **VAIO Smart Network**.



Informace týkající se softwaru **VAIO Smart Network** naleznete v souboru nápovědy k softwaru.

- 3 Klepněte na tlačítko vedle nebo nad požadovanou bezdrátovou volbou (volbami) v okně **VAIO Smart Network**.
- 4 Pravým tlačítkem klepněte na ikonu  nebo  na hlavním panelu a vyberte **Připojit k síti**.
- 5 Vyberte požadovaný přístupový bod a klepněte na **Připojit**.



Pro ověření WPA-PSK nebo WPA2-PSK musíte zadat heslo. Heslo rozlišuje velká a malá písmena, jeho délka musí být mezi 8 a 63 alfanumerickými znaky nebo až 64 znaků s využitím číslic od 0 do 9 a písmen od A do F.

Informace o tom, zda model vašeho počítače podporuje funkce Bluetooth, standard IEEE 802.11a/b/g nebo koncept standardu IEEE 802.11n, najdete v elektronické příručce specifikací.

Zastavení komunikace v bezdrátových sítích

Zastavení komunikace v bezdrátových sítích

V okně **VAIO Smart Network** klepněte na tlačítko vedle ikony **WLAN** nebo nad ní.

! Vypnutí funkce bezdrátové sítě během přístupu ke vzdáleným dokumentům, souborům nebo prostředkům může způsobit ztrátu dat.

Používání bezdrátové technologie Bluetooth

Pomocí technologie Bluetooth můžete navázat komunikaci mezi počítačem a jinými zařízeními Bluetooth, například jiným počítačem nebo mobilním telefonem. Data mezi těmito zařízeními můžete v otevřeném prostoru přenášet bez kabelů až do vzdálenosti 10 metrů.

Zahájení komunikace pomocí Bluetooth

- 1 Zapněte přepínač bezdrátové komunikace **WIRELESS**.
Rozsvítí se indikátor Bluetooth.
Pokud se okno **VAIO Smart Network** na pracovní ploše nezobrazí, použijte tento postup:
 - 1 Klepněte na tlačítko **Start, Všechny programy a VAIO Control Center**.
 - 2 Poklepejte na **Network Connections** a **VAIO Smart Network**.
Informace týkající se softwaru **VAIO Smart Network** naleznete v souboru nápovědy k softwaru.
- 2 V okně **VAIO Smart Network** klepněte na tlačítko vedle ikony **Bluetooth** nebo nad ní.

Poznámky k práci s bezdrátovou technologií Bluetooth

- ❑ Rychlost přenosu dat se může lišit v závislosti na následujících podmínkách:
 - ❑ překážky, např. zdi, které se nacházejí mezi zařízeními,
 - ❑ vzdálenost mezi zařízeními,
 - ❑ materiál použitý na stavbu zdí,
 - ❑ blízká přítomnost mikrovlnných trub a bezdrátových telefonů,
 - ❑ vysokofrekvenční rušení a další překážky dané prostředím,
 - ❑ konfigurace zařízení,
 - ❑ typ softwaru,
 - ❑ typ operačního systému,
 - ❑ současné použití technologií Wireless LAN a Bluetooth v počítači,
 - ❑ velikost přenášeného souboru.
- ❑ Uvědomte si, že vzhledem k omezením standardu Bluetooth může při nepřetržitém přenosu velkých souborů čas od času dojít k jejich poškození vlivem elektromagnetického rušení v okolním prostředí.
- ❑ Všechna zařízení Bluetooth musí být certifikována, aby bylo zajištěno dodržení požadavků platného standardu. I když jsou podmínky standardu splněny, může se výkon jednotlivých zařízení, jejich technické údaje a provozní postupy lišit. Přenos dat nemusí být možný za všech situací.
- ❑ Obecným rysem technologie Bluetooth je, že při přehrávání videozáznamu v počítači s výstupem zvuku na připojené zařízení Bluetooth může dojít ke ztrátě synchronizace obrazu a zvuku.

- ❑ Pásmo 2,4 GHz, v němž pracují zařízení Bluetooth a bezdrátové sítě WLAN, používají různá zařízení. Zařízení Bluetooth využívají technologii, která minimalizuje vzájemné rušení s jinými zařízeními používajícími stejnou vlnovou délku. Současné používání funkcí Bluetooth a jiných zařízení s bezdrátovou komunikací však může způsobovat rušení rádiových frekvencí a znamenat nižší komunikační rychlosti a dosah než udávají standardní hodnoty.



Dříve než začnete využívat funkce bezdrátové technologie Bluetooth, seznamte se s dokumentem Průvodce předpisy pro Bluetooth.

- ❑ Bezdrátová technologie Bluetooth nemusí pracovat, pokud si nevyhovují zařízení nebo verze softwaru jiných výrobců.
- ❑ Obecným rysem technologie Bluetooth je, že připojení více zařízení Bluetooth k počítači může způsobit zahlcení šířky pásma a snížení výkonu zařízení.

Zabezpečení technologie Bluetooth

Bezdrátová technologie Bluetooth obsahuje funkci ověřování, která dovoluje ověření partnera, s nímž komunikujete. Funkce ověřování zabraňuje anonymnímu zařízení Bluetooth v přístupu k počítači.

Při první komunikaci mezi dvěma zařízeními Bluetooth je třeba stanovit a zaregistrovat společný klíč (passkey). Jakmile je zařízení zaregistrováno, nemusíte již klíč (passkey) znovu zadávat.



Klíč se může pokaždé lišit, ale musí být vždy shodný na obou koncích komunikace.

Pro určitá zařízení, jako například myš, klíč zadat nelze.

Komunikace s jiným zařízením Bluetooth

Počítač můžete bez kabelů propojit s jiným zařízením Bluetooth, například dalším počítačem, mobilním telefonem, organizátorem PDA, náhlavní soupravou, myší nebo digitálním fotoaparátem.



Komunikace s jiným zařízením Bluetooth

Abyste mohli komunikovat s jiným zařízením Bluetooth, musíte funkci Bluetooth nejprve nainstalovat. Informace týkající se nastavení a používání funkce Bluetooth vyhledejte v údajích o Bluetooth v části **Nápověda a podpora k systému Windows**. Chcete-li otevřít nabídku **Nápověda a podpora k systému Windows**, klepněte na tlačítko **Start** a na položku **Nápověda a podpora**.

Ukončení komunikace Bluetooth

Jak ukončit komunikaci pomocí Bluetooth

- 1 Vypněte zařízení Bluetooth, které komunikuje s vaším počítačem.
- 2 V okně **VAIO Smart Network** klepněte na tlačítko vedle ikony **Bluetooth** nebo nad ní.

Používání náhlavní soupravy Bluetooth

Náhlavní souprava Bluetooth (není součástí dodávky) se bude hodit pro internetové videokonference zajišťované softwarem pro interaktivní komunikaci. Podrobnosti o práci s náhlavní soupravou Bluetooth naleznete v příručce dodané s náhlavní soupravou Bluetooth.

Připojení náhlavní soupravy k počítači

- 1 Náhlavní soupravu Bluetooth zapnete podržením stisknutého tlačítka napájení soupravy po dobu nejméně pěti sekund.
- 2 Tlačítka hlasitosti podržte stisknutá po dobu alespoň pěti sekund, dokud indikátor nezabliká červeně a zeleně.
- 3 Klepněte na tlačítka **Start**, **Ovládací panely**, **Hardware a zvuk** a na **Zařízení Bluetooth** (Bluetooth Devices). Počítač zobrazí okno **Zařízení Bluetooth** (Bluetooth Devices).
- 4 Na kartě **Zařízení** (Devices) klepněte na položku **Přidat** (Add). Počítač zobrazí okno **Průvodce přidáním zařízení Bluetooth** (Add Bluetooth Device Wizard).
- 5 Klepnutím zaškrtněte políčko **Mé zařízení je nastavené a připravené k vyhledání** (My device is set up and ready to be found) a klepněte na **Další** (Next). Průvodce vyhledá zařízení Bluetooth v dosahu a zobrazí seznam nalezených zařízení.
- 6 Vyberte název zařízení pro náhlavní soupravu Bluetooth a poté klepněte na **Další** (Next).
- 7 Pro položku **Použijte klíč uvedený v dokumentaci** (Use the passkey found in the documentation) zadejte „0000“ a klepněte na **Další** (Next).
- 8 Klepněte na tlačítka **Dokončit** (Finish). V okně **Zařízení Bluetooth** (Bluetooth Devices) se na záložce **Zařízení** (Devices) zobrazí ikona náhlavní soupravy.
- 9 Po zobrazení okna pro nastavení náhlavní soupravy postupujte podle zobrazených pokynů.

Odpojení náhlavní soupravy od počítače

- 1 Klepněte na tlačítko **Start**, **Ovládací panely**, **Hardware a zvuk** a na **Zařízení Bluetooth** (Bluetooth Devices).
Počítač zobrazí okno **Zařízení Bluetooth** (Bluetooth Devices).
- 2 Vyberte ikonu náhlavní soupravy a vyberte **Odpojit** (Disconnect).
- 3 Klepněte na tlačítko **OK**.

Práce s periferními zařízeními

Funkčnost počítače VAIO lze rozšířit využitím různých konektorů, jimiž je vybaven.

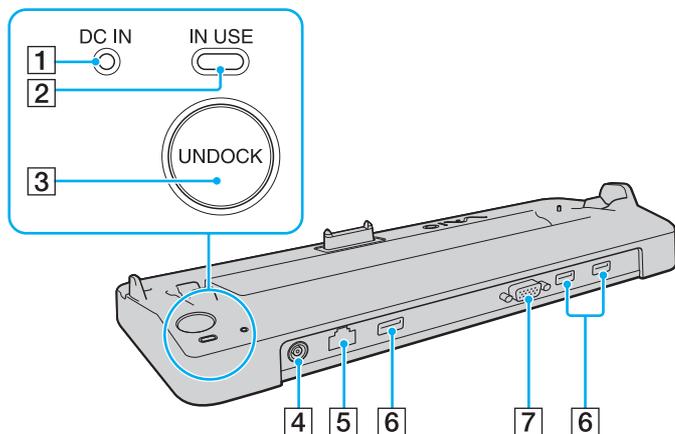
- Připojení dokovací stanice (str. 81)**
- Připojení externích reproduktorů (str. 89)**
- Připojení externího zobrazovacího zařízení (str. 90)**
- Výběr režimu zobrazení (str. 94)**
- Používání funkce více monitorů (str. 95)**
- Připojení externího mikrofonu (str. 97)**
- Připojení zařízení s rozhraním USB (str. 98)**
- Připojení tiskárny (str. 101)**
- Připojení zařízení s rozhraním i.LINK (str. 102)**
- Připojení k síti (LAN) (str. 104)**

Připojení dokovací stanice

Připojení dokovací stanice dovoluje k počítači připojovat periferní zařízení, např. tiskárnu a externí monitor. Dokovací stanice není dodávána s počítačem a je k dispozici jako volitelné příslušenství.

Umístění konektorů na dokovací stanici

Pohled zezadu



- 1** Indikátor **DC IN**
Svítí, pokud je k dokovací stanici připojeno napájení.
- 2** Indikátor **IN USE** (str. 85)
- 3** Tlačítko **UNDOCK** (str. 85)
- 4** Konektor **DC IN** (str. 82)
- 5** Síťový konektor (Ethernet, 1000BASE-T / 100BASE-TX / 10BASE-T) (str. 104)
- 6** Konektory Hi-Speed USB (USB 2.0)* (str. 98)
- 7** Konektor **MONITOR** (VGA) (str. 90)

* Podporuje vysokou, plnou i nízkou rychlost.

! Dokovací stanici lze napájet pouze síťovým adaptérem dodávaným k počítači. Během používání dokovací stanice neodpojujte síťový adaptér ze stanice ani ze zásuvky, mohlo by dojít k poškození dat nebo selhání hardwaru.

Připojení počítače k dokovací stanici

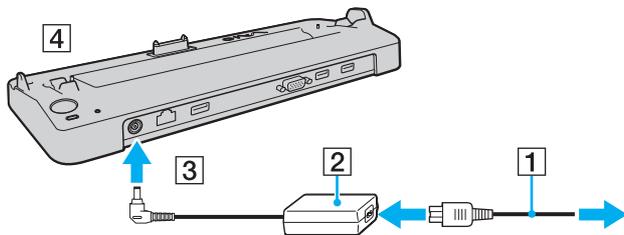
! Před připojením počítače k dokovací stanici nezapomeňte nainstalovat akumulátor.

Připojení počítače k dokovací stanici

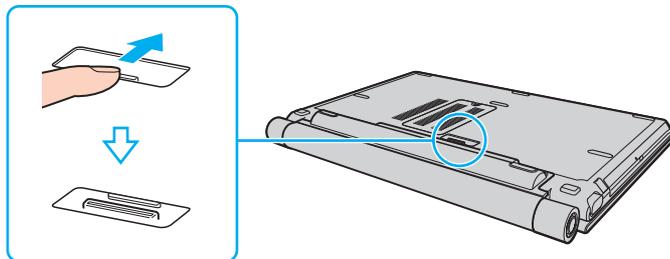
! Používejte síťový adaptér dodaný k počítači.

Počítač připojený k dokovací stanici nepřemísťujte. Mohlo by dojít k jejímu odpojení a poškození obou zařízení.

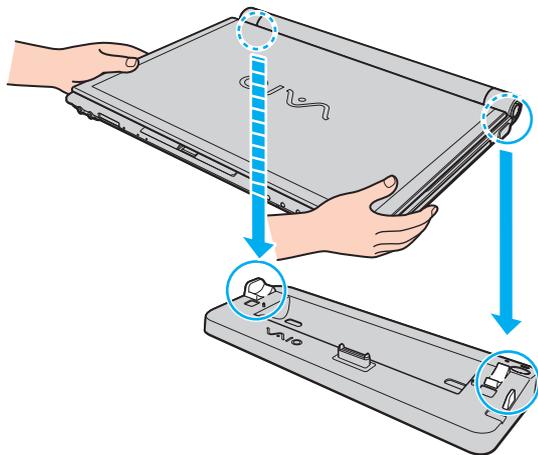
- 1 Odpojte od počítače všechna periferní zařízení.
- 2 Jeden konec napájecího kabelu (1) zapojte do síťového adaptéru (2) a druhý konec do síťové zásuvky.
- 3 Kabel připojený k síťovému adaptéru (2) zapojte do konektoru **DC IN** (3) v dokovací stanici (4).



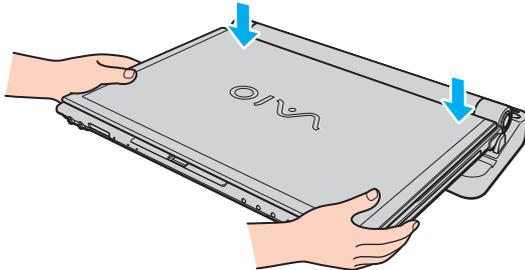
- 4 Posunutím otevřete kryt konektoru dokovací stanice na spodní straně počítače.



- 5 Spodní zadní rohy počítače nastavte zároveň s vodičky na dokovací stanici.



- 6 Jemně zatlačte počítač tak, aby zaklapl na místo.



- 7 Otevřete displej LCD a zapněte počítač.

Odpojení počítače od dokovací stanice

! Před odpojením počítače zkontrolujte, zda nejsou používána žádná zařízení připojená k dokovací stanici.

Pokud svítí indikátor **IN USE**, počítač od dokovací stanice neodpojujte. Odpojení počítače při rozsvíceném indikátoru **IN USE** může vést ke ztrátě neuložených dat nebo k poruše počítače.

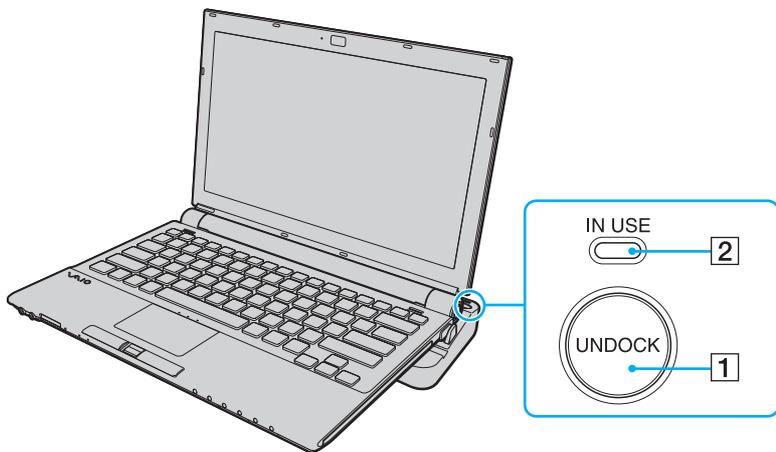
Pokud energie akumulátoru dochází, odpojení počítače od dokovací stanice může způsobit ztrátu neuložených dat.

Počítač od dokovací stanice neodpojujte během přehrávání videozáznamu. Před odpojením musíte software pro přehrávání ukončit.

Po dokončení postupu popsaného v části **Odpojení počítače od dokovací stanice (str. 86)** umístěte počítač mimo dokovací stanici. Pokud byste jej používali v dokovací stanici i nadále, mohlo by dojít k narušení stability provozu.

Odpojení počítače od dokovací stanice

- 1 Stiskněte tlačítko **UNDOCK** (1) a počkejte, dokud nezhasne indikátor **IN USE** (2).



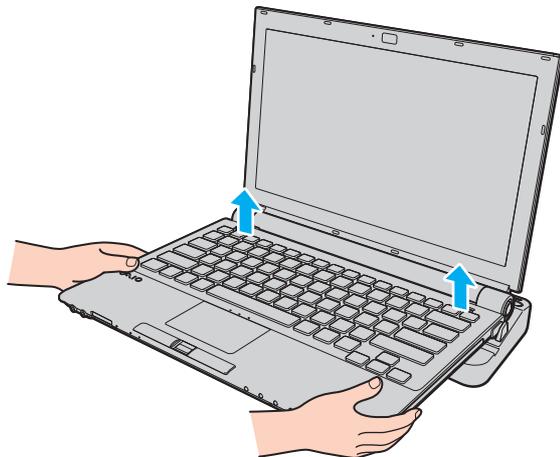
Pokud indikátor **IN USE** nesvítí, nemusíte tlačítko **UNDOCK** stisknout.

Při stisku tlačítka **UNDOCK** v době, kdy je počítač v režimu snížené spotřeby, se počítač nejprve vrátí do normálního režimu, a poté zahájí proces odpojování.



Po návratu počítače do normálního režimu nezapomeňte počítač umístit mimo dokovací stanici. Pokud byste jej používali v dokovací stanici i nadále, mohlo by dojít k narušení stability provozu.

- 2 Zvedněte počítač z dokovací stanice.



- 3 Uzavřete kryt konektoru pro dokovací stanici na spodní straně počítače.

Počítač můžete od dokovací stanice odpojit i takto:

- 1 Klepněte na tlačítko **Start** a na položku **Vyjmout z dokovací stanice**.
- 2 Počkejte na zobrazení zprávy a zhasnutí indikátoru **IN USE** a zvedněte počítač z dokovací stanice.
- 3 Uzavřete kryt konektoru pro dokovací stanici na spodní straně počítače.



Uzavření krytu tohoto konektoru po odpojení počítače od dokovací stanice je velice důležité. Pokud kryt neuzavřete, může se dovnitř dostat prach a počítač poškodit.



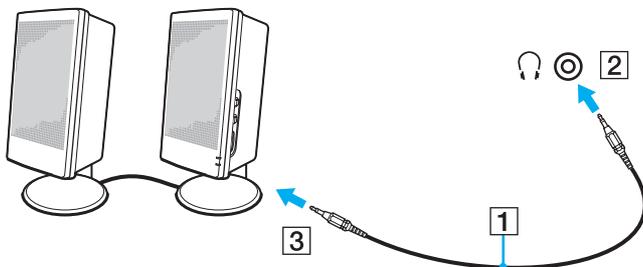
Chcete-li dokovací stanici zcela odpojit od napájení ze sítě, odpojte síťový adaptér.

Připojení externích reproduktorů

Připojením externích reproduktorů k počítači je možné zvýšit kvalitu zvuku.

Připojení externích reproduktorů

- 1 Kabel reproduktoru (1) zapojte do konektoru sluchátek (2) 🎧.
- 2 Druhý konec kabelu zapojte do externího reproduktoru (3).
- 3 Před zapnutím reproduktorů snižte jejich hlasitost.



Používejte pouze reproduktory, které jsou určeny pro připojení k počítači.



Na reproduktory nepokládejte disky. Hrozí poškození dat magnetickým polem reproduktorů.

Připojení externího zobrazovacího zařízení

K počítači lze připojit externí zobrazovací zařízení (není součástí dodávky). K zařízením, s nimiž lze počítač používat, patří například monitor nebo projektor.

 Pokud se při odpojení externího monitoru od volitelné dokovací stanice automaticky nezmění rozlišení LCD na počítači, změřte aktuální nastavení monitoru. Chcete-li rozlišení změnit, postupujte podle odstavce **Výběr režimu zobrazení** (str. 94).

Napájecí kabel externího zobrazovacího zařízení připojte až po připojení všech ostatních kabelů.

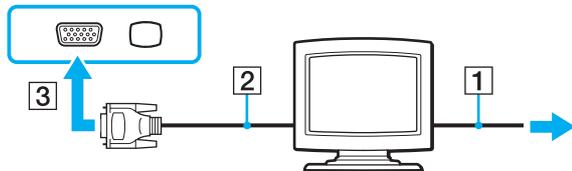
Připojení běžného počítačového monitoru

Počítačový displej (monitor) lze k počítači připojit přímo nebo přes volitelnou dokovací stanici.

Připojení běžného počítačového monitoru

! Jestliže je počítač připojen k dokovací stanici, konektor monitoru (VGA) v počítači není přístupný.

- 1 V případě potřeby zapojte jeden konec kabelu napájení (1) do monitoru a druhý konec do sít'ové zásuvky.
- 2 Datový kabel monitoru (2) (není součástí dodávky) zapojte do konektoru monitoru (VGA) (3) v počítači nebo v dokovací stanici.



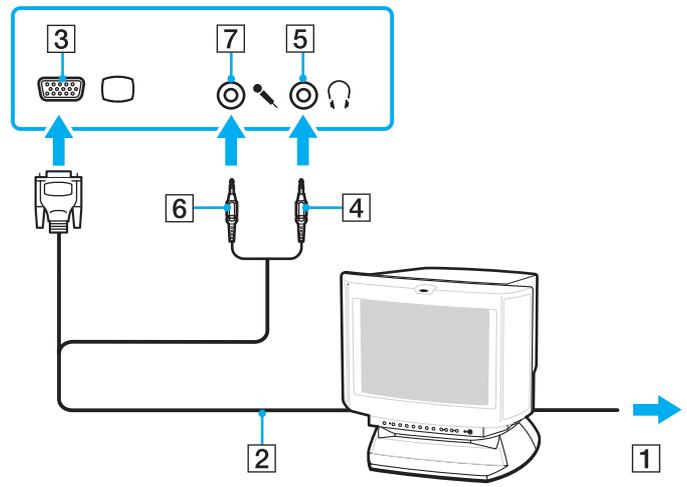
Připojení multimediálního monitoru

Multimediální počítačový monitor s vestavěnými reproduktory a mikrofonem lze připojit k počítači přímo nebo přes volitelnou dokovací stanici.

Připojení multimediálního monitoru

! Jestliže je počítač připojen k dokovací stanici, konektor monitoru (VGA) v počítači není přístupný.

- 1 Napájecí kabel multimediálního počítačového monitoru zasuňte (1) do zásuvky.
- 2 Datový kabel monitoru (2) (není součástí dodávky) zapojte do konektoru monitoru (VGA) (3) □ v počítači nebo v dokovací stanici.
- 3 Kabel reproduktoru (4) zapojte do konektoru sluchátek (5) 🎧 v počítači.
- 4 Kabel mikrofonu (6) zapojte do konektoru mikrofonu (7) 🎤 v počítači.



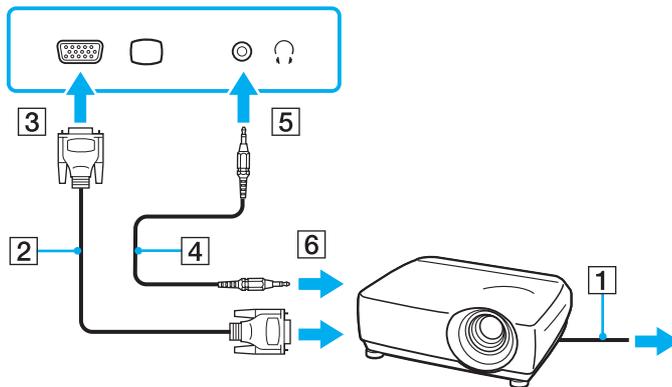
Připojení projektoru

Projektor (např. projektor Sony LCD) lze k počítači připojit přímo nebo přes volitelnou dokovací stanici.

Připojení projektoru

! Jestliže je počítač připojen k dokovací stanici, konektor monitoru (VGA) v počítači není přístupný.

- 1 Napájecí kabel projektoru (1) zapojte do sít'ové zásuvky.
- 2 Datový kabel monitoru (2) (není součástí dodávky) zapojte do konektoru monitoru (VGA) (3) □ v počítači nebo v dokovací stanici.
- 3 Audiokabel (4) (není součástí dodávky) zapojte do konektoru sluchátek (5) 🎧 v počítači.
- 4 Datový kabel monitoru a audiokabel zapojte do konektoru a portu projektoru (6).



Výběr režimu zobrazení

Je-li k počítači připojeno externí zobrazovací zařízení (např. běžný počítačový monitor), můžete si vybrat, jaké zařízení se bude používat jako primární.

Chcete-li používat displej počítače i externí zobrazovací zařízení současně, vyhledejte si další informace v části **Používání funkce více monitorů (str. 95)**.

Volba zobrazovacího zařízení

! Jestliže je počítač připojen k dokovací stanici, konektor monitoru (VGA) v počítači není přístupný.

- 1 Pravým tlačítkem myši klepněte na pracovní plochu a vyberte příkaz **Přizpůsobit**.
- 2 Klepněte na **Nastavení zobrazení**.
Počítač zobrazí okno **Nastavení zobrazení**.
- 3 Změňte nastavení podle pokynů na obrazovce.



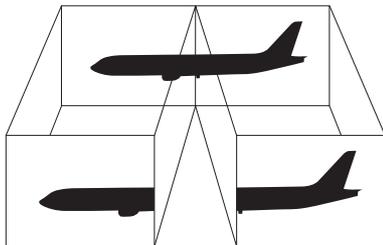
Podle typu externího monitoru nebo projektoru nemusí být zobrazení stejného obsahu na displeji počítače a monitoru či projektoru možné.

Před zapnutím počítače zapněte externí monitor.

Používání funkce více monitorů

Funkce práce s více monitory umožňuje zobrazit části pracovní plochy na několika samostatných zobrazovacích zařízeních. Je-li například do konektoru monitoru (VGA) připojen externí monitor, displej počítače a externí monitor může fungovat jako jedna pracovní plocha.

Kurzor můžete přesouvat z jednoho monitoru na druhý. Tato funkce umožňuje přetahovat objekty, například otevřená okna aplikací nebo panely nástrojů, z jednoho monitoru na druhý.



Je možné, že externí monitor nebo televizor funkci více monitorů nepodporuje.

Některé aplikace možná nebudou s nastavením více monitorů kompatibilní.

Při používání režimu více monitorů dbejte na to, aby počítač nepřešel do režimu spánku nebo do režimu Hibernace. V opačném případě není zaručen řádný návrat do normálního režimu (Normal).

Pokud každý monitor používá jiné barevné nastavení, nerozšiřujte jedno okno tak, aby bylo zobrazeno na obou monitorech, jinak software pravděpodobně nebude pracovat správně.

U obou monitorů nastavte méně barev a nižší rozlišení.

Volba režimu více monitorů

! Jestliže je počítač připojen k dokovací stanici, konektor monitoru (VGA) v počítači není přístupný.

- 1 Pravým tlačítkem myši klepněte na pracovní plochu a vyberte příkaz **Přizpůsobit**.
- 2 Klepněte na **Nastavení zobrazení**.
Počítač zobrazí okno **Nastavení zobrazení**.
- 3 Změňte nastavení podle pokynů na obrazovce.



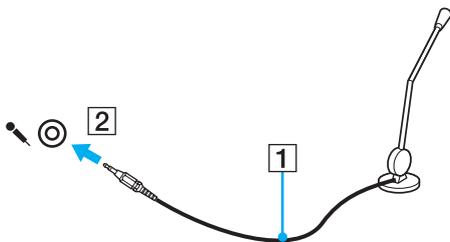
Pro každý monitor můžete také nastavit barvy a rozlišení a režim více monitorů přizpůsobit.

Připojení externího mikrofonu

Chcete-li používat vstupní zvukové zařízení (například ke konverzaci přes Internet), je třeba k počítači připojit externí mikrofon (není součástí dodávky).

Připojení externího mikrofonu

Kabel mikrofonu (1) zapojte do konektoru mikrofonu (2) .



Používejte pouze mikrofon, který je určen pro připojení k počítači.

Připojení zařízení s rozhraním USB

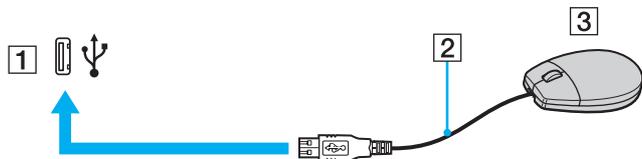
Chcete-li předejít poškození počítače a zařízení USB, dodržujte tyto pokyny:

- ❑ Při přemísťování počítače s připojeným zařízením USB se vyvarujte otřesů nebo působení síly na konektory USB.
- ❑ Počítač s připojenými zařízeními USB nekládejte do tašky nebo kufříku.

Připojení myši s rozhraním USB

Připojení myši s rozhraním USB

- 1 Zvolte požadovaný konektor USB (1) .
- 2 Kabel myši USB (2) zapojte do konektoru tohoto rozhraní.
- 3 Nyní můžete začít myš USB (3) používat (není součástí dodávky).

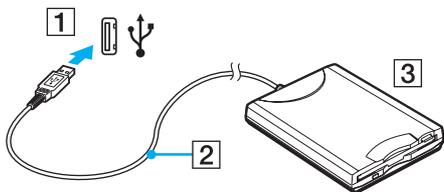


Připojení disketové jednotky s rozhraním USB

K tomuto počítači můžete zakoupit a připojit disketovou jednotku s rozhraním USB.

Připojení disketové jednotky s rozhraním USB

- 1 Zvolte požadovaný konektor USB (1) .
- 2 Kabel disketové jednotky USB (2) zapojte do konektoru tohoto rozhraní.
Nyní můžete začít disketovou jednotku USB (3) používat.



! Při práci s disketovou jednotkou USB nepůsobte na konektor USB silou. Mohlo by dojít k poruše.

Odpojení disketové jednotky s rozhraním USB

Disketovou jednotku USB můžete odpojit, i když je počítač zapnut. Pokud se počítač nachází v režimu snížené spotřeby (Spánek nebo Hibernace), odpojení jednotky může způsobit selhání počítače.

Odpojení disketové jednotky s rozhraním USB



Budete-li odpojovat disketovou jednotku s rozhraním USB v době, kdy je počítač vypnut, kroky 1 až 8 vynechejte.

- 1 Ukončete všechny programy přistupující k disketové jednotce.
- 2 Na hlavním panelu systému Windows poklepejte na ikonu **Bezpečně odebrat hardware**.
Počítač zobrazí okno **Bezpečně odebrat hardware**.
- 3 Vyberte disketovou jednotku, kterou chcete odpojit.
- 4 Klepněte na tlačítko **Ukončit**.
Počítač zobrazí okno **Ukončit činnost hardwarového zařízení**.
- 5 Ujistěte se, že lze disketovou jednotku bezpečně odebrat ze systému.
- 6 Klepněte na tlačítko **OK**.
Počítač zobrazí zprávu potvrzující, že je bezpečné hardwarové zařízení odebrat.
- 7 Klepněte na tlačítko **OK**.
- 8 Klepnutím na tlačítko **Zavřít** zavřete okno **Bezpečně odebrat hardware**.
- 9 Disketovou jednotku odpojte od počítače.

Připojení tiskárny

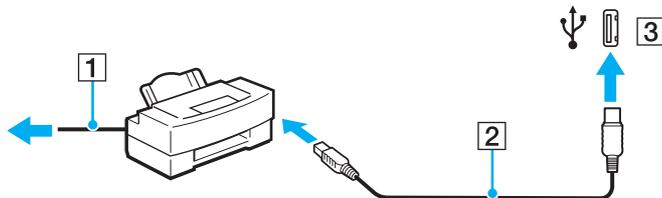
Chcete-li tisknout dokumenty, můžete k počítači připojit tiskárnu, která je kompatibilní s operačním systémem Windows.

Připojení tiskárny přes rozhraní USB

K počítači můžete připojit tiskárnu s rozhraním USB, která je kompatibilní s použitou verzí operačního systému Windows.

Připojení tiskárny přes rozhraní USB

- 1 Napájecí kabel tiskárny (1) zapojte do síť'ové zásuvky.
- 2 Zvolte požadovaný konektor USB (3) .
- 3 Jeden konec kabelu USB tiskárny (2) (není součástí dodávky) zapojte do konektoru USB a druhý do tiskárny.



Připojení zařízení s rozhraním i.LINK

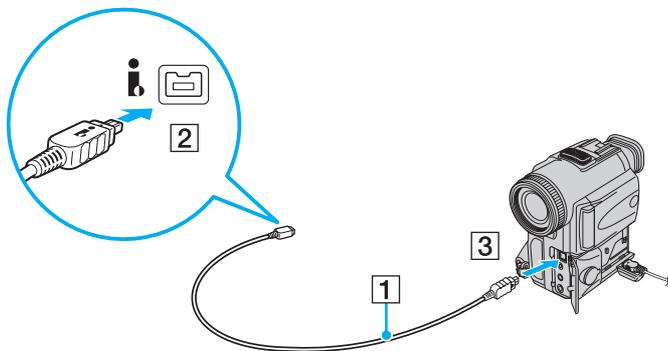
Poznámky k připojování zařízení s rozhraním i.LINK

- ❑ Tento počítač je vybaven konektorem i.LINK, k němuž lze připojit zařízení s tímto rozhraním, například digitální videokameru.
- ❑ Ačkoli jsou externí zařízení s rozhraním i.LINK obvykle napájena z konektorů tohoto rozhraní, příslušný konektor v tomto počítači napájení neposkytuje.
- ❑ Konektor rozhraní i.LINK podporuje přenosové rychlosti maximálně do 400 Mb/s. Skutečná přenosová rychlost ovšem závisí na rychlosti externího zařízení.
- ❑ Volitelné kabely i.LINK nemusí být v některých zemích nebo oblastech k dispozici.
- ❑ Připojení k jiným kompatibilním zařízením přes rozhraní i.LINK není zcela zaručeno.
- ❑ Připojení přes rozhraní i.LINK se liší podle aplikací, operačního systému a použitých kompatibilních zařízení. Další informace najdete v příručce dodané se softwarem.
- ❑ Před připojením k tomuto počítači zkontrolujte provozní podmínky periferních zařízení kompatibilních s rozhraním i.LINK (například pevný disk nebo jednotka CD-RW) a jejich kompatibilitu s operačním systémem.
- ❑ Konektor i.LINK nebude k dispozici, pokud prostřednictvím nastavení **Peripheral Device & Storage Media Restriction Setting Utility** zvolíte zákaz použití konektoru i.LINK nebo na kartě **VAIO Power Management** v okně **Možnosti napájení** vypnete jeho napájení.

Připojení digitální videokamery

Připojení digitální videokamery

Jeden konec kabelu i.LINK (1) (není součástí dodávky) zapojte do konektoru i.LINK (2) v počítači a druhý konec do konektoru DV In/Out (3) na digitální videokameře.



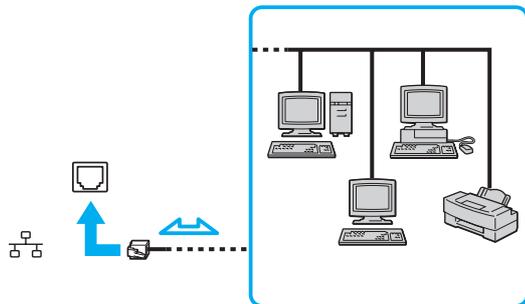
Konektory digitálních videokamer Sony označené **DV Out**, **DV In/Out** nebo **i.LINK** jsou kompatibilní s rozhraním i.LINK.

Digitální videokamera Sony je použita jako příklad. U jiných digitálních videokamer se způsob zapojení může lišit.

Při práci s připojením přes rozhraní i.LINK není možné pracovat s obrázky uloženými na médiu Memory Stick.

Připojení k síti (LAN)

Tento počítač lze síťovým kabelem Ethernet připojit k sítím typu 1000BASE-T/100BASE-TX/10BASE-T. Jeden konec síťového kabelu (není součástí dodávky) zapojte do síťového konektoru (Ethernet) v počítači a druhý konec do sítě. Podrobné informace o nastavení a zařízeních potřebných pro připojení k síti získáte od správce sítě.



Počítač lze připojit k síti při výchozím nastavení.

Je-li počítač připojen k volitelné dokovací stanici, musíte zvolit, jaký síťový konektor (Ethernet) chcete použít. Postupujte podle pokynů na obrazovce.

!

Do síťového konektoru (LAN) na počítači nelze zapojovat telefonní linky.

Je-li síťový konektor (LAN) zapojen k telefonním linkám zmíněným dále, může vysoký elektrický proud do konektoru způsobit poškození, přehřátí nebo vznícení.

- Domácí telefony (interkom) nebo pracovní telefonní linky (pobočkové ústředny)
- Veřejné telefonní linky
- Pobočkové telefonní ústředny

Do síťového konektoru nezapojujte telefonní kabel.

Přizpůsobení počítače VAIO

Tato část stručně popisuje, jak změnit hlavní nastavení vašeho počítače VAIO. Kromě jiného se naučíte, jak používat a upravovat vzhled softwaru Sony, pomocných programů a další informace.

- ❑ **Nastavení hesla** ([str. 107](#))
- ❑ **Ověřování otisků prstů** ([str. 115](#))
- ❑ **Práce s modulem Trusted Platform Module (TPM)** ([str. 123](#))
- ❑ **Nastavení počítače programem VAIO Control Center** ([str. 130](#))
- ❑ **Použití nástroje VAIO Status Monitor** ([str. 131](#))
- ❑ **Používání režimů snížené spotřeby** ([str. 132](#))
- ❑ **Řízení spotřeby programem VAIO Power Management** ([str. 137](#))
- ❑ **Změna nastavení výkonu** ([str. 139](#))
- ❑ **Ochrana dat před neoprávněným použitím** ([str. 140](#))
- ❑ **Konfigurace modemu** ([str. 142](#))
- ❑ **Ochrana pevného disku** ([str. 144](#))

Nastavení hesla

Kromě hesla systému Windows můžete pomocí jedné z funkcí systému BIOS nastavit heslo pro zapnutí chránící počítač před zneužitím.

Jakmile heslo pro zapnutí jednou zadáte, budete vyzváni k jeho zadání při spouštění počítače vždy, když se objeví logo VAIO. Heslo pro zapnutí slouží k ochraně počítače před zneužitím.

Zadání hesla pro zapnutí

Heslo pro zapnutí zajišťuje ochranu počítače před zneužitím.

Existují dva typy hesla pro zapnutí: heslo počítače a heslo uživatele. Heslo počítače slouží uživatelům s oprávněním správce a umožňuje měnit všechny možnosti nastavení na obrazovce systému BIOS i spouštět počítač. Uživatelské heslo je určeno pro běžné uživatele, kterým umožňuje měnit některá nastavení systému BIOS a spouštět počítač. Chcete-li nastavit heslo uživatele, musíte nejprve nastavit heslo správce.



Po nastavení hesla pro zapnutí již nelze počítač bez jeho zadání spustit. Heslo nesmíte zapomenout. Heslo si zapište a uložte je na bezpečném místě, kde se k němu nedostanou jiní lidé.

Pokud heslo pro zapnutí zapomenete a potřebujete pomoc s jeho nastavením, bude vám účtován poplatek za nastavení hesla a možná budete muset počítač poslat k nastavení hesla do servisu.



Pokud je váš počítač vybaven čidlem otisků prstů a nastavili jste heslo pro zapnutí i funkci ověřování otisků prstů, můžete při zapínání počítače místo hesla pro zapnutí používat funkci ověřování otisků prstů. Další informace najdete v části **Ověřování otisků prstů (str. 115)**.

Zadání hesla pro zapnutí (heslo počítače)

- 1 Zapněte počítač.
- 2 Jakmile počítač zobrazí logo VAIO, stiskněte klávesu **F2**.
Počítač zobrazí obrazovku nastavení systému BIOS. Pokud se tak nestane, počítač restartujte a po zobrazení loga VAIO několikrát stiskněte klávesu **F2**.
- 3 Klávesou **←** nebo **→** vyberte možnost **Security** a obrazovku **Security**, vyberte možnost **Set Machine Password** a poté stiskněte klávesu **Enter**.
- 4 Na obrazovce zadání hesla zadejte dvakrát heslo a stiskněte klávesu **Enter**.
Heslo může mít maximálně 32 znaků (včetně mezer).
- 5 V oblasti **Security** vyberte možnost **Password when Power On**.
Stiskem mezerníku změňte nastavení z hodnoty **Disabled** na hodnotu **Enabled**.
- 6 Klávesou **←** nebo **→** vyberte možnost **Exit**, vyberte možnost **Exit Setup** a stiskněte klávesu **Enter**.
Po zobrazení výzvy k potvrzení stiskněte klávesu **Enter**.

Zadání hesla pro zapnutí (uživatelské heslo)

!

Před zadáním uživatelského hesla nezapomeňte nastavit heslo počítače.

- 1 Zapněte počítač.
- 2 Jakmile počítač zobrazí logo VAIO, stiskněte klávesu **F2**.
Počítač zobrazí obrazovku nastavení systému BIOS. Pokud se tak nestane, počítač restartujte a po zobrazení loga VAIO několikrát stiskněte klávesu **F2**.
- 3 Zadejte heslo počítače a stiskněte klávesu **Enter**.
- 4 Klávesou **←** nebo **→** vyberte možnost **Security** a obrazovku **Security**, vyberte možnost **Set User Password** a poté stiskněte klávesu **Enter**.
- 5 Na obrazovce zadání hesla zadejte dvakrát heslo a stiskněte klávesu **Enter**.
Heslo může mít maximálně 32 znaků (včetně mezer).
- 6 Klávesou **←** nebo **→** vyberte možnost **Exit**, vyberte možnost **Exit Setup** a stiskněte klávesu **Enter**.
Po zobrazení výzvy k potvrzení stiskněte klávesu **Enter**.

Změna nebo odstranění hesla pro zapnutí

Změna nebo odstranění hesla pro zapnutí (heslo počítače)

- 1 Zapněte počítač.
- 2 Jakmile počítač zobrazí logo VAIO, stiskněte klávesu **F2**.
Počítač zobrazí obrazovku nastavení systému BIOS. Pokud se tak nestane, počítač restartujte a po zobrazení loga VAIO několikrát stiskněte klávesu **F2**.
- 3 Zadejte heslo počítače a stiskněte klávesu **Enter**.
- 4 Klávesou **←** nebo **→** vyberte možnost **Security** a obrazovku **Security**, vyberte možnost **Set Machine Password** a poté stiskněte klávesu **Enter**.
- 5 Na obrazovce pro zadání hesla zadejte jednou platné heslo a poté dvakrát nové heslo a stiskněte klávesu **Enter**.
Chcete-li heslo odstranit, ponechejte pole **Enter New Password** a **Confirm New Password** prázdná a stiskněte klávesu **Enter**.
- 6 Klávesou **←** nebo **→** vyberte možnost **Exit**, vyberte možnost **Exit Setup** a stiskněte klávesu **Enter**.
Po zobrazení výzvy k potvrzení stiskněte klávesu **Enter**.

Změna nebo odstranění hesla pro zapnutí (uživatelské heslo)

- 1 Zapněte počítač.
- 2 Jakmile počítač zobrazí logo VAIO, stiskněte klávesu **F2**.
Počítač zobrazí obrazovku nastavení systému BIOS. Pokud se tak nestane, počítač restartujte a po zobrazení loga VAIO několikrát stiskněte klávesu **F2**.
- 3 Zadejte uživatelské heslo a stiskněte klávesu **Enter**.
- 4 Klávesou **←** nebo **→** vyberte možnost **Security** a obrazovku **Security**, vyberte možnost **Set User Password** a poté stiskněte klávesu **Enter**.
- 5 Na obrazovce pro zadání hesla zadejte jednou platné heslo a poté dvakrát nové heslo a stiskněte klávesu **Enter**.
Chcete-li heslo odstranit, ponechejte pole **Enter New Password** a **Confirm New Password** prázdná a stiskněte klávesu **Enter**.
- 6 Klávesou **←** nebo **→** vyberte možnost **Exit**, vyberte možnost **Exit Setup** a stiskněte klávesu **Enter**.
Po zobrazení výzvy k potvrzení stiskněte klávesu **Enter**.

Zadání hesla Windows

Heslo systému Windows je vhodné v případě, kdy s jedním počítačem pracuje více uživatelů. Nastavením hesla Windows můžete chránit uživatelský účet před neoprávněným přístupem.

O zadání hesla systému Windows budete požádáni po vybrání účtu uživatele.

! Heslo nesmíte zapomenout. Heslo si запиšte a uložte je na bezpečném místě, kde se k němu nedostanou jiní lidé.

 Pokud jste nastavili heslo Windows i funkci ověřování otisků prstů, můžete při zapínání počítače místo hesla pro zapnutí používat funkci ověřování otisků prstů. Další informace najdete v části **Ověřování otisků prstů** (str. 115).

Zadání hesla Windows

- 1 Klepněte na tlačítko **Start** a vyberte příkaz **Ovládací panely**.
- 2 Klepněte na **Uživatelské účty a zabezpečení rodiny** nebo **Uživatelské účty**.
- 3 Klepněte na **Uživatelské účty**.
- 4 Pod položkou **Provést změny uživatelského účtu** klepněte na možnost **Vytvořit heslo pro vlastní účet**.
- 5 Do polí **Nové heslo** a **Potvrzení nového hesla** zadejte nové heslo k účtu.
- 6 Klepněte na tlačítko **Vytvořit heslo**.

 Další informace o heslech systému Windows obsahuje **Nápověda a podpora k systému Windows**.

Změna nebo odstranění hesla systému Windows

Změna hesla systému Windows

- 1 Klepněte na tlačítko **Start** a vyberte příkaz **Ovládací panely**.
- 2 Klepněte na **Uživatelské účty a zabezpečení rodiny** nebo **Uživatelské účty**.
- 3 Klepněte na **Uživatelské účty**.
- 4 Klepněte na možnost **Změnit heslo**.
- 5 Do pole **Aktuální heslo** zadejte své platné heslo.
- 6 Do polí **Nové heslo** a **Potvrzení nového hesla** zadejte nové heslo k účtu.
- 7 Klepněte na tlačítko **Změnit heslo**.

Odstranění hesla systému Windows

- 1 Klepněte na tlačítko **Start** a vyberte příkaz **Ovládací panely**.
- 2 Klepněte na **Uživatelské účty a zabezpečení rodiny** nebo **Uživatelské účty**.
- 3 Klepněte na **Uživatelské účty**.
- 4 Klepněte na tlačítko **Odebrat heslo**.
- 5 Do pole **Aktuální heslo** zadejte aktuální heslo, které chcete odebrat.
- 6 Klepněte na tlačítko **Odebrat heslo**.

Ověřování otisků prstů

Tento počítač může být vybaven snímačem otisků prstů usnadňujícím ověřování uživatelů. Malý vodorovný pásek mezi levým a pravým tlačítkem dotykové podložky je čidlem snímače – dále pro něj budeme používat název čidlo otisků prstů.

Informace o tom, zda je model počítače vybaven čidlem otisků prstů, najdete v elektronické příručce specifikací.

Po zaregistrování otisku prstu(ů) nabízí funkce ověřování otisků prstů tyto výhody:

- ❑ Nahrazení zadávání hesel
 - ❑ Přihlášení do systému Windows (str. 120)
Pokud máte pro svůj uživatelský účet zaregistrovány své otisky prstů, můžete se při přihlašování do systému Windows místo zadávání hesla identifikovat otiskem prstu.
 - ❑ Funkce **Power-on Security** (str. 120)
Pokud jste nastavili heslo pro zapnutí (str. 108), můžete se při zapínání počítače místo zadávání hesla identifikovat otiskem prstu.
- ❑ Databáze hesel **Password Bank** pro rychlý přístup k webovým stránkám (str. 121)
Při přístupu na webové servery chráněné heslem můžete místo zadávání požadovaných údajů (uživatelské účty, hesla apod.) používat funkci ověřování otisků prstů.
- ❑ Funkce **File Safe** k šifrování/dešifrování dat (str. 121)
Pomocí funkce **File Safe** lze šifrováním souborů a složek vytvářet zašifrované archivy. K dešifrování nebo přístupu k takto zašifrovaným archivům můžete použít funkci ověřování otisků prstů nebo vložit heslo, které jste použili pro šifrování.
- ❑ Funkce spouštění aplikací pro rychlý přístup k aplikacím (str. 121)
Jakmile přiřadíte aplikaci k prstu, můžete ji spustit přejetím prstu přes čidlo otisků prstů.

Opatření při ověřování otisků prstů

- ❑ Technologie ověřování otisků prstů nezaručuje úplné ověření uživatele ani úplnou ochranu dat a hardwaru. Společnost Sony nepřijímá žádnou zodpovědnost za jakékoli problémy a škody vzniklé nemožností používat čidlo otisků prstů.
- ❑ Rychlost ověřování otisků prstů závisí na provozních podmínkách a u jednotlivých osob se liší.
- ❑ Před odesláním počítače do opravy nezapomeňte vytvořit záložní kopii dat uložených na pevném disku*, především v šifrovaných archivech vytvořených prostřednictvím funkce **File Safe**. Společnost Sony nepřijímá žádnou zodpovědnost za jakoukoli ztrátu nebo změnu dat během oprav.
- ❑ V případě přeformátování vestavěné paměti typu flash nebo pevného disku* (např. po opravě) budou vzory otisků prstů ztraceny. Všechny je budete muset znovu zaregistrovat.
- ❑ Údržba a správa dat týkajících se ověřování otisků prstů je na vaše riziko. Společnost Sony nepřijímá žádnou zodpovědnost za jakékoli závady vzniklé údržbou a správou dat.
- ❑ Než budete počítač likvidovat nebo předávat jiné osobě, důrazně doporučujeme, abyste po smazání dat uložených na pevném disku smazali i data o otiscích prstů, které jste zaregistrovali pro čidlo otisků prstů. Podrobné pokyny naleznete v části **Mazání zaregistrovaných otisků prstů (str. 122)**.
- ❑ Pokud dojde k dotyku povrchu snímače otisků prstů a následujících předmětů, může dojít k jeho poruše nebo poškození:
 - ❑ pevným nebo ostrým předmětem
 - ❑ jemným předmětem, např. zašpiněným prstem
- ❑ Před skenováním otisku prstu vybijte elektrostatický náboj z prstů dotykem kovového předmětu, zejména v suchém období (např. v zimě). Statická elektřina může způsobit poruchu snímače.

* Váš počítač je vybaven vestavěnou pamětí typu flash a/nebo pevným diskem, záleží na modelu, který jste zakoupili. Informace o konfiguraci vašeho zařízení k ukládání dat najdete v elektronické příručce specifikací.

Zaregistrování otisku prstu

Chcete-li pracovat s funkcí ověřování otisků prstů, musíte do počítače zaregistrovat svoje otisky.



Před registrováním otisků prstů nastavte heslo systému Windows. Podrobnější pokyny najdete v části **Zadání hesla Windows (str. 113)**.

Zaregistrování otisku prstu



Pro každého uživatele zaregistrovat až 10 otisků prstů a až 21 otisků lze zaregistrovat pro přihlašování do systému pomocí funkce **Power-on Security**. Později budete moci také zvolit prst, jehož otisk budete chtít použít pro funkci **Power-on Security**.

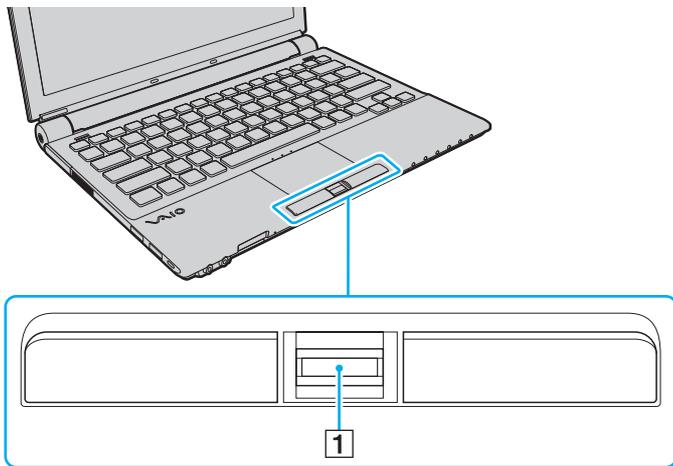
- 1 Klepněte na tlačítko **Start, Všechny programy, Protector Suite QL a Control Center**.
Počítač zobrazí okno **Fingerprint Control Center**.
- 2 Klepněte na tlačítko **Fingerprints a Initialize**.
- 3 Postupujte podle pokynů na obrazovce.



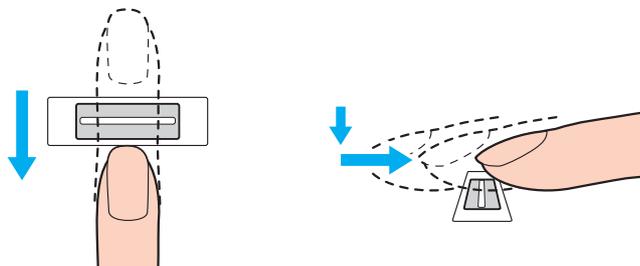
Chcete-li získat podrobné informace, otevřete si v okně **Fingerprint Control Center** soubor nápovědy.

Pokud jste při zaregistrování otisku prstu udělali chybu, postupujte znovu podle následujících pokynů.

- 1 Poslední kloub prstu umístěte na čidlo (1).



2 Pohybuje prstem kolmo k čidlu otisků prstů.



! Špičku prstu položte do středu čidla otisků prstů.

Otisk snímejte od posledního kloubu ke špičce prstu.

Během pohybu musí prst zůstat v kontaktu s čidlem.

Registrace otisku prstu se nemusí zdařit, pokud prstem pohybujete příliš rychle nebo příliš pomalu. Čidlo nechejte snímat otisk po dobu asi jedné sekundy.

Zaregistrování nebo identifikace otisku prstu nemusí být možné, pokud je prst suchý nebo mokrý, zvrásněný, poraněný, znečištěný apod.

Zaregistrujte více než jeden otisk prstu pro případ, že by otisk prstu nebylo možno rozpoznat.

Pro každou osobu je možné zaregistrovat až 10 otisků prstů. Pamatujte si, že pro přihlašování do systému pomocí funkce **Power-on Security** lze zaregistrovat až 21 otisků prstů.

Před přjetím prstu nezapomeňte špičku prstu (prstů) a čidlo otisků očistit, aby bylo při rozpoznávání dosaženo dobrých výsledků.

Přihlašování do systému

Chcete-li funkci ověřování otisků prstů použít místo zadávání hesla při přihlášení do systému, musíte nastavit heslo pro zapnutí a heslo systému Windows a nakonfigurovat počítač pro ověřování otisků prstů.

Pokyny pro nastavení hesla pro zapnutí a hesla systému Windows najdete v části **Nastavení hesla** (str. 107).

Přihlášení do systému Windows

Pokud máte pro svůj uživatelský účet zaregistrovány otisky prstů, můžete se místo zadávání hesla pro Windows identifikovat prstem. Chcete-li se přihlásit do Windows, přejeďte při zobrazení přihlašovacího stránky Windows zaregistrovaným prstem přes čidlo otisků prstů.

Chcete-li získat podrobnější informace týkající se přihlašování do systému Windows, klepněte na **Start, Všechny programy, Protector Suite QL a Help**, a čtete soubor nápovědy.

Funkce Power-on Security

Pokud jste nastavili heslo pro zapnutí (str. 108), můžete se při zapínání počítače místo zadávání hesla identifikovat otiskem prstu.

Chcete-li získat podrobnější informace týkající se funkce **Power-on Security**, klepněte na **Start, Všechny programy, Protector Suite QL a Help**, a čtete soubor nápovědy.

Práce s databází hesel Password Bank

Po zaregistrování údajů (účty, hesla atd.) pro webové servery do databáze hesel **Password Bank** můžete k přístupu na webové servery chráněné heslem použít místo zadávání požadovaných údajů funkci ověřování otisků prstů.

Chcete-li získat podrobnější informace týkající se funkce **Password Bank**, klepněte na **Start, Všechny programy, Protector Suite QL a Help**, a čtěte soubor nápovědy.

! Používání funkce **Password Bank** nemusí být možné, závisí na webovém serveru, na který přistupujete.

Využití funkce File Safe

Pomocí funkce **File Safe** můžete vytvářet šifrované archivy obsahující soubor nebo složku s ochranou proti neoprávněnému přístupu. Přejetím prstu přes čidlo nebo zadáním záložního hesla, které jste použili pro šifrování, lze šifrované archivy dešifrovat nebo odemknout přístup k uloženému souboru nebo složce.

Chcete-li získat podrobnější informace týkající se funkce **File Safe**, klepněte na **Start, Všechny programy, Protector Suite QL a Help**, a čtěte soubor nápovědy.

Práce s funkcí pro spouštění aplikací

Funkce pro spouštění aplikací slouží ke spouštění oblíbené aplikace (spustitelného souboru) přiřazené některému zaregistrovanému prstu. Jakmile některému prstu přiřadíte aplikaci, budete ji moci spustit pouhým přejetím prstu přes čidlo otisků.

Chcete-li získat podrobnější informace týkající se funkce spouštění aplikací, klepněte na **Start, Všechny programy, Protector Suite QL a Help**, a čtěte soubor nápovědy.

Využití ověřování otisků prstů s TPM

Zabezpečení počítače může zvýšit funkce šifrování dat TPM. Pokyny k využití funkce TPM naleznete v části **Práce s modulem Trusted Platform Module (TPM) (str. 123)**.

Chcete-li využít ověřování otisků prstů spolu s TPM, počítač musí být vybaven čidlem otisků prstů i TPM. Informace o tom, zda je váš model počítače takto vybaven, najdete v elektronické příručce specifikací.

Chcete-li získat podrobnější informace týkající se ověřování otisků prstů s TPM, klepněte na **Start, Všechny programy, Protector Suite QL a Help**, a čtete soubor nápovědy.

Mazání zaregistrovaných otisků prstů

Než budete počítač likvidovat nebo předávat jiné osobě, důrazně doporučujeme, abyste po smazání dat uložených ve vestavěné paměti typu flash nebo na pevném disku* smazali i data o otiscích prstů, které jste zaregistrovali pro čidlo otisků prstů.

* Váš počítač je vybaven vestavěnou pamětí typu flash a/nebo pevným diskem, záleží na modelu, který jste zakoupili. Informace o konfiguraci vašeho zařízení k ukládání dat najdete v elektronické příručce specifikací.

Mazání zaregistrovaných prstů

- 1 Zapněte počítač.
- 2 Jakmile počítač zobrazí logo VAIO, stiskněte klávesu **F2**.
Počítač zobrazí obrazovku nastavení systému BIOS. Pokud se tak nestane, počítač restartujte a po zobrazení loga VAIO několikrát stiskněte klávesu **F2**.
- 3 Klávesou **←** nebo **→** vyberte možnost **Security** a kartu **Security**.
- 4 Klávesou **↓** vyberte možnost **Clear Fingerprint Data** a stiskněte klávesu **Enter**.
- 5 Po zobrazení výzvy k potvrzení vyberte **Continue** stiskněte klávesu **Enter**.
Data o otiscích prstů zaregistrovaná pro čidlo otisků prstů budou po restartování počítače automaticky vymazána.

Práce s modulem Trusted Platform Module (TPM)

V některých modelech je integrován modul Trusted Platform Module (TPM), který zajišťuje základní bezpečnostní funkce počítače. V součinnosti s modulem TPM můžete šifrovat a dešifrovat data pro posílení zabezpečení počítače před neoprávněným přístupem.

Moduly TPM jsou definovány skupinou Trusted Computing Group (TCG) a říká se jim také bezpečnostní obvody.

Údaj o dostupnosti modulu TPM pro váš model počítače najdete v elektronické příručce specifikací.

Informace o tom, zda je model počítače vybaven modulem TPM, naleznete v elektronické příručce specifikací.

Opatření při práci s modulem TPM

- ❑ Váš počítač byl dodán s nejnovějšími bezpečnostními funkcemi modulu TPM, tyto funkce však samy o sobě nezaručují ochranu dat a hardwaru. Společnost Sony nepřijímá žádnou zodpovědnost za jakékoli problémy a škody vzniklé používáním těchto funkcí.
- ❑ Po nainstalování sady **Infineon TPM Professional Package** musíte v počítači nastavit několik hesel TPM. Bez těchto hesel není možné obnovit žádná data chráněná modulem TPM. Hesla si запиšte a uložte je na bezpečném místě, kde se k nim nedostanou jiné lidé.
- ❑ Před odesláním počítače do opravy si nezapomeňte vytvořit záložní kopii nejnovějšího archivního souboru pro nouzové obnovení, soubor tokenu pro nouzové obnovení, soubor tokenu pro obnovení hesla a osobní tajný soubor a uložit je na bezpečném místě, kde se k nim nedostanou jiné lidé. Data uložená v modulu TPM na základní desce mohou být při opravě ztracena nebo poškozena.
- ❑ Během opravy bude modul TPM možná vyměněn, i když nevykazuje žádné potíže. V tomto případě použijte záložní kopie archivního souboru pro nouzové obnovení, souboru tokenu pro nouzové obnovení, souboru tokenu pro obnovení hesla a osobního tajného souboru k obnovení konfigurace TPM.
- ❑ Před odesláním počítače do opravy nezapomeňte zálohovat data uložená na pevném disku. Pevný disk může být během opravy inicializován a vrácen a v takovém případě nebude možno pomocí záložní kopie archivního souboru pro nouzové obnovení, souboru tokenu pro nouzové obnovení, souboru tokenu pro obnovení hesla a osobního tajného souboru data pevného disku obnovit.
- ❑ Ujistěte se, že jste po dokončení inicializačního průvodce TPM nastavili automatické zálohování. Pokud se po nastavení zobrazí okno se zaškrtačím políčkem **Run automatic backup now**, políčko zaškrtněte a aktualizujte záložní soubory. Pokud nenastavíte automatické zálohování, proces obnovení pomocí záložních souborů může selhat.
- ❑ Údržba a správa dat chráněných modulem TPM je na vaše riziko. Společnost Sony nepřijímá žádnou zodpovědnost za jakékoli vady vzniklé údržbou a správou dat.

Důležité upozornění

- ❑ Neprovádějte šifrování souborů obsahujících klíče sloužící k šifrování a složky včetně těchto souborů. Šifrování souborů ve složkách se základními uživatelskými klíči a dalšími prvky pomocí Encrypting File System (EFS) vám za následujících podmínek znemožní spouštění softwaru TPM a dešifrování dat:
 - ❑ byl nainstalován software TPM,
 - ❑ byla inicializována platforma,
 - ❑ při uživatelské inicializaci byla zapnuta funkce EFS.

Při výchozím nastavení nelze soubory v následujících složkách šifrovat, protože mají nastaven atribut systémový. Atribut systémový u souborů v následujících složkách neměňte.

!

Následující složky jsou při výchozím nastavení neviditelné.

- ❑ Složky obsahující základní uživatelské klíče a jiné
 - C:\<username>\All Users\Infineon\TPM Software 2.0\BackupData
 - C:\<username>\All Users\Infineon\TPM Software 2.0\PlatformKeyData
 - C:\<username>\All Users\Infineon\TPM Software 2.0\RestoreData
 - (C:\<username>\All Users je odkazem na složku C:\ProgramData).
 - C:\<username>\<account>\AppData\Roaming\Infineon\TPM Software 2.0\UserKeyData

- ❑ Neprovádějte šifrování následujících archivních a záložních souborů nebo souborů tokenu. Pokud tyto soubory bez rozmyslu zašifrujete, neexistuje možnost jejich obnovení.
Společnost Sony Corporation nepřijímá žádnou zodpovědnost za jakékoli potíže a škody vzniklé neuváženým zašifrováním těchto složek a souborů.
- ❑ Soubor automatické zálohy
Výchozí název souboru: SPSystemBackup.xml
Výchozí cesta: žádná (klepnutí na tlačítko **Browse** zobrazí okno <userfolder>\Documents\Security Platform.)
- ❑ Složka pro ukládání dat automatických záloh
Výchozí název složky: SPSystemBackup
Složka je vytvořena jako podsložka pro soubor SPSystemBackup.xml.
- ❑ Soubor tokenu pro obnovení konfigurace TPM
Výchozí název souboru: SPEmRecToken.xml
Výchozí cesta: vyměnitelné médium (disketa, paměť USB atd.)
- ❑ Záložní soubor klíčů a certifikátů
Výchozí název souboru: SpBackupArchive.xml
Výchozí cesta: žádná (klepnutí na tlačítko **Browse** zobrazí okno <userfolder>\Documents\Security Platform.)
- ❑ Soubor zálohy PSD
Výchozí název souboru: SpPSDBackup.fsb
Výchozí cesta: žádná (klepnutí na tlačítko **Browse** zobrazí okno <userfolder>\Documents\Security Platform.)

- ❑ Neprovádějte zašifrování tokenu pro obnovení hesla nebo tajných souborů. Pokud tyto soubory bez rozmyslu zašifrujete, neexistuje možnost obnovení hesla.
Společnost Sony Corporation nepřijímá žádnou zodpovědnost za jakékoli potíže a škody vzniklé neuváženým zašifrováním těchto složek a souborů.
- ❑ Soubor tokenu pro obnovení hesla
Výchozí název souboru: SPPwdResetToken.xml
Výchozí cesta: vyměnitelné médium (disketa, paměť USB atd.)
- ❑ Tajný soubor pro obnovení hesla
Výchozí název souboru: SPPwdResetSecret.xml
Výchozí cesta: vyměnitelné médium (disketa, paměť USB atd.)

Konfigurace modulu TPM

Chcete-li používat integrovaný modul TPM:

- 1 Zapněte funkci TPM na obrazovce nastavení systému BIOS.
- 2 Nainstalujte sadu **Infineon TPM Professional Package**.
- 3 Inicializujte a nakonfigurujte modul TPM.

Zapnutí modulu TPM na obrazovce nastavení systému BIOS

- 1 Zapněte počítač.
- 2 Jakmile počítač zobrazí logo VAIO, stiskněte klávesu **F2**.
Počítač zobrazí obrazovku nastavení systému BIOS. Pokud se tak nestane, počítač restartujte a po zobrazení loga VAIO několikrát stiskněte klávesu **F2**.
- 3 Klávesou **←** nebo **→** vyberte **TPM State** a poté pro **Change TPM State** vyberte **Enable**.
- 4 Klávesou **←** nebo **→** vyberte možnost **Exit**, vyberte možnost **Exit Setup** a poté stiskněte klávesu **Enter**.
- 5 Po restartování systému klepněte v okně **Physical Presence Operations** na položku **Execute**.



Před zapnutím funkce TPM nezapomeňte nastavit heslo pro zapnutí, aby nebylo možné konfiguraci funkce TPM neoprávněně změnit.

Je-li zapnut modul TPM, systém zobrazí logo VAIO až po bezpečnostních kontrolách při spuštění, které trvají určitou dobu.



Funkci TPM můžete i vypnout a na obrazovce nastavení systému BIOS změnit její konfiguraci. Po smazání položky TPM Ownership nebudete mít přístup k datům chráněným modulem TPM. Před smazáním konfigurace modulu TPM se ujistěte, že jste vytvořili záložní kopie dat chráněných modulem TPM.

Instalace sady Infineon TPM Professional Package

Přečtěte si soubor Readme.txt ve složce **C:\Infineon\Readme**. Chcete-li sadu nainstalovat, poklepejte na soubor **setup.exe** ve složce **C:\Infineon**.

K instalaci sady musíte mít oprávnění správce počítače.



Během instalace sady **Infineon TPM Professional Package** musíte v počítači nastavit několik hesel. Bez těchto hesel není možno obnovit žádná data chráněná modulem TPM ani záložní soubory. Hesla si zapište a uložte je na bezpečném místě, kde se k nim nedostanou jiné lidé.

Inicializace a konfigurace modulu TPM

Podrobné informace najdete v zobrazené dokumentaci. Chcete-li dokumentaci otevřít, klepněte na tlačítko **Start, Všechny programy** a **Infineon Security Platform Solution** a klepněte na **Help**.



Údržba a správa dat chráněných modulem TPM je na vaše riziko. Společnost Sony nepřijímá žádnou zodpovědnost za jakékoli vady vzniklé údržbou a správou dat.

Nastavení počítače programem VAIO Control Center

Pomocný program **VAIO Control Center** umožňuje přístup k informacím o systému a zadávání preferencí pro chování systému.

Práce s programem VAIO Control Center

- 1 Klepněte na tlačítko **Start, Všechny programy** a **VAIO Control Center**.
Počítač zobrazí okno **VAIO Control Center**.
- 2 Vyberte požadovanou položku a změňte nastavení.
- 3 Po dokončení klepněte na tlačítko **OK**.
Změna nastavení požadované položky bude dokončena.



Další informace o každé možnosti naleznete v souboru nápovědy **VAIO Control Center**.

Pokud okno **VAIO Control Center** otevřete jako uživatel se standardním oprávněním, některé z ovládacích položek nebudou viditelné.

Použití nástroje VAIO Status Monitor

Nástroj **VAIO Status Monitor** umožňuje v okně **VAIO Status Monitor** kontrolu nejrůznějších nastavení, např. řízení spotřeby, zabezpečení a aktuálního využití zařízení.

Zobrazení okna VAIO Status Monitor

- 1 Klepněte na tlačítko **Start, Všechny programy** a **VAIO Control Center**.
Počítač zobrazí okno **VAIO Control Center**.
- 2 Poklepejte na **System Information** a **VAIO Status Monitor**.
Počítač zobrazí okno **VAIO Status Monitor**.



V okně **VAIO Status Monitor** lze nastavení některých položek změnit. Chcete-li nastavení změnit, vyberte požadovanou položku a klepněte na **Settings**.

Používání režimů snížené spotřeby

Při napájení počítače z akumulátoru můžete pomocí nastavení řízení spotřeby prodloužit životnost akumulátoru. Kromě normálního provozního režimu, ve kterém lze vypínat některá konkrétní zařízení, je počítač vybaven dvěma rozdílnými režimy snížené spotřeby: Režim spánku a Hibernace. Při napájení z akumulátoru si uvědomte, že pokud se zbývající kapacita akumulátoru sníží na kritickou úroveň, počítač přejde automaticky do režimu Hibernace nezávisle na zvoleném nastavení řízení spotřeby.



Pokud úroveň napětí akumulátoru klesne pod 10 %, připojte síťový adaptér a nechejte akumulátor nabít nebo počítač vypněte a vložte plně nabitý akumulátor.

Používání normálního režimu (Normal)

V tomto režimu se počítač nachází při běžném používání. Je-li tento režim aktivní, svítí zelený indikátor napájení. Chcete-li v době, kdy s počítačem nepracujete, ušetřit energii, můžete vypnout některé konkrétní zařízení, například displej nebo pevný disk.



V normálním režimu můžete měnit konfiguraci paměti. Viz část **Změna nastavení výkonu** (str. 139).

Používání režimu spánku

V režimu spánku počítač vypne displej a uvede zařízení k ukládání dat a procesor do režimu snížené spotřeby. Během tohoto režimu bliká oranžový indikátor napájení.



Pokud počítač nehodláte delší dobu používat a je odpojen od střídavého síťového napájení, uveďte jej do režimu Hibernace nebo jej vypněte.

Zapnutí režimu spánku

Klepněte na tlačítko **Start**, šipku vedle tlačítka **Uzamknout** a na tlačítko **Režim spánku**.



Pokud se počítač nachází v režimu spánku, nelze vkládat disky.

Z režimu spánku se počítač zapíná rychleji než z režimu Hibernace.

V režimu spánku je spotřeba energie větší než v režimu Hibernace.



Pokud se akumulátor během přepnutí počítače do režimu spánku vybijí, veškerá neuložená data ztratíte. Návrat do předchozího pracovního stavu je nemožný. Ztrátě dat předejdete častým ukládáním.

Návrat do normálního režimu

Stiskněte libovolnou klávesu.



Pokud stisknete a podržíte tlačítko napájení na déle než čtyři sekundy, počítač se automaticky vypne. Ztratíte veškerá neuložená data.



V programu **VAIO Control Center** můžete počítač nakonfigurovat tak, aby se při otevření displeje vrátil do normálního režimu. Tato předvolba bude vypnuta, pokud současně odpojíte síťový adaptér i akumulátor. Podrobnosti najdete v části **Nastavení počítače programem VAIO Control Center** (str. 130).

Pokud počítač během určité doby nepoužijete, přejde do režimu spánku. Toto nastavení můžete v nastavení režimu spánku změnit.

Změna nastavení režimu spánku

- 1 Pravým tlačítkem klepněte na ikonu stavu napájení na hlavním panelu a vyberte **Možnosti napájení**.
- 2 Pod aktuálním schématem napájení klepněte na **Změnit nastavení plánu**.
- 3 Změňte dobu, po jejímž uplynutí se počítač přepne do režimu spánku a klepněte na **Uložit změny**.

Používání režimu Hibernace

V režimu Hibernace je stav systému uložen na primární zařízení k ukládání dat* a vypnuto napájení. I když se akumulátor vybije, data nebudou ztracena. Je-li tento režim aktivní, indikátor napájení nesvítí.

* Váš počítač má jako primární zařízení k ukládání dat vestavěnou paměť typu flash nebo pevný disk, záleží na modelu, který jste zakoupili. Informace o konfiguraci vašeho zařízení k ukládání dat najdete v elektronické příručce specifikací.



Pokud počítač nehodláte delší dobu používat, uveďte jej do režimu Hibernace. Tento režim snížené spotřeby šetří váš čas strávený vypínáním počítače a návratem do provozu.

Zapnutí režimu Hibernace

Stiskněte klávesy **Fn+F12**.

Počítač přejde do režimu Hibernace.

Jinak můžete klepnout na **Start**, na šipku vedle tlačítka **Uzamknout** a použít příkaz **Hibernace**.



Pokud se počítač nachází v režimu Hibernace, nelze vkládat disky.

Aktivace režimu Hibernace trvá déle než aktivace režimu spánku.

V režimu Hibernace je spotřeba energie nižší než v režimu spánku.



Dokud indikátor napájení nezasvítí, počítač nepřemíst'ujte.

Návrat do normálního režimu

Stiskněte vypínač.

Počítač se vrátí do normálního stavu.



Pokud stisknete a podržíte tlačítko napájení na déle než čtyři sekundy, počítač se automaticky vypne.



Návrat do normálního režimu z režimu Hibernace trvá déle než návrat z režimu spánku.

V programu **VAIO Control Center** můžete počítač nakonfigurovat tak, aby se při otevření displeje vrátil do normálního režimu.

Tato předvolba bude vypnuta, pokud současně odpojíte síťový adaptér i akumulátor. Podrobnosti najdete v části **Nastavení počítače programem VAIO Control Center** ([str. 130](#)).

Řízení spotřeby programem VAIO Power Management

Systém řízení spotřeby pomáhá nastavit schémata napájení počítače napájeného ze sítě nebo z akumulátoru tak, aby odpovídaly vašim požadavkům na spotřebu.

VAIO Power Management je aplikace vyvinutá výhradně pro počítače VAIO. Tato aplikace umožňuje vylepšit funkce řízení spotřeby systému Windows pro lepší provoz počítače a delší výdrž akumulátoru. Více informací o **VAIO Power Management** najdete v souboru nápovědy k aplikaci **VAIO Power Management**.

Výběr schématu napájení

Při spuštění počítače zobrazí systém na hlavním panelu ikonu stavu napájení. Tato ikona označuje, jaký typ zdroje energie je právě využíván, například napájení ze sítě. Chcete-li zobrazit okno s aktuálním stavem napájení, klepněte na tuto ikonu.

Funkce **VAIO Power Management** jsou přidány do okna **Možnosti napájení - vlastnosti** systému Windows.

Jak vybrat schéma napájení

- 1 Pravým tlačítkem klepněte na ikonu stavu napájení na hlavním panelu a vyberte **Možnosti napájení**.
- 2 Vyberte požadované schéma napájení.

Změna nastavení schématu napájení.

- 1 Pod požadovaným schématem napájení v okně **Možnosti napájení** klepněte na **Změnit nastavení plánu**. Podle potřeby změňte režim spánku a nastavení zobrazení.
- 2 Pokud chcete změnit upřesňující nastavení, klepněte na **Změnit pokročilé nastavení napájení** a přejděte na krok 3. Jinak klepněte na **Uložit změny**.
- 3 Klepněte na kartu **VAIO Power Management**. Změňte nastavení každé položky.
- 4 Klepněte na tlačítko **OK**.

VAIO Power Management Viewer

Spuštění programu VAIO Power Management Viewer

Klepněte na ikonu  na kartě **VAIO Power Management**.

Jinak můžete ke spuštění programu **VAIO Power Management Viewer** použít také **VAIO Control Center**. Klepněte na tlačítko **Start**, **Všechny programy** a **VAIO Control Center**. V okně **VAIO Control Center** poklepejte na **Power Management** a poté klepněte na **VAIO Power Management Viewer**.

Změna schématu napájení

V rozevíracím seznamu programu **VAIO Power Management Viewer** vyberte schéma napájení.

Zobrazení výkonu při použití schématu napájení upraveného pomocí funkcí VAIO Power Management

Pokud pracují programy **VAIO Power Management** i **VAIO Power Management Viewer**, zobrazuje program **VAIO Power Management Viewer** výkon při použití schématu napájení upraveného funkcemi **VAIO Power Management**.



Schéma napájení můžete nastavit nebo upravit v programu **VAIO Power Management**.

Změna nastavení výkonu

V normálním režimu můžete měnit konfiguraci paměti, která ovlivňuje spotřebu energie.

Změna nastavení výkonu

- 1 Klepněte na tlačítko **Start, Všechny programy** a **VAIO Control Center**.
Počítač zobrazí okno **VAIO Control Center**.
- 2 Poklepejte na položky **Power Management** a **Performance**.
Počítač zobrazí okno **Performance**.
- 3 Vyberte možnost **Memory bus: 400 MHz Priority is given to saving power**.
Možnost **Memory bus: 400 MHz Priority is given to saving power** je vybrána při výchozím nastavení.
- 4 Klepněte na tlačítko **OK**.
- 5 V žádosti o potvrzení klepněte na tlačítko **Ano**.

!

Změnu nastavení aktivujete restartováním počítače.

Ochrana dat před neoprávněným použitím

Ve vašem počítači je nainstalován nástroj **Peripheral Device & Storage Media Restriction Setting Utility** určený k ochraně vašich dat před neoprávněným použitím. Pomocí tohoto softwaru můžete omezit použití externích zařízení, médií k ukládání dat a portů USB na přístup pouze ke čtení.

Aby bylo možno tuto možnost zvolit, musíte se k počítači přihlásit jako uživatel s oprávněním správce.

Použití nástroje Peripheral Device & Storage Media Restriction Setting Utility

- 1 Klepněte na tlačítko **Start, Všechny programy** a **VAIO Control Center**.
Počítač zobrazí okno **VAIO Control Center**.
- 2 Poklepejte na **Security** a **Peripheral Device & Storage Media Restriction Setting Utility**.
Počítač zobrazí okno k ověření hesla.



Při prvním použití nástroje **Peripheral Device & Storage Media Restriction Setting Utility** musíte nastavit heslo k ověření.

- 3 Zadejte heslo a klepněte na tlačítko **OK**.
- 4 Vyberte požadovanou možnost.



Omezení portů USB na přístup pouze ke čtení se nevztahuje na všechna externí zařízení připojená do USB portů počítače. Nelze ji aplikovat na určitá zařízení, např. externí optické diskové jednotky.



Možnosti zvolené prostřednictvím nástroje **Peripheral Device & Storage Media Restriction Setting Utility** neomezuji všechny funkce zařízení. Například čtení dat ze zařízení používajícího port USB je možné.

- 5 Klepněte na tlačítko **OK**.
- 6 Zobrazí se zpráva vyzývající k restartování počítače, poté klepněte na **Ano**.
Změny budou aktivovány po restartu počítače.

!

Zvolené možnosti se mohou od možností zařízení lišit, závisí na provozních podmínkách. Pokud se při restartu počítače zobrazí zpráva upozorňující na rozpor možností mezi počítačem a zařízením, vyberte možnost znovu.

Konfigurace modemu

Dříve než začnete používat interní modem (ne všechny modemy jsou integrované), nebo při každém použití modemu na cestách, musí definice země aktivní oblasti v okně **Možnosti telefonu a modemu** souhlasit se zemí, odkud vytáčíte telefonní číslo.

Změna nastavení země pro modem

- 1 Klepněte na tlačítko **Start** a vyberte příkaz **Ovládací panely**.
- 2 Klepněte na **Hardware a zvuk**.
- 3 Klepněte na možnost **Možnosti telefonu a modemu**.
Počítač zobrazí okno **Informace o umístění**.
- 4 Zadejte požadované údaje a klepněte na **OK**.
Počítač zobrazí okno **Možnosti telefonu a modemu**.
- 5 Na kartě **Pravidla vytáčení** vyberte svou oblast.
- 6 Chcete-li aktuální konfiguraci změnit, klepněte na tlačítko **Upravit**.
Počítač zobrazí okno **Upravit umístění**.
nebo
Chcete-li modem konfigurovat znovu, klepněte na tlačítko **Nové**.
Počítač zobrazí okno **Nové umístění**.
- 7 Zkontrolujte nastavení země či regionu a zkontrolujte, zda souhlasí s místem, odkud vytáčíte telefonní číslo.



V některých zemích nebo oblastech nemusí být podporována pulsní volba.

- 8 Pokud nastavení umístění změníte, klepněte na tlačítko **Použít** a poté na tlačítko **OK**.
Počítač zobrazí okno **Možnosti telefonu a modemu**.

- 9 Zkontrolujte, zda je v seznamu na kartě **Modemy** uveden váš modem.
Pokud modem v seznamu není, klepněte na tlačítko **Přidat** a řiďte se pokyny průvodce.
- 10 Klepněte na tlačítko **Použít/OK**. Modem je nakonfigurován.

!

Než použijete nové nastavení země, ověřte si, zda je telefonní kabel odpojen od počítače.

Ochrana pevného disku

Pokud je váš počítač vybaven vestavěným pevným diskem, má nainstalován nástroj **VAIO HDD Protection** k přizpůsobení nastavení ochrany pevného disku proti otřesům. Můžete nastavit úroveň citlivosti integrovaného čidla otřesů a nastavit tak vhodnou úroveň ochrany.

Informace o tom, zda je model vašeho počítače vybaven pevným diskem, najdete v elektronické příručce specifikací.

! Mějte na paměti, že vestavěná paměť typu flash není součástí rozsahu nástroje **VAIO HDD Protection**.

Aktivace nástroje VAIO HDD Protection

Chcete-li chránit pevný disk proti otřesům, musíte nejprve aktivovat nástroj **VAIO HDD Protection**.

Aktivace nástroje VAIO HDD Protection

- 1 Klepněte na tlačítko **Start**, **Všechny programy** a **VAIO Control Center**.
Počítač zobrazí okno **VAIO Control Center**.
- 2 Poklepejte na položku **Security** a na položku **Hard Disk Drive Protection Settings**.
Počítač zobrazí okno **VAIO HDD Protection**.
- 3 Zaškrtněte políčko **Activate hard disk drive protection**.
- 4 Vyberte jednu z požadovaných úrovní citlivosti.
- 5 Klepněte na tlačítko **OK**.
Další informace zjistíte po otevření nápovědy v okně **VAIO HDD Protection**.

! Nástroj **VAIO HDD Protection** slouží k minimalizaci možnosti poškození pevných disků a dat uživatelů. Nezaručuje však 100 % ochranu dat za všech okolností.

Před spuštěním operačního systému Windows a během přechodu do režimu spánku Hibernate nebo úsporného režimu Sleep, obnovení systému a vypínání systému je ochrana pevného disku vypnuta.

Inovování počítače VAIO

Tento počítač VAIO a paměťové moduly obsahují velice přesné elektronické součástky a konektory. Aby nedošlo k ukončení platnosti záruky během záruční lhůty, doporučujeme dodržovat následující zásady:

- S instalací nového paměťového modulu se obraťte na prodejce.
- Pokud nejste důkladně obeznámeni s postupem při inovaci paměti počítače, neprovádějte instalaci sami.
- Nedotýkejte se konektorů ani neotevírejte kryt prostoru paměťového modulu.

Typ modulu a velikost paměti instalované ve vašem modelu zjistíte v elektronické příručce specifikací.

Potřebujete-li pomoc, obraťte se na službu VAIO-Link.

Výměna paměťového modulu

Pokud chcete rozšířit možnosti počítače, můžete výměnou nainstalovaných modulů zvýšit kapacitu jeho paměti. Před rozšířením kapacity paměti počítače si přečtěte upozornění a postupy na následujících stránkách.

Poznámky k výměně paměťových modulů

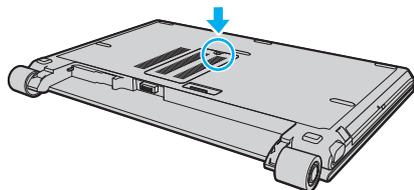
- ❑ Při výměně paměti postupujte opatrně. Nesprávná instalace paměťových modulů může poškodit systém. Takové poškození má za následek neplatnost záruky výrobce.
- ❑ Používejte pouze paměťové moduly kompatibilní s tímto počítačem. Pokud počítač paměťový modul nerozpozná nebo se operační systém Windows chová nestabilně, obraťte se na prodejce nebo výrobce paměťového modulu.
- ❑ Elektronické součásti mohou být poškozeny výbojem statické elektřiny. Před dotykem paměťového modulu zajistěte dodržení následujících pokynů:
 - ❑ Postupy popsané v tomto dokumentu předpokládají, že je uživatel seznámen s obecnou terminologií používanou v oblasti osobních počítačů, bezpečnostními postupy a předpisy, které jsou nezbytné pro používání a upravování elektronického zařízení.
 - ❑ Před sejmutím každého krytu či panelu z počítače počítač vypněte a odpojte od zdrojů napájení (tzn. akumulátoru a síťového adaptéru) a od všech telekomunikačních linek, sítí a modemů. Při zanedbání této zásady hrozí nebezpečí zranění osob nebo poškození zařízení.
 - ❑ Paměťové moduly i jiné součásti může poškodit výboj statické elektřiny. Paměťové moduly instalujte pouze na pracovišti s ochranou proti elektrostatickým výbojům. Není-li takové pracoviště k dispozici, nepracujte v prostoru s kobercem a nedotýkejte se materiálů, které vytvářejí nebo udržují statickou elektřinu (například celofánové obaly). Během práce uzemňujte statickou elektřinu ze svého těla opakovaným dotýkáním nenatřené kovové části rámu.
 - ❑ Obal paměťového modulu otevřete až bezprostředně před výměnou. Obal chrání modul před statickou elektřinou.
- ❑ Jako ochranu před elektrostatickým nábojem použijte speciální sáček dodaný s modulem nebo modul zabalte do hliníkové fólie.

- ❑ Pokud do patič pro paměťové moduly nebo do jiných vnitřních součástí počítače vniknou tekutiny, cizí látky nebo předměty, hrozí nebezpečí poškození počítače. Na náklady oprav takového poškození se nevztahuje záruka.
- ❑ Paměťové moduly nepokládejte na místa, kde by byly vystaveny:
 - ❑ zdrojům tepla (radiátory nebo vzduchové kanály),
 - ❑ přímému slunečnímu záření,
 - ❑ nadměrné prašnosti,
 - ❑ mechanickým otřesům nebo nárazům,
 - ❑ silným magnetům nebo reproduktorům bez magnetického stínění,
 - ❑ okolní teplotě nad +35 °C nebo pod +5 °C,
 - ❑ vysoké vlhkosti.
- ❑ S paměťovým modulem zacházejte opatrně. Nedotýkejte se hran součástek a desek s integrovanými obvody uvnitř počítače, aby nedošlo ke zranění.

Výměna paměťového modulu

Výměna paměťového modulu

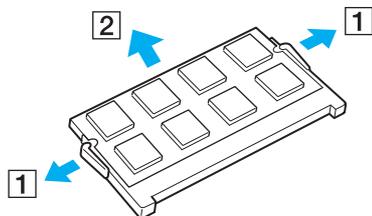
- 1 Vypněte počítač a odpojte všechna periferní zařízení.
- 2 Odpojte počítač a vyjměte akumulátor.
- 3 Nechejte počítač vychladnout.
- 4 Odšroubujte šroub na spodní straně počítače (označený na obrázku šipkou) a odstraňte kryt prostoru paměťového modulu.



- 5 Dotkněte se kovového předmětu, abyste vybili statickou elektřinu.

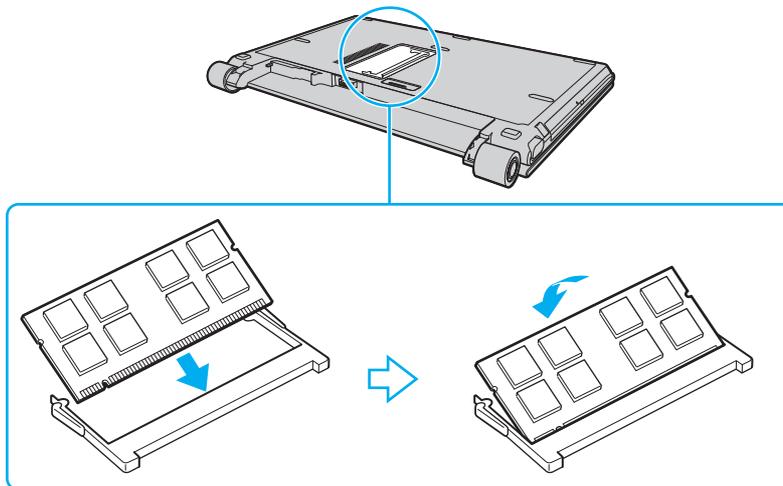
6 Nainstalovaný paměťový modul vyjměte takto:

- Vytáhněte západky ve směru šipek (1). Paměťový modul je uvolněn.
- Zkontrolujte, zda je paměťový modul vykloněn směrem vzhůru, a pak jej vytáhněte ve směru šipky (2).



7 Vyjměte nový paměťový modul z obalu.

- 8 Paměťový modul zasuňte do patice a zatlačte jej tak, aby zaklapl na místo.



! Nedotýkejte se žádných jiných součástí na základní desce.

Dbejte na to, aby byl při zasunutí okraje konektoru paměťového modulu do patice srovnán výřez na modulu s malým výstupkem v otevřeném slotu.

- 9 Vrat'te na místo kryt prostoru paměťového modulu.
10 Utáhněte šroub na spodní straně počítače.
11 Znovu vložte akumulátor a zapněte počítač.

Zobrazení velikosti paměti

Zobrazení velikosti paměti

- 1 Zapněte počítač.
- 2 Klepněte na tlačítko **Start, Všechny programy a VAIO Control Center**.
Počítač zobrazí okno **VAIO Control Center**.
- 3 Ve složce **System Information** poklepejte na ikonu **System Information**.
Nyní si můžete prohlédnout velikost systémové paměti. Pokud se nová paměť nezobrazí, celý postup instalace zopakujte a restartujte počítač.

Bezpečnostní zásady

V této části jsou uvedena bezpečnostní pravidla a zásady, které je třeba dodržovat, chcete-li zabránit možnému poškození počítače.

- ❑ **Manipulace s displejem (str. 154)**
- ❑ **Používání zdroje napájení (str. 155)**
- ❑ **Manipulace s počítačem (str. 156)**
- ❑ **Práce s vestavěnou kamerou MOTION EYE (str. 158)**
- ❑ **Manipulace s disketami (str. 159)**
- ❑ **Manipulace s disky (str. 160)**
- ❑ **Používání akumulátoru (str. 161)**
- ❑ **Používání sluchátek (str. 162)**
- ❑ **Používání médií Memory Stick (str. 163)**
- ❑ **Manipulace s pevným diskem (str. 164)**
- ❑ **Aktualizace počítače (str. 165)**

Manipulace s displejem

- ❑ Displej nevystavujte přímému slunečnímu záření. Mohlo by dojít k jeho poškození. Při práci s počítačem u okna buďte opatrní.
- ❑ Zabraňte poškrábání povrchu nebo nadměrnému tlaku na LCD displej. Hrozí jeho selhání.
- ❑ Při používání počítače při nízkých teplotách může na displeji zůstat zbytkový obraz. Nejedná se o poruchu. Po obnovení normální teploty počítače se obrazovka vrátí k normální funkci.
- ❑ K výskytu zbytkového obrazu může dojít tehdy, pokud je na displeji delší dobu zobrazen stejný obraz. Tento obraz za několik okamžiků zmizí. Chcete-li zabránit výskytu zbytkového obrazu, používejte spořič obrazovky.
- ❑ Displej se během používání zahřívá. To je normální a nejedná se o poruchu.
- ❑ Displej byl vyroben pomocí velice přesné technologie. Přesto se na něm mohou trvale zobrazovat malé černé nebo svítící body (červené, modré nebo zelené). Jde o normální výsledek výrobního postupu a nikoli o poruchu.
- ❑ Povrch displeje neotírejte silou. Mohlo by dojít k jeho poškození. K otírání povrchu displeje používejte měkký a suchý hadřík.
- ❑ Nastavení LCD displeje v okně **Nastavení počítače Tablet PC** neměňte, i když jsou k dispozici další možnosti nastavení, protože může dojít k nestabilitě počítače. Společnost Sony nepřijímá žádnou zodpovědnost za jakékoli závady provedené touto změnou.
- ❑ Zavřené víko LCD monitoru nevystavujte tlaku, protože může dojít k poškrábání nebo znečištění LCD displeje.

Používání zdroje napájení

- ❑ Informace o spotřebě vašeho modelu najdete v elektronické příručce specifikací.
- ❑ Jedinou napájecí zásuvku nepoužívejte společně s dalšími elektrickými zařízeními s vysokým příkonem, například s kopírkou nebo skartovačkou.
- ❑ Můžete si zakoupit prodlužovací kabel s přepět'ovou ochranou. Tento doplněk zabraňuje poškození počítače způsobené náhlým přepětím (například za bouřky).
- ❑ Na napájecí kabel nepokládejte těžké předměty.
- ❑ Při odpojování přidržujte kabel za vidlici. Nikdy netahejte za samotný kabel.
- ❑ Nebudete-li počítač delší dobu používat, odpojte jej ze zásuvky.
- ❑ Sít'ová zásuvka musí být snadno přístupná.
- ❑ Pokud sít'ový adaptér nepoužíváte, odpojte jej ze sít'ové zásuvky.
- ❑ Používejte sít'ový adaptér dodaný s počítačem nebo originální výrobky Sony. Nepoužívejte žádný jiný sít'ový adaptér, aby nedošlo k poruše.

Manipulace s počítačem

- ❑ K čištění skříně použijte měkký hadřík, buď suchý, nebo lehce navlhčený slabým roztokem saponátu. Nepoužívejte abrazivní utěrky, čisticí prášky nebo rozpouštědla jako líh nebo benzín, která mohou poškodit povrchovou úpravu počítače.
- ❑ Pokud na počítač spadne pevný předmět nebo do něho vyteče kapalina, odpojte jej a vyjměte akumulátor. Než budete počítač znovu používat, nechejte jej zkontrolovat kvalifikovaným odborníkem.
- ❑ Zabráňte pádu počítače a nepokládejte na něj žádné předměty.
- ❑ Počítač nepokládejte na místa vystavená:
 - ❑ zdrojům tepla (radiátory nebo vzduchové kanály),
 - ❑ přímému slunečnímu záření,
 - ❑ nadměrné prašnosti,
 - ❑ vlhkosti nebo dešti,
 - ❑ mechanickým otřesům nebo nárazům,
 - ❑ silným magnetům nebo reproduktorům bez magnetického stínění,
 - ❑ okolní teplotě nad +35 °C nebo pod +5 °C,
 - ❑ vysoké vlhkosti.
- ❑ Do blízkosti počítače neumíst'ujte jiná elektronická zařízení. Elektromagnetické pole počítače může způsobit jejich selhání.
- ❑ Zajistěte dostatečné větrání, aby nedocházelo k přehřívání vnitřku počítače. Počítač neumíst'ujte na povrchy, jakými jsou například pokrývky nebo potahy ani do blízkosti závěsů nebo záclon, které mohou zablokovat větrací otvory počítače.
- ❑ Počítač využívá vysokofrekvenční rádiové signály a může rušit příjem rozhlasového nebo televizního signálu. V takovém případě jej přemístěte do dostatečné vzdálenosti od rozhlasového nebo televizního přijímače.

- ❑ Používejte pouze periferní zařízení a kabely rozhraní uvedené v technických údajích. V opačném případě mohou nastat potíže.
- ❑ Nepoužívejte porušené nebo poškozené propojovací kabely.
- ❑ Při rychlém přemístění počítače z chladného do teplého prostředí může uvnitř počítače dojít ke kondenzaci vlhkosti. V takovém případě vyčkejte před spuštěním počítače alespoň jednu hodinu. Dojde-li k potížím, odpojte počítač ze síťové zásuvky a obraťte se na službu VAIO-Link.
- ❑ Před čištěním počítače je třeba odpojit napájecí kabel počítače.
- ❑ Abyste při poškození počítače nepřišli o data, pravidelně je zálohujte.

Práce s vestavěnou kamerou MOTION EYE

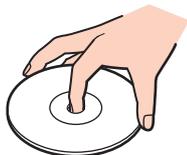
- ❑ Nedotýkejte se ochranného krytu objektivu vestavěné kamery **MOTION EYE**. Pokud byste ho poškrábali, poškození by byla vidět na snímcích.
- ❑ Bez ohledu na to, zda je počítač zapnut či nikoli, nenechte na vestavěnou kameru **MOTION EYE** dopadat přímé sluneční světlo, protože by mohlo způsobit její poruchu.
- ❑ Při importu videosouborů nebo fotografií ze zařízení kompatibilního s rozhraním i.LINK připojeného do konektoru i.LINK je vestavěná kamera **MOTION EYE** vypnuta.
- ❑ Ochranný kryt objektivu vestavěné kamery **MOTION EYE** čistěte štětečkem s balónkem nebo měkkým štětečkem. Značně znečištěný kryt otřete suchým měkkým hadříkem. Kryt nečistěte silou, je citlivý na tlak.

Manipulace s disketami

- ❑ Neotevírejte ručně kryt a nedotýkejte se povrchu diskety.
- ❑ Diskety udržujte v bezpečné vzdálenosti od magnetů.
- ❑ Diskety udržujte mimo přímé sluneční záření a působení dalších zdrojů tepla.
- ❑ Diskety neukládejte v blízkosti kapalin. Dbejte na to, aby se nenamočily. Pokud disketu nepoužíváte, vždy ji z jednotky vyjměte a použijte obal.
- ❑ Pokud má disketa nálepku, ujistěte se, že je řádně připevněna. Pokud je okraj nálepky zkroucen, nálepka se může v jednotce přilepit a způsobit poruchu nebo poškodit disketu.

Manipulace s disky

- ❑ Nedotýkejte se povrchu disku.
- ❑ Disk neupust'ete ani neohýbejte.
- ❑ Otisky prstů a prach na povrchu disku mohou způsobit chyby při načítání. Disk vždy držte za okraje a středový otvor (podle obrázku):



- ❑ Správná péče o disk je základní podmínkou dlouhodobé spolehlivosti. Nepoužívejte rozpouštědla jako benzín, ředidla, komerční čisticí prostředky ani antistatické spreje. Tyto látky mohou disk poškodit.
- ❑ Při běžném čištění uchopte disk za okraje a měkkým hadříkem otírejte povrch disku směrem od středu k okrajům.
- ❑ Pokud je disk silně znečištěn, navlhčete měkký hadřík ve vodě, dobře jej vyždímejte a otírejte povrch disku směrem od středu k okrajům. Veškerou zbývající vlhkost otřete suchým měkkým hadříkem.
- ❑ Na disky nikdy nelepte nálepky. Nálepky nevratně omezí použitelnost disku.

Používání akumulátoru

- Akumulátory nevystavujte teplotám nad 60 °C, například na přímém slunečním záření nebo v autě zaparkovaném na slunci.
- V chladném prostředí se výdrž akumulátoru zkracuje. Příčinou je snížená účinnost akumulátoru při nízkých teplotách.
- Akumulátory nabíjejte při teplotě od 10 do 30 °C. Při nižších teplotách bude nabíjení trvat déle.
- Některé akumulátory nespĺňují kvalitativní a bezpečnostní požadavky společnosti Sony. Počítač může z bezpečnostních důvodů pracovat pouze s originálním akumulátorem Sony určeným pro tento model. Při instalaci jakéhokoli jiného akumulátoru nebude akumulátor nabíjen a počítač nebude pracovat.
- Během používání a nabíjení se akumulátor zahřívá. To je normální a není třeba se znepokojovat.
- Akumulátor uchovávejte mimo dosah všech zdrojů tepla.
- Akumulátor udržujte v suchu.
- Akumulátor neotevírejte ani nezkoušejte demontovat.
- Akumulátor nevystavujte mechanickým nárazům.
- Nebudete-li počítač delší dobu používat, vyjměte akumulátor z počítače, abyste zabránili poškození akumulátoru.
- Pokud je po úplném nabití napětí akumulátoru stále nízké, pravděpodobně skončila jeho životnost a bude jej třeba vyměnit.
- Před dobíjením není třeba akumulátor vybíjet.
- Pokud jste akumulátor delší dobu nepoužívali, nabijte ho.

Používání sluchátek

- ❑ **Bezpečnost silničního provozu** – sluchátka nepoužívejte při řízení automobilu, při jízdě na kole ani při řízení jakéhokoli motorového vozidla. Takové jednání je v některých oblastech nezákonné. Poslech hlasité hudby může rovněž znamenat nebezpečí při chůzi, zejména na přechodech pro chodce.
- ❑ **Ochrana před poškozením sluchu** – při používání sluchátek nepoužívejte příliš vysokou hlasitost. Odborníci na sluch varují před nepřetržitým a příliš dlouhým poslechem hlasitého zvuku. Začne-li vám zvonit v uších, snižte hlasitost nebo přestaňte sluchátka používat.

Používání médií Memory Stick

- Konektoru médií Memory Stick se nedotýkejte prsty nebo kovovými předměty.
- Používejte pouze štítky dodané s médiem Memory Stick.
- Média Memory Stick neohýbejte, neupust'ete ani je nevystavujte silným nárazům.
- Média Memory Stick nerozebírejte ani neupravujte.
- Média Memory Stick nevystavujte vlhkosti.
- Média Memory Stick nepokládejte na místa vystavená:
 - statické elektřině,
 - rušení,
 - extrémně vysokým teplotám, například v automobilu zaparkovaném na slunci,
 - přímému slunečnímu záření,
 - vysoké vlhkosti,
 - korozívním látkám.
- Používejte úložná pouzdra dodávaná s médii Memory Stick.
- Vytvářejte záložní kopie cenných dat.
- Média a adaptéry Memory Stick ukládejte mimo dosah dětí. Hrozí nebezpečí spolknutí média.
- Na štítek připevněný k médiu Memory Stick Duo nepište perem s jemným hrotem. Tlak působící na médium by mohl poškodit vnitřní součásti.

Manipulace s pevným diskem

! Následující pokyny se týkají modelů vybavených pevným diskem. Informace o tom, zda je model vašeho počítače vybaven pevným diskem, najdete v elektronické příručce specifikací.

Data na pevném disku jsou uložena ve vysoké hustotě a jejich načítání a zápis probíhá velmi rychle. Mechanické otřesy, náraz nebo prach však mohou disk snadno poškodit.

Ačkoli je pevný disk vybaven vnitřním bezpečnostním zařízením proti ztrátě dat způsobené mechanickými otřesy, nárazy nebo prachem, je třeba s počítačem zacházet opatrně.

Aby nedošlo k poškození pevného disku, dodržujte následující zásady

- S počítačem neprovádějte náhlé pohyby.
- Počítač udržujte v bezpečné vzdálenosti od magnetů.
- Počítač nepokládejte na místa, která jsou vystavena mechanickým otřesům, ani jej neumíst'ujte do nestabilní polohy.
- Zapnutý počítač nepřenášejte.
- Počítač nevypínejte ani nerestartujte v okamžiku, kdy načítá nebo zapisuje data na pevný disk.
- Počítač nepoužívejte v místech vystavených prudkým změnám teploty.



Při poškození pevného disku nelze data obnovit.

Aktualizace počítače

Ověřte si, zda byly na váš počítač prostřednictvím následujících aplikací nainstalovány nejnovější aktualizace, umožňující mnohem efektivnější provoz.

Abyste si ověřili, že byly aktualizace na počítač nainstalovány, u každé softwarové aplikace postupujte podle těchto pokynů:

Windows Update

Klepněte na tlačítko **Start, Všechny programy a Windows Update** a pokračujte podle zobrazených pokynů.

VAIO Update 3

Klepněte na tlačítko **Start, Všechny programy, VAIO Update 3 a VAIO Update Options** a pokračujte podle zobrazených pokynů.

Pokud jste dosud nenainstalovali nejnovější aktualizace, nainstalujte je s tímto softwarem. Podmínkou stahování a instalace aktualizací je připojení počítače k Internetu. Informace o připojení počítače k internetu naleznete v části **Používání sítě Internet (str. 63)**.

Řešení potíží

Tato část popisuje řešení běžných potíží, s nimiž se můžete při práci s počítačem VAIO setkat. Mnohé potíže mají jednoduchá řešení. Nejprve vyzkoušejte nabídnutá řešení a teprve poté se obračejte na službu VAIO-Link.

- ❑ **Počítač (str. 168)**
- ❑ **Zabezpečení systému (str. 177)**
- ❑ **Akumulátor (str. 178)**
- ❑ **Vestavěná kamera MOTION EYE (str. 180)**
- ❑ **Internet (str. 183)**
- ❑ **Sítě (str. 185)**
- ❑ **Technologie Bluetooth (str. 188)**
- ❑ **Optické disky (str. 193)**
- ❑ **Displej (str. 197)**
- ❑ **Tisk (str. 201)**
- ❑ **Mikrofon (str. 202)**
- ❑ **Myš (str. 203)**
- ❑ **Reproduktory (str. 204)**
- ❑ **Dotyková podložka (str. 205)**
- ❑ **Klávesnice (str. 206)**
- ❑ **Diskety (str. 207)**
- ❑ **Zvuk a video (str. 208)**
- ❑ **Média Memory Stick (str. 210)**

- Periferní zařízení (str. 212)**
- Dokovací stanice (str. 213)**

Počítač

Co udělat, pokud se počítač nespouští?

- Zkontrolujte, zda je počítač řádně připojen ke zdroji napájení a zda je zapnut. Zkontrolujte, zda indikátor napájení potvrzuje zapnuté napájení.
- Zkontrolujte, zda je správně nainstalován a nabit akumulátor.
- Zkontrolujte, zda je prázdná disketová jednotka (pokud je nainstalována).
- Pokud je počítač připojen do prodlužovacího kabelu nebo zálohovaného zdroje napájení (UPS), zkontrolujte, zda je prodlužovací kabel nebo zdroj UPS připojen k napájení a zapnut.
- Pokud používáte externí monitor, zkontrolujte, zda je řádně připojen ke zdroji napájení a zda je zapnut. Zkontrolujte, zda jsou správně nastaveny ovládací prvky jasu a kontrastu. Další informace najdete v příručce dodané s monitorem.
- Odpojte síťový adaptér a vyjměte akumulátor. Vyčkejte tři až pět minut. Vrat'te akumulátor, znovu připojte síťový adaptér a stiskem vypínače zapněte počítač.
- Mohlo by dojít k poruše počítače způsobené kondenzací. V takovém případě počítač nejméně hodinu nepoužívejte.
- Zkontrolujte, zda používáte dodaný síťový adaptér Sony. V zájmu zachování bezpečnosti používejte pouze originální akumulátor a síťový adaptér Sony, které společnost Sony dodává k počítači VAIO.

Co udělat, pokud počítač při zapnutí zobrazí chybu systému BIOS?

Pokud je ve spodní části obrazovky zobrazena zpráva „Press <F1> to resume, <F2> to setup“, použijte tento postup:

- 1 Stiskněte klávesu **F2**.
Počítač zobrazí obrazovku nastavení systému BIOS. Pokud se tak nestane, počítač restartujte a po zobrazení loga VAIO několikrát stiskněte klávesu **F2**.
- 2 Nastavte datum (měsíc/den/rok). Stiskněte klávesu **Enter**.
- 3 Klávesou **↓** vyberte možnost **System Time** a nastavte čas (hodiny: minuty: sekundy). Stiskněte klávesu **Enter**.
- 4 Klávesou **→** vyberte kartu **Exit** a stiskněte klávesu **F9**.
Po zobrazení výzvy k potvrzení stiskněte klávesu **Enter**.
- 5 Vyberte možnost **Exit Setup** a stiskněte klávesu **Enter**.
Po zobrazení výzvy k potvrzení stiskněte klávesu **Enter**.
Počítač se restartuje.

Pokud tyto potíže nastávají často, obraťte se na službu VAIO-Link.

Co udělat, pokud (zelený) indikátor napájení svítí, ale displej zůstane prázdný?

Použijte tento postup:

- 1 Stiskněte a podržte vypínač na déle než čtyři sekundy a zkontrolujte, zda indikátor napájení zhasne. Poté počítač znovu zapněte.
- 2 Pokud obrazovka zůstává stále prázdná, odpojte síťový adaptér, vyjměte akumulátor a přibližně minutu vyčkejte. Poté vraťte akumulátor, připojte síťový adaptér a znovu zapněte počítač.

Co udělat, pokud počítač nebo software přestane reagovat?

- ❑ Pokud při spuštění softwarové aplikace přestane počítač reagovat, stiskem kláves **Alt+F4** uzavřete okno aplikace.
- ❑ Pokud kombinace **Alt+F4** nepracuje, klepněte na tlačítko **Start**, na šipku vedle tlačítka **Uzamknout** a příkazem **Vypnout** vypněte počítač.
- ❑ Pokud se počítač nevypne, stiskněte současně klávesy **Ctrl+Alt+Delete**, klepněte na šipku  vedle tlačítka **Vypnout** a použijte příkaz **Vypnout**.
Pokud počítač zobrazí okno **Zabezpečení systému Windows**, klepněte na **Vypnout**.

! Při vypnutí počítače klávesami **Ctrl+Alt+Delete** nebo pomocí vypínače může dojít ke ztrátě neuložených dat.

- ❑ Pokud se počítač stále nevypíná, stiskněte a podržte vypínač až do vypnutí počítače.
- ❑ Odpojte síťový adaptér a akumulátor.
- ❑ Zkuste přeinstalovat software.
- ❑ Požádejte o technickou podporu výrobce softwaru nebo autorizovaného prodejce.

Proč počítač nepřechází do režimu spánku nebo do režimu Hibernace?

Pokud se před dokončením přechodu do režimu spánku nebo Hibernace provozní režim počítače změní, počítač může ztratit stabilitu.

Obnovení normální provozní stability počítače

- 1 Ukončete všechny spuštěné programy.
- 2 Klepněte na tlačítko **Start**, na šipku vedle tlačítka **Uzamknout** a použijte příkaz **Restartovat**.
- 3 Pokud se počítač nerestartuje, stiskněte současně klávesy **Ctrl+Alt+Delete**, klepněte na šipku vedle tlačítka **Vypnout** a použijte příkaz **Restartovat**.
- 4 Pokud tento postup nefunguje, stiskněte a podržte vypínač až do vypnutí počítače.

! Při vypnutí počítače pomocí vypínače může dojít ke ztrátě neuložených dat.

Co udělat, pokud indikátor akumulátoru bliká a počítač se nespouští?

- Příčinou tohoto problému může být nesprávná instalace akumulátoru. Situaci vyřešíte tak, že vypnete počítač a vyjmete akumulátor. Poté vložte akumulátor znovu do počítače. Podrobnosti najdete v části **Vložení akumulátoru (str. 25)**.
- Pokud problém přetrvává i po provedení uvedeného postupu, není nainstalovaný akumulátor kompatibilní. Akumulátor vyjměte a obraťte se na službu VAIO-Link.

Co udělat, jestliže počítač zobrazí zprávu o nekompatibilitě nebo nesprávném vložení akumulátoru a přejde do režimu Hibernace?

- Příčinou tohoto problému může být nesprávná instalace akumulátoru. Situaci vyřešíte tak, že vypnete počítač a vyjmete akumulátor. Poté vložte akumulátor znovu do počítače. Podrobnosti najdete v části **Vložení akumulátoru (str. 25)**.
- Pokud problém přetrvává i po provedení uvedeného postupu, není nainstalovaný akumulátor kompatibilní. Akumulátor vyjměte a obraťte se na službu VAIO-Link.

Proč je v okně Vlastnosti systému zobrazena nižší rychlost procesoru než maximální?

To je běžný stav. Procesor počítače používá pro úspory energie technologii řízení rychlosti procesoru, a proto může být v okně Vlastnosti systému zobrazena aktuální a nikoli maximální rychlost procesoru.

Co udělat, jestliže po spuštění počítače systém zobrazí zprávu a nespustí operační systém Windows?

Pokud zadáte nesprávné heslo pro zapnutí třikrát po sobě, systém zobrazí zprávu **Enter Onetime Password**. Pokud znovu třikrát po sobě zadáte nesprávné heslo pro zapnutí, systém zobrazí zprávu **System Disabled** a nespustí operační systém Windows. Stiskněte a podržte vypínač na déle než čtyři sekundy a zkontrolujte, zda indikátor napájení zhasne. Počkejte 10 až 15 sekund, restartujte počítač a zadejte správné heslo. Při zadávání hesla zkontrolujte, zda nesvítil indikátory Num lock a Caps lock. Pokud některý indikátor svítí, musíte jej před zadáváním hesla vypnout klávesou **Num Lk** nebo **Caps Lock**.

Co udělat, pokud nefunguje nebo stále havaruje herní software?

- Zkontrolujte, zda na webovém serveru hry nejsou ke stažení opravy nebo aktualizace.
- Zkontrolujte, zda máte nainstalován nejnovější videoovladač.
- U některých modelů VAIO je grafická paměť sdílena se systémovou. V takovém případě nelze zaručit optimální grafický výkon.

Co udělat, pokud si nemohu vzpomenout na heslo systému BIOS?

Pokud zapomenete heslo systému BIOS, požádejte o jeho zrušení službu VAIO-Link. Za nové nastavení hesla je účtován poplatek.

Proč trvá spuštění počítače dlouho?

- Je-li aktivní brána firewall programu Norton 360, zobrazení pracovní plochy může trvat určitou dobu, během níž proběhnou kontroly zabezpečení sítě.
- Je-li zapnut modul TPM, systém zobrazí logo VAIO až po bezpečnostních kontrolách při spuštění, které trvají určitou dobu.

Proč po uplynutí času pro automatické vypnutí displej nezhasne?

Nastavení doby vypnutí displeje v možnostech napájení systému Windows je vyřazeno **originálním spořičem obrazovky VAIO**. Použijte jiný spořič obrazovky než **originální spořič obrazovky VAIO**.

Co udělat, pokud počítač nelze spustit z disketové jednotky USB připojené k počítači?

Chcete-li počítač spustit z disketové jednotky USB, musíte změnit zařízení pro spouštění.

Zapněte počítač a jakmile počítač zobrazí logo VAIO, stiskněte klávesu **F11**.

Jak mohu zmenšit oddíl pro obnovení systému?

Vaše vestavěná paměť typu flash nebo pevný disk* obsahuje oddíl, kam se ukládají data pro obnovení systému. Chcete-li oddíl pro obnovení systému zmenšit, použijte tento postup:

* Váš počítač je vybaven vestavěnou pamětí typu flash a/nebo pevným diskem, záleží na modelu, který jste zakoupili. Informace o konfiguraci vašeho zařízení k ukládání dat najdete v elektronické příručce specifikací.

1 Do optické jednotky zapnutého počítače vložte disk pro obnovení systému, počítač vypněte a znovu zapněte.



Použijte disk pro obnovení systému, který jste vytvořili po dodávce počítače.

2 Z rozevíracího seznamu vyberte rozložení klávesnice a klepněte na **Další**.

3 Vyberte svůj operační systém a klepněte na **Další**.

4 Klepněte na **VAIO Recovery Center**.

Počítač zobrazí okno **VAIO Recovery Center**.

5 Klepněte na **Restore Complete System** a na **Spustit**.

6 Vyberte **Skip** a klepněte na **Další**.

Budete vyzváni k výběru, zda zachovat doplňkový obsah VAIO či nikoli.

7 Vyberte **Ne** a klepněte na **Další**.

8 Postupujte podle pokynů na obrazovce.



Výše uvedený postup obsahuje obnovení systému. Mějte na paměti, že všechny aplikace a data, které jste přidali na primární zařízení k ukládání dat (vestavěnou paměť typu flash nebo pevný disk) před zmenšením oddílu pro obnovení systému, budou ztraceny. Informace o konfiguraci vašeho zařízení k ukládání dat najdete v elektronické příručce specifikací.

Jakmile zmenšíte oddíl pro obnovení systému, budete k pozdějšímu obnovení potřebovat disk k obnovení systému.

Jak mohu zkontrolovat oddíl pro obnovení systému?

Vaše vestavěná paměť typu flash nebo pevný disk* obsahuje oddíl, kam se ukládají data pro obnovení systému. Chcete-li oddíl pro obnovení systému zkontrolovat, použijte tento postup:

* Váš počítač je vybaven vestavěnou pamětí typu flash a/nebo pevným diskem, záleží na modelu, který jste zakoupili. Informace o konfiguraci vašeho zařízení k ukládání dat najdete v elektronické příručce specifikací.

- 1 Klepněte na tlačítko **Start**, pravým tlačítkem klepněte na **Počítač** a vyberte položku **Spravovat**.
Počítač zobrazí okno **Správa počítače**.
- 2 Klepněte na **Správa disků** pod položkou **Úložiště** v levém podokně.
Na řádku **Disk 0** ve středním podokně se zobrazí oddíl pro obnovení systému a celková velikost oddílu jednotky C.

Zabezpečení systému

Jak mohu počítač chránit proti ohrožení bezpečnosti, například virům?

V počítači je předinstalován operační systém Microsoft Windows. Nejlepším způsobem ochrany počítače proti bezpečnostním rizikům (například virům), je pravidelné stahování a instalace nejnovějších aktualizací Windows.

Důležité aktualizace systému Windows můžete získat takto:



Podmínkou stahování aktualizací je připojení počítače k Internetu.

- 1 Připojte počítač k Internetu.
- 2 Poklepejte na ikonu **Výstrahy zabezpečení systému Windows** na hlavním panelu.
- 3 Podle pokynů na obrazovce nastavte automatické nebo plánované aktualizace.

Jak mohu aktualizovat antivirový software?

Software **Norton Internet Security** můžete udržovat v aktuálním stavu pomocí aktualizací od společnosti Symantec Corporation.

Stažení a instalace nejnovější aktualizace zabezpečení

- 1 Klepněte na tlačítko **Start, Všechny programy, Norton 360** a **Norton 360**.
Počítač zobrazí okno Norton 360.
- 2 Klepněte na položku **Tasks and Settings**.
- 3 Aktualizace vyběrejte a stahujte podle pokynů na obrazovce.

Akumulátor

Jak poznám stav nabíjení akumulátoru?

Viz část **Nabíjení akumulátoru (str. 27)**.

Kdy je počítač napájen z elektrické sítě?

Je-li počítač přímo připojen ke zdroji střídavého napětí, používá napájení ze sítě, a to i v případě, že je vložen akumulátor.

Kdy mám akumulátor dobít?

- Jestliže úroveň napětí klesne pod 10 %.
- Jestliže indikátory akumulátoru blikají.
- Pokud jste akumulátor delší dobu nepoužívali.

Kdy mám akumulátor vyměnit?

Pokud je po úplném nabití napětí akumulátoru stále nízké, pravděpodobně končí jeho životnost a bude třeba ho vyměnit.

Mám si dělat starosti, když je nainstalovaný akumulátor horký?

Ne, akumulátor napájející počítač je běžně horký.

Může počítač při napájení z akumulátoru přejít do režimu Hibernace?

Počítač může do režimu Hibernace přejít i při napájení z akumulátoru, ale některé programy a periferní zařízení mohou v přechodu bránit. Pokud používáte program, který brání systému v přechodu do režimu Hibernace, ukládejte často data, abyste je neztratili. Informace o ruční aktivaci režimu Hibernace najdete v části **Používání režimu Hibernace (str. 135)**.

Co dělat, pokud se můj akumulátor rychle vybíjí?

Používání počítače s aktivními bezdrátovými funkcemi spotřebuje více energie akumulátoru.

- ❑ Pokud nehodláte používat funkce Bluetooth a funkce Wireless LAN i Bluetooth jsou aktivní, odpojte zařízení Bluetooth. V okně **VAIO Smart Network** klepněte na tlačítko vedle ikony **Bluetooth** nebo nad ní. Pokud se okno **VAIO Smart Network** na pracovní ploše nezobrazí, použijte tento postup:
 - 1 Klepněte na tlačítko **Start, Všechny programy a VAIO Control Center**.
 - 2 Poklepejte na **Network Connections a VAIO Smart Network**.
- ❑ Pokud nebudete používat funkce Wireless LAN ani Bluetooth, vypněte přepínač **WIRELESS**.

Vestavěná kamera MOTION EYE

Proč není v okně prohlížeče obraz nebo je v něm obraz nízké kvality?

- Vestavěnou kameru **MOTION EYE** nelze sdílet mezi několika aplikacemi. Pokud kameru používá jiná aplikace, ukončete tuto aplikaci dříve, než začnete kameru **MOTION EYE** používat.
- Videopaměť počítače možná již nestačí k zobrazování snímků z vestavěné kamery **MOTION EYE**. Řešením může být zmenšení rozlišení nebo snížení počtu zobrazovaných barev LCD displeje.
- Při zobrazování rychle se pohybujícího objektu se může v okně prohlížeče objevovat šum, například vodorovné čáry. To je normální a nejedná se o poruchu.
- Pokud potíže potrvají, restartujte počítač.

Proč má snímáný obraz nízkou kvalitu?

- Na snímcích pořízených při zářivkovém osvětlení mohou být odrazy světla.
- Tmavá část snímků může obsahovat šum.
- Pokud je ochranný kryt objektivu zašpiněn, nelze pořídit čistý snímek. Kryt vyčistěte. Viz část **Práce s vestavěnou kamerou MOTION EYE (str. 158)**.

Proč snímáný obraz obsahuje vynechané snímky a zvuk je přerušovaný?

- Příčinou chybějících snímků může být nastavení efektů v aplikaci. Podrobné informace najdete v souboru nápovědy k aplikaci.
- Možná je spuštěno více aplikací, než může počítač zvládnout. Ukončete aplikace, které v tuto chvíli nepoužíváte.
- Možná byla aktivována funkce řízení spotřeby počítače. Zkontrolujte výkon procesoru.

Proč jsou ve filmu při přehrávání na počítači napájeném z akumulátoru vynechané snímky?

Napětí akumulátoru je nedostatečné. Počítač připojte ke zdroji střídavého napájení.

Proč obraz snímáný vestavěnou kamerou MOTION EYE bliká?

K blikání dochází tehdy, jestliže kameru používáte při zářivkovém osvětlení, protože dochází k rozporu mezi výstupním kmitočtem osvětlení a rychlostí závěrky.

Vzniklý šum můžete omezit tak, že změníte směr snímání kamery nebo jas obrazu. V některém softwaru můžete blikání omezit nastavením vhodné hodnoty blikání ve vlastnostech kamery (např. **LightSource**, **Flickness** atd.).

Proč je vstup videa z vestavěné kamery MOTION EYE na několik sekund pozastaven?

Vstup videa může být na několik sekund pozastaven v těchto případech:

- je použita klávesová zkratka s klávesou **Fn**,
- zvýšilo se zatížení procesoru.

To je normální a nejedná se o poruchu.

Proč nelze používat vestavěnou kameru MOTION EYE?

- ❑ Vestavěnou kameru **MOTION EYE** nelze sdílet mezi několika aplikacemi. Pokud kameru používá jiná aplikace, ukončete tuto aplikaci dříve, než začnete kameru **MOTION EYE** používat.
- ❑ Pokud potíže potrvají, musíte přeinstalovat ovladač kamery. Použijte tento postup:
 - 1 Klepněte na tlačítko **Start, Ovládací panely, Hardware a zvuk a Správce zařízení**.
 - 2 Poklepejte na možnost **Zařízení pro zpracování obrázků**.
 - 3 Pravým tlačítkem klepněte na název zařízení pro kameru a klepněte na **Aktualizovat software ovladače**.

Co udělat, pokud se počítač po přepnutí do režimu snížené spotřeby stává při práci s vestavěnou kamerou MOTION EYE nestabilním?

- ❑ Během používání vestavěné kamery **MOTION EYE** nepřepínejte počítač do režimu spánku ani Hibernace.
- ❑ Pokud počítač přechází do režimu spánku nebo Hibernace automaticky, změňte příslušné nastavení režimu snížené spotřeby. Podrobnosti o změně nastavení najdete v části **Používání režimů snížené spotřeby (str. 132)**.

Co udělat, pokud nelze vestavěnou kamerou MOTION EYE úspěšně ukládat videozáznamy ve formátu WMV?

Formát záznamu změňte na MPEG-1. Můžete také klepnout na tlačítko **Start, Všechny programy, VAIO Camera Capture Utility** a příkazem **VAIO Camera Capture Utility** spustit **VAIO Camera Capture Utility**. Klepnutím na tlačítko **Camera** zobrazte okno **Properties** a zrušte zaškrtnutí políčka **Low Light**.

Internet

Co udělat, pokud nepracuje modem?

- Zkontrolujte, zda je telefonní kabel řádně zapojen do konektoru modemu v počítači a do telefonní zásuvky.
- Zkontrolujte, zda pracuje telefonní kabel. Zapojte jej do běžného telefonu a zkontrolujte, zda slyšíte oznamovací tón.
- Zkontrolujte, zda je správné telefonní číslo, které program používá k vytáčení.
- Zkontrolujte, zda je používaný software kompatibilní s modemem počítače. (Všechny předinstalované programy Sony jsou kompatibilní.)
- Zkontrolujte, zda kromě modemu není k telefonní lince připojeno žádné jiné zařízení.
- Podle následujících pokynů zkontrolujte nastavení:
 - 1 Klepněte na tlačítko **Start** a vyberte příkaz **Ovládací panely**.
 - 2 Klepněte na **Hardware a zvuk**.
 - 3 Klepněte na možnost **Možnosti telefonu a modemu**.
 - 4 Zkontrolujte, zda je v seznamu na kartě **Modemy** uveden váš modem.
 - 5 Zkontrolujte, zda jsou na kartě **Pravidla vytáčení** správně uvedeny informace o umístění.

Proč je modemové spojení pomalé?

Počítač je vybaven modemem kompatibilním s normou V.92/V.90. Rychlost modemového spojení může ovlivňovat řada faktorů včetně rušení na telefonní lince nebo kompatibility s telefonním vybavením (například s faxy nebo jinými modemy). Pokud se domníváte, že se modem nepřipojuje správně k jiným počítačovým modemům, faxům nebo k vašemu poskytovateli služeb Internetu (ISP), použijte některý z těchto kroků:

- Požádejte telekomunikační společnost, aby zkontrolovala, zda na telefonní lince nedochází k rušení.
- Pokud problém souvisí s faxem, vyzkoušejte, zda nejsou potíže s volaným faxovým přístrojem a zda je tento fax kompatibilní s faxmodemy.
- Máte-li problémy s připojením k poskytovateli internetových služeb, ověřte si, zda poskytovatel nemá technické problémy.
- Máte-li k dispozici druhou telefonní linku, zkuste modem připojit k této lince.

Sítě

Co udělat, jestliže se počítač nedaří připojit k přístupovému bodu bezdrátové sítě LAN?

- Na dostupnost spojení má vliv vzdálenost a překážky. Počítač bude pravděpodobně třeba přemístit dále od překážek nebo blíže k používanému přístupovému bodu.
- Zkontrolujte, zda je zapnut přepínač **WIRELESS** nebo **WIRELESS LAN** a zda svítí indikátor Wireless LAN na počítači.
- Zkontrolujte, zda je přístupový bod zapnut.
- Podle následujících pokynů zkontrolujte nastavení:
 - 1 Klepněte na tlačítko **Start** a vyberte příkaz **Ovládací panely**.
 - 2 V nabídce **Sítě a Internet** klepněte na položku **Zobrazit úlohy a stav sítě**.
 - 3 Klepnutím na **Připojit k síti** potvrďte výběr vašeho přístupového bodu.
- Zkontrolujte, zda je použit správný šifrovací klíč.
- Ověřte si, zda je v okně **Možnosti napájení** u položky **Nastavení bezdrátového adaptéru** vybráno nastavení **Maximální výkon**. Jakákoli jiná volba může způsobit selhání komunikace. Chcete-li změnit rozlišení, použijte tento postup:
 - 1 Pravým tlačítkem klepněte na ikonu stavu napájení na hlavním panelu a vyberte **Možnosti napájení**.
 - 2 Pod aktuálním schématem napájení klepněte na **Změnit nastavení plánu**.
 - 3 Klepněte na **Změnit pokročilé nastavení napájení**. Počítač zobrazí okno **Možnosti napájení**.
 - 4 Vyberte kartu **Upřesňující nastavení**.
 - 5 Poklepejte na **Nastavení bezdrátového adaptéru a Režim snížené spotřeby**.
 - 6 Z rozbalovací nabídky vyberte pro situace **Napájení z baterie** a **Napájení ze sítě** nastavení **Maximální výkon**.

Co udělat, pokud nelze přistupovat k Internetu?

- ❑ Zkontrolujte nastavení přístupového bodu. Další informace najdete v příručce dodané s přístupovým bodem.
- ❑ Zkontrolujte, zda je počítač připojen k přístupovému bodu.
- ❑ Přemístěte počítač dále od překážek nebo blíže k používanému přístupovému bodu.
- ❑ Zkontrolujte, zda je počítač správně nakonfigurován pro přístup k Internetu.
- ❑ Ověřte si, zda je v okně **Možnosti napájení** u položky **Nastavení bezdrátového adaptéru** vybráno nastavení **Maximální výkon**. Jakákoli jiná volba může způsobit selhání komunikace. Chcete-li nastavení změnit, postupujte podle pokynů v části **Co udělat, jestliže se počítač nedaří připojit k přístupovému bodu bezdrátové sítě LAN?** (str. 185)

Proč je rychlost přenosu dat nízká?

- ❑ Rychlost přenosu dat v bezdrátové síti ovlivňují vzdálenost a překážky mezi zařízeními a přístupovými body. K dalším faktorům patří konfigurace zařízení, podmínky pro rádiové přenosy a kompatibilita softwaru. Chcete-li dosáhnout maximální rychlosti přenosu dat, přemístěte počítač dále od překážek nebo blíže k používanému přístupovému bodu.
- ❑ Pokud používáte přístupový bod bezdrátové sítě, může být zařízení dočasně přetíženo. Závisí na tom, kolik jiných zařízení přes přístupový bod komunikuje.
- ❑ Pokud se přístupový bod ruší s jinými přístupovými body, změňte kanál přístupového bodu. Další informace najdete v příručce dodané s přístupovým bodem.
- ❑ Ověřte si, zda je v okně **Možnosti napájení** u položky **Nastavení bezdrátového adaptéru** vybráno nastavení **Maximální výkon**. Jakákoli jiná volba může způsobit selhání komunikace. Chcete-li nastavení změnit, postupujte podle pokynů v části **Co udělat, jestliže se počítač nedaří připojit k přístupovému bodu bezdrátové sítě LAN?** (str. 185)

Jak se lze vyhnout přerušením v přenosu dat?

- ❑ Když je počítač připojen k přístupovému bodu, může docházet k přerušením přenosu dat, pokud používáte velké soubory nebo pokud je počítač příliš blízko mikrovlnných zařízení nebo bezdrátových telefonů.
- ❑ Přemístěte počítač blíže k přístupovému bodu.
- ❑ Zkontrolujte, zda přístupový bod není poškozen.
- ❑ Změňte kanál přístupového bodu. Další informace najdete v příručce dodané s přístupovým bodem.
- ❑ Ověřte si, zda je v okně **Možnosti napájení** u položky **Nastavení bezdrátového adaptéru** vybráno nastavení **Maximální výkon**. Jakákoli jiná volba může způsobit selhání komunikace. Chcete-li nastavení změnit, postupujte podle pokynů v části **Co udělat, jestliže se počítač nedaří připojit k přístupovému bodu bezdrátové sítě LAN?** (str. 185)

Co jsou kanály?

- ❑ Komunikace v bezdrátových sítích probíhá v oddělených frekvenčních pásmech, které nazýváme kanály. Kanály přístupových bodů jiných výrobců mohou být nastaveny na jiné kanály než zařízení Sony.
- ❑ Pokud používáte přístupový bod bezdrátové sítě, přečtěte si informace o spojení uvedené v příručce dodané s přístupovým bodem.

Proč se spojení v síti zastaví, když změním šifrovací klíč?

Dva počítače s integrovanou bezdrátovou sítí mohou při změně šifrovacího klíče ztratit vzájemné spojení. Můžete vrátit původní hodnotu šifrovacího klíče nebo znovu zadat do obou počítačů stejný klíč.

Technologie Bluetooth

Co udělat, pokud jiná zařízení Bluetooth nevidí můj počítač?

- Obě zařízení musí mít zapnutou funkci Bluetooth.
- Pokud indikátor Bluetooth nesvítí, zapněte přepínač **WIRELESS**.
- Funkce Bluetooth nelze používat v případě, že se počítač nachází v režimu snížené spotřeby. Obnovte normální režim a zapněte přepínač **WIRELESS**.
- Zařízení může být příliš daleko od počítače. Bezdrátová technologie Bluetooth pracuje nejlépe v případě, kdy jsou zařízení vzdálena do 10 metrů od sebe.

Proč můj počítač nevidí jiná zařízení Bluetooth?

Pokud je připojené zařízení současně připojeno i k jiným zařízením, nemusí se objevit v okně **Zařízení Bluetooth** (Bluetooth Devices) na kartě **Zařízení** (Devices).

Co udělat, pokud není možné nalézt zařízení Bluetooth, s nímž chci komunikovat?

- Ověřte si, zda má zařízení, s nímž chcete komunikovat, zapnutu funkci Bluetooth. Další informace najdete v příručce k zařízení.
- Pokud je zařízení, s nímž chcete komunikovat, již ve spojení s jiným zařízením Bluetooth, nemusí být nalezeno nebo nemusí být schopno s počítačem navázat spojení.
- Chcete-li povolit jiným zařízením Bluetooth komunikovat s počítačem, klepněte na **Start, Ovládací panely, Hardware a zvuk, Zařízení Bluetooth** (Bluetooth Devices) a na kartě **Možnosti** (Options) zaškrtněte políčko **Povolit zařízením Bluetooth připojení k tomuto počítači** (Allow Bluetooth devices to connect to this computer).

Co udělat, pokud se jiná zařízení Bluetooth nemohou spojit s tímto počítačem?

- ❑ Zkontrolujte, zda je druhé zařízení ověřeno.
- ❑ Chcete-li povolit jiným zařízením Bluetooth komunikovat s počítačem, klepněte na **Start, Ovládací panely, Hardware a zvuk, Zařízení Bluetooth** (Bluetooth Devices) a na kartě **Možnosti** (Options) zaškrtněte políčko **Povolit zařízením Bluetooth připojení k tomuto počítači** (Allow Bluetooth devices to connect to this computer).
- ❑ Vzdálenost postačující pro přenos dat může být kratší než 10 metrů. Závisí to na existujících překážkách mezi oběma zařízeními, na kvalitě rádiových vln a na operačním systému nebo použitém softwaru. Zařízení Bluetooth přemístěte blíže k počítači.
- ❑ Pokud je zařízení, s nímž chcete komunikovat, již ve spojení s jiným zařízením Bluetooth, nemusí být nalezeno nebo nemusí být schopno s počítačem navázat spojení.
- ❑ Ověřte si, zda má zařízení, s nímž chcete komunikovat, zapnutou funkce Bluetooth. Další informace najdete v příručce k zařízení.

Proč je spojení Bluetooth pomalé?

- ❑ Rychlost přenosu dat závisí na překážkách a na vzdálenosti mezi oběma zařízeními. Dále závisí na kvalitě rádiových vln a na operačním systému a použitém softwaru. Zařízení Bluetooth přemístěte blíže k počítači.
- ❑ Rádiovou frekvenci 2,4 GHz používanou technologií Bluetooth a zařízeními v bezdrátových sítích LAN využívají i jiná zařízení. Zařízení Bluetooth využívají technologii, která minimalizuje vzájemné rušení s jinými zařízeními používajícími stejnou vlnovou délku. Rušení od jiného zařízení může způsobit i celkové přerušování komunikace.
- ❑ Na dostupnost spojení má vliv vzdálenost a překážky. Počítač bude pravděpodobně třeba přemístit dále od překážek nebo blíže k zařízení, k němuž se připojujete.
- ❑ Najděte a odstraňte překážky mezi počítačem a zařízením, ke kterému je připojen.
- ❑ Uvědomte si, že vzhledem k omezením standardu Bluetooth může při nepřetržitém přenosu velkých souborů čas od času dojít k jejich poškození vlivem elektromagnetického rušení v okolním prostředí.

Co udělat, pokud je počítač během používání audiozařízení Bluetooth nestabilní?

Počítač může být nestabilní, pokud během spuštění softwaru k přehrávání zvuku nebo obrazu změňte výstupní zvukové zařízení na audiozařízení Bluetooth.

Jestliže posloucháte přehrávaný zvuk prostřednictvím audiozařízení Bluetooth, připojte audiozařízení Bluetooth nejprve k počítači a potom spusťte software k přehrávání zvuku nebo obrazu.

Podrobné informace o připojení audiozařízení Bluetooth najdete v souboru nápovědy.

Proč se nelze připojit ke službě podporované cílovým zařízením Bluetooth?

Spojení je možné pouze pro služby podporované také počítačem s funkcí Bluetooth. Další informace vyhledejte v údajích o Bluetooth v části **Nápověda a podpora k systému Windows**. Chcete-li otevřít nabídku **Nápověda a podpora k systému Windows**, klepněte na tlačítko **Start** a na položku **Nápověda a podpora**.

Mohu zařízení s technologií Bluetooth používat v letadlech?

Při zapnuté technologii Bluetooth počítač přenáší radiové frekvence v pásmu 2,4 GHz. Na citlivých místech, například v nemocnicích nebo letadlech, mohou platit omezení pro používání zařízení Bluetooth z důvodu rádiového rušení. Možnost používání funkcí Bluetooth v počítači konzultujte s personálem.

Proč nelze funkce Bluetooth používat při přihlášení k počítači jako uživatel se standardním oprávněním?

Funkce Bluetooth nemusí být uživatelům se standardním oprávněním dostupné. Přihlaste se k počítači jako uživatel s oprávněním správce.

Proč se nelze připojit k zařízení Bluetooth v režimu PAN?

Pokud zařízení, ke kterému se chcete připojit, nepodporuje komunikaci Bluetooth v režimu uživatele sítě PAN, nemůžete se s ním z počítače spojit.

Proč po přepnutí uživatele nemohu používat zařízení Bluetooth?

Pokud přepnete uživatele bez odhlášení od systému, zařízení Bluetooth nemůže úspěšně pracovat. Před přepnutím uživatele se nezapomeňte odhlásit. Chcete-li se ze systému odhlásit, klepněte na tlačítko **Start**, na šipku vedle tlačítka **Uzamknout** a použijte příkaz **Odhlásit se**.

Proč nelze vyměňovat vizitky s mobilním telefonem?

Funkce výměny vizitek není podporována.

Optické disky

Proč počítač při pokusu o přečtení disku havaruje?

Disk, který se počítač pokouší přečíst, může být znečištěn nebo poškozen. Použijte tento postup:

- 1 Stiskněte současně klávesy **Ctrl+Alt+Delete**, klepněte na šipku vedle tlačítka **Vypnout** a příkazem **Restartovat** restartujte počítač.
- 2 Vyjměte disk z optické jednotky.
- 3 Zjistěte, zda není znečištěný nebo poškozený. Je-li disk znečištěný, vyčistěte ho podle pokynů v části **Manipulace s disky (str. 160)**.

Co udělat, pokud se neotevívá přihrádka na disk?

- Zkontrolujte, zda je počítač zapnut.
- Pokud je na kartě **VAIO Power Management** vypnuto napájení optické jednotky, nefunguje náhradní tlačítko pro vysunutí na optické jednotce. Použijte tlačítko pro vysunutí jednotky umístěné na pravém předním okraji klávesnice. Pokud optická jednotka nemá napájení, vysunutí přihrádky chvíli trvá.
- Pokud tlačítko vysunutí jednotky nepracuje, klepněte na tlačítko **Start** a na **Tento počítač**. Pravým tlačítkem myši klepněte na ikonu optické jednotky a vyberte příkaz **Vysunout**.
- Pokud nepomůže žádná z uvedených možností, vsuňte do otvoru pro ruční vysunutí poblíž náhradního tlačítka pro vysunutí jednotky tenký a rovný předmět (například sponku na papíry).
- Zkuste znovu spustit počítač.

Co udělat, pokud počítač nepřehrává disk CD nebo DVD správně?

- Zkontrolujte, zda je disk vložen do jednotky štítkem nahoru.
- Zkontrolujte, zda jsou podle pokynů výrobce nainstalovány nezbytné programy.
- Pokud je disk znečištěn nebo poškozen, počítač přestane reagovat. Použijte tento postup:
 - 1 Stiskněte současně klávesy **Ctrl+Alt+Delete**, klepněte na šipku vedle tlačítka **Vypnout** a příkazem **Restartovat** restartujte počítač.
 - 2 Vyjměte disk z optické jednotky.
 - 3 Zjistěte, zda není znečištěný nebo poškozený. Je-li disk znečištěný, vyčistěte ho podle pokynů v části **Manipulace s disky (str. 160)**.
- Pokud přehráváte disk a neslyšíte zvuk, použijte některý z těchto kroků:
 - Zkontrolujte, zda není hlasitost vypnuta nebo minimalizována klávesami **Fn+F2** nebo **Fn+F3**.
 - Pravým tlačítkem klepněte na ikonu hlasitosti na hlavním panelu a klepnutím na **Otevřít směšovač hlasitosti** zkontrolujte nastavení.
 - Zkontrolujte ovládání hlasitosti ve směšovači zvuku.
 - Pokud používáte externí reproduktory, zkontrolujte nastavení hlasitosti na reproduktorech a spojení mezi reproduktory a počítačem.
 - Ověřte si, zda je nainstalován správný software ovladače. Použijte tento postup:
 - 1 Klepněte na tlačítko **Start** a vyberte příkaz **Ovládací panely**.
 - 2 Klepněte na **System a údržba**.
 - 3 Klepněte na tlačítko **System**.

- 4 Klepněte na **Správce zařízení** v levém podokně.
Počítač zobrazí okno **Správce zařízení** se seznamem hardwarových zařízení.
Pokud je u uvedeného zařízení znak „X“ nebo vykřičník, je možná nutné zařízení povolit nebo znovu nainstalovat ovladače.
 - 5 Poklepáním na jednotku optického disku otevřete seznam optických jednotek vašeho počítače.
 - 6 Poklepejte na požadovanou jednotku.
Software ovladače můžete potvrdit, když vyberete kartu **Ovladač** a klepnete na možnost **Podrobnosti**.
 - 7 Klepnutím na tlačítko **OK** zavřete okno.
- Zkontrolujte, zda na disku není přilepen samolepící štítek. Samolepící štítky se mohou z disku v jednotce uvolnit a poškodit ji nebo zhoršit její funkci.
 - Pokud počítač zobrazí upozornění na kód regionu, disk může být s optickou jednotkou nekompatibilní. Na obalu disku DVD zkontrolujte kompatibilitu kódu regionu s optickou jednotkou.
 - Pokud si na počítači všimnete kondenzace, nejméně hodinu jej nepoužívejte. Kondenzace by mohla způsobit jeho poruchu.
 - Zkontrolujte, zda je počítač napájen ze sít'ové zásuvky, a zkuste disk znovu načíst.

Co udělat, pokud nelze zapisovat na disk CD?

- ❑ Ujistěte se, že jste nespustili žádnou aplikaci a nenechávejte žádné aplikace spouštět samostatně (ani spořič obrazovky).
- ❑ Přestaňte používat klávesnici.
- ❑ Pokud používáte disk CD-R/RW s přilepeným štítkem, nahrad'te jej jiným diskem bez štítku. Při používání disku s přilepeným štítkem by mohlo dojít k chybě zápisu nebo k jinému poškození.

Co udělat, pokud nelze zapisovat na disk DVD?

- ❑ Zkontrolujte, zda pro záznam používáte správné médium DVD?
- ❑ Zkontrolujte kompatibilitu formátu zapisovatelného disku DVD s optickou jednotkou. Je možné, že některé značky médií DVD nebudou pracovat.

Co udělat, pokud po odpojení velkokapacitního paměťového zařízení USB v okně Bezpečně odebrat hardware nelze použít optická jednotka?

Pokud **Velkokapacitní paměťové zařízení USB** v okně **Bezpečně odebrat Hardware** odpojíte, optická jednotka bude vyřazena. Chcete-li optickou jednotku znovu aktivovat, postupujte podle těchto pokynů:

- 1 Pravým tlačítkem klepněte na ikonu optické jednotky a vyberte možnost deaktivace napájení optické jednotky.
- 2 Pravým tlačítkem znovu klepněte na ikonu optické jednotky a vyberte možnost aktivace napájení optické jednotky.

Displej

Proč je obrazovka počítače náhle prázdná?

- ❑ Obrazovka počítače může zhasnout, pokud počítač nemá napájení nebo přešel do režimu snížené spotřeby (Spánek nebo Hibernace). Pokud je počítač v režimu spánku LCD (Video), stiskem libovolné klávesy jej přepnete zpět do normálního režimu. Další informace naleznete v části **Používání režimů snížené spotřeby (str. 132)**.
- ❑ Zkontrolujte, zda je počítač řádně připojen ke zdroji napájení a zda je zapnut. Zkontrolujte, zda indikátor napájení potvrzuje zapnuté napájení.
- ❑ Je-li počítač napájen z akumulátoru, zkontrolujte, zda je akumulátor správně vložen a nabit. Další informace najdete v části **Používání akumulátoru (str. 25)**.
- ❑ Pokud je režim zobrazení nastaven na externí displej, stiskněte klávesy **Fn+F7**. Další informace naleznete v části **Klávesové zkratky a funkce s klávesou Fn (str. 34)**.

Proč obrazovka počítače nepřehrává video?

- ❑ Pokud je výstup nastaven na externí monitor a externí monitor je odpojen, videozáznam nelze na obrazovce počítače přehrávat. Zastavte přehrávání, změňte výstup na obrazovku počítače a začněte přehrávat znovu. Viz část **Výběr režimu zobrazení (str. 94)**. Výstup zobrazení můžete změnit také stiskem kláves **Fn+F7**. Další informace naleznete v části **Klávesové zkratky a funkce s klávesou Fn (str. 34)**.
- ❑ Videopaměť počítače již možná nestačí pro zobrazování videozáznamů s vysokým rozlišením. V tomto případě rozlišení LCD obrazovky snižte.

Chcete-li rozlišení obrazovky změnit, použijte tento postup:

- 1 Právým tlačítkem myši klepněte na pracovní plochu a vyberte příkaz **Přizpůsobit**.
- 2 Klepněte na **Nastavení zobrazení**.
Počítač zobrazí okno **Nastavení zobrazení**.
- 3 Pohybem posuvníku (pod nápisem **Rozlišení**) doleva rozlišení obrazovky snižíte a pohybem doprava zvýšíte.



Můžete potvrdit celkovou hodnotu dostupné grafické paměti a videopaměti. Právým tlačítkem klepněte na plochu, z místní nabídky vyberte příkaz **Přizpůsobit** a klepněte na **Nastavení zobrazení**, **Upřesňující nastavení** a na kartu **Adaptér**. Hodnota může být zobrazena odlišně od skutečné paměti vašeho počítače.

Co udělat, pokud je obrazovka tmavá?

Chcete-li obrazovku rozjasnit, stiskněte kombinaci kláves **Fn+F6**.

Co udělat, pokud se mění jas zobrazení na displeji?

Nastavení jasu obrazovky klávesami **Fn+F5/F6** je dočasné a při návratu počítače do normálního režimu (Normal) z režimu spánku nebo Hibernace se může obnovit původní nastavení. Chcete-li preferované nastavení jasu uložit, použijte tento postup:

- 1 Pravým tlačítkem klepněte na ikonu stavu napájení na hlavním panelu a vyberte **Možnosti napájení**.
- 2 Pod aktuálním schématem napájení klepněte na **Změnit nastavení plánu**.
- 3 Klepněte na **Změnit pokročilé nastavení napájení**.
Počítač zobrazí okno **Možnosti napájení**.
- 4 Vyberte kartu **Upřesňující nastavení**.
- 5 Pокlepejte na **Displej**.
- 6 Pod položkou pro nastavení jasu upravte nastavení jasu LCD displeje.

Co udělat, pokud zůstane externí monitor tmavý?

Pokud nelze výstup zobrazení přepínat pomocí kombinace kláves **Fn+F7**, nastavení pro externí monitor bude nutno změnit pomocí **VAIO Control Center**. Chcete-li nastavení změnit, spusťte program **VAIO Control Center**, vyberte ovládací prvek externího monitoru a pak klepnutím vyberte zaškrťávací políčko pro změnu volby detekce externího monitoru. Poté zkuste změnit výstup zobrazení klávesami **Fn+F7**.

Jak spustit Windows Aero?

! Tato položka se týká pouze některých modelů.

Chcete-li spustit Windows Aero, použijte tento postup:

- 1 Klepněte na tlačítko **Start** a vyberte příkaz **Ovládací panely**.
- 2 V nabídce **Vzhled a přizpůsobení** klepněte na položku **Vlastní nastavení barev**.
- 3 Klepněte na **Otevřít klasické vlastnosti vzhledu pro více možností barev**.
Počítač zobrazí okno **Nastavení vzhledu**.
- 4 Z možností **Barevné schéma** na kartě **Vzhled** vyberte **Windows Aero**.
- 5 Klepněte na tlačítko **OK**.

Další informace o funkcích Windows Aero (např. Windows Flip 3D) vyhledejte v části **Nápověda a podpora k systému Windows**.

Tisk

Co udělat, pokud nelze vytisknout dokument?

- Zkontrolujte, zda je zapnuta tiskárna a zda je kabel tiskárny řádně zapojen do konektorů tiskárny a počítače.
- Zkontrolujte, zda je tiskárna kompatibilní s operačním systémem Windows nainstalovaným v počítači.
- Možná bude nutné nejprve nainstalovat software ovladače tiskárny. Další informace najdete v příručce dodané s tiskárnou.
- Pokud po návratu počítače z režimu snížené spotřeby (Spánek nebo Hibernace) tiskárna nefunguje, restartujte počítač.
- Pokud tiskárna disponuje funkcemi obousměrné komunikace, můžete tisk umožnit, když tyto funkce na počítači zrušíte. Použijte tento postup:
 - 1 Klepněte na tlačítko **Start** a vyberte příkaz **Ovládací panely**.
 - 2 Klepněte na položku **Tiskárna** pod **Hardware a zvuk**.
 - 3 Pravým tlačítkem myši klepněte na ikonu tiskárny a vyberte možnost **Vlastnosti**.
 - 4 Klepněte na kartu **Porty**.
 - 5 Klepnutím zrušte zaškrtnutí políčka **Povolit obousměrnou komunikaci**.
 - 6 Klepněte na tlačítko **OK**.

Tato změna v nastavení vypne funkce obousměrné komunikace tiskárny, například přenos dat, monitorování stavu a vzdálený panel.

Je-li tiskárna připojena k dokovací stanici, zkontrolujte, zda je dokovací stanice připojena k napájení.

Mikrofon

Co udělat, pokud nepracuje mikrofon?

Používáte-li externí mikrofon, zkontrolujte, zda je zapnut a správně zapojen do konektoru mikrofonu v počítači.

Jak zabránit zpětné vazbě mikrofonu?

Ke vzniku zpětné vazby mikrofonu dochází, pokud mikrofon přijímá zvuk z výstupního zvukového zařízení, např. z reproduktoru.

Jak tomuto problému zabránit?

- Mikrofon ponechte dál od výstupního zvukového zařízení.
- Stáhněte hlasitost reproduktorů a mikrofonu.

Myš

Co udělat, pokud počítač nerozpozná myš?

- Zkontrolujte, zda je myš řádně připojena k počítači.
- Po připojení myši počítač restartujte.

Co udělat, pokud se při pohybu myši nepohybuje ukazatel?

- Zkontrolujte, zda není připojena jiná myš.
- Pokud během spuštění softwarové aplikace ukazatel nereaguje, stiskem kláves **Alt+F4** uzavřete okno aplikace.
- Pokud kombinace **Alt+F4** nepracuje, klepněte na tlačítko **Start**, na šipku vedle tlačítka **Uzamknout** a příkazem **Restartovat** restartujte počítač.
- Pokud se počítač nerestartuje, stiskněte současně klávesy **Ctrl+Alt+Delete**, klepněte na šipku vedle tlačítka **Vypnout** a použijte příkaz **Restartovat**.
Pokud počítač zobrazí okno **Zabezpečení systému Windows**, klepněte na **Restartovat**.
- Pokud tento postup nefunguje, stiskněte a podržte vypínač až do vypnutí počítače.

!
Při vypnutí počítače pomocí vypínače může dojít ke ztrátě neuložených dat.

Reproduktory

Co udělat, pokud nepracují externí reproduktory?

- Používáte-li program, který je vybaven vlastní funkcí nastavení hlasitosti, zkontrolujte, zda je touto funkcí nastavena správná hlasitost. Další informace naleznete v souboru nápovědy k programu.
- Zkontrolujte, zda jsou reproduktory správně připojeny a je nastavena dostatečná hlasitost.
- Používejte pouze reproduktory, které jsou určeny pro připojení k počítači.
- Pokud mají reproduktory tlačítko pro vypnutí zvuku, vypněte jej.
- Hlasitost byla možná klávesami **Fn+F2** vypnuta. Stiskněte je znovu.
- Hlasitost byla možná klávesami **Fn+F3** stažena na minimum. Stiskem kláves **Fn+F4** nastavte dostatečnou hlasitost.
- Pokud reproduktory vyžadují externí napájení, zkontrolujte, zda jsou připojeny ke zdroji napájení. Další informace najdete v příručce dodané s reproduktory.
- Klepnutím na ikonu hlasitost na hlavním panelu zkontrolujte nastavení hlasitosti ve Windows.

Co udělat, pokud neslyším zvuk z vestavěných reproduktorů?

- Používáte-li program, který je vybaven vlastní funkcí nastavení hlasitosti, zkontrolujte, zda je touto funkcí nastavena správná hlasitost. Další informace naleznete v souboru nápovědy k programu.
- Zkontrolujte, zda je nastavena dostatečná hlasitost a zda je zapnut zvuk.
- Hlasitost byla možná klávesami **Fn+F2** vypnuta. Stiskněte je znovu.
- Hlasitost byla možná klávesami **Fn+F3** stažena na minimum. Stiskem kláves **Fn+F4** nastavte dostatečnou hlasitost.
- Klepnutím na ikonu hlasitost na hlavním panelu zkontrolujte nastavení hlasitosti ve Windows.

Dotyková podložka

Co udělat, pokud nepracuje dotyková podložka?

- Možná jste dotykovou podložku zakázali a nenainstalovali jste myš. Viz část **Používání dotykové podložky (str. 36)**.
- Zkontrolujte, zda není k počítači připojena myš.
- Pokud během spuštění softwarové aplikace ukazatel nereaguje, stiskem kláves **Alt+F4** uzavřete okno aplikace.
- Pokud kombinace **Alt+F4** nepracuje, klepněte na tlačítko **Start**, na šipku vedle tlačítka **Uzamknout** a příkazem **Restartovat** restartujte počítač.
- Pokud se počítač nerestartuje, stiskněte současně klávesy **Ctrl+Alt+Delete**, klepněte na šipku vedle tlačítka **Vypnout** a použijte příkaz **Restartovat**.
Pokud počítač zobrazí okno **Zabezpečení systému Windows**, klepněte na **Restartovat**.
- Pokud tento postup nefunguje, stiskněte a podržte vypínač až do vypnutí počítače.

!
Při vypnutí počítače pomocí vypínače může dojít ke ztrátě neuložených dat.

Klávesnice

Co udělat, pokud je konfigurace klávesnice chybná?

Rozložení jazyka na klávesnici počítače popisuje štítek na obalu. Pokud jste při instalaci systému Windows nastavili místní klávesnici, nebude nastavení odpovídat.

Chcete-li nastavení klávesnice změnit, použijte tento postup:

- 1 Klepněte na tlačítko **Start** a vyberte příkaz **Ovládací panely**.
- 2 Klepněte na **Hodiny, jazyk a oblast** a klepněte na možnost **Místní a jazykové nastavení**.
- 3 Změňte požadované nastavení.

Co udělat, pokud nelze klávesnicí zadávat některé znaky?

Pokud nelze zadávat znaky **U, I, O, P, J, K, L, M** a podobné, může být aktivována klávesa **Num Lk**. Zkontrolujte, zda nesvítí indikátor Num lock. Pokud indikátor Num lock svítí, klávesou **Num Lk** jej zhasněte a poté zadávejte znaky.

Diskety

Proč se při připojení jednotky neobjeví na hlavním panelu ikona Bezpečně odebrat hardware?

Počítač disketovou jednotku nerozpoznal. Nejprve zkontrolujte, zda je kabel USB správně připojen ke konektoru USB. Pokud je spoj nutné opravit, počkejte chvíli, než počítač jednotku rozpozná. Pokud se ikona stále neobjeví, použijte tento postup:

- 1 Ukončete všechny programy přistupující k disketové jednotce.
- 2 Počkejte, než se rozsvítí indikátor na disketové jednotce.
- 3 Tlačítkem pro vysunutí vysuňte disketu a odpojte disketovou jednotku USB od počítače.
- 4 Disketovou jednotku znovu připojte vložením konektoru USB do patice USB.
- 5 Klepněte na tlačítko **Start**, na šipku vedle tlačítka **Uzamknout** a příkazem **Restartovat** restartujte počítač.

Co udělat, pokud nelze na disketu ukládat data?

- Zkontrolujte, zda je disketa správně vložena do jednotky.
- Pokud je disketa vložena správně a stále není možné zapisovat data, může být disketa plná nebo chráněná proti zápisu. Použijte disketu bez ochrany proti zápisu nebo ochranu zrušte.
- Pokud jste pomocí nástroje **Peripheral Device & Storage Media Restriction Setting Utility** zvolili omezení přístupu portů USB pouze ke čtení, na disketu v externí disketové jednotce připojené k vašemu počítači prostřednictvím portu USB nelze data zapisovat. Chcete-li nastavení změnit, čtěte část **Ochrana dat před neoprávněným použitím (str. 140)**.

Zvuk a video

Co udělat, pokud nelze používat digitální videokameru?

Pokud se zobrazí upozornění, že je zařízení i.LINK pravděpodobně odpojeno nebo vypnuto, kabel i.LINK může být do počítače nebo videokamery nesprávně připojen. Kabel odpojte a připojte jej znovu. Další informace najdete v části **Připojení zařízení s rozhraním i.LINK (str. 102)**.



i.LINK je ochranná známka společnosti Sony Corporation, která označuje pouze produkty vybavené připojením IEEE 1394. Postup připojení přes rozhraní i.LINK se může lišit podle aplikace, operačního systému a použitého kompatibilního zařízení i.LINK. Některé výrobky s připojením i.LINK nemusí komunikovat s jinými. Další informace o provozních podmínkách a správném připojení najdete v příručce dodané se zařízením i.LINK. Před připojováním kompatibilních periferních zařízení i.LINK (například jednotka CD-RW nebo pevný disk) k počítači zkontrolujte, zda jsou kompatibilní s operačním systémem a jaké jsou jejich požadované provozní podmínky.

Jak vypnout zvuk po spuštění Windows?

Chcete-li zvuk po spuštění Windows vypnout, použijte tento postup:

- 1 Klepněte na tlačítko **Start** a vyberte příkaz **Ovládací panely**.
- 2 Klepněte na **Hardware a zvuk**.
- 3 V nabídce **Zvuk** klepněte na položku **Spravovat zvuková zařízení**.
- 4 Na kartě **Zvuky** zrušte klepnutím zaškrtnutí políčka **Přehrát zvuk při spuštění systému Windows**.
- 5 Klepněte na tlačítko **OK**.

Co udělat, pokud nelze používat zařízení i.LINK?

Pokud se zobrazí upozornění, že je zařízení i.LINK pravděpodobně odpojeno nebo vypnuto, kabel i.LINK může být do počítače nebo videokamery nesprávně připojen. Kabel odpojte a připojte jej znovu. Další informace najdete v části **Připojení zařízení s rozhraním i.LINK (str. 102)**.



i.LINK je ochranná známka společnosti Sony, která označuje pouze produkty vybavené připojením IEEE 1394. Postup připojení přes rozhraní i.LINK se může lišit podle aplikace, operačního systému a použitého kompatibilního zařízení i.LINK. Některé výrobky s připojením i.LINK nemusejí komunikovat s jinými. Další informace o provozních podmínkách a správném připojení najdete v příručce dodané se zařízením i.LINK. Před připojováním kompatibilních periferních zařízení i.LINK (například jednotka CD-RW nebo pevný disk) k počítači zkontrolujte, zda jsou kompatibilní s operačním systémem a jaké jsou jejich požadované provozní podmínky.

Média Memory Stick

Co udělat, pokud nelze médium Memory Stick naformátované na počítači VAIO použít na jiném zařízení?

Médium Memory Stick je možná nutno přeformátovat.

Při formátování média Memory Stick vymažete všechna uložená data včetně hudby. Před přeformátováním média Memory Stick zálohujte důležitá data a ujistěte se, že na médiu nejsou soubory, které byste chtěli zachovat.

- 1 Chcete-li uložit data nebo obrázky, zkopírujte je z média Memory Stick do vestavěné paměti typu flash nebo na pevný disk*.
- 2 Médium Memory Stick naformátujte podle pokynů v části **Formátování média Memory Stick (str. 56)**.

* Váš počítač je vybaven vestavěnou pamětí typu flash a/nebo pevným diskem, záleží na modelu, který jste zakoupili. Informace o konfiguraci vašeho zařízení k ukládání dat najdete v elektronické příručce specifikací.

Proč nelze na médium Memory Stick ukládat hudební soubory?

Hudbu chráněnou autorskými právy nelze ukládat na jiná média Memory Stick než na média s logem MagicGate.

! Používání nahrané hudby vyžaduje svolení držitelů autorských práv.

Společnost Sony není zodpovědná za hudební soubory, které nelze nahrát z disku CD nebo stáhnout z jiných zdrojů.

Mohu kopírovat obrázky z digitální videokamery přes médium Memory Stick?

Ano, a můžete také prohlížet videoklipy natočené videokamerami kompatibilními s médii Memory Stick.

Proč nelze na médium Memory Stick ukládat data?

- ❑ Některá média Memory Stick jsou vybavena přepínačem, který chrání data před náhodným vymazáním nebo přepsáním. Zkontrolujte, zda je ochranný přepínač vypnut.
- ❑ Na média Memory Stick nelze zapisovat data, pokud prostřednictvím nastavení **Peripheral Device & Storage Media Restriction Setting Utility** zvolíte zákaz použití patice Memory Stick nebo na kartě **VAIO Power Management** v okně **Možnosti napájení** vypnete její napájení. Chcete-li nastavení změnit, čtěte odstavec **Ochrana dat před neoprávněným použitím** ([str. 140](#)) nebo **Řízení spotřeby programem VAIO Power Management** ([str. 137](#)).

Periferní zařízení

Co udělat, pokud nelze připojit zařízení USB?

- ❑ Je-li to možné, zkontrolujte, zda je zařízení USB zapnuto a používá vlastní napájení. Například u digitální kamery zkontrolujte, zda má nabitý akumulátor. Pokud používáte tiskárnu, zkontrolujte, zda je napájecí kabel správně připojen do zásuvky.
- ❑ Zkuste použít jiný konektor USB v počítači. Ovladač může být nainstalován ke konkrétnímu konektoru použitému při prvním připojení zařízení.
- ❑ Další informace najdete v příručce dodané se zařízením USB. V některých případech je třeba před připojením zařízení nainstalovat software.
- ❑ Připojením jednoduchého zařízení s nízkou spotřebou (například myši) zkontrolujte, zda konektor pracuje.
- ❑ V činnosti zařízení mohou (vzhledem k distribuci energie) bránit i rozbočovače USB. Doporučujeme připojovat zařízení přímo do počítače.

Dokovací stanice

Co udělat, pokud při stisknutí tlačítka UNDOCK nebo zvolení možnosti Vyjmout z dokovací stanice v nabídce Start zobrazí systém chybovou zprávu?

- ❑ Pokud používáte jakékoli zařízení vložené nebo připojené do dokovací stanice, počítač nelze od dokovací stanice odpojit. Uložte data, ukončete aplikace používající tato zařízení a akci zopakujte. Pokud uvedený postup nepomůže, vypněte počítač a odpojte ho od dokovací stanice.
- ❑ Před odpojením počítače od dokovací stanice se nezapomeňte vrátit k původně přihlášenému uživateli. Pokus o odpojení s jiným uživatelským účtem může způsobit potíže. Informace o přepínání uživatelů obsahuje **Nápověda a podpora k systému Windows**.

Možnosti podpory

V této části najdete informace o tom, kde získat odpovědi na dotazy týkající se vašeho počítače VAIO.

Informace o podpoře společnosti Sony

Odpovědi na své dotazy hledejte v následujících zdrojích informací v uvedeném pořadí.

Podrobnosti o tištěné a netištěné dokumentaci dodané s počítačem a o dalších zdrojích informací najdete v části **Dokumentace (str. 9)**.

- Pokyny pro používání softwaru najdete v souborech nápovědy, které jsou součástí softwaru.
- Použijte funkci hledání v souboru **Nápověda a podpora k systému Windows**, který zobrazíte stiskem klávesy Microsoft Windows a klávesy **F1**.
- Webový server VAIO-Link**: na serveru VAIO-Link naleznete pokyny pro řešení případných potíží s počítačem. Přejděte na adresu <http://www.vaio-link.com>.
- e-Support**: tato interaktivní část našeho serveru <http://www.vaio-link.com> vám umožní komunikovat se specializovaným týmem odborné pomoci prostřednictvím Internetu. Pomocí vlastního účtu můžete snadno pokládat technické dotazy.
- Telefonní linky pomoci VAIO-Link**: než se obrátíte na službu VAIO-Link telefonicky, zkuste vyhledat řešení potíží v netištěné a tištěné dokumentaci.
- Navštivte ostatní webové servery společnosti Sony:
 - <http://www.club-vaio.com>, chcete-li se o řadě počítačů VAIO dozvědět více a stát se členy rozrůstající se komunity uživatelů systému VAIO,
 - <http://www.sonymstyle-europe.com>, chcete-li nakupovat online,
 - <http://www.sony.net>, chcete-li získat informace o dalších výrobcích Sony.



Pro přístup k uvedeným službám potřebujete připojení k Internetu.

e-Support

Co je e-Support?

Prohledali jste naše uživatelské příručky a webový server (<http://www.vaio-link.com>), ale na svou otázku/problém jste nenašli odpověď? Pak je pro vás ideálním řešením e-Support!

Na interaktivním webovém portálu e-Support můžete zadávat veškeré technické dotazy, které se týkají počítače, a přijímat odpovědi od specializovaného týmu odborné pomoci.

Každý přijatý dotaz bude označen jedinečným číslem, aby byla zajištěna bezproblémová komunikace mezi vámi a týmem portálu e-Support.

Kdo může portál e-Support využívat?

K webovému portálu e-Support služby VAIO-Link mají neomezený přístup všichni zaregistrovaní zákazníci systému VAIO.

Jak lze k portálu e-Support přistupovat?

Po elektronické registraci počítače obdržíte během několika hodin automaticky zprávu s odkazem na webový portál e-Support, identifikátorem zákazníka a několika základními informacemi.

Pro aktivaci účtu stačí klepnout na odkaz uvedený v této zprávě.

Hned můžete zadat první dotaz.

K webovému portálu e-Support můžete přistupovat z libovolného počítače s aktivním připojením k Internetu.

Na webovém portálu e-Support je k dispozici úplný soubor nápovědy k používání této služby.

Mohu zadávat dotazy v rodném jazyce?

Vzhledem k tomu, že s týmem e-Support komunikujete přes portál, který vás propojuje přímo do naší centrální databáze, lze ve službě e-Support zadávat dotazy pouze v angličtině, francouzštině nebo němčině.

Mohu dotazy zadávat kdykoli?

Ano, dotazy lze zadávat nepřetržitě. Nezapomeňte však, že tým služby e-Support může odpovídat na dotazy pouze od pondělí do pátku od 8 do 18 hodin.

Je používání služby e-Support zpoplatněno?

Ne, tuto službu nabízíme všem registrovaným zákazníkům VAIO zcela zdarma!

Lze zjistit, kdy tým služby e-Support zpracoval můj dotaz?

Jakmile tým služby e-Support dotaz zpracuje, obdržíte zprávu, že je odpověď na dotaz k dispozici.

Ochranné známky

Sony, Battery Checker, Click to Disc, Click to Disc Editor, SonicStage Mastering Studio, VAIO Control Center, VAIO Edit Components, VAIO Media, VAIO Movie Story, VAIO MusicBox, VAIO Power Management, VAIO Power Management Viewer, My Club VAIO a VAIO Update jsou ochranné známky nebo registrované ochranné známky společnosti Sony Corporation.



a „Memory Stick,“ „Memory Stick Duo,“ „MagicGate,“ „OpenMG,“ „MagicGate Memory Stick,“ „Memory Stick PRO,“ „Memory Stick PRO-HG,“ „Memory Stick Micro,“ „M2,“ logo Memory Stick, VAIO a logo VAIO jsou ochranné známky nebo registrované ochranné známky společnosti Sony Corporation.

Disk Blu-ray™ a logo disku Blu-ray jsou ochranné známky sdružení Blu-ray Disc Association.

Intel, Pentium a Intel SpeedStep jsou ochranné známky nebo registrované ochranné známky společnosti Intel Corporation.

Microsoft Windows Vista, Windows Media Center Edition, MS Works, Microsoft Office 2008 Trial, Microsoft Office Ready 2008 a logo Windows jsou ochranné známky nebo registrované ochranné známky společnosti Microsoft Corporation v USA a dalších zemích.

i.LINK je ochranná známka společnosti Sony, která označuje pouze produkty vybavené připojením IEEE 1394.

Adobe, Adobe Acrobat Elements, Adobe Reader, Adobe Premiere Elements, Adobe Premiere Pro a Adobe Photoshop Elements jsou ochranné známky společnosti Adobe Systems Incorporated.

Norton a Norton 360 jsou ochranné známky společnosti Symantec Corporation.

Roxio Easy Media Creator je ochranná známka společnosti Sonic Solutions.

WinDVD for VAIO a WinDVD BD for VAIO jsou ochranné známky společnosti InterVideo, Inc.

Sun Java VM je ochranná známka společnosti Sun Microsystems, Inc.

Google Toolbar, Google Desktop Search, Google Earth a Google Picasa jsou ochranné známky společnosti Google.

Skype je ochranná známka společnosti Skype Limited.

My Club VAIO používá software Macromedia Flash™ Player společnosti Macromedia, Inc., Copyright © 1995-2003 Macromedia, Inc. Všechna práva vyhrazena. Macromedia a Flash jsou ochranné známky společnosti Macromedia, Inc.

Textovou známku a loga Bluetooth vlastní společnost Bluetooth SIG, Inc. a společnost Sony Corporation je používá výhradně na licenčním základě. Ostatní ochranné známky a obchodní názvy patří příslušným vlastníkům.

Vzhled a technické údaje se mohou měnit bez předchozího upozornění.  **Bluetooth™**

Textovou známku a loga ExpressCard vlastní společnost PCMCIA a společnost Sony Corporation je používá výhradně na licenčním základě. Ostatní ochranné známky a obchodní názvy patří příslušným vlastníkům.

Logo SD je ochrannou známkou. 

Logo SD je ochrannou známkou. 

MultiMediaCard™ je ochranná známka společnosti MultiMediaCard Association.

Všechny ostatní názvy systémů, výrobků a služeb jsou ochrannými známkami příslušných vlastníků. Symboly™ nebo® nejsou v této příručce uváděny.

Technické údaje se mohou měnit bez předchozího upozornění. Všechny ostatní ochranné známky jsou ochrannými známkami příslušných vlastníků.

Přehled softwaru, který je k dispozici pro váš model, najdete v elektronické příručce specifikací.

