



Kurzanleitung

für PSP™-System (PlayStation®Portable)

LocationFree™ Player

Für PSP™-System

„SONY“ ist ein eingetragenes Markenzeichen der Sony Corporation.
 „LocationFree“ ist ein Markenzeichen der Sony Corporation.
 „PlayStation“ ist ein eingetragenes Markenzeichen und „PSP“ ist ein Markenzeichen der Sony Computer Entertainment, Inc.
 „Memory Stick Duo“ ist ein Markenzeichen der Sony Corporation.
 Alle anderen Namen von Systemen, Produkten und Diensten sind Markenzeichen der entsprechenden Eigentümer.
 In dieser Anleitung sind nicht alle Produkte mit TM bzw. © gekennzeichnet.

© 2006 Sony Corporation
 © 2006 Sony Computer Entertainment, Inc. Printed in Japan

Wenn Sie weitere Fragen zur Verwendung dieses Systems haben, auf die in dieser Kurzanleitung und in der Bedienungsanleitung nicht eingegangen wird, wenden Sie sich bitte an das Sony Kunden Informations Zentrum. Weitere Kontaktinformationen finden Sie im EUROPEAN GUARANTEE INFORMATION DOCUMENT auf der folgenden Website.
 LocationFree Support-Website
<http://www.sony.net/Products/LocationFree/support/>

Konfigurationsübersicht

(Diese Konfiguration müssen Sie vornehmen, bevor Sie das Haus verlassen.)

SCHRITT 1

Vorbereiten des PSP™-Systems und der Basisstation (siehe unten)

- Überprüfen Sie die Softwareversion Ihres PSP™-Systems.
- Stellen Sie die Verbindung zu Ihren externen Geräten und zum Internet her und schalten Sie die Basisstation ein.

SCHRITT 2

Konfigurieren des Systems zum Anschauen von Videos zu Hause (siehe andere Seite)

- Überprüfen Sie die Netzwerkkonfiguration für die Basisstation.
- Registrieren Sie Ihr PSP™-System bei der Basisstation.
- Konfigurieren Sie die Videoeinstellungen.

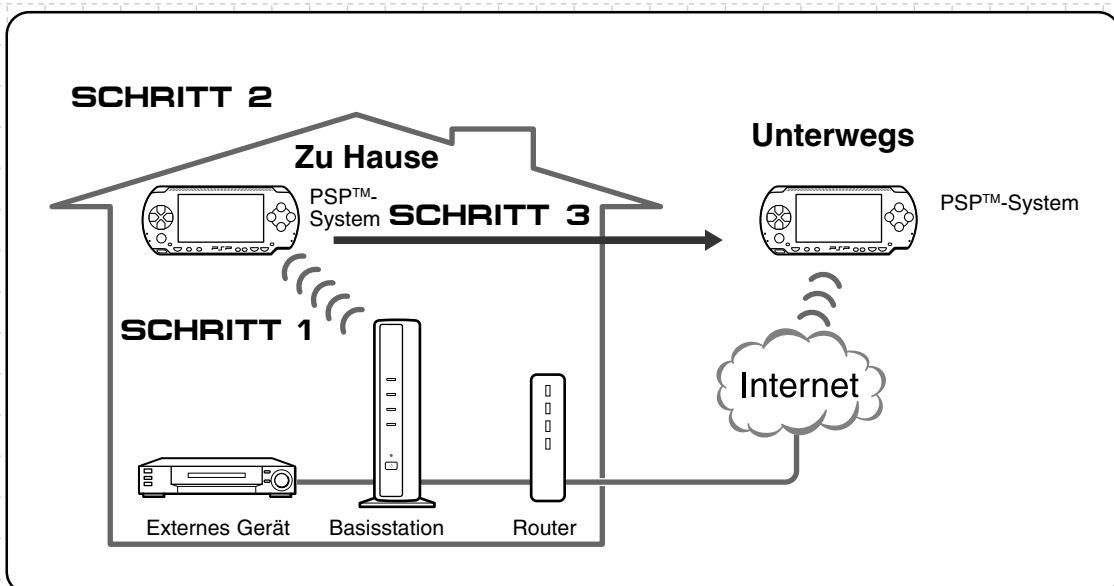
SCHRITT 3

Konfigurieren des Systems zum Anschauen von Videos unterwegs (siehe andere Seite)

- Nehmen Sie über das PSP™-System die Schnellkonfiguration der Basisstation vor.

Konfiguration abgeschlossen

Nun können Sie am PSP™-System zu Hause oder unterwegs Videos anschauen.



SCHRITT 1 Vorbereiten des PSP™-Systems und der Basisstation

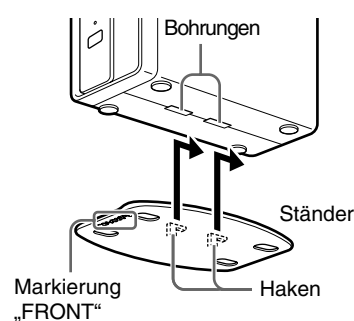
Überprüfen der Softwareversion Ihres PSP™-Systems

Zum Anzeigen der Softwareversion Ihres PSP™-Systems wählen Sie „System-Einstellungen“ unter im Home-Menü und anschließend „Systeminformation“. Wenn Ihre Systemsoftwareversion nicht 2.70 oder höher ist, führen Sie eine Aktualisierung durch.

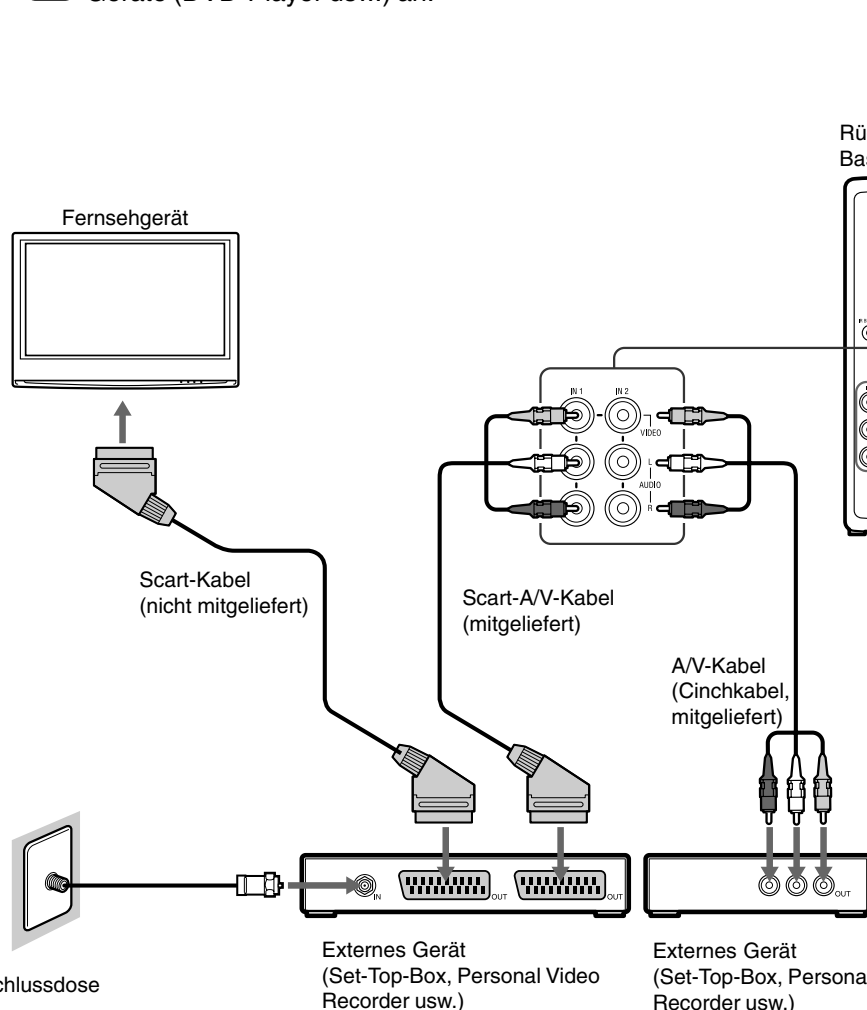
Wenn Sie dieses Produkt mit dem PSP™-System einsetzen wollen, ist Version 2.70 oder höher erforderlich. Einzelheiten zum Aktualisieren der Systemsoftware finden Sie unter (<http://www.yourpsp.com/>).

Herstellen einer Verbindung zu den externen Geräten und zum Internet und Einschalten der Basisstation

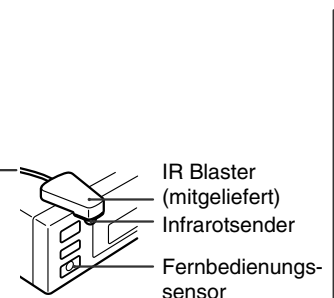
1 Bringen Sie den Ständer an der Basisstation an.



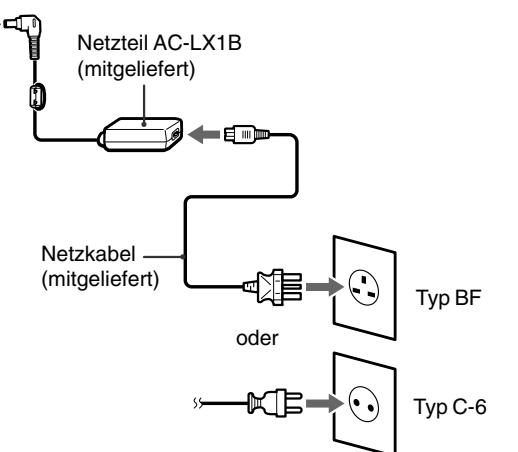
2 Schließen Sie die externen Geräte (DVD-Player usw.) an.



3 Schließen Sie den IR Blaster an, so dass er auf den Fernbedienungssensor am externen Gerät weist.

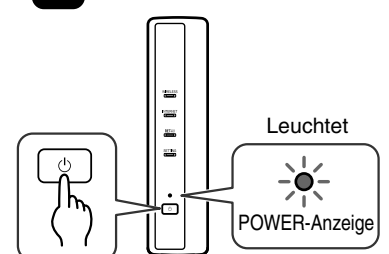


5 Schließen Sie das Netzkabel an die Basisstation an.

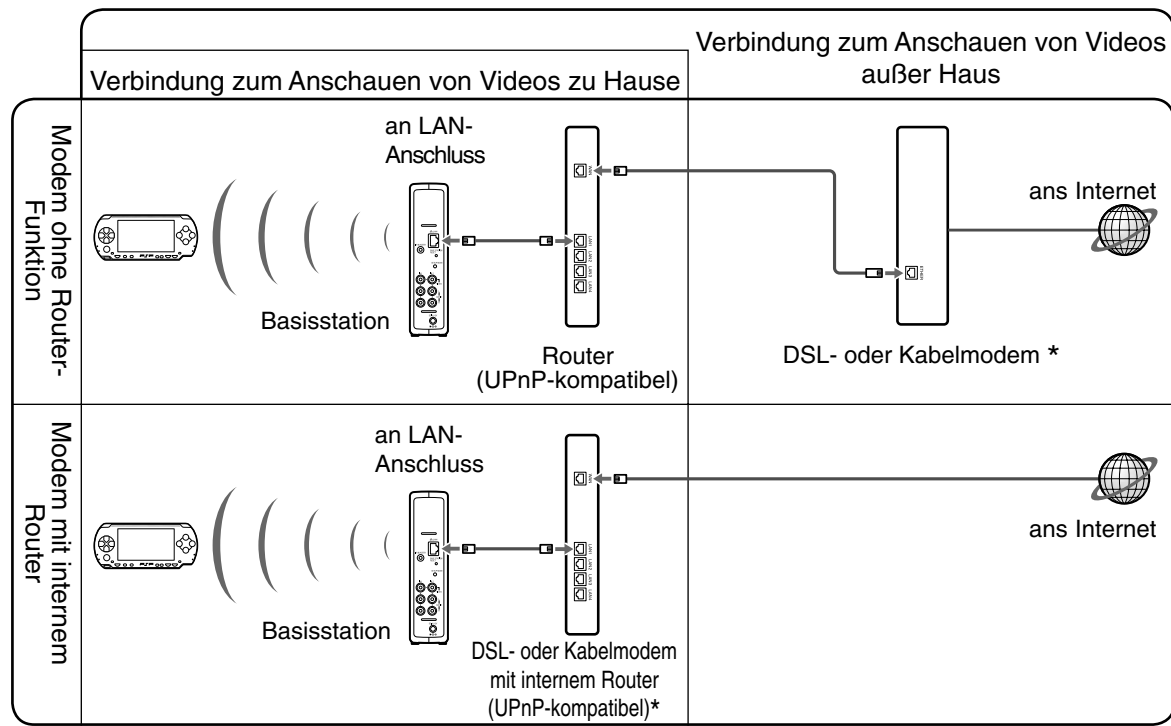


4 Schließen Sie ein LAN-Kabel (nicht mitgeliefert) an. Erläuterungen dazu finden Sie in den Anschlussbeispielen in SCHRITT 2.

6 Schalten Sie das Gerät ein.



Überprüfen der Netzwerkkonfiguration für die Basisstation



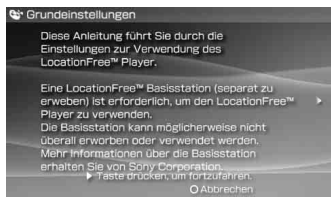
Wenn Sie Fernbedienungsdaten herunterladen oder die Softwareversion der Basisstation aktualisieren wollen, müssen Sie die Basisstation mit dem Internet verbinden.

* Wenn Sie den Typ Ihres Modems nicht kennen, fragen Sie bei Ihrem Internet-Service-Provider nach.

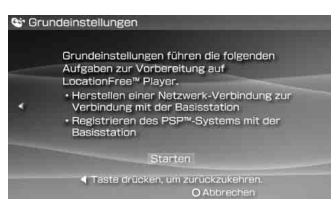
Registrieren Ihres PSP™-Systems bei der Basisstation

1 Schalten Sie das PSP™-System und dann den Wireless-LAN-Schalter des PSP™-Systems ein.

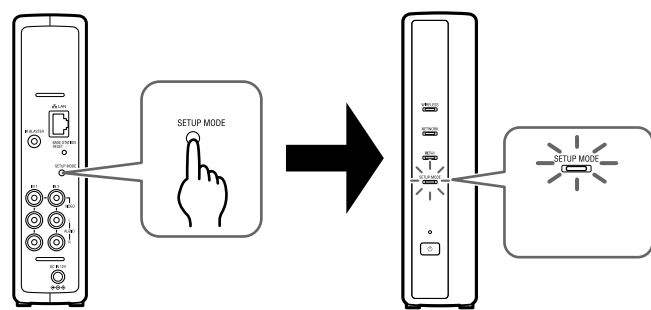
2 Wählen Sie unter im Home-Menü. Der Einstellungsbildschirm für die Verwendung von LocationFree Player wird angezeigt. Drücken Sie die Rechts-Taste, um zum nächsten Bildschirm zu schalten.



3 Wählen Sie [Starten] und drücken Sie die -Taste.



4 Drücken Sie den SETUP MODE-Knopf an der Rückseite der Basisstation. Halten Sie den Knopf bei eingeschalteter Basisstation gedrückt, bis die SETUP MODE-Anzeige zu blinken beginnt.



Warten Sie, bis die Registrierung bei der Basisstation abgeschlossen ist und die Netzwerkeinstellungen für die Verbindung zwischen dem PSP™-System und der Basisstation vorgenommen wurden. Dies erfolgt automatisch.

Hinweise

- Wenn die SETUP MODE-Anzeige nach mehr als 5 Minuten nicht mehr blinkt, sondern stetig leuchtet, wurde die Registrierung des PSP™-Systems bei der Basisstation abgebrochen. Drücken Sie in diesem Fall erneut den SETUP MODE-Knopf an der Rückseite der Basisstation und halten Sie den Knopf gedrückt, bis die Anzeige wieder zu blinken beginnt.
- Wenn die Meldung „Basisstation muss aktualisiert werden“ angezeigt wird, müssen Sie die Softwareversion aktualisieren. Einzelheiten dazu finden Sie in der Bedienungsanleitung zum LF-PK1.
- Wenn Sie die Registrierung des PSP™-Systems bei der Basisstation nicht abschließen können, aktualisieren Sie die Software des PSP™-Systems. Einzelheiten dazu finden Sie im Handbuch „Setting and Usage Guide for PSP™(PlayStation®Portable) System“. Sie können dieses Handbuch (PDF-Datei) von der LocationFree Support-Website unter <http://www.sony.net/Products/LocationFree/support/> herunterladen.

6 Stellen Sie eine Verbindung zur Basisstation her. Wählen Sie [„LocationFree AP“] und drücken Sie die -Taste. Eine Verbindung zur Basisstation wird hergestellt.



7 Der Videobildschirm wird angezeigt. Wenn eine Verbindung zur Basisstation hergestellt wurde, wird der Videobildschirm angezeigt.



Hinweis

Vergewissern Sie sich, dass das Externe Gerät eingeschaltet ist. Andernfalls ist kein Bild zu sehen.

Vornehmen von Videoeinstellungen

Konfigurieren der Fernbedienung auf dem Bildschirm für Video (für die Verbindung zu externen Geräten, wie in 3 unter SCHRITT 1 erläutert)

Sie können Einstellungen für die Fernbedienung auf dem Bildschirm vornehmen und dann externe Geräte wie eine Set-Top-Box oder einen Personal Video Recorder, die an die Basisstation angeschlossen sind, bedienen. Zum Vornehmen dieser Einstellungen ist ein Memory Stick Duo™ erforderlich.

1 Drücken Sie während der Videowiedergabe die -Taste. Wählen Sie auf dem LocationFree Player-Kontrollmenü und drücken Sie die -Taste.

2 Wählen Sie [Fernbedienung-Einstellungen] und drücken Sie die -Taste.

3 Wählen Sie [Video 1] oder [Video 2] für das angeschlossene externe Gerät, das Sie mit der Fernbedienung steuern wollen, und drücken Sie die -Taste.

4 Eine Meldung erscheint, dass Sie Fernbedienungsdaten herunterladen müssen. Wählen Sie [Ja] und drücken Sie die -Taste. Befolgen Sie die Anweisungen auf dem Bildschirm und laden Sie die Fernbedienungsdaten auf den Memory Stick Duo™ herunter.

5 Nach dem Herunterladen stellen Sie die Verbindung zur Basisstation wieder her.

6 Führen Sie Schritt 1 bis 3 erneut aus.

7 Wählen Sie den Hersteller des angeschlossenen externen Geräts aus und drücken Sie die Rechts-Taste.

8 Wählen Sie den Produkttyp des angeschlossenen externen Geräts aus und drücken Sie die Rechts-Taste.

9 Testen Sie, ob die Fernbedienung funktioniert, und drücken Sie die Rechts-Taste. Wenn Sie [Power] wählen und dann die -Taste drücken, können Sie das externe Gerät ein- und ausschalten. In einigen Fällen kann es bis zu 5 Sekunden dauern, bis sich das externe Gerät nach dem Drücken der -Taste einschaltet.

10 Speichern Sie die Einstellungen. Drücken Sie die -Taste, um die Einstellungen am PSP™-System zu speichern.

Hinweise

- Auch wenn sich das Gerät mit [Power] wie gewünscht ein- bzw. ausschalten lässt, werden andere Tasten möglicherweise nicht aktiviert. Wählen Sie in diesem Fall [Video 1] oder [Video 2] aus dem Index. Überprüfen Sie mit der Fernbedienung auf dem Bildschirm, ob die Tasten aktiviert sind.
- Probieren Sie alle auf dem Bildschirm angezeigten Modelle aus, um für die angeschlossenen Geräte die geeignetste Fernbedienung auf dem Bildschirm auszuwählen.
- Die Tastennamen und -nummern der Fernbedienung auf dem Bildschirm können sich von denen der mit dem Gerät gelieferten Fernbedienung unterscheiden.

Konfigurieren des Farbsystems für Videos (zum Anschauen von Videos im PAL-, SECAM-, PAL60-, NTSC-Format usw.)

1 Drücken Sie während der Videowiedergabe die -Taste. Wählen Sie auf dem LocationFree Player-Kontrollmenü und drücken Sie die -Taste.

2 Wählen Sie [Erweiterte Einstellungen] und drücken Sie die -Taste.

3 Wählen Sie [Videosignaleinstellungen] und drücken Sie die -Taste.

4 Wählen Sie ein Farbsystem aus und drücken Sie die -Taste.

5 Wählen Sie [O.K.] und drücken Sie die -Taste. Um die geänderten Farbsystemeinstellungen zu aktivieren, müssen Sie kurz die NetAV-Verbindung trennen und dann wieder herstellen.

Schnellkonfiguration der Basisstation über das PSP™-System

1 Vergewissern Sie sich, dass die Basisstation eingeschaltet ist.

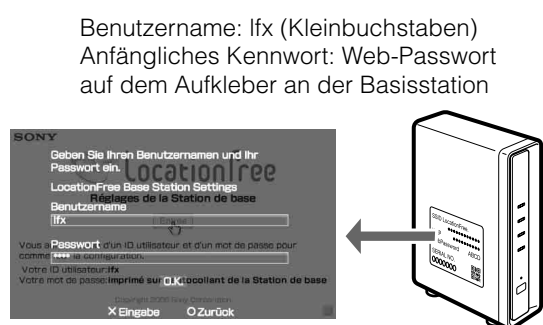
2 Drücken Sie während der Videowiedergabe die -Taste. Wählen Sie auf dem LocationFree Player-Kontrollmenü und drücken Sie die -Taste.

3 Wählen Sie [Einstellungen für Basisstation] und drücken Sie die -Taste.

4 Wählen Sie [Eingabe] und drücken Sie die -Taste.



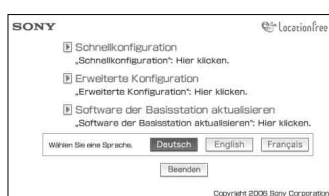
5 Geben Sie Benutzername und Passwort ein, wählen Sie [O.K.] und drücken Sie die -Taste. Benutzername: lfx (Kleinbuchstaben) Anfängliches Kennwort: Web-Passwort auf dem Aufkleber an der Basisstation



6 Wählen Sie [Schnellkonfiguration] und drücken Sie die -Taste.

Tipp

Wählen Sie mit [Deutsch], [English] oder [Français] die gewünschte Sprache aus.



7 Wenn [Erfolgreich] auf dem Bildschirm [NetAV-Prüfung] erscheint, wählen Sie [Menü] und drücken die -Taste.

Der ursprüngliche Bildschirm wird wieder angezeigt. Wählen Sie [Beenden], drücken Sie die -Taste und schließen Sie mit der -Taste den Internet-Browser.

Tipp

Wenn [Konfiguration unvollständig] auf dem Bildschirm [NetAV-Prüfung] erscheint, wählen Sie [Details] und drücken die -Taste. Lesen Sie die Erläuterungen auf dem Bildschirm und nehmen Sie die erforderlichen Einstellungen vor.

* Gehen Sie nach den Anweisungen auf dem Bildschirm vor, bis Sie zur NetAV-Prüfung gelangen. Lesen Sie auf der Seite [NetAV-Konfiguration] die mitgelieferten Nutzungsbedingungen für dynamisches DNS, wählen Sie das Optionsfeld und [Weiter] aus und drücken Sie die -Taste.

Im Anschluss

Nun können Sie mit dem PSP™-System Videos anschauen.

Erläuterungen zu den Einstellungen und zum Betrieb des PSP™-Systems finden Sie im Handbuch „Setting and Usage Guide for PSP™ (PlayStation®Portable) System“. Sie können dieses Handbuch (PDF-Datei) von der LocationFree Support-Website unter <http://www.sony.net/Products/LocationFree/support/> herunterladen.