

SONY[®]

System Sound Bar

Návod k obsluze

UPOZORNĚNÍ

Neinstalujte přístroj do stíněného prostoru, jako je knihovna nebo vestavěná skříňka.

V zájmu snížení rizika požáru nepřikrývejte větrací otvory přístroje novinami, ubrusy, závěsy atd. V blízkosti přístroje by se neměly nacházet zdroje otevřeného ohně (např. zapálené svíčky).

V zájmu snížení rizika požáru nebo úrazu elektrickým proudem nevystavujte tento přístroj kapajícím nebo stříkajícím tekutinám a nepokládejte na něj předměty naplněné tekutinami, jako jsou vázy.

Dokud je jednotka zapojena do zásuvky střídavého proudu, není odpojena od elektrické sítě, i když je vypnutá.

Protože zástrčka napájecího kabelu slouží pro odpojení přístroje od elektrické sítě, připojte přístroj do snadno přístupné zásuvky elektrické sítě. Pokud si u přístroje všimnete něčeho neobvyklého, ihned zástrčku vytáhněte ze zásuvky.

Nevystavujte baterie nebo přístroj s nainstalovanými bateriemi nadměrnému horku, například slunečnímu světlu a ohni.

Pouze pro použití ve vnitřních prostorech.

Doporučené kabely

K připojení hostitelských počítačů nebo periferních zařízení musí být použity řádně stíněné a uzemněné kabely a konektory.

Pro reproduktorovou lištu

Tovární štítek se nachází na spodní části.

Pro zákazníky v Evropě

Upozornění pro zákazníky: následující informace platí pouze pro zařízení prodávaná v zemích, ve kterých platí směrnice EU.

Tento přístroj vyrobila společnost Sony Corporation, 1-7-1 Konan Minato-ku Tokyo, 108-0075 Japonsko, nebo byl vyroben jejím jménem. S dotazy ohledně shody produktů se zákony Evropské unie se obračejte na autorizovaného zástupce: Sony Deutschland GmbH, Hedelfinger Strasse 61, 70327 Stuttgart, Německo. V záležitostech souvisejících se servisem a zárukou se obračejte na adresy uvedené v samostatných servisních a záručních listech.



Společnost Sony Corp. tímto prohlašuje, že toto zařízení splňuje veškeré zásadní požadavky a další příslušná ustanovení směrnice 1999/5/ES.

Podrobné informace získáte na následující adrese:
<http://www.compliance.sony.de/>

Toto zařízení bylo testováno a bylo shledáno, že splňuje limity regulace EMC, které se týkají používání propojovacího kabelu kratšího než 3 metry.



Likvidace použitých elektrických a elektronických zařízení (platí v rámci Evropské unie a v ostatních evropských zemích se systémem sběru tříděného odpadu)

Tento symbol na výrobku nebo jeho balení značí, že s daným výrobkem nesmí být nakládáno jako s domovním odpadem. Namísto toho jej odevzdejte na příslušném sběrném místě pro recyklaci elektrických a elektronických zařízení. Zajistíte-li řádnou likvidaci tohoto výrobku, pomůžete předcházet potenciálním negativním dopadům na životní prostředí a zdraví lidí, které by mohla způsobit jeho nevhodná likvidace. Recyklace materiálů pomáhá šetřit přírodní zdroje. Další podrobnější informace o recyklaci tohoto výrobku získáte na příslušném úřadě místní samosprávy, ve firmě zajišťující svoz odpadu nebo v obchodě, kde jste výrobek zakoupili.

Pouze pro Evropu



Pb

Likvidace použitých baterií (platí v rámci Evropské unie a v ostatních evropských zemích se systémem tříděného odpadu)

Tento symbol na baterii nebo jejím obalu značí, že s baterií dodávanou s daným výrobkem nelze nakládat jako s domovním odpadem.

U některých baterií může být tento symbol použit v kombinaci s chemickou značkou. Chemické značky pro rtuť (Hg) nebo olovo (Pb) se na baterii přidávají v případě, že obsahuje více než 0,0005 % rtuti nebo 0,004 % olova. Zajistíte-li řádnou likvidaci baterií, pomůžete předcházet potenciálním negativním dopadům na životní prostředí a zdraví lidí, které by mohla způsobit nevhodná likvidace. Recyklace materiálů pomáhá šetřit přírodní zdroje. U produktů, které z důvodů bezpečnosti, výkonu nebo integrity dat vyžadují nepřetržité připojení k vestavěné baterii, by měl výměnu této baterie provádět pouze kvalifikovaný servisní personál. Abyste zajistili, že s baterií i elektrickými a elektronickými zařízeními bude správně naloženo, předejte tyto produkty po skončení jejich životnosti na příslušném sběrném místě zajišťujícím recyklaci elektrických a elektronických zařízení.

V případě všech ostatních typů baterií si prosím přečtete část popisující bezpečné vyjmutí baterie z produktu. Předejte baterii na vhodné sběrné místo pro recyklaci použitých baterií. Podrobnější informace o recyklaci tohoto výrobku nebo baterie získáte na příslušném úřadě místní samosprávy, ve firmě zajišťující svoz odpadu nebo v obchodě, kde jste výrobek zakoupili.

Autorská práva a ochranné známky

Tento systém využívá technologie Dolby* Digital a DTS** Digital Surround System.

- * Vyrobeno v licenci společnosti Dolby Laboratories. Dolby a symbol dvojitého D jsou ochrannými známkami společnosti Dolby Laboratories.
- ** Informace o patentech DTS naleznete na adrese <http://patents.dts.com>. Vyrobeno v licenci společnosti DTS Licensing Limited. DTS, DTS-HD, symbol a DTS společně se symbolem jsou registrované ochranné známky společnosti DTS, Inc. © DTS, Inc. Všechna práva vyhrazena.

Značka a loga BLUETOOTH® jsou registrovanými ochrannými známkami vlastněnými společností Bluetooth SIG, Inc. jakékoli použití těchto značek ze strany společnosti Sony Corporation podléhá licenci.

Systém využívá technologii High-Definition Multimedia Interface (HDMI™). Termíny HDMI a HDMI High-Definition Multimedia Interface a logo HDMI jsou ochranné známky nebo registrované ochranné známky společnosti HDMI Licensing LLC ve Spojených státech amerických a dalších zemích.

Symbol N Mark je ochranná známka nebo registrovaná ochranná známka organizace NFC Forum, Inc. v USA a dalších zemích.

Android™ a Google Play™ jsou ochranné známky společnosti Google Inc.

Apple, logo Apple, iPhone, iPod a iPod touch jsou ochranné známky společnosti Apple Inc., zaregistrované v USA a dalších zemích. App Store je servisní značka společnosti Apple Inc.



Označení „Made for iPod“ a „Made for iPhone“ znamenají, že určité elektronické příslušenství bylo speciálně navrženo pro propojení s výrobky iPod nebo iPhone a obdrželo certifikaci vývojáře, že splňuje výkonové normy společnosti Apple. Společnost Apple nenes odpovědnost za provoz tohoto zařízení ani za jeho soulad s bezpečnostními a právními normami. Použití tohoto příslušenství se zařízením iPod nebo iPhone může ovlivnit výkon bezdrátových systémů.

Kompatibilní modely zařízení iPhone/iPod

Niže jsou uvedeny kompatibilní modely zařízení iPod/iPhone. Než zařízení iPod/iPhone začnete používat společně se systémem, aktualizujte jeho software na nejnovější verzi.

Technologie BLUETOOTH spolupracuje s těmito modely:
iPhone 6 Plus/iPhone 6/iPhone 5S/
iPhone 5C/iPhone 5/iPhone 4S/
iPhone 4/iPhone 3GS
iPod touch (pátá generace) /
iPod touch (čtvrtá generace)

Logo „BRAVIA“ je ochranná známka společnosti Sony Corporation.

„DSEE“ je ochranná známka společnosti Sony Corporation.

„ClearAudio+“ je ochranná známka společnosti Sony Corporation.

„x.v.Colour“ a logo „x.v.Colour“ jsou ochranné známky společnosti Sony Corporation.

„PlayStation®“ je registrovaná ochranná známka společnosti Sony Computer Entertainment Inc.

Ostatní ochranné známky a obchodní názvy jsou majetkem příslušných vlastníků.

O tomto návodu k obsluze

- Pokyny v tomto návodu k obsluze popisují ovládací prvky na dálkovém ovladači. Můžete také použít ovládací prvky na hlavní jednotce, mají-li stejné nebo podobné popisky jako ty na dálkovém ovladači.
- Některé ilustrace jsou prezentovány jako nákrasy konceptů a mohou se od reálných produktů lišit.

Obsah

Připojení ➔ Průvodce spuštěním (samostatný dokument)

O tomto návodu k obsluze5

Poslech

Poslech zvuku z televizoru,
přehrávače Blu-ray Disc,
kabelového/satelitního
přijímače atd.7

Poslech hudby ze zařízení
BLUETOOTH7

Nastavení zvuku

Používání zvukových efektů
(režim sportu atd.)10

Funkce BLUETOOTH

Ovládání systému pomocí
chytrého telefonu nebo
tabletu (SongPal)12

Sledování obsahu 4K s ochranou autorských práv (pouze model HT-CT780)

Připojení televizoru 4K
a dalších zařízení 4K14

Nastavení a seřízení

Pomocí obrazovky
nastavení16

Další funkce

Používání funkce
Control for HDMI19

Používání funkcí
„BRAVIA“ Sync20

Používání funkce
rodičovského zámku21

Úspora energie
v pohotovostním režimu21

Upevnění reproduktorové
lišty na stěnu22

Vodorovné položení
subwooferu
(pouze modely
HT-CT380/CT381)24

Propojení systému (propojení
se subwooferem)24

Další informace

Opatření25

Odstraňování problémů26

Popis součástí a ovládacích
prvků32

Podporované formáty audia36

Technické údaje38

O komunikaci BLUETOOTH40

LICENČNÍ SMLOUVA
S KONCOVÝM
UŽIVATELEM41

Poslech zvuku z televizoru, přehrávače Blu-ray Disc™, kabelového/satelitního přijímače atd.

Mačkejte tlačítko INPUT.

Po stisknutí tlačítka INPUT se na předním displeji zobrazí aktuální zařízení. Každým následujícím stisknutím tlačítka INPUT pak můžete cyklicky procházet seznamem zařízení v následujícím pořadí.

[TV] → [HDMI 1] → [HDMI 2] → [HDMI 3] → [ANALOG] → [BT]

[TV]

Digitální zařízení, které je připojeno do zdíčky DIGITAL IN (TV), nebo televizor kompatibilní s funkcí zpětného audio kanálu, který je připojen do zdíčky HDMI OUT (ARC)

[HDMI 1] [HDMI 2] [HDMI 3]

Přehrávač Blu-ray Disc atd. připojený ke konektorům HDMI IN 1, 2 nebo 3

[ANALOG]

Analogové zařízení, které je připojeno ke zdínce ANALOG IN

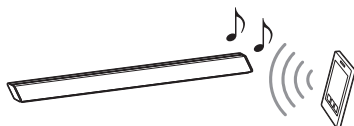
[BT]

Zařízení BLUETOOTH, které podporuje A2DP

Tip

- Pokud jsou funkce BLUETOOTH vypnuté, zobrazí se namísto nápisu [BT] nápis [BT OFF].

Poslech hudby ze zařízení BLUETOOTH



Párování tohoto systému se zařízením BLUETOOTH

Párování je proces nutný pro vytvoření bezdrátového propojení mezi zařízeními BLUETOOTH. Zařízení musíte spárovat se systémem předtím, než systém začnete používat.

Po spárování zařízení BLUETOOTH je už není nutné znovu párovat.

1 Stiskněte tlačítko PAIRING na systému.

Během párování BLUETOOTH kontrolka BLUETOOTH (modrá) rychle bliká.

2 Zapněte funkci BLUETOOTH na zařízení BLUETOOTH, vyhledejte zařízení a vyberte tento systém (HT-CT380, HT-CT381 nebo HT-CT780).

Je-li vyžadován kód, zadejte „0000“.

3 Ujistěte se, že se kontrolka BLUETOOTH (modrá) rozsvítí.

Připojení bylo navázáno.

Poznámka

- Párovat můžete až 9 zařízení BLUETOOTH. Pokud bude spárováno 10. zařízení BLUETOOTH, nejstarší spárované zařízení bude nahrazeno novým zařízením.

Tip

- Po navázání připojení BLUETOOTH se zobrazí doporučení, kterou aplikaci je třeba stáhnout, a to v závislosti na připojeném zařízení. Podle zobrazeného postupu lze stáhnout aplikaci „SongPal“, která umožní ovládat tento systém. Podrobnosti naleznete v části „Ovládání systému pomocí chytrého telefonu nebo tabletu (SongPal)“ (strana 12).

Poslech hudby registrovaného zařízení

- 1 Mačkním tlačítka INPUT vyberte možnost [BT].**
Během pokusu o párování BLUETOOTH kontrolka BLUETOOTH (modrá) bliká.
- 2 Na zařízení BLUETOOTH vyberte tento systém (HT-CT380, HT-CT381 nebo HT-CT780).**
- 3 Ujistěte se, že se kontrolka BLUETOOTH (modrá) rozsvítí.**
- 4 Spusťte přehrávání na zařízení BLUETOOTH.**

Připojení k zařízení BLUETOOTH pomocí Funkce připojení jedním dotykem (NFC)

Když přidržíte vzdálené zařízení kompatibilní s funkcí NFC v blízkosti symbolu N-Mark na systému, systém a vzdálené zařízení se spárují a automaticky vytvoří připojení BLUETOOTH.

Kompatibilní vzdálená zařízení

Vzdálená zařízení s vestavěnou funkcí NFC
(OS: Android 2.3.3 nebo novější, kromě Android 3.x)

- 1 Stáhněte, nainstalujte a spusťte aplikaci „NFC Easy Connect“.**



Poznámka

- Aplikace nemusí být v některých zemích nebo regionech dostupná.

- 2 Podržte vzdálené zařízení v blízkosti symbolu N-Mark na systému, dokud vzdálené zařízení nezavibruje.**



- 3 Ujistěte se, že se kontrolka BLUETOOTH (modrá) rozsvítí.**
Připojení bylo navázáno.

Poznámky

- Najednou můžete připojit pouze jedno zařízení.
- V závislosti vašem chytrém telefonu může být nutné funkci NFC nejprve zapnout. Informace najdete v návodu k obsluze daného chytrého telefonu.

Tip

- Pokud se párování a připojení BLUETOOTH nezdaří, postupujte takto.
 - Spusťte znovu aplikaci „NFC Easy Connect“ a pomalu přejeďte vzdáleným zařízením přes symbol N-Mark.
 - Pokud používáte některé z běžně dostupných pouzder na vzdálené zařízení, vyjměte ho z něj.

Nastavení zvuku

Používání zvukových efektů (režim sportu atd.)

Můžete si snadno vychutnat předem naprogramovaná zvuková pole, která jsou přizpůsobena různým typům zdrojů zvuku.

Výběr zvukového pole

Mačkejte tlačítko **SOUND FIELD**, dokud se na displeji na předním panelu neobjeví požadované zvukové pole.

[CLEARAUDIO+]

Pro zvukový zdroj se automaticky vybere vhodné nastavení zvuku.

[STANDARD]

Odpovídá každému zdroji.

[MOVIE]

Zvuky se přehrávají s prostorovými efekty a jsou realistické a působivé, vhodné pro sledování filmů.

[SPORTS]

Komentář je zřetelný, povzbuzování je slyšet jako prostorový zvuk, zvuky jsou realistické.

[GAME]

Zvuk je působivý a realistický, vhodný pro hraní her.

[MUSIC]

Zvuky jsou přehrávány tak, aby byly vhodné pro hudební program, hudební disky Blu-ray Disc nebo DVD.

[P.AUDIO (Portable audio)]

Zvuky jsou přehrávány tak, aby byly vhodné pro přenosný hudební přehrávač využívající DSEE*.

* DSEE je zkratka pro Digital Sound Enhancement Engine, což je technologie pro kompenzaci s vysokým rozsahem a obnovu kvalitního zvuku, vyvinutá nezávisle společností Sony.

Nastavení režimu Noc

Zvuky se přehrávají s použitím zvukových efektů a zřetelným dialogem.

Stiskněte tlačítko NIGHT. Na displeji se zobrazí [N. ON].

Pro deaktivaci režimu Noc stiskněte znovu tlačítko NIGHT. Na displeji se zobrazí [N. OFF].

Nastavení režimu Hlas

Režim Hlas pomáhá zvýraznit dialogy.

Mačkáním tlačítka VOICE vyberte požadovaný typ.

[TYPE 1]

Rozsah dialogů je podáván bez zkreslení.

[TYPE 2]

Je zdůrazněn rozsah dialogů.

[TYPE 3]

Je zvýšen rozsah dialogů a části výšek s nízkou hlasitostí, kterým mají starší lidé problém porozumět, jsou zesíleny.

Ovládání systému pomocí chytrého telefonu nebo tabletu (SongPal)

„SongPal“ je aplikace, která umožňuje ovládat systém pomocí chytrého telefonu či tabletu atd.

Aplikace „SongPal“ je dostupná v obchodu s aplikacemi Google Play nebo App Store.

Chcete-li tuto funkci povolit, nastavte položku [BT PWR] na hodnotu [ON] (str. 17). Výchozí nastavení je [ON].

Při používání zařízení Android

- 1 Stiskněte na dálkovém ovladači tlačítko I/⏻ (zapnout / pohotovostní režim).**
Rozsvítí se displej reproduktorové lišty.
- 2 Pomocí zařízení s operačním systémem Android vyhledejte aplikaci „SongPal“ a stáhněte si ji.**
- 3 Spusťte aplikaci „SongPal“ a poté postupujte podle pokynů na obrazovce.**

Tip

- Pokud se zobrazí obrazovka připojení NFC, nahlédněte do sekce „Připojení jedním dotykem pomocí zařízení Android s vestavěnou funkcí NFC (NFC)“.

- 4 Až se na zařízení Android zobrazí obrazovka připojení BLUETOOTH, stiskněte tlačítko PAIRING.**

Během párování BLUETOOTH kontrolka BLUETOOTH (modrá) rychle bliká.

- 5 Ze seznamu zařízení BLUETOOTH v zařízení Android vyberte tento systém (HT-CT380, HT-CT381 nebo HT-CT780).**

Po navázání spojení se rozsvítí kontrolka BLUETOOTH (modrá).

- 6 Nyní můžete systém ovládat prostřednictvím displeje zařízení s operačním systémem Android.**

Připojení jedním dotykem pomocí zařízení Android s vestavěnou funkcí NFC (NFC)

- 1 Proveďte kroky 1 až 3 v kapitole „Při používání zařízení Android“.**
- 2 Až se v zařízení Android zobrazí obrazovka připojení BLUETOOTH, dotkněte se zařízením Android symbolu N-Mark na reproduktorové liště.**
Po navázání spojení se rozsvítí kontrolka BLUETOOTH (modrá).
- 3 Nyní můžete systém ovládat prostřednictvím displeje zařízení s operačním systémem Android.**

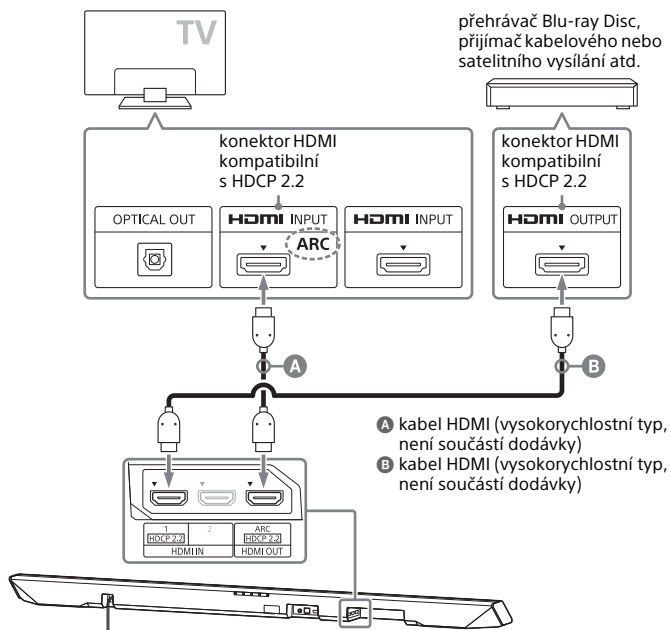
Při používání zařízení iPhone/iPod touch

- 1 Stiskněte na dálkovém ovladači tlačítko I/⏻ (zapnout / pohotovostní režim).**
Rozsvítí se displej reproduktorové lišty.
- 2 Stiskněte tlačítko PAIRING.**
Během párování BLUETOOTH kontrolka BLUETOOTH (modrá) rychle bliká.
- 3 Nastavte v zařízení iPhone/iPod touch režim párování a ze seznamu zařízení BLUETOOTH v zařízení iPhone/iPod vyberte tento systém (HT-CT380, HT-CT381 nebo HT-CT780).**
Po připojení se rozsvítí kontrolka BLUETOOTH (modrá) reproduktorové lišty.
- 4 Pomocí připojeného zařízení iPhone/iPod touch vyhledejte aplikaci „SongPal“ a stáhněte si ji.**
- 5 Spustěte aplikaci „SongPal“ a poté systém ovládejte pomocí displeje zařízení iPhone/iPod touch.**

Připojení televizoru 4K a dalších zařízení 4K

Chcete-li sledovat obsah 4K s ochranou autorských práv, připojte zařízení pomocí konektorů HDMI kompatibilních s HDCP 2.2. Obsah 4K s ochranou autorských práv lze přehrávat pouze prostřednictvím připojení HDMI kompatibilního s HDCP 2.2. Podrobnosti o tom, zda je televizor vybaven konektorem HDMI kompatibilním s HDCP 2.2, naleznete v návodu k obsluze dodaném s televizorem.

Když je konektor HDMI televizoru označen jako ARC a kompatibilní s HDCP 2.2

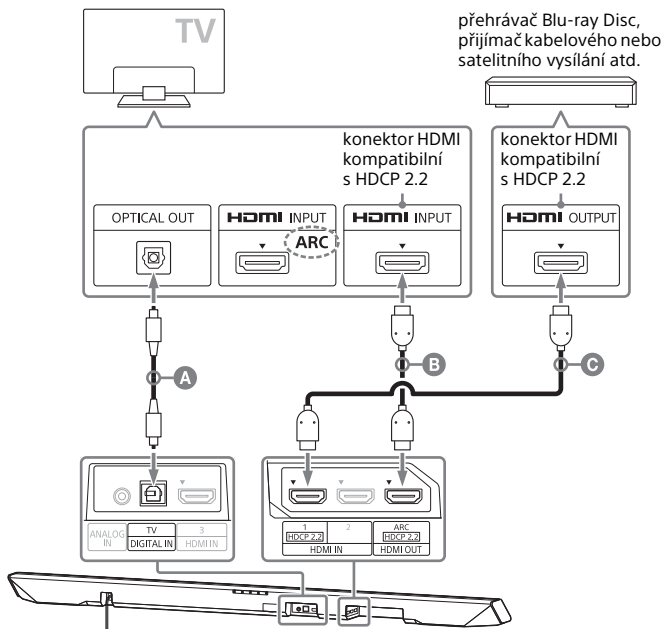


Tipy

- Konektor HDMI 1 INPUT na reproduktorové liště je kompatibilní s HDCP 2.2.
- Funkce ARC (zpětný audio kanál) vysílá digitální zvuk z televizoru do tohoto systému nebo zesilovače AV jen pomocí kabelu HDMI.

Když je konektor HDMI televizoru kompatibilní s HDCP 2.2, ale není označen jako ARC

Připojte digitální optický kabel do zdířky optického výstupu televizoru a kabel HDMI do vstupní zdířky HDMI kompatibilní s HDCP 2.2.



- A digitální optický kabel (součást dodávky)
- B kabel HDMI (vysokorychlostní typ, není součástí dodávky)
- C kabel HDMI (vysokorychlostní typ, není součástí dodávky)

Tip

- Konektor HDMI 1 INPUT na reproduktorové liště je kompatibilní s HDCP 2.2.

Pomocí obrazovky nastavení

Pomocí nabídky můžete nastavit následující položky.

Vaše nastavení zůstane zachováno, i když odpojíte napájecí (síťový) kabel.

- 1 Stisknutím tlačítka MENU zapnete nabídku na displeji na předním panelu.
- 2 Mačknutím tlačítek BACK/↵ (zvolit)/ENTER zvolte položku a stisknutím tlačítka ENTER nastavení potvrďte.
- 3 Stisknutím tlačítka MENU zavřete nabídku.

Seznam nabídky

Výchozí nastavení jsou podtržena.

Položky nabídky		Funkce
[LEVEL] (úroveň)	[DRC] (ovládání dynamického rozsahu)	Užitečné pro sledování filmů s nízkou hlasitostí. DRC platí pro zdroje Dolby Digital. <ul style="list-style-type: none"> • [ON]: Komprimuje zvuk podle informací v obsahu. • [AUTO]: Automaticky komprimuje zvuk zakódovaný ve formátu Dolby TrueHD. • [OFF]: Zvuk není komprimován.
	[TONE] (tón)	
	[BASS] (basy)	Nastaví úroveň basů. <ul style="list-style-type: none"> • Parametry jsou v rozsahu od [-6] to [+6] v krocích po jedné.
	[TREBLE] (výšky)	Nastaví úroveň výšek. <ul style="list-style-type: none"> • Parametry jsou v rozsahu od [-6] to [+6] v krocích po jedné.
[AUDIO] (zvuk)	[SYNC] (synchronizace zvuku a obrazu)	Pomocí této funkce můžete posunout zvuk, když obraz a zvuk nejsou synchronizovány. <ul style="list-style-type: none"> • [ON]: Zapne funkci synchronizaci zvuku a obrazu. • [OFF]: Vypne funkci synchronizaci zvuku a obrazu.
	[DUAL] (duální mono)	Když systém přijímá multiplexní signál Dolby Digital, můžete si vychutnat zvuk multiplexního vysílání. <ul style="list-style-type: none"> • [M/S]: Hlavní zvuk vychází z levého reproduktoru a druhý zvuk vychází z pravého reproduktoru. • [MAIN]: Přehrává pouze hlavní kanál. • [SUB]: Přehrává pouze druhý kanál.
	[EFFECT] (zvukový efekt)	<ul style="list-style-type: none"> • [ON]: Přehrává se zvuk vybraného zvukového pole. Doporučujeme používat toto nastavení. • [OFF]: Vstupní zdroj je sloučen do 2 kanálů.
		Poznámka
		<ul style="list-style-type: none"> • I pokud je funkce [EFFECT] nastavena na hodnotu [OFF], nastaví se funkce [EFFECT] automaticky na hodnotu [ON], když změníte nastavení zvukového pole.
	[STREAM] (datový tok)	Zobrazí aktuální informace o datovém toku. Podporované formáty audia naleznete na straně 37.

Položky nabídky	Funkce
[HDMI] [CTRL] (Control for HDMI)	<ul style="list-style-type: none"> • [ON]: Zapne funkci Control for HDMI. • [OFF]: Vypne tuto funkci. Toto nastavení zvolte, když si přejete připojit zařízení, které není kompatibilní s funkcí Control for HDMI.
[S. THRU] (Standby-through)	<p>Umožňuje nastavit režim úspory energie funkce standby-through připojení HDMI.</p> <ul style="list-style-type: none"> • [AUTO]: V závislosti na stavu televizoru umožňuje posílat signály ze zdířky HDMI OUT systému v pohotovostním režimu. Toto nastavení šetří energii v pohotovostním režimu (v porovnání s nastavením [ON]). • [ON]: Signály budou v pohotovostním režimu vždy posílány ze zdířky HDMI OUT. Pokud je připojen televizor jiné značky než „BRAVIA“, použijte systém s nastavenou hodnotou [ON]. <p>Poznámka</p> <ul style="list-style-type: none"> • Tato položka se zobrazí pouze tehdy, když je funkce [CTRL] nastavena na hodnotu [ON].
[ARC] (zpětný audio kanál)	<p>Umožňuje poslouchat digitální zvuk z televizoru kompatibilního s technologií Audio Return Channel (ARC) připojeného pomocí vysokorychlostního kabelu HDMI.</p> <ul style="list-style-type: none"> • [ON]: Zapne funkci ARC. • [OFF]: Vypne funkci ARC. <p>Poznámka</p> <ul style="list-style-type: none"> • Tato položka se zobrazí pouze tehdy, když je funkce [CTRL] nastavena na hodnotu [ON].
[SET BT] (nastavení BLUETOOTH)	<p>[BT PWR] (napájení BLUETOOTH)</p> <p>Umožňuje zapnout nebo vypnout funkci BLUETOOTH tohoto systému.</p> <ul style="list-style-type: none"> • [ON]: Zapne funkci BLUETOOTH. • [OFF]: Vypne funkci BLUETOOTH. <p>Poznámka</p> <ul style="list-style-type: none"> • Pokud toto nastavení změníte na hodnotu [OFF], funkce BLUETOOTH bude neaktivní.
[BT.STBY] (pohotovostní režim BLUETOOTH)	<p>Když má systém informace o spárování, je v pohotovostním režimu BLUETOOTH, i když je vypnutý.</p> <ul style="list-style-type: none"> • [ON]: Pohotovostní režim BLUETOOTH je aktivní. • [OFF]: Pohotovostní režim BLUETOOTH je neaktivní. <p>Poznámka</p> <ul style="list-style-type: none"> • Pokud systém nemá informace o spárování, pohotovostní režim BLUETOOTH nelze nastavit.
[AAC] (pokročilé kódování audio)	<p>Umožňuje nastavit, zda systém bude využívat kodek AAC prostřednictvím připojení BLUETOOTH, či nikoliv.</p> <ul style="list-style-type: none"> • [ON]: Systém bude využívat kodek AAC prostřednictvím připojení BLUETOOTH. • [OFF]: Systém nebude tento kodek používat. <p>Poznámka</p> <ul style="list-style-type: none"> • Pokud toto nastavení změníte v okamžiku, kdy je systém připojen k zařízení BLUETOOTH, systém bude od zařízení odpojen.

Položky nabídky	Funkce
[SYSTEM] (systém)	[A. STBY] (automatický pohotovostní režim)
	Můžete snížit spotřebu energie. Systém automaticky přejde do pohotovostního režimu, když ho přibližně po dobu 20 minut nebudete používat a zároveň nebude přijímat žádný vstupní signál. <ul style="list-style-type: none"> • [ON]: Zapne funkci automatického pohotovostního režimu. • [OFF]: Vypne tuto funkci.
	[VER] (verze)
	Na displeji na předním panelu se zobrazí informace o aktuální verzi firmwaru.
	[SYS.RST] (resetování systému)
	Umožňuje resetovat nabídky a nastavení (zvuková pole atd.) systému do počátečního stavu, pokud systém nefunguje správně (str. 31).
	[UPDATE]* (aktualizace)
	Dostupnost nových aktualizací bude oznamována prostřednictvím webových stránek Sony. Systém můžete aktualizovat podle pokynů na těchto stránkách.
[WS] (bezdrátový zvuk)	[LINK]
	Umožňuje znovu propojit bezdrátový zvukový systém (str. 24).
	[RF CHK] (kontrola RF)
	Umožňuje zkontrolovat, zda bezdrátový zvukový systém tohoto systému může komunikovat, či nikoliv. <ul style="list-style-type: none"> • [OK]: Bezdrátový zvukový systém funguje správně. • [NG]: Bezdrátový zvukový systém nefunguje.

* Pouze model HT-CT780.

Používání funkce Control for HDMI

Používáním funkce Control for HDMI a připojením zařízení kompatibilního s funkcí Control for HDMI pomocí kabelu HDMI (vysokorychlostní typ) se ovládání zjednoduší díky níže uvedeným funkcím.

Funkce Control for HDMI se aktivuje nastavením možnosti [CTRL (Control for HDMI)] na hodnotu [ON] (str. 17). Výchozí nastavení je [ON].

Control for HDMI je funkce pro vzájemné ovládání, kterou využívá standard HDMI CEC (Consumer Electronics Control) pro rozhraní HDMI (High-Definition Multimedia Interface).

Vypnutí systému

Pokud vypnete televizor, systém i připojené zařízení se rovněž automaticky vypnou.

Ovládání zvuku systému

Pokud zapnete systém během sledování televizoru, bude zvuk televizoru automaticky vycházet z reproduktorů systému. Když změníte hlasitost televizoru pomocí dálkového ovladače, změní se hlasitost systému. Pokud z reproduktorů systému vycházel zvuk televizoru, když jste naposledy sledovali TV, systém se automaticky zapne při opětovném zapnutí televizoru.

Zpětný audio kanál (ARC)

V případě, že je televizor kompatibilní s technologií zpětného audio kanálu (ARC), je prostřednictvím kabelu HDMI možné poslouchat zvuk televizoru z reproduktorů systému.

Funkce ARC se aktivuje nastavením možnosti [ARC (Audio return channel)] na hodnotu [ON] (str. 17). Výchozí nastavení je [ON].

Přehrávání jedním dotykem

Když spustíte zařízení (přehrávač Blu-ray Disc, PlayStation®4 apod.) připojené k systému pomocí vysokorychlostního kabelu HDMI, připojený televizor se automaticky zapne a vstupní signál systému se přepne na odpovídající vstup HDMI.

Funkce Home Theatre Control

Připojíte-li k systému televizor kompatibilní s funkcí Home Theater Control, zobrazí se na připojeném televizoru systémová nabídka. Pomocí dálkového ovladače televizoru lze přepínat vstupy systému nebo zvuková pole. Navíc můžete měnit nastavení úrovně hlasitosti, hlasitosti subwooferu, výšek, basů, nočního režimu, funkce Dual Mono nebo funkce A/V Sync. Funkci Home Theatre Control je možné používat pouze v televizoru, který má přístup k vysokorychlostnímu připojení k Internetu.

Poznámky

- Výše uvedené funkce nemusí u některých zařízení fungovat.
- V závislosti na nastavení připojeného zařízení nemusí funkce Control for HDMI správně fungovat. Podrobnosti naleznete v návodu k obsluze zařízení.

Používání funkcí „BRAVIA“ Sync

Originální funkce Sony uvedené níže lze také používat s výrobky, které jsou kompatibilní s funkcemi „BRAVIA“ Sync.

Úspora energie

Pokud je k systému připojen televizor kompatibilní s funkcemi „BRAVIA“ Sync, spotřeba energie se v pohotovostním režimu sníží zastavením přenosu signálu HDMI, když je televizor vypnutý a funkce HDMI standby-through* systému je nastavena na hodnotu [AUTO] (str. 17). Výchozí nastavení je [AUTO].

Pokud je připojen jiný televizor než „BRAVIA“, nastavte položku na hodnotu [ON] (str. 17).

* Funkce HDMI standby-through se používá k vysílání signálů ze zdířky HDMI OUT tohoto systému, i když je systém v pohotovostním režimu.

Poznámky k připojení HDMI

- Použijte vysokorychlostní kabel HDMI. Pokud použijete standardní kabel HDMI, nemusí být správně zobrazen režimy 1080p, Deep Color, 3D a 4K.
- Použijte autorizovaný kabel HDMI. Použijte vysokorychlostní kabel HDMI od společnosti Sony s logem typu kabelu.
- Nedoporučujeme používat konverzní kabel HDMI-DVI.
- Je-li obraz nekvalitní nebo zvuk nevychází ze zařízení připojeného přes kabel HDMI, zkontrolujte nastavení připojeného zařízení.
- Audio signály (vzorkovací frekvence, počet bitů atd.) vysílané z konektoru HDMI mohou být připojeným zařízením potlačeny.

- Zvuk se může přerušit, když se změní vzorkovací frekvence nebo počet kanálů signálů výstupu audia z přehrávacího zařízení.
- Pokud není připojené zařízení kompatibilní s technologií ochrany autorských práv (HDCP), může být obraz a zvuk ze zdířky HDMI OUT tohoto systému zkrácený nebo se může ztrácet. V takovém případě zkontrolujte specifikace připojeného zařízení.
- Když je jako vstupní zdroj systému zvolena možnost „TV“, video signály přenášené přes jednu ze zdířek HDMI IN 1/2/3, která byla naposledy zvolena, vycházejí ze zdířky HDMI OUT.
- Tento systém podporuje přenos v režimech Deep Color, „x.v.Colour“, 3D a 4K.
- Chcete-li sledovat 3D obsah, připojte k systému 3D kompatibilní televizor a video zařízení (přehrávač disků Blu-ray Disc, PlayStation®4 apod.) pomocí vysokorychlostních kabelů HDMI a nasadte si 3D brýle. Potom můžete přehrávat 3D kompatibilní disk Blu-ray Disc.
- Chcete-li sledovat obsah v rozlišení 4K, televizor a přehrávače připojené k systému musí být s tímto obsahem 4K kompatibilní.

Používání funkce rodičovského zámku

Tato funkce uzamkne tlačítka na reproduktorové liště s výjimkou tlačítka I/⏻ (zapnout / pohotovostní režim).

Podržte stisknuté tlačítko INPUT na reproduktorové liště po dobu 5 sekund, zatímco je systém zapnutý.

Na displeji se zobrazí nápis [LOCKED]. Chcete-li zrušit funkci rodičovského zámku, opět podržte stisknuté tlačítko INPUT po dobu přibližně 5 sekund, dokud se na displeji nezobrazí nápis [UNLOCK].

Úspora energie v pohotovostním režimu

Zkontrolujte, že jste provedli následující nastavení:

- Položka [CTRL] v [HDMI] je nastavena na [OFF] (str. 17).
- Položka [S. THRU] v [HDMI] je nastavena na [AUTO] (str. 17).

Upevnění reproduktorové lišty na stěnu

Reproduktorovou lištu můžete upevnit na stěnu.

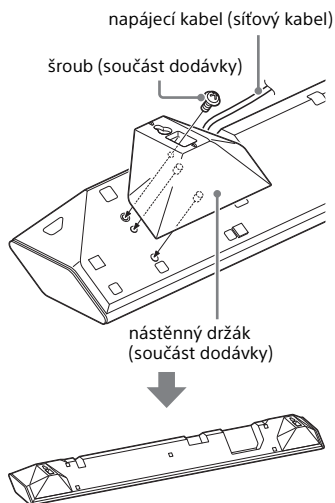
Poznámky

- Připravte si vruty (nejsou součástí dodávky) odpovídající materiálu a pevnosti stěny. Vzhledem k tomu, že sádkarton je obzvláště křehký, zašroubujte vruty do nosných profilů stěny. Instalujte reproduktorovou lištu vodorovně, zavěste ji na rovnou zeď na vruty osazené v nosnících.
- Doporučujeme svěřit instalaci prodejci výrobků Sony nebo kvalifikovaným řemeslníkům a při instalaci důsledně dbát na bezpečnost.
- Společnost Sony nenese odpovědnost za nehody či škody způsobené nesprávnou instalací, nedostatečnou pevností zdi nebo nesprávným upevněním vrutů, přírodní pohromou apod.

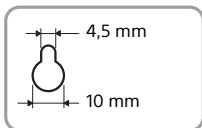
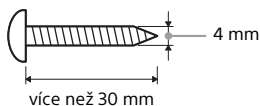
- 1 Upevněte dodané nástěnné držáky do otvorů pro upevnění držáků ve spodní části reproduktorové lišty pomocí dodaných šroubů tak, aby byl povrch každého nástěnného držáku umístěn tak, jak je uvedeno na obrázku.

Upevněte dva nástěnné držáky do levého a pravého otvoru pro upevnění držáků ve spodní části reproduktorové lišty.

Příklad: HT-CT780



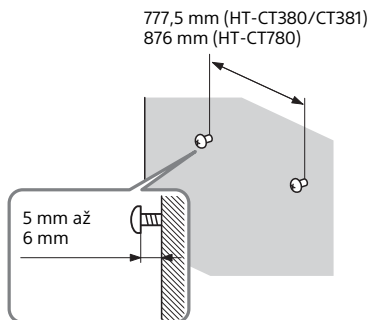
- 2** Připravte si vruty (nejsou součástí dodávky), které odpovídají otvorům v držácích.



otvor v držáku

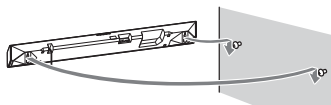
- 3** Upevněte vruty do dvou nosníků ve zdi.

Hlavy vrutů by měly vyčnívat o 5 mm až 6 mm.



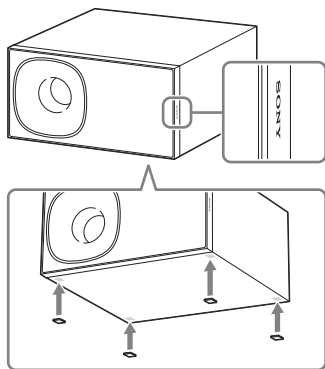
- 4** Zavěste reproduktorovou lištu na vruty.

Zarovnejte otvory v držácích proti vrutům a poté reproduktorovou lištu zavěste na hlavu vrutů.



Vodorovné položení subwooferu (pouze modely HT-CT380/CT381)

Položte subwoofer na jeho pravou stranu tak, aby logo „SONY“ bylo obráceno směrem k vám.



Připevňte dodané podložky.

Propojení systému (propojení se subwooferem)

Připojte znovu bezdrátový subwoofer.

- 1 Stiskněte tlačítko MENU.**
- 2 Zvolte [WS] pomocí tlačítek \uparrow \downarrow (zvolit) a stiskněte tlačítko ENTER.**
- 3 Zvolte [LINK] pomocí tlačítek \uparrow \downarrow (zvolit) a stiskněte tlačítko ENTER.**
- 4 Až se na displeji zobrazí nápis [START], stiskněte tlačítko ENTER.**
Zobrazí se nápis [SEARCH] a reproduktorová lišta vyhledá zařízení, které lze použít s funkcí Link. Do 1 minuty přejděte na další krok.
Chcete-li ukončit funkci Link během vyhledávání zařízení, stiskněte tlačítko BACK.
- 5 Stiskněte tlačítko LINK na subwooferu.**
Kontrolka zapnutí / pohotovostní režim na subwooferu se rozsvítí zeleně. Na displeji reproduktorové lišty se zobrazí nápis [OK].
Pokud se zobrazí nápis [FAILED], proveďte kontrolu a ujistěte se, že je subwoofer zapnutý, a postup proveďte znovu od kroku 1.
- 6 Stiskněte tlačítko MENU.**
Nabídka se zavře.

Opatření

Bezpečnost

- Pokud se do systému dostane jakýkoli předmět nebo kapalina, odpojte systém od elektrické zásuvky a nechte jej před dalším použitím zkontrolovat kvalifikovaným technikem.
- Nestoupejte na reproduktorovou lištu ani na subwoofer. Mohli byste spadnout a poranit se nebo by mohlo dojít k poškození systému.

Zdroje energie

- Než systém začnete používat, ověřte si, že se požadované provozní napětí shoduje s napětím v místní síti. Provozní napětí je uvedeno na továrním štítku na spodní straně reproduktorové lišty.
- Nebudete-li systém delší dobu používat, odpojte jej z elektrické zásuvky. Pro vytahování napájecího kabelu uchopte zástrčku, nikdy ne kabel.
- Jedna čepel zástrčky je z bezpečnostních důvodů širší než druhá, a proto ji lze do zásuvky zastrčit pouze jedním způsobem. Není-li možno zastrčit zástrčku do zásuvky celou, kontaktujte prodejce.
- Výměnu napájecího (síťového) kabelu je třeba provádět výhradně v kvalifikovaném servisním středisku.

Zahřívání

Systém se během provozu zahřívá, ale takový jev není poruchou. Používáte-li systém nepřetržitě při vysoké hlasitosti, značně se zahřívá zadní a spodní strana. Abyste předešli popálení, nedotýkejte se krytu přístroje.

Umístění

- Umístěte systém na dostatečně odvětrávané místo, abyste zabránili zahřívání a prodloužili tak životnost přístroje.
- Neumísťujte přístroj blízko zdrojů tepla nebo na místo, na které dopadá přímé sluneční světlo, kde se nadměrně praší nebo kde může dojít k mechanickému otřesu.
- Nepokládejte nic ze zadní strany reproduktoru na lišty a subwooferu. Zakrytí větracích otvorů může způsobit poruchu.
- Pokud systém používáte společně s televizorem, videorekordérem nebo magnetofonovým přehrávačem, může dojít ke vzniku šumu a zhoršení kvality obrazu. V takovém případě systém posuňte dále od televizoru, videorekordéru nebo přehrávače.
- Buďte obezřetní při umísťování systému na povrchy, které byly speciálně ošetřeny (voskem, olejem, leštidlem atd.), neboť může dojít k tvorbě skvrn nebo poškození barvy.
- Dejte pozor, abyste se neporanili o ostré rohy reproduktorové lišty nebo subwooferu.
- Při upevňování reproduktorové lišty na stěnu se ujistěte, že jsou pod ní alespoň 3 cm volného místa.

Provoz

Před připojením dalšího zařízení se ujistěte, že jste systém vypnuli a odpojili ze sítě.

Na blízké TV obrazovce se objevuje nepravidelné podání barev

U některých typů televizorů může docházet k ovlivnění reprodukce barev.

- Pokud jsou barvy narušené...
Vypněte televizor a po 15 až 30 minutách jej opět zapněte.
- Pokud jsou barvy stále narušené...
Umístěte systém dále od televizoru.

Čištění

Systém čistěte měkkým, suchým hadříkem. Nepoužívejte drsné houbičky, čisticí písek ani rozpouštědla, jako jsou například alkohol či benzín.

V případě jakýchkoliv dotazů nebo potíží týkajících se systému se prosím obraťte na nejbližšího obchodního zástupce společnosti Sony.

Odstraňování problémů

Pokud se při používání systému setkáte s některým z následujících problémů, než vznesete žádost o opravu, pokuste se jej vyřešit pomocí tohoto průvodce řešením problémů. Pokud nějaký problém přetrvává, obraťte se na nejbližšího prodejce společnosti Sony.

Všeobecné údaje

Systém nelze zapnout.

→ Zkontrolujte správné připojení napájecího kabelu (síťového kabelu).

Systém nefunguje správně.

→ Odpojte napájecí kabel ze zásuvky ve zdi a po několika minutách ho znovu připojte.

Systém se automaticky vypíná.

→ Je aktivní funkce automatického pohotovostního režimu. V nabídce [SYSTEM] nastavte položku [A. STBY] na [OFF] (str. 18).

Zvuk

Ze systému nevychází zvuk televizoru.

→ Stiskněte opakovaně tlačítko INPUT na dálkovém ovladači, dokud se na displeji nezobrazí nápis [TV] (informace naleznete v dodaném průvodci spuštěním).

→ Zapněte nejprve televizor a poté zapněte systém. Nastavte reproduktory televizoru (BRAVIA) na možnost audio systém. Informace o nastavení televizoru naleznete v návodu k obsluze televizoru.

- Zkontrolujte připojení kabelu HDMI, digitálního optického kabelu nebo analogového audiokabelu mezi systémem a televizorem (informace naleznete v dodaném průvodci spuštěním).
- Zvyšte hlasitost televizoru nebo zrušte ztlumení zvuku.
- Pokud je televizor kompatibilní s technologií zpětného audio kanálu (ARC) připojen prostřednictvím kabelu HDMI, ujistěte se, že je kabel připojen ke vstupnímu konektoru HDMI (ARC) na televizoru. Pokud zvuk stále nevystupuje nebo pokud vypadává, připojte dodaný digitální optický kabel a nastavte v nabídce možnost [ARC] na hodnotu [OFF] (str. 17). (Informace o připojení naleznete v dodaném průvodci spuštěním.)
- Není-li vaše TV kompatibilní s technologií zpětného audio kanálu (ARC), připojte digitální optický kabel. Zvuk televizoru nebude vycházet prostřednictvím připojení HDMI (další informace naleznete v dodaném průvodci spuštěním).
- Pokud ze zdířky digitálního optického výstupu nevychází zvuk nebo televizor není vybaven zdířkou digitálního optického výstupu, připojte přijímač kabelového nebo satelitního vysílání přímo do zdířky DIGITAL IN (TV) systému.




Zvuk je reprodukován televizorem i systémem současně.

- Vypněte zvuk na televizoru.


Zvuk televizoru reprodukován systémem je zpožděn za obrazem.

- Pokud je možnost [SYNC] nastavena na hodnotu [ON], nastavte ji na hodnotu [OFF] (str. 16).
- Když sledujete filmy, můžete zvuk slyšet s mírným zpožděním oproti obrazu.

Reproduktorová lišta nepřehrává ze zařízení, které je k ní připojené, žádný nebo jen velmi slabý zvuk.

- Stiskněte tlačítko  (hlasitost) + na dálkovém ovladači a zkontrolujte úroveň hlasitosti (str. 32).
- Stisknutím tlačítka  (ztlumení) nebo  (hlasitost) + na dálkovém ovladači zrušte funkci ztlumení zvuku (str. 32).
- Ověřte, zda je vybrán správný zdroj zvuku. Zkuste zvolit jiné zdroje zvuku opakovaným stisknutím tlačítka INPUT na dálkovém ovladači (str. 7).
- Zkontrolujte, zda jsou všechny kabely správně zapojeny do systému i připojeného zařízení.

Ze subwooferu není slyšet zvuk nebo je slyšet jen velmi slabý zvuk.

- Stisknutím tlačítka SW  (hlasitost subwooferu) + na dálkovém ovladači zvyšte úroveň hlasitosti subwooferu (str. 32).
- Zkontrolujte, zda se kontrolka subwooferu zapnutí / pohotovostní režim rozsvítí zeleně. Pokud ne, další informace naleznete pod položkou „Ze subwooferu není slyšet zvuk.“ v části „Bezdrátový přenos zvuku do subwooferu“ (strana 29).
- Subwoofer reprodukuje zvuk basů. Pokud vstupní zdroje obsahují nízké množství basových zvuků (např. TV vysílání) může být zvuk ze subwooferu těžko slyšitelný.
- Pokud přehráváte obsah kompatibilní s technologií ochrany autorských práv (HDCP), nejde o výstup ze subwooferu.

Nelze dosáhnout prostorového efektu.

- V závislosti na povaze vstupního signálu a na nastavení zvukového pole nemusí funkce zpracování prostorového zvuku fungovat správně. V závislosti na programu nebo disku může být prostorový efekt jen mírný.
- Chcete-li přehrát vícekanálový zvuk, zkontrolujte nastavení digitálního výstupu audia na zařízení připojeném k systému. Podrobnosti naleznete v návodu k obsluze dodávaném s připojeným zařízením.

Zařízení BLUETOOTH

Spojení BLUETOOTH nelze navázat.

- Ujistěte se, že kontrolka BLUETOOTH (modrá) svítí (str. 32).

Stav systému	Kontrolka BLUETOOTH (modrá)
Během párování BLUETOOTH	rychle bliká
Systém se pokouší připojit k zařízení BLUETOOTH.	bliká
Systém se připojil k zařízení BLUETOOTH.	svítí
Systém je v pohotovostním režimu BLUETOOTH (když je systém vypnutý).	nesvítí

- Ujistěte se, že připojované zařízení BLUETOOTH je zapnuté a že funkce BLUETOOTH je aktivní.
- Umístěte systém a zařízení BLUETOOTH blíže k sobě.
- Proveďte znovu párování systému a zařízení BLUETOOTH. Možná bude nutné nejdříve zrušit párování se systémem v zařízení BLUETOOTH.

- Pokud je možnost [BT PWR] systému nastavena na hodnotu [OFF], nastavte ji na hodnotu [ON] (str. 17).

Nelze provést párování.

- Umístěte systém a zařízení BLUETOOTH blíže k sobě (str. 7).
- Ujistěte se, že systém není ovlivněn rušením z bezdrátové sítě LAN, jiného bezdrátového zařízení s frekvencí 2,4 GHz či z mikrovlnné trouby. Pokud se v blízkosti systému nachází zařízení, které generuje elektromagnetické záření, přesuňte zařízení mimo dosah systému.

Z připojeného zařízení BLUETOOTH nevychází žádný zvuk.

- Ujistěte se, že kontrolka BLUETOOTH (modrá) svítí (str. 32).
- Umístěte systém a zařízení BLUETOOTH blíže k sobě.
- Pokud se v blízkosti systému nachází zařízení, které generuje elektromagnetické záření, např. bezdrátová síť LAN, jiná zařízení BLUETOOTH nebo mikrovlnná trouba, přesuňte zařízení dále od systému.
- Odstraňte překážky mezi tímto systémem a zařízením BLUETOOTH nebo systém od překážky přesuňte jinam.
- Přemístěte připojené zařízení BLUETOOTH.
- Zkuste změnit bezdrátovou frekvenci routeru Wi-Fi, počítače atd. na pásmo 5 GHz.
- Zvyšte hlasitost připojeného zařízení BLUETOOTH.

Zvuk není sesynchronizován s obrazem.

- Když sledujete filmy, můžete zvuk slyšet s mírným zpožděním oproti obrazu.

Bezdrátový přenos zvuku do subwooferu

Ze subwooferu není slyšet zvuk.

- Zkontrolujte správné připojení napájecího (síťového) kabelu subwooferu.
- Kontrolka zapnutí / pohotovostní režim nesvítí.
 - Zkontrolujte správné připojení napájecího (síťového) kabelu subwooferu.
 - Zapněte subwoofer stisknutím tlačítka I/⏻ (zapnout / pohotovostní režim).
- Kontrolka zapnutí / pohotovostní režim bliká pomalu zeleně nebo svítí červeně.
 - Přesuňte subwoofer na místo poblíž reproduktorové lišty, aby se kontrolka zapnutí / pohotovostní režim rozsvítila zeleně.
 - Postupujte podle kroků v části „Propojení systému (propojení se subwooferem)“ (strana 24).
 - Zkontrolujte stav komunikace bezdrátového zvukového systému pomocí funkce [RF CHK] v nabídce (str. 18).
- Kontrolka zapnutí / pohotovostní režim rychle bliká zeleně.
 - Obráťte se na nejbližšího prodejce Sony.
- Kontrolka zapnutí / pohotovostní režim bliká červeně.
 - Stisknutím tlačítka I/⏻ (zapnout / pohotovostní režim) vypněte subwoofer a zkontrolujte, zda nejsou blokovány větrací otvory subwooferu.

- Subwoofer je určen k přehrávání zvuku basů. Pokud vstupní zdroj příliš basových zvuků neobsahuje, což je případ většiny televizních programů, zvuk basů nemusí být slyšitelný.
- Stisknutím tlačítka SW ◁ (hlasitost subwooferu) + na dálkovém ovladači zvýšte úroveň hlasitosti subwooferu (str. 35).

Zvuk přeskakuje nebo obsahuje šum.

- Pokud je v blízkosti zařízení, které generuje elektromagnetické vlny, například bezdrátová síť LAN nebo mikrovlnná trouba, přemístěte systém jinam.
- Pokud je mezi reproduktorovou lištou a subwooferem překážka, přesuňte ji nebo ji odstraňte.
- Umístěte reproduktorovou lištu a subwoofer co nejbližší k sobě.
- Přepněte frekvenci bezdrátové sítě LAN blízkého routeru Wi-Fi či osobního počítače na pásmo 5 GHz.
- Přepněte připojení LAN televizoru, přehrávače Blu-ray Disc apod. z bezdrátového na drátové.

Dálkový ovladač

Dálkový ovladač nefunguje.

- Namiřte dálkový ovladač na střed předního panelu (čidlo dálkového ovladače) systému (str. 32).
- Odstraňte všechny překážky mezi dálkovým ovladačem a systémem.
- Vyměňte obě baterie v dálkovém ovladači za nové, pokud jsou již téměř vybité.
- Ujistěte se, že používáte správné tlačítko na dálkovém ovladači.

Dálkový ovladač televizoru nefunguje.

- Nainstalujte reproduktorovou lištu tak, aby nezakrývala čidlo dálkového ovladače televizoru.

Další

Funkce Control for HDMI nefunguje správně.

- Zkontrolujte připojení HDMI (informace naleznete v dodaném průvodci spuštěním).
- Na televizoru nastavte funkci Control for HDMI. Podrobnosti o nastavení televizoru naleznete v návodu k obsluze televizoru.
- Pokud připojíte/odpojíte napájecí (síťový) kabel, počkejte déle než 15 sekund, než začnete systém ovládat.
- Zkontrolujte, zda jsou všechna připojená zařízení kompatibilní s funkcí „BRAVIA“ Sync.
- Zkontrolujte nastavení funkce Control for HDMI na připojeném zařízení. Podrobnosti naleznete v návodu k obsluze dodávaném s připojeným zařízením.
- Pokud připojíte výstup audia z video zařízení k systému pomocí jiného kabelu, než je kabel HDMI, nebude možná kvůli funkci the Control for HDMI reprodukován žádný zvuk. V takovém případě nastavte funkci [CTRL (Control for HDMI)] v nabídce [HDMI] na hodnotu [OFF] (str. 17) nebo připojte kabel ze zdířky výstupu audia z video zařízení přímo do televizoru.
- Typy a počet zařízení, které lze ovládat pomocí funkce „BRAVIA“ Sync, jsou vymezeny v normě HDMI CEC následujícím způsobem:
 - Záznamová zařízení (rekordér Blu-ray Disc, rekordér DVD atd.): nejvýše 3 zařízení
 - Přehrávací zařízení (přehrávač Blu-ray Disc, přehrávač DVD atd.): nejvýše 3 zařízení
 - Zařízení typu tuner: nejvýše 4 zařízení

- Audio systém (přijímač/sluchátka): nejvýše 1 zařízení (včetně tohoto systému)

Když je reproduktorová lišta v pohotovostním režimu, nezobrazuje se na televizoru žádný obraz.

- Ujistěte se, že je možnost [S. THRU] nastavena na hodnotu [ON] (str. 17).

Na displeji na předním panelu reproduktorové lišty se zobrazil nápis [PTECT (protect)].

- Vypněte systém stisknutím tlačítka I/⏻ (zapnout / pohotovostní režim) na reproduktorové liště. Poté, co displej přestane blikat, odpojte napájecí kabel a následně zkontrolujte, že větrací otvory reproduktorové lišty nic neblokuje.

Displej na předním panelu reproduktorové lišty nesvítilí.

- Stisknutím tlačítka DIMMER změřte hodnotu nastavení jasu (str. 35).

Čidla televizoru nefungují správně.

- Reproduktorová lišta může blokovat některá čidla (například čidlo jasu) a přijímač dálkového ovládání televizoru nebo „vysílač pro 3D brýle (infračervený přenos)“ 3D televizoru, který podporuje infračervený systém pro 3D brýle nebo bezdrátovou komunikaci. Přesuňte reproduktorovou lištu do takové vzdálenosti od televizoru, která umožňuje správné fungování jednotlivých součástí. Informace o umístění čidel a přijímače dálkového ovládače naleznete v návodu k obsluze dodaném s televizorem.

Resetování

Pokud systém stále nefunguje správně, resetujte ho následujícím postupem:

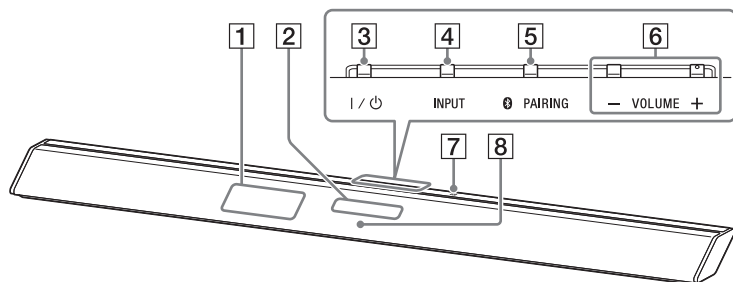
- 1** Zapněte systém stisknutím tlačítka I/⏻ (zapnout / pohotovostní režim).
- 2** Stiskněte tlačítko MENU.
- 3** Zvolte [SYSTEM] pomocí tlačítek ⬆ ⬇ (zvolit) a stiskněte tlačítko ENTER.
- 4** Zvolte [SYS.RST] pomocí tlačítek ⬆ ⬇ (zvolit) a stiskněte tlačítko ENTER.
- 5** Až se na displeji reproduktorové lišty zobrazí nápis [START], stiskněte tlačítko ENTER.
Na displeji se zobrazí nápis [RESET] a nastavení nabídky a zvukových polí atd. se vrátí do počátečního stavu.
- 6** Až nápis [RESET] zmizí, odpojte napájecí kabel.

Popis součástí a ovládacích prvků

Další informace naleznete na stránkách uvedených v závorkách.

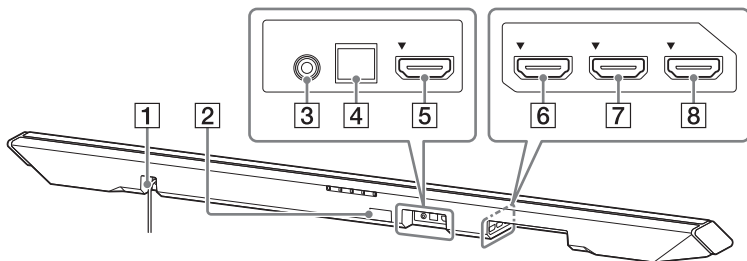
Reproduktorová lišta

Přední a horní panel



- 1 čidlo dálkového ovladače
- 2 displej na předním panelu
- 3 tlačítko I/⏻ (zapnout / pohotovostní režim)
- 4 tlačítko INPUT (strana 7, 21)
- 5 tlačítko PAIRING (strana 7)
- 6 tlačítka VOLUME +/-
- 7 symbol N-Mark (str. 8)
Při použití funkce NFC se zařízením kompatibilním s funkcí NFC dotkněte symbolu.
- 8 kontrolka BLUETOOTH (modrá)
stav BLUETOOTH
– Během párování BLUETOOTH: rychle bliká.
– Probíhá pokus o spojení BLUETOOTH: bliká.
– Bylo navázáno spojení BLUETOOTH: svítí.
– Pohotovostní režim BLUETOOTH (když je systém vypnutý): nesvítí.

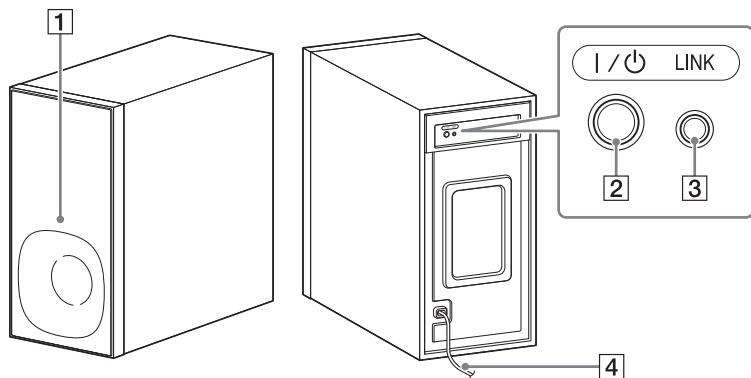
Zadní panel



- 1** napájecí kabel (síťový kabel)
- 2** port UPDATE (pouze u modelu HT-CT780)
Pouze pro aktualizace.
- 3** zdířka ANALOG IN
- 4** zdířka DIGITAL IN (TV)
- 5** zdířka HDMI IN 3

- 6** zdířka HDMI IN 1
Model HT-CT780 je kompatibilní s HDCP 2.2.
- 7** zdířka HDMI IN 2
- 8** zdířka HDMI OUT (ARC)
Model HT-CT780 je kompatibilní s HDCP 2.2.

Subwoofer



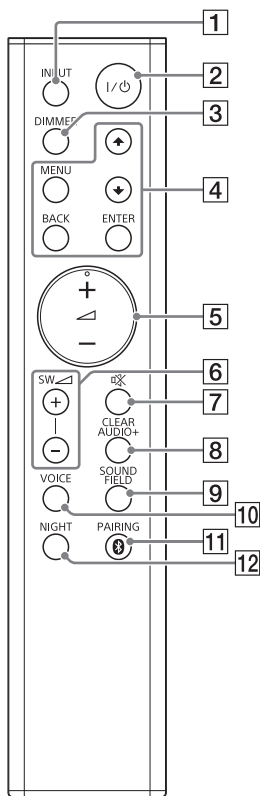
1 kontrolka zapnutí /
pohotovostní režim

2 tlačítko I / ⏻ (zapnout /
pohotovostní režim)

3 tlačítko LINK (str. 24)

4 napájecí kabel (síťový kabel)

Dálkový ovladač



- 1 tlačítko INPUT (str. 7)**
- 2 tlačítko I/⏻ (zapnout / pohotovostní režim)**
- 3 tlačítko DIMMER**

Jas displeje je možné přepínat. Bright → Dark → Off

 - Pokud je jas displeje nastaven na hodnotu „Off“, na displeji se po dobu několika sekund zobrazí stav ovládání a poté se displej vypne.
- 4 tlačítka MENU/⬆ ⬇ ⬆ (zvolit)/ ENTER/BACK (str. 16)**

Stisknutím tlačítek ⬆ nebo ⬇ zvolte položky nabídky. Tlačítko ENTER slouží k potvrzení výběru. Chcete-li se vrátit na předchozí obrazovku, stiskněte tlačítko BACK.
- 5 tlačítka ▲ (hlasitost) +*/-**

Slouží ke změně hlasitosti.
- 6 tlačítka SW ▲ (hlasitost subwooferu) +/-**

Slouží ke změně hlasitosti basových zvuků.
- 7 tlačítko ⊗ (ztišení)**

Dočasně vypne zvuk.
- 8 tlačítko CLEARAUDIO+**

Automaticky vybere vhodné nastavení zvuku pro zvukový zdroj.
- 9 tlačítko SOUND FIELD (str. 10)**

Vybere zvukový režim.
- 10 tlačítko VOICE (str. 11)**
- 11 tlačítko PAIRING (str. 7)**
- 12 tlačítko NIGHT (str. 11)**

* Tlačítko ▲ je opatřeno výstupkem. Ten slouží k lepší orientaci při používání ovladače.

Podporované formáty audia

Formáty vstupu digitálního audia podporované systémem

System podporuje následující formáty audia.

- Dolby Digital
- Dolby Digital Plus*
- Dolby TrueHD*
- DTS
- DTS96/24
- DTS-HD Master Audio*
- DTS-HD High Resolution Audio*
- DTS-HD Low Bit Rate*
- 2kan. lineární PCM 48 kHz nebo méně
- Linear PCM Maximum 7.1ch 192 kHz nebo méně*

* Tyto formáty mohou být na vstupu pouze s připojením HDMI.

Formáty videa podporované systémem

Vstup/výstup (HDMI opakovač)

Formát	2D	3D		
		Komprese snímků	Vedle sebe (poloviční)	Nahoře a dole
4096 × 2160p při 59,94/60 Hz*	○	–	–	–
4096 × 2160p při 50 Hz*	○	–	–	–
4096 × 2160p při 23,98/24 Hz**	○	–	–	–
3840 × 2160p při 59,94/60 Hz*	○	–	–	–
3840 × 2160p při 50 Hz*	○	–	–	–
3840 × 2160p při 29,97/30 Hz**	○	–	–	–
3840 × 2160p při 25 Hz**	○	–	–	–
3840 × 2160p při 23,98/24 Hz**	○	–	–	–
1920 × 1080p při 59,94/60 Hz	○	–	○	○
1920 × 1080p při 50 Hz	○	–	○	○
1920 × 1080p při 29,97/30 Hz	○	○	○	○
1920 × 1080p při 25 Hz	○	○	○	○
1920 × 1080p při 23,98/24 Hz	○	○	○	○
1920 × 1080i při 59,94/60 Hz	○	○	○	○
1920 × 1080i při 50 Hz	○	○	○	○
1280 × 720p při 59,94/60 Hz	○	○	○	○
1280 × 720p při 50 Hz	○	○	○	○
1280 × 720p při 29,97/30 Hz	○	○	○	○
1280 × 720p při 23,98/24 Hz	○	○	○	○
720 × 480p při 59,94/60 Hz	○	–	–	–
720 × 576p při 50 Hz	○	–	–	–
640 × 480p při 59,94/60 Hz	○	–	–	–

* YCbCr 4:2:0 / Podporuje pouze 8bitový formát

** Podporuje pouze 8bitový formát

Technické údaje

Reproduktorová lišta (SA-CT380/CT381, SA-CT780)

Zesilovač

VÝSTUPNÍ VÝKON (jmenovitý)

Přední levý + pravý:
50 W + 50 W (při 4 ohmech, 1 kHz,
1% celkové harmonické zkreslení)

VÝSTUPNÍ VÝKON (referenční)

SA-CT380/CT381:
Přední levý/pravý: 100 W (na kanál
při 4 ohmech, 1 kHz)
SA-CT780:
Přední levý/pravý: 105 W (na kanál
při 4 ohmech, 1 kHz)

Vstupy

HDMI IN* 1/2/3
ANALOG IN
DIGITAL IN (TV)

Výstupy

HDMI OUT** (ARC)

* HT-CT380/CT381: Zdiřky 1, 2 a 3
jsou stejné. Mezi jejich použitím
nejsou rozdíly.

HT-CT780: Zdiřka 1 podporuje protokol
HDCP 2.2. HDCP 2.2 je nově vylepšená
technologie ochrany autorských práv,
která slouží k ochraně obsahu, jako jsou
například filmy v rozlišení 4K. Zdiřky 2 a 3
jsou stejné. Mezi jejich použitím
nejsou rozdíly.

** HT-CT780: Zdiřka HDMI OUT podporuje
protokol HDCP 2.2. HDCP 2.2 je nově
vylepšená technologie ochrany
autorských práv, která slouží k ochraně
obsahu, jako jsou například filmy
v rozlišení 4K.

HDMI

Konektor

typ A (19pinový)

BLUETOOTH

Komunikační systém
specifikace BLUETOOTH verze 3.0

Výstup

specifikace BLUETOOTH třídy výkonu 2

Maximální komunikační dosah
výhled přibl. 10 m¹⁾

Maximální počet zařízení pro registraci
9 zařízení

Frekvenční pásmo

pásmo 2,4 GHz
(2,4000 GHz – 2,4835 GHz)

Způsob modulace

FHSS (Freq Hopping Spread Spectrum)

Kompatibilní profily BLUETOOTH²⁾

A2DP 1.2 (Advanced Audio Distribution
Profile)

AVRCP 1.3 (Audio Video Remote
Control Profile)

Podporované kodeky³⁾

SBC⁴⁾, AAC⁵⁾

Dosah přenosu (A2DP)

20 Hz – 20 000 Hz (vzorkovací
frekvence 44,1 kHz)

¹⁾ Skutečný dosah se bude měnit
v závislosti na faktorech, jako jsou
překážky mezi zařízeními, magnetická
pole kolem mikrovlnných trub, statická
elektřina, bezdrátové telefony, citlivost
příjmu, operační systém, softwarové
aplikace atd.

²⁾ Standardní profily BLUETOOTH značí
účel komunikace BLUETOOTH mezi
zařízeními.

³⁾ Kodek: formát komprese a konverze
audiosignálu

⁴⁾ kodek dílčího pásma

⁵⁾ Pokročilé kódování audia

Přední levý/pravý reproduktor

Systém reproduktorů

SA-CT380/CT381: Širokopásmová
soustava, akustické zavěšení

SA-CT780: Dvoupásmová soustava,
akustické zavěšení

Speaker

SA-CT380/CT381: 60 mm, kónický typ

SA-CT780: Hlubokotónový měnič:
60 mm, kónický typ
Výškový měnič: 19 mm
jemný klenutý typ

Všeobecné údaje

Požadavky na napájení
220–240 V stř., 50/60 Hz
Spotřeba energie

SA-CT380/CT381:
Za provozu: 37 W
Pohotovostní režim:
0,3 W nebo méně
(spotřeba v úsporném režimu
viz strana 21)
Pohotovostní režim:
0,5 W nebo méně
(položka [S. THRU] je nastavena
na [ON]: 6 W nebo méně)

SA-CT780:
Za provozu: 40 W
Pohotovostní režim:
0,3 W nebo méně
(spotřeba v úsporném režimu
viz strana 21)
Pohotovostní režim:
0,5 W nebo méně
(položka [S. THRU] je nastavena
na [ON]: 6 W nebo méně)

Rozměry (š×v×h) (přibližně)
SA-CT380/CT381:
900 mm × 51 mm × 117 mm
(bez nástěnných držáků)
900 mm × 120 mm × 72 mm
(s nástěnnými držáky)
SA-CT780:
1 030 mm × 55 mm × 117 mm
(bez nástěnných držáků)
1 030 mm × 120 mm × 74 mm
(s nástěnnými držáky)
Hmotnost (přibližně)
SA-CT380/CT381: 2,4 kg
SA-CT780: 2,8 kg

Subwoofer (SA-WCT380/ WCT381, SA-WCT780)

VÝSTUPNÍ VÝKON (referenční)
SA-WCT380/WCT381:
100 W (na kanál při 4 ohmech, 100 Hz)
SA-WCT780:
120 W (na kanál při 4 ohmech, 100 Hz)
Systém reproduktorů
systém subwooferu, bass reflex

Speaker
SA-WCT380/WCT381: 13 cm,
kónický typ
SA-WCT780: 16 cm, kónický typ

Požadavky na napájení
220–240 V stř., 50/60 Hz

Spotřeba energie
SA-WCT380/WCT381:
Za provozu: 20 W
Pohotovostní režim:
0,5 W nebo méně
SA-WCT780:
Za provozu: 30 W
Pohotovostní režim:
0,5 W nebo méně

Rozměry (š×v×h) (přibližně)
SA-WCT380/WCT381:
170 mm × 342 mm × 381 mm
(instalace do vertikální polohy)
342 mm × 172 mm × 381 mm
(instalace do horizontální polohy)
SA-WCT780:
191 mm × 382 mm × 390 mm
Hmotnost (přibližně)
SA-WCT380/WCT381: 6,6 kg
SA-WCT780: 7,9 kg

Bezdrátový vysílač/ přijímač

Systém reproduktorů
Wireless Sound Specification verze 2.0
Frekvenční pásmo
2,4 GHz (2,4000 GHz – 2,4835 GHz)
Způsob modulace
Pi / 4 DQPSK

Design a technické údaje se mohou změnit
bez předchozího upozornění.

O komunikaci BLUETOOTH

- Zařízení BLUETOOTH by se měla používat do vzdálenosti přibližně 10 metrů od sebe (vzdálenost bez překážky). Účinná komunikační vzdálenost se může zkrátit za následujících podmínek:
 - když se mezi zařízeními spojenými technologií BLUETOOTH nachází osoba, kovový předmět, stěna nebo jiná překážka;
 - když je v dané oblasti v provozu bezdrátová síť LAN;
 - když je v blízkosti zapnutá mikrovlnná trouba;
 - když se v okolí nachází jiný zdroj elektromagnetického vlnění.
- Zařízení BLUETOOTH a bezdrátové sítě LAN (IEEE 802.11b/g) používají stejné frekvenční pásmo (2,4 GHz). Pokud zařízení BLUETOOTH používáte v blízkosti zařízení s rozhraním bezdrátové sítě LAN, může vzniknout elektromagnetické rušení. Výsledkem může být snížení rychlosti přenosu dat, šum nebo nemožnost připojení. Pokud k tomu dojde, zkuste následující řešení:
 - Používejte tento systém ve vzdálenosti nejméně 10 metrů od zařízení připojeného k bezdrátové síti LAN.
 - Vypněte napájení zařízení bezdrátové sítě LAN, pokud v okruhu 10 metrů využíváte zařízení BLUETOOTH.
 - Tento systém a zařízení BLUETOOTH nainstalujte co nejbližší k sobě.
- Rádiové vlny vysílané tímto systémem mohou rušit fungování některých lékařských zařízení. Toto rušení může mít za následek závalu, proto vždy vypněte napájení tohoto systému a zařízení BLUETOOTH na těchto místech:
 - v nemocnicích, ve vlcích, v letadlech, na čerpacích stanicích a všude, kde se mohou vyskytovat hořlavé plyny,
 - v blízkosti automatických dveří či hlásičů požáru.
- Tento systém podporuje funkce zabezpečení, které jsou v souladu se specifikací technologie BLUETOOTH, aby bylo zaručeno spojení během komunikace prostřednictvím technologie BLUETOOTH. Toto zabezpečení však může být v závislosti na nastavení a dalších faktorech nedostatečné, takže je třeba při komunikaci prostřednictvím technologie BLUETOOTH vždy zvážit případná rizika.
- Společnost Sony nemůže být žádným způsobem zodpovědná za ztráty způsobené únikem informací během komunikace prostřednictvím technologie BLUETOOTH.
- Komunikaci BLUETOOTH nelze stoprocentně zaručit u všech zařízení BLUETOOTH, která mají stejný profil jako tento systém.
- Zařízení BLUETOOTH připojená k tomuto přijímači musí vyhovovat specifikaci BLUETOOTH předepsané společností Bluetooth SIG, Inc., a jejich shoda se specifikací musí být certifikována. Přesto však platí, že i když zařízení vyhovuje specifikaci BLUETOOTH, mohou nastat případy, kdy charakter či specifikace zařízení BLUETOOTH znemožňuje připojení, případně má za následek odlišnou ovládací metodu, zobrazení či provoz.

- V závislosti na zařízení BLUETOOTH připojeném k systému, na komunikačním prostředí či okolních podmínkách se může objevit šum či výpadky zvuku.

V případě jakýchkoliv dotazů nebo potíží týkajících se systému se prosím obraťte na nejbližšího obchodního zástupce společnosti Sony.

LICENČNÍ SMLOUVA S KONCOVÝM UŽIVATELEM

DŮLEŽITÉ:

NEŽ ZAČNETE SOFTWARE POUŽÍVAT, PŘEČTĚTE SI POZORNĚ TUTO LICENČNÍ SMLOUVU S KONCOVÝM UŽIVATELEM (DÁLE JEN „LICENČNÍ SMLOUVA“). POUŽÍVÁNÍM SOFTWARE PŘIJÍMÁTE PODMÍNKY TÉTO LICENČNÍ SMLOUVY. POKUD S PODMÍNKAMI LICENČNÍ SMLOUVY NESOUHLASÍTE, NESMÍTE SOFTWARE POUŽÍVAT.

Tato LICENČNÍ SMLOUVA představuje právně závaznou smlouvu mezi vámi a společností Sony Corporation (dále jen „společnost SONY“). Touto LICENČNÍ SMLOUVOU se řídí vaše práva a povinnosti ohledně softwaru SONY dodávaného společností SONY, případně jejími poskytovateli licence třetí strany (včetně dceřiných společností společnosti SONY) a jejich dceřiných společností (dále společně „DODAVATELÉ TŘETÍ STRANY“). Smlouva se vztahuje i na veškeré aktualizace či upgrady poskytované společností SONY, na veškeré tištěné, internetové či jiné elektronické dokumenty k tomuto softwaru a veškeré případné datové soubory vytvořené pomocí tohoto softwaru (dále společně „SOFTWARE“).

Bez ohledu na výše uvedené platí, že pro jakýkoliv software, který je součástí SOFTWARE a na který se vztahuje samostatná licenční smlouva s koncovým uživatelem (včetně obecné veřejné licence GNU a menší obecné veřejné licence GNU), platí namísto podmínek této LICENČNÍ SMLOUVY příslušná samostatná licenční smlouva s koncovým uživatelem v rozsahu, v němž to samostatná licenční smlouva s koncovým uživatelem vyžaduje („VYLOUČENÝ SOFTWARE“).

LICENCE NA SOFTWARE

SOFTWARE je licencován, nikoli prodáván. SOFTWARE je chráněn zákony a mezinárodními dohodami o autorských právech a dalším duševním vlastnictví.

AUTORSKÁ PRÁVA

Veškerá práva k SOFTWARE (včetně obrázků, fotografií, animací, videí, zvuku, hudby, textu a apletů, které jsou součástí SOFTWARE) i právní nároky s ním spojené vlastní společnost SONY nebo jeden či více DODAVATELŮ TŘETÍ STRANY.

UDĚLENÍ LICENCE

Společnost SONY vám uděluje omezenou licenci na používání SOFTWARE výhradně ve spojení s vaším kompatibilním zařízením (dále jen „ZAŘÍZENÍ“) a pouze pro soukromé, nekomerční využívání. Společnost SONY a DODAVATELÉ TŘETÍ STRANY si výslovně vyhrazují všechna práva (včetně veškerých práv k duševnímu vlastnictví) k SOFTWARE, která vám nebyla výslovně udělena touto LICENČNÍ SMLOUVOU.

POŽADAVKY A OMEZENÍ

SOFTWARE jako celek ani jeho část nesmíte kopírovat, publikovat, upravovat, dále distribuovat, pozměňovat, dekompilovat, rozkládat, provádět na něm zpětnou analýzu nebo se snažit odvodit zdrojový kód, ani z něj nesmíte vytvářet odvozená díla s výjimkou případů, kdy SOFTWARE vytváření takových odvozených děl záměrně usnadňuje. Nesmíte pozměňovat funkce správy digitálních práv, které jsou součástí SOFTWARE, ani do nich zasahovat. Nesmíte obcházet, měnit ani narušovat žádné funkce ani ochranné prvky SOFTWARE ani žádné mechanismy operačně propojené se SOFTWAREM. Nesmíte oddělovat žádné jednotlivé komponenty SOFTWARE za účelem použití na více ZAŘÍZENÍCH, pokud vám to výslovně nepovolí společnost SONY. Nesmíte odstranit, pozměnit, zakrýt ani poničit žádné ochranné známky či oznámení nacházející se na SOFTWARE.

SOFTWARE nesmíte sdílet, distribuovat, pronajmout, postoupit, převést či prodat ani na něj nesmíte poskytnout sublicenci. Poskytování softwaru, síťových služeb a dalších produktů jiných, než je SOFTWARE, na kterých závisí výkon SOFTWARE, může být na základě uvážení dodavatelů (tj. dodavatelů softwaru, dodavatelů služeb či společnosti SONY) přerušeno či ukončeno. Společnost SONY a tito dodavatelé nezaručují, že SOFTWARE, síťové služby a další produkty budou nadále dostupné nebo že budou v provozu bez přerušování či úprav.

POUŽITÍ SOFTWARE VE SPOJENÍ S MATERIÁLY CHRÁNĚNÝMI AUTORSKÝMI PRÁVY

Je možné, že budete moci SOFTWARE využít k prohlížení, ukládání, zpracování či používání obsahu vytvořeného vámi nebo třetími stranami. Takový obsah může být chráněn autorským právem či dalšími zákony o duševním vlastnictví, případně smlouvami. Souhlasíte s tím, že budete SOFTWARE používat pouze v souladu se všemi zákony a smlouvami, které se na tento obsah vztahují. Berete na vědomí a souhlasíte s tím, že společnost SONY může učinit vhodná opatření za účelem ochrany autorských práv týkajících se obsahu ukládaného, zpracovávaného či používaného SOFTWAREM. Mezi tato opatření patří mimo počítání frekvence zálohování a obnovy dat prostřednictvím určitých funkcí SOFTWARE, odmítnutí vaší žádosti o povolení obnovy dat a ukončení této LICENČNÍ SMLOUVY v případě, že SOFTWARE používáte nezákonným způsobem.

OBSAHOVÁ SLUŽBA

ROVNĚŽ UPOZORŇUJEME, ŽE SOFTWARE MŮŽE BÝT URČEN K POUŽITÍ S OBSAHEM DOSTUPNÝM PROSTŘEDNICTVÍM JEDNÉ ČI VÍCE OBSAHOVÝCH SLUŽEB (dále jen „OBSAHOVÁ SLUŽBA“). POUŽÍVÁNÍ SLUŽBY A PŘÍSLUŠNÉHO OBSAHU SE ŘÍDÍ SMLUVNÍMI PODMÍNKAMI DOTYČNÉ OBSAHOVÉ SLUŽBY. POKUD TYTO PODMÍNKY NEPŘIJMETE, BUDOU VAŠE

MOŽNOSTI VYUŽÍVÁNÍ SOFTWARE OMEZENY. Berete na vědomí a souhlasíte s tím, že určitý obsah a služby dostupné prostřednictvím SOFTWARE mohou poskytovat třetí strany, nad nimiž společnost SONY nemá kontrolu. **POUŽÍVÁNÍ OBSAHOVÉ SLUŽBY VYŽADUJE PŘIPOJENÍ K INTERNETU. OBSAHOVÁ SLUŽBA MŮŽE BÝT KDYKOLIV UKONČENA.**

PŘIPOJENÍ K INTERNETU A SLUŽBY TŘETÍCH STRAN

Berete na vědomí a souhlasíte s tím, že přístup k určitým funkcím SOFTWARE může vyžadovat připojení k internetu, za které nesete výhradní odpovědnost. Dále nesete výhradní odpovědnost za úhradu poplatků třetím stranám, které souvisí s připojením k internetu, včetně poplatků poskytovateli internetových služeb a poplatků za vysílací čas. Funkčnost SOFTWARE může být omezena v závislosti na možnostech, šířce pásma či technických omezeních připojení k internetu a příslušné služby. Za poskytování, kvalitu a bezpečnost připojení k internetu nese výhradní odpovědnost třetí strana, která takovou službu poskytuje.

EXPORTNÍ A JINÉ PŘEDPISY

Souhlasíte s tím, že budete dodržovat veškeré předpisy a omezení týkající se exportu a reexportu, které platí v oblasti či zemi, kde sídlíte, a že SOFTWARE nepřesunete ani neschválíte jeho přesun do země uvedené na seznamu zakázaných zemí, ani s ním nenaložíte jiným způsobem, který by byl v rozporu s uvedenými předpisy a omezeními.

VYSOCE RIZIKOVÉ AKTIVITY

SOFTWARE není odolný vůči poruchám a není vytvořen ani určen k použití nebo dalšímu prodeji jako online řídicí vybavení pro nebezpečná prostředí vyžadující odolnost vůči poruchám, jakou vyžaduje například provoz jaderných zařízení, letecké navigační a komunikační systémy, řízení letového provozu, přístroje pro

přímou záchranu života nebo zbraňové systémy, kde by mohlo selhání SOFTWARE vést ke smrti, zranění osob či vážnému poškození majetku nebo životního prostředí (dále jen „VYSOCE RIZIKOVÉ AKTIVITY“). Společnost SONY, všichni DODAVATELÉ TŘETÍ STRANY a jejich dceřiné společnosti výslovně odmítají jakoukoli výslovně uvedenou nebo předpokládanou záruku, povinnost či podmínku vhodnosti pro VYSOCE RIZIKOVÉ AKTIVITY.

VYLOUČENÍ ZÁRUKY NA SOFTWARE

Berete na vědomí a souhlasíte s tím, že SOFTWARE používáte na vlastní riziko a že za jeho používání nesete odpovědnost. SOFTWARE se poskytuje „TAK, JAK JE“, bez jakékoliv záruky, povinnosti či podmínky.

SPOLEČNOST SONY A VŠICHNI DODAVATELÉ TŘETÍ STRANY (pro účely této části společně dále jen „společnost SONY“) **VÝSLOVNĚ ODMÍTÁJÍ JAKÉKOLI ZÁRUKY, POVINNOSTI ČI PODMÍNKY, AŽ JIŽ VÝSLOVNĚ UVEDENÉ NEBO PŘEDPOKLÁDANÉ, VČETNĚ PŘEDPOKLÁDANÝCH ZÁRUK OBCHODOVATELNOSTI, NEPORUŠENÍ PRÁV A VHDNOSTI PRO KONKRÉTNÍ ÚČEL. SPOLEČNOST SONY NEZARUČUJE, NEUVÁDÍ ŽÁDNÉ PODMÍNKY ANI NEČINÍ ŽÁDNÁ PROHLÁŠENÍ O TOM, (A) ŽE FUNKCE, KTERÉ JSOU SOUČÁSTÍ KTERÉHOKOLIV SOFTWARE, SPLNÍ VAŠE POŽADAVKY, NEBO ŽE BUDOU AKTUALIZOVÁNY, (B) ŽE PROVOZ SOFTWARE BUDE SPRÁVNÝ ČI BEZCHYBNÝ NEBO ŽE PŘÍPADNÉ ZÁVADY BUDOU ODSTRANĚNY, (C) ŽE SOFTWARE NEPOŠKODÍ JINÝ SOFTWARE, HARDWARE ČI DATA, (D) ŽE JAKÝKOLIV SOFTWARE, SÍŤOVÉ SLUŽBY (VČETNĚ INTERNETU) NEBO PRODUKTY (JINÉ NEŽ SOFTWARE), NA NICHŽ VÝKON SOFTWARE ZÁVISÍ, BUDOU NADÁLE DOSTUPNÉ NEBO ŽE BUDOU V PROVOZU BEZ PŘERUŠENÍ ČI ÚPRAV, A (E) OHLEDNĚ POUŽÍVÁNÍ ČI VÝSLEDKŮ POUŽÍVÁNÍ SOFTWARE,**

POKUD JDE O JEJICH SPRÁVNOST, PŘESNOST, SPOLEHLIVOST ČI JINÉ CHARAKTERISTIKY.

ŽÁDNÁ ÚSTNÍ ČI PÍSEMNÁ INFORMACE NEBO RADA UDĚLENÁ SPOLEČNOSTÍ SONY NEBO AUTORIZOVANÝM ZÁSTUPCEM SPOLEČNOSTI SONY NEPŘEDSTAVUJE ZÁRUKU, POVINNOST ČI PODMÍNKU ANI ŽÁDNÝM ZPŮSOBEM NEROZŠÍŘUJE TUTO ZÁRUKU. POKUD SE PROKÁŽE, ŽE SOFTWARE JE ZÁVADNÝ, BERETE NA SEBE VEŠKERÉ NÁKLADY SPOJENÉ S POTŘEBNÝM SERVISEM, OPRAVOU ČI ODSTRANĚNÍM ZÁVADY. NĚKTERÉ JURISDIKCE NEPŘIPOUŠTĚJÍ VYLOUČENÍ PŘEDPOKLÁDANÝCH ZÁRUK. V TAKOVÉM PŘÍPADĚ SE NA VÁS VÝŠE UVEDENÁ VYLOUČENÍ ZÁRUK NEBUDOU VZTAHOVAT.

OMEZENÍ ODPOVĚDNOSTI

SPOLEČNOST SONY A ŽÁDNÍ DODAVATELÉ TŘETÍ STRANY (pro účely této části dále společně jen „společnost SONY“) NERUČÍ ZA JAKÉKOLI NEPŘÍMÉ ČI NÁSLEDNÉ ŠKODY SOUVISEJÍCÍ SE SOFTWAREM A PLYNOUCÍ Z PORUŠENÍ JAKÉKOLI VÝSLOVNĚ UVEDENÉ NEBO PŘEDPOKLÁDANÉ ZÁRUKY, PORUŠENÍ SMLUVNÍCH PODMÍNEK, NEDBALOSTI, PORUŠENÍ OBJEKTIVNÍ ODPOVĚDNOSTI NEBO ZALOŽENÉ NA JAKÉMKOLI JINÉM PRÁVNÍM ZÁKLADĚ, VČETNĚ VEŠKERÝCH ŠKOD VZNIKLYCH V DŮSLEDKU ZTRÁTY ZISKU, ZTRÁTY PŘÍJMŮ, ZTRÁTY DAT, ZTRÁTY MOŽNOSTI POUŽÍVAT SOFTWARE ČI SOUVISEJÍCÍ HARDWARE, PROSTOŮ A ZTRÁTY ČASU UŽIVATELE, A TO ANI V PŘÍPADĚ, ŽE BYLI O MOŽNOSTI VZNIKU TAKOVÉ ŠKODY INFORMOVÁNI. V KAŽDÉM PŘÍPADĚ SE SOUHRNNÁ ODPOVĚDNOST PODLE JAKÉHOKOLIV USTANOVENÍ TĚTO LICENČNÍ SMLOUVY OMEZUJE NA ČÁSTKU SKUTEČNĚ ZAPLACENOU ZA PRODUKT. NĚKTERÉ JURISDIKCE NEPŘIPOUŠTĚJÍ VYLOUČENÍ ČI OMEZENÍ NEPŘÍMÉ NEBO NÁSLEDNÉ ŠKODY. V TAKOVÉM PŘÍPADĚ SE NA VÁS VÝŠE UVEDENÉ VYLOUČENÍ ČI OMEZENÍ NEBUDE VZTAHOVAT.

FUNKCE AUTOMATICKÉ AKTUALIZACE

Společnost SONY či DODAVATELÉ TŘETÍ STRANY mohou SOFTWARE příležitostně automaticky aktualizovat nebo jinak upravit, mimo jiné pro účely vylepšení bezpečnostních funkcí, opravy chyb a zdokonalení funkcí, a to v době, kdy komunikujete se serverem společnosti SONY nebo se servery třetích stran, případně při jiných příležitostech. Tyto aktualizace a úpravy mohou smazat některé funkce či jiné aspekty SOFTWARE nebo změnit jejich povahu. To se může týkat i funkcí, které možná využíváte. Berete na vědomí a souhlasíte s tím, že k těmto aktivitám může dojít dle výhradního uvážení společnosti SONY a že společnost SONY může podmínit další používání SOFTWARE úplnou instalací či přijetím těchto aktualizací a úprav. Pro účely této LICENČNÍ SMLOUVY se má za to, že tyto aktualizace a úpravy jsou součástí SOFTWARE. Přijetím této LICENČNÍ SMLOUVY s těmito aktualizacemi či úpravami souhlasíte.

ÚPLNÁ DOHODA, VZDÁNÍ SE PRÁV, ODDĚLITELNOST

Tato LICENČNÍ SMLOUVA a zásady ochrany osobních údajů uplatňované společností SONY, příležitostně pozměněné a upravené, společně představují úplnou dohodu mezi vámi a společností SONY ohledně SOFTWARE. Pokud společnost SONY neuplatňuje či neprosazuje některé právo či ustanovení této LICENČNÍ SMLOUVY, nelze to vykládat tak, že se daného práva či ustanovení vzdává. Pokud bude některá část této LICENČNÍ SMLOUVY shledána neplatnou, nezákonnou či nevymahatelnou, bude dané ustanovení prosazováno v maximálním povoleném rozsahu tak, aby byl zachován záměr LICENČNÍ SMLOUVY. Ostatní části si zachovávají úplnou platnost a účinnost.

ROZHODNÉ PRÁVO A JURISDIKCE

Na tuto LICENČNÍ SMLOUVU se nevztahuje Úmluva OSN o smlouvách o mezinárodní koupi zboží. Tato LICENČNÍ SMLOUVA se řídí japonskými zákony, bez ohledu na případnou kolizi právních ustanovení. Veškeré spory vzniklé z této LICENČNÍ SMLOUVY spadají pod výhradní místní příslušnost okresního soudu v japonském Tokiu. Smluvní strany tímto vyjadřují souhlas s místní příslušností těchto soudů.

OPRAVNÉ PROSTŘEDKY PODLE ZÁSAD SPRAVEDLNOSTI

Bez ohledu na jakékoliv ustanovení této LICENČNÍ SMLOUVY v opačném duchu berete na vědomí a souhlasíte s tím, že případné porušení či nedodržení LICENČNÍ SMLOUVY z vaší strany způsobí společnosti SONY nenapravitelnou škodu, v případě které by byla peněžitá náhrada škody nedostatečná. Souhlasíte s tím, že společnost SONY může získat takový soudně nařízený opravný prostředek nebo opravný prostředek podle zásad spravedlnosti, který společnost SONY za daných okolností považuje za potřebný či vhodný. Společnost SONY rovněž může provést jakékoliv zákonné či technické nápravné opatření za účelem prozоровání LICENČNÍ SMLOUVY, případně aby zabránila jejímu porušování. Společnost SONY může mimo jiné ukončit vaše používání SOFTWARE, pokud se dle vlastního uvážení domnívá, že LICENČNÍ SMLOUVU porušujete nebo máte v úmyslu ji porušit. Tyto opravné prostředky jdou nad rámec případných dalších opravných prostředků, které pro společnost SONY vyplývají ze zákona, zásad spravedlnosti nebo ze smlouvy.

UKONČENÍ LICENČNÍ SMLOUVY

Pokud nebudete dodržovat podmínky této LICENČNÍ SMLOUVY, může ji společnost SONY ukončit, aniž by tím byla dotčena další práva společnosti. V případě takového ukončení musíte přestat zcela používat SOFTWARE a zničit všechny kopie SOFTWARE.

DOPLNĚK

SPOLEČNOST SONY SI VYHRAZUJE PRÁVO POZMĚNIT KTEROUKOLI Z PODMÍNEK TĚTO LICENČNÍ SMLOUVY DLE SVÉHO VLASTNÍHO UVÁŽENÍ TÍM, ŽE ZVEŘEJNÍ OZNÁMENÍ NA WEBU, KTERÝ URČÍ, ZAŠLE E-MAILOVÉ OZNÁMENÍ NA VÁMI UVEDENOU E-MAILOVOU ADRESU, ZVEŘEJNÍ OZNÁMENÍ V RÁMCI PROCESU, BĚHEM KTERÉHO ZÍSKÁVÁTE UPGRADY/ AKTUALIZACE, PŘÍPADNĚ VYUŽÍJE JINOU ZÁKONEM UZNANOU FORMU OZNÁMENÍ. Pokud s tímto doplňkem nesouhlasíte, kontaktujte neprodleně společnost SONY a požádejte o pokyny. Pokud budete nadále používat SOFTWARE i po datu účinnosti výše uvedeného oznámení, má se za to, že s příslušnou změnou souhlasíte.

OPRÁVNĚNÉ OSOBY Z ŘAD TŘETÍCH STRAN

Každý DODAVATEL TŘETÍ STRANY je výslovně zamýšlenou oprávněnou osobou z řad třetích stran a má právo vymáhat veškerá ustanovení této LICENČNÍ SMLOUVY, pokud jde o SOFTWARE této strany.

Máte-li dotazy týkající se této LICENČNÍ SMLOUVY, můžete písemně kontaktovat společnost SONY na kontaktní adrese příslušné oblasti či země.

Copyright © 2014 Sony Corporation.

HDMI

<http://www.sony.net/>



* 4 5 6 5 1 2 3 2 2 * (1)

©2015 Sony Corporation

4-565-123-22(1) (CZ)