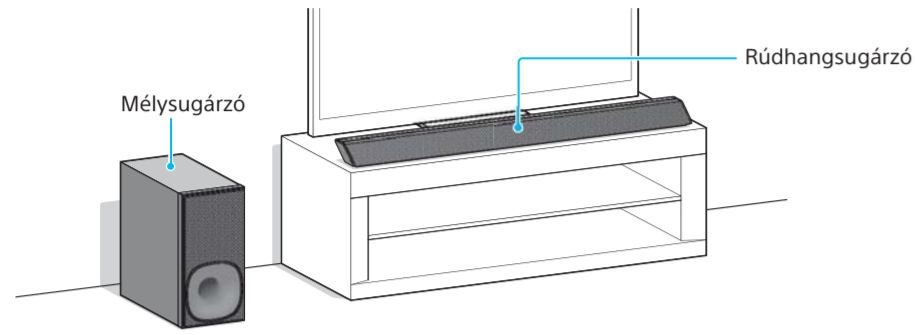
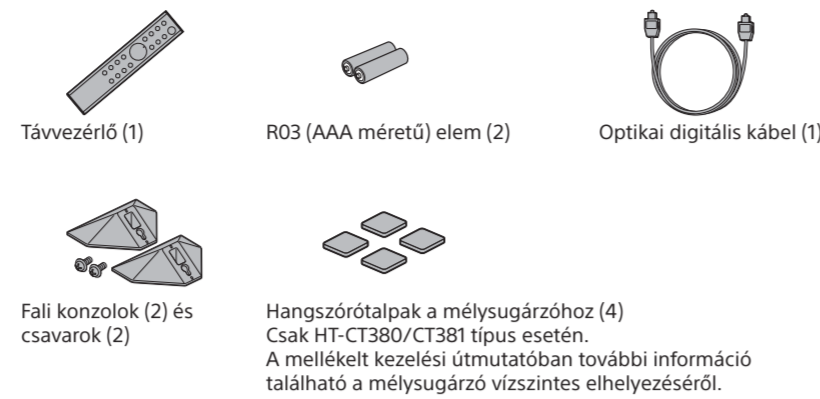
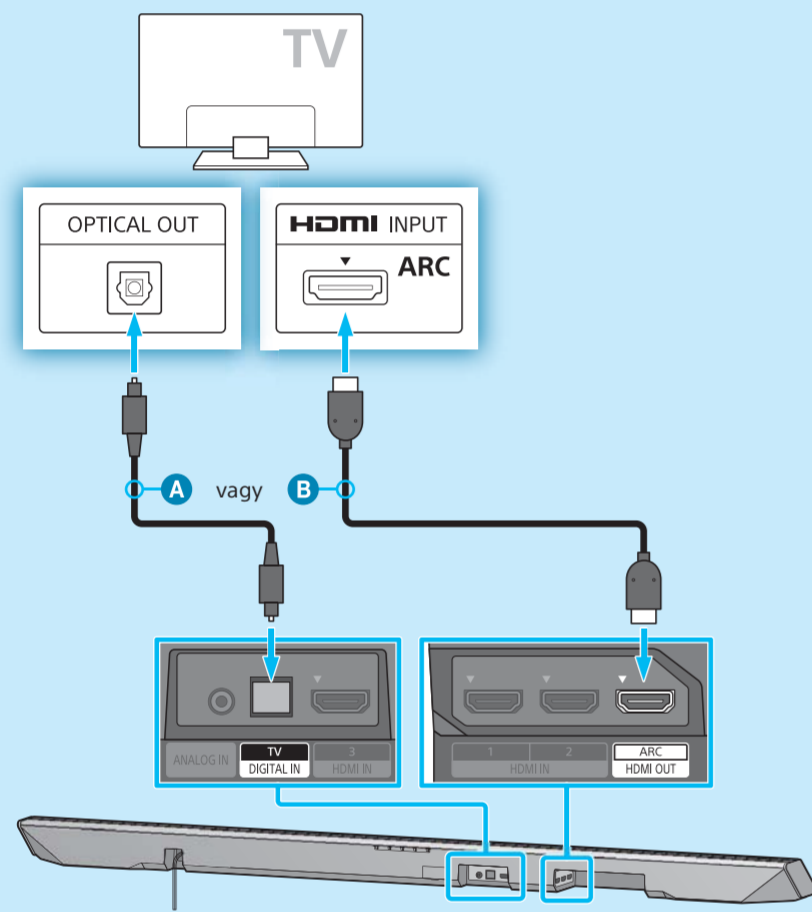


Mellékelt tartozékok



1 Csatlakoztatás

Tv-készülék csatlakoztatása



Ha a tévékészüléknek nincs optikai hangkimenete, csatlakoztasson egy HDMI-kábelt B (High Speed típusú, nem tartozék) a HDMI bemeneti aljzathoz, amelyre az „ARC” feliratot nyomtatták. Ha a televízió „ARC” feliratú HDMI bemeneti aljzata egy másik eszközhöz csatlakozik, húzza ki azt az eszközt a televízióból, és csatlakoztassa egy HDMI IN bemenethez (HDMI IN 1/2/3) a rúdhangsugárzón.

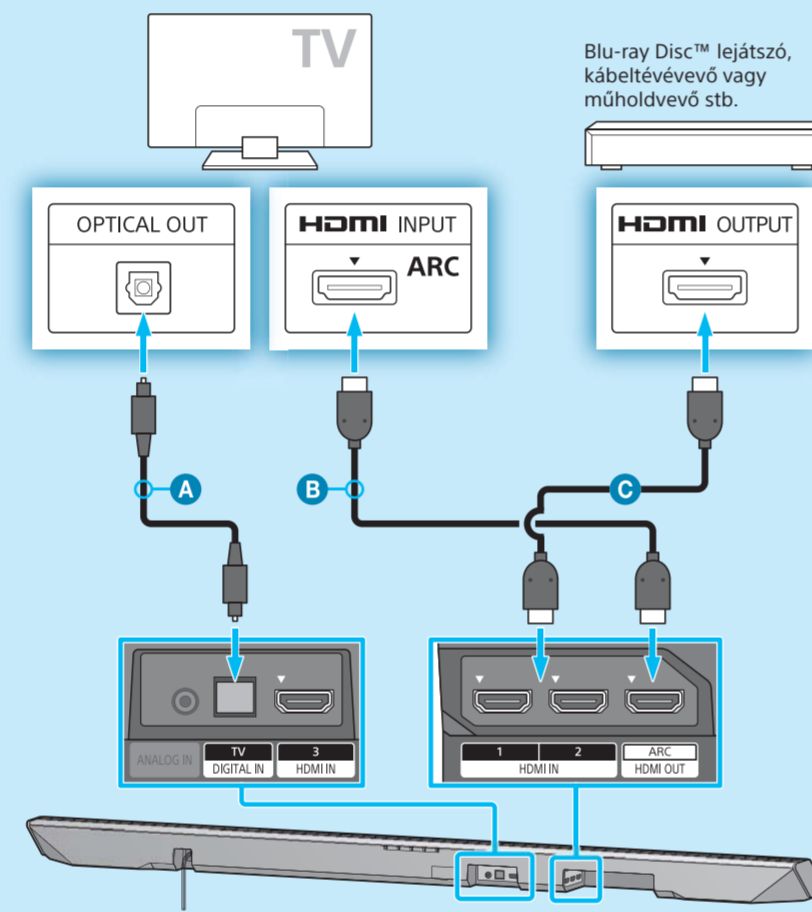
Hasznos tanács (csak HT-CT780 esetén)

• Szerzői jog által védett 4K tartalmak lejátszásához használja a HDCP 2.2-kompatibilis HDMI-aljzatot. Részletekért lásd a kezelési útmutató „Szerzői jog által védett 4K tartalmak” című részét.

Megjegyzés

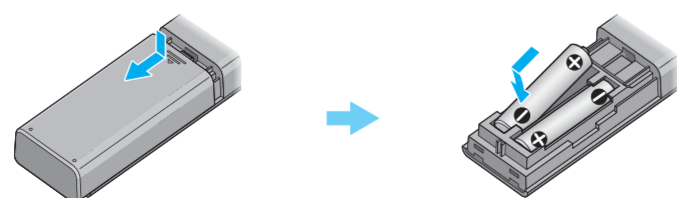
• Csak HDMI-kábel használata esetén csatlakoztassa azt a HDMI-aljzathoz, amelyen az „ARC” felirat szerepel; mind a televízión, mind a rúdhangsugárzón. Ellenkező esetben nem lesz hangkimenet a tévéből.

Egyéb eszközök csatlakoztatása

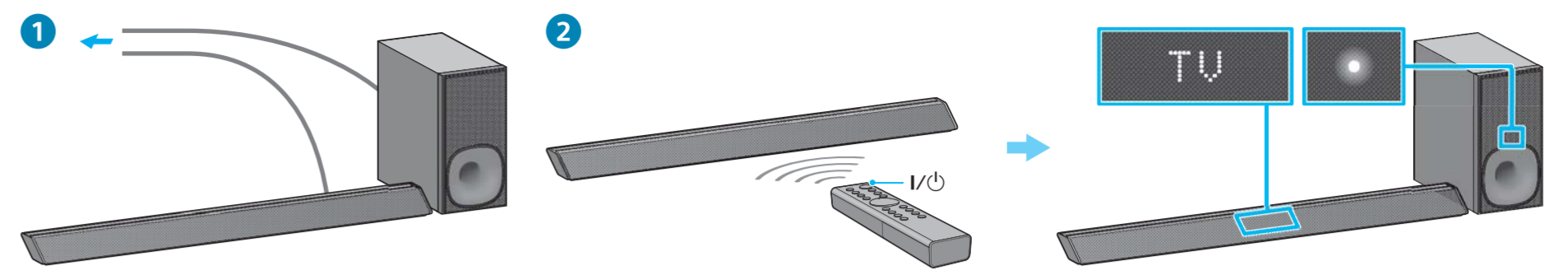


Ez a kapcsolat jobb térhatású hangzást biztosít. Ha a televízió HDMI bemeneti aljzatán nem látható „ARC” felirat, csatlakoztassa az optikai digitális kábelt is A a HDMI-kábel mellett B (High Speed típusú, nem tartozék). Ha más eszközök is kapcsolódnak a televízióhoz, húzza ki a HDMI-kábeleiket C (High Speed típusú, nem tartozék) a televízió HDMI bemeneti aljzataiból, és csatlakoztassa azokat a rúdhangsugárzó HDMI IN aljzataihoz (HDMI IN 1/2/3).

2 A távvezérlő beállítása

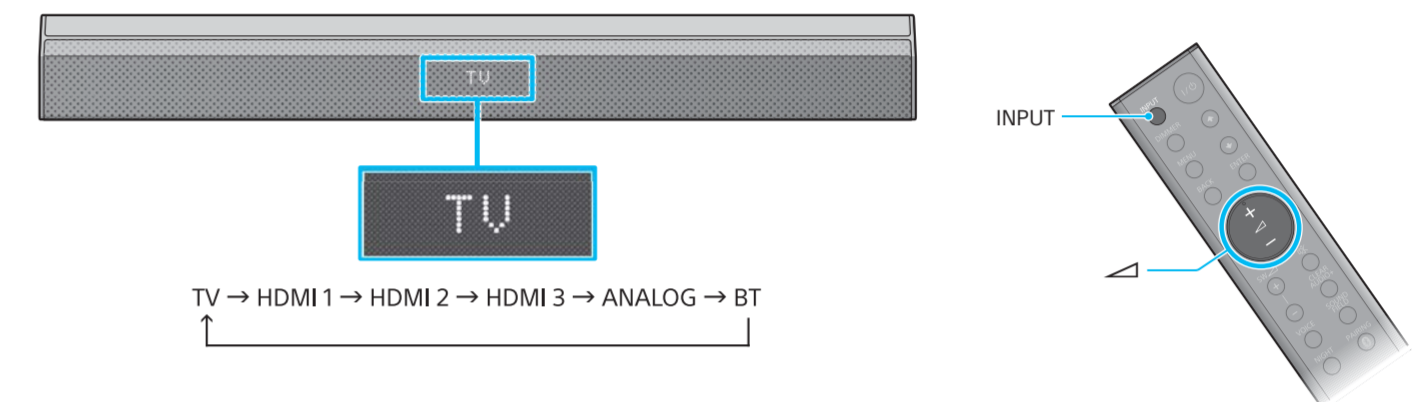


3 A rendszer bekapcsolása



- 1 Csatlakoztassa a hálózati (táp)vezetékét.
- 2 Nyomja meg a I/⏻ (bekapcsolás/készenlét) gombot.
A kijelző fénye kigyullad.
Győződjön meg róla, hogy a mélyszugárzó bekapcsolás-/készenlétjelző kijelzője zölden világít. Amikor a kijelző világítani kezd, az azt jelenti, hogy létrejött a rúdhangsugárzó és a mélyszugárzó vezeték nélküli kapcsolata. Ha nem, akkor nincs aktíválva a vezeték nélküli átvitel. Olvassa el „A mélyszugárzó vezeték nélküli hangja” részt a mellékelt kezelési útmutató „Hibaelhárítás” fejezetében.

4 Hanglejátszás



Nyomja meg többször az INPUT gombot, amíg a kijelzőn megjelenik a kívánt bemeneti eszköz. Ezt követően állítsa be a hangerőt a \triangleleft (hangerő) gomb segítségével.

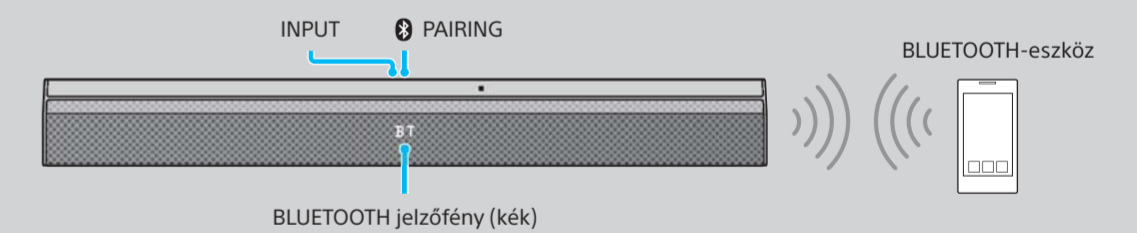
Az üzembe helyezés befejeződött! Jó szórakozást!

A hangasmódról és más funkciókról lásd a mellékelt kezelési útmutatót.



Zenehallgatás BLUETOOTH-eszközzel

BLUETOOTH-eszköz regisztrálása



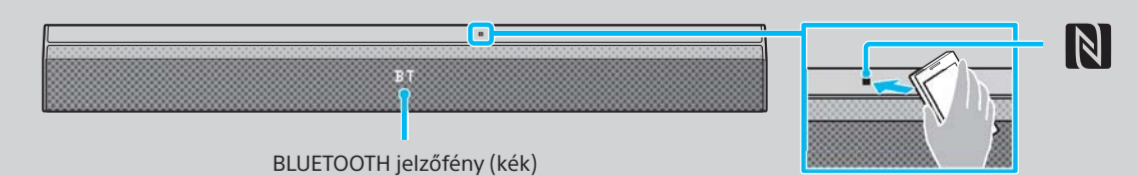
A rendszer párosítása egy BLUETOOTH-eszközzel (Pairing)

- 1 Nyomja meg a rúdhangsugárzó PAIRING gombját.
A BLUETOOTH jelzőfény gyorsan villog (■) a BLUETOOTH-párosítás közben.
- 2 Kapcsolja be a BLUETOOTH funkciót a BLUETOOTH-eszközön, keressen rá az eszközökre, és válassza ki ezt a rendszert (HT-CT380, HT-CT381 vagy HT-CT780).
Ha jelszót kell megadni, írja be: „0000”.
- 3 Ügyeljen arra, hogy a BLUETOOTH jelzőfény kigyulladjon (■).
A kapcsolat létrejött.

Zenehallgatás regisztrált eszközön

- 1 Nyomja meg többször az INPUT gombot a [BT] beállítás megjelenítéséhez.
A BLUETOOTH jelzőfény villog (■) a BLUETOOTH-párosítás megkísérlése közben.
- 2 Válassza ki ezt a rendszert (HT-CT380, HT-CT381 vagy HT-CT780) a BLUETOOTH-eszközön.
- 3 Ügyeljen arra, hogy a BLUETOOTH jelzőfény kigyulladjon (■).
A kapcsolat létrejött.
- 4 Indítsa el a lejátszást a BLUETOOTH-eszközön.

Egygombos (one-touch) kapcsolat (NFC) használata



- 1 Okostelefonjára töltsse le, telepítse és indítsa el az „NFC Easy Connect” alkalmazást.
- 2 Érintse hozzá az okostelefont a rúdhangsugárzó N jeléhez.



- 3 Ügyeljen arra, hogy a BLUETOOTH jelzőfény kigyulladjon (■).
A kapcsolat létrejött.
- Kompatibilis eszközök
Beépített NFC funkcióval rendelkező okostelefonok, táblagépek és zenelejátszók (Operációs rendszer: Android™ 2.3.3 vagy újabb, az Android 3.x rendszerek kivételével)



SongPal

Egy ehhez a típushoz kifejlesztett alkalmazás, amely a Google Play™ és az App Store portálon is elérhető. A kényelmes funkciók megismeréséhez keressen a „SongPal” kifejezésre és töltsse le az ingyenes alkalmazást.