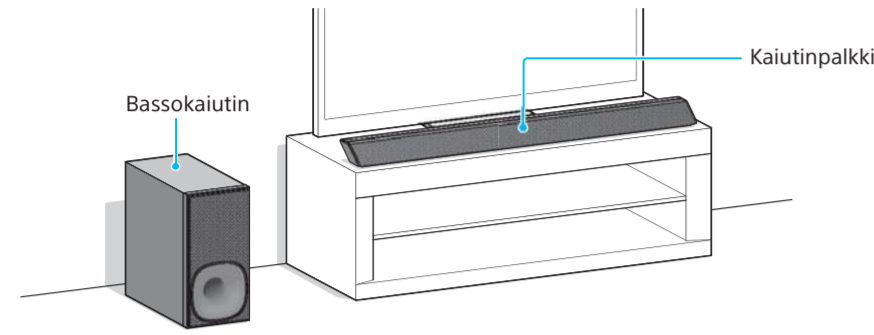


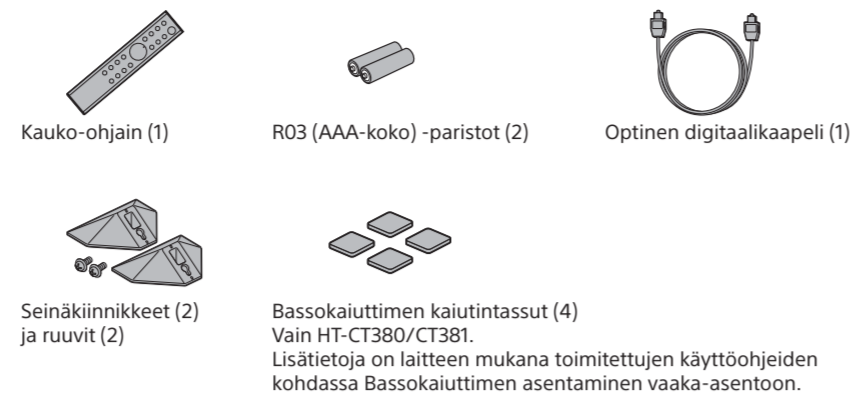


Äänipalkki Aloitusopas

HT-CT380/CT381/CT780



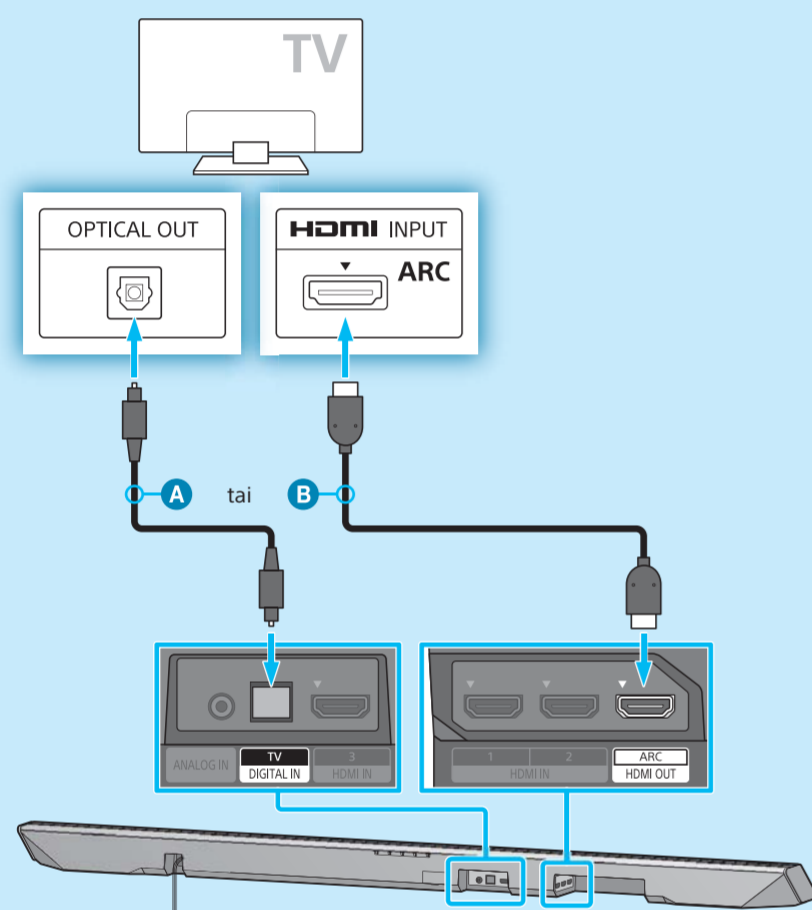
Vakiovarusteet



Kaiutinpalkin asentaminen seinälle
Perehdy laitteen mukana toimitettuihin käyttöohjeisiin.

1 Liittäminen

Television liittäminen



- A Optinen digitaalkaapeli (sisältyy toimitukseen)
- B HDMI-kaapeli (tyyppiä High Speed, lisävaruste)

Jos televisiossa ei ole optista äänilähtöliitäntää, liitä HDMI-kaapeli B (tyyppiä High Speed, lisävaruste) ARC-merkinnällä varustettuun HDMI-tuloliitäntään. Jos television ARC-merkinnällä varustettuun HDMI-tuloliitäntään on liitetty toinen laite, irrota kyseinen laite televisiosta ja liitä se kaiutinpalkin HDMI IN -liitäntään (HDMI IN 1/2/3).

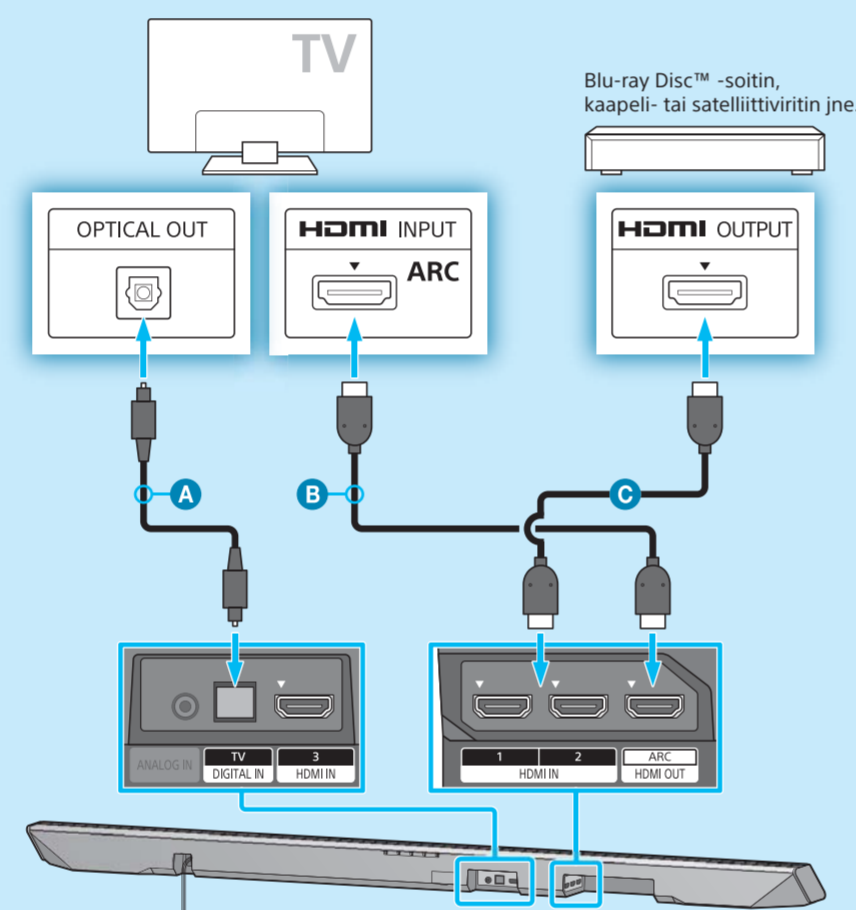
Vihje (vain HT-CT780)

• Liitä HDCP 2.2 -tekniikkaa tukeva HDMI-liitin, jotta voit nauttia kopiosuojatusta 4K-sisällöstä. Lisätietoja on laitteen mukana toimitettujen käyttöohjeiden kohdassa Kopiosuojatun 4K-sisällön katseleminen.

Huomautus

• Kun käytät vain HDMI-kaapelia, liitä se sekä televisiossa että kaiutinpalkissa ARC-merkinnällä varustettuun HDMI-liitäntään. Muussa tapauksessa television ääntä ei toisteta.

Muiden laitteiden liittäminen



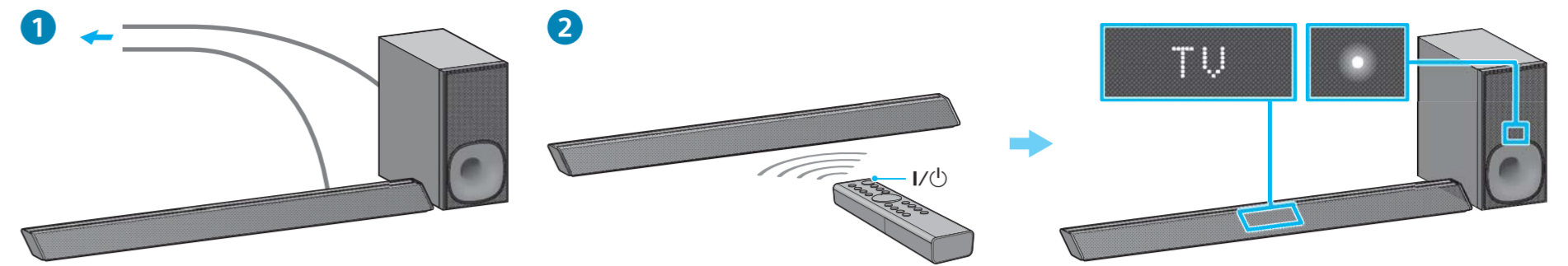
- A Optinen digitaalkaapeli (sisältyy toimitukseen)
- B HDMI-kaapeli (tyyppiä High Speed, lisävaruste)
- C HDMI-kaapeli (tyyppiä High Speed, lisävaruste)

Käyttämällä tätä liitäntätapaa voit nauttia entistä tehokkaammasta tiläänestä. Jos television HDMI-tuloliitäntässä ei ole ARC-merkintää, liitä optinen digitaalkaapeli A HDMI-kaapelin B (tyyppiä High Speed, lisävaruste) lisäksi. Jos televisioon on liitetty muita laitteita, irrota niiden HDMI-kaapelit C (tyyppiä High Speed, lisävaruste) television HDMI-tuloliitäntännöistä ja liitä ne kaiutinpalkin HDMI IN -liitäntöihin (HDMI IN 1/2/3).

2 Kauko-ohjaimen käyttöönotto

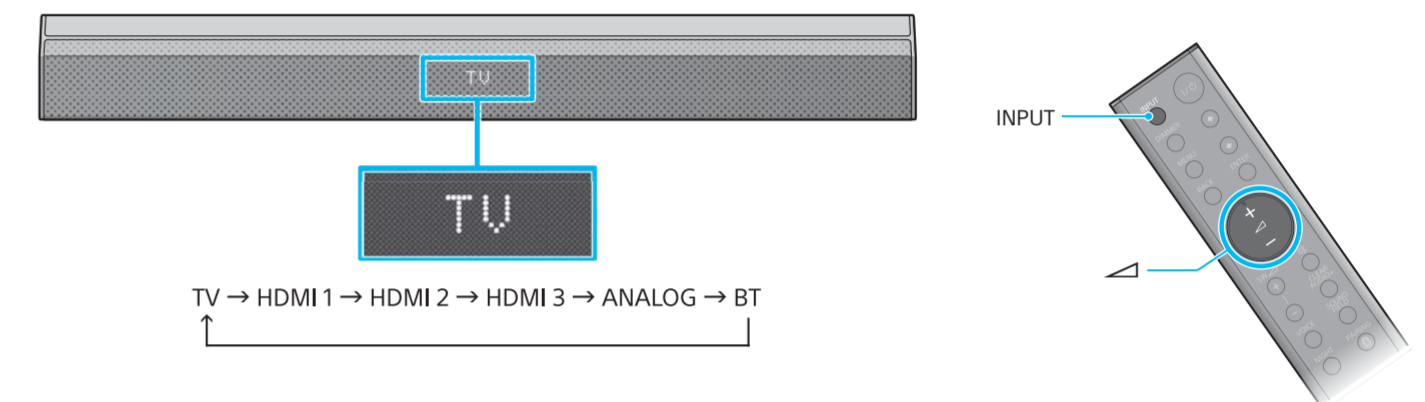


3 Järjestelmän virran kytkeminen



- 1 Liitä verkkovirtajohdot.
- 2 Paina I/O (virta/valmiustila) -painiketta. Näyttöön tulee valo. Tarkista, että bassokaiuttimen virran/valmiustilan ilmaisinvihreä palaa vihreänä. Kun ilmaisinvihreä syttyy, kaiutinpalkin ja bassokaiuttimen välinen langaton yhteys on muodostettu. Jos ilmaisinvihreä ei syty, langaton yhteys ei ole käytössä. Lisätietoja on laitteen mukana toimitettujen käyttöohjeiden Vianmääritys-osan kohdassa Bassokaiuttimen langaton ääni.

4 Äänen kuunteleminen



Paina INPUT-painiketta toistuvasti, kunnes haluttu tulolaitte näkyy näytössä. Säädä äänen voimakkuutta painamalla (äänenvoimakkuus) -painiketta.

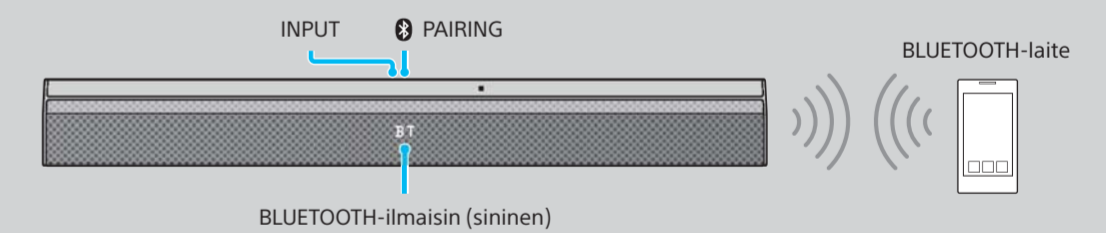
Asennus on valmis! Nauti!

Perehdy laitteen mukana toimitettuihin käyttöohjeisiin, joissa on lisätietoja äänitilasta ja muista toiminnoista.

Käyttöohjeet

Musiikin kuunteleminen BLUETOOTH-laitteesta

BLUETOOTH-laitteen rekisteröiminen



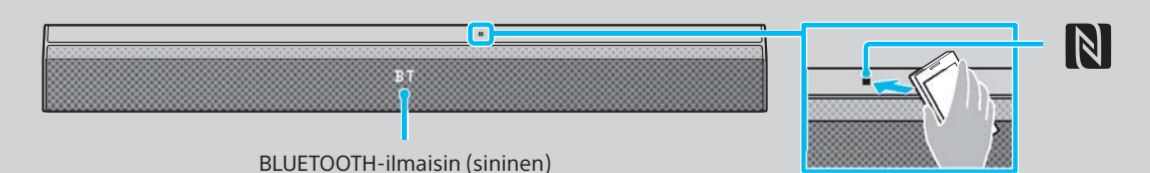
Pariliitoksen muodostaminen järjestelmän ja BLUETOOTH-laitteen välille

- 1 Paina kaiutinpalkin PAIRING-painiketta. BLUETOOTH-ilmaisinvihreä vilkkuu nopeasti (■ ■ ■) BLUETOOTH-pariliitoksen muodostamisen aikana.
- 2 Ota BLUETOOTH-toiminto käyttöön BLUETOOTH-laitteesta, suorita laitteiden haku ja valitse tämä järjestelmä (HT-CT380, HT-CT381 tai HT-CT780). Jos salausavainta pyydetään, kirjoita 0000.
- 3 Varmista, että BLUETOOTH-ilmaisinvihreä syttyy (■). Yhteys on muodostettu.

Rekisteröidyssä laitteessa olevan musiikin kuunteleminen

- 1 Paina toistuvasti INPUT-painiketta, kunnes näyttöön tulee [BT]. BLUETOOTH-ilmaisinvihreä vilkkuu (■ ■ ■) BLUETOOTH-pariliitoksen muodostamisen aikana.
- 2 Valitse BLUETOOTH-laitteesta tämä järjestelmä (HT-CT380, HT-CT381 tai HT-CT780).
- 3 Varmista, että BLUETOOTH-ilmaisinvihreä syttyy (■). Yhteys on muodostettu.
- 4 Aloita toisto BLUETOOTH-laitteesta.

Yhden kosketuksen liitäntä (NFC-toiminto)



- 1 Lataa ja asenna NFC Easy Connect -sovellus älypuhelimellesi ja käynnistä se.
- 2 Kosketa kaiutinpalkin N-merkkiä älypuhelimella.



- 3 Varmista, että BLUETOOTH-ilmaisinvihreä syttyy (■). Yhteys on muodostettu.
- Yhteensopivat laitteet: Älypuhelimet, tabletit ja musiikkisoittimet, joissa on sisäänrakennettu NFC-toiminto (Käyttöjärjestelmä: Android™ 2.3.3 tai uudempi, paitsi Android 3.x)



SongPal

Tälle mallille on saatavana erillinen sovellus sekä Google Play™ - että App Store -palveluista. Tee haku nimellä SongPal ja lataa maksuton sovellus, jotta saat lisätietoja sen kätevästä ominaisuuksista.