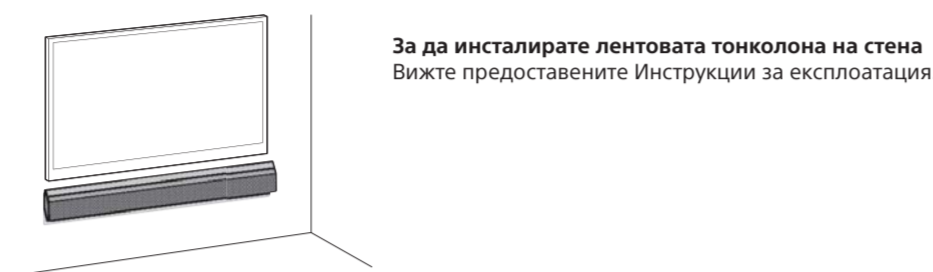
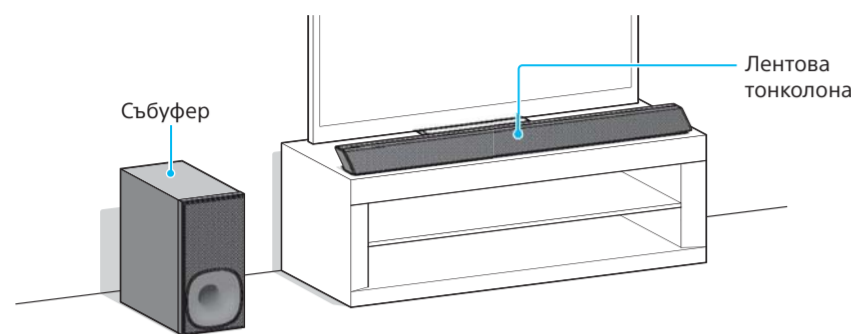
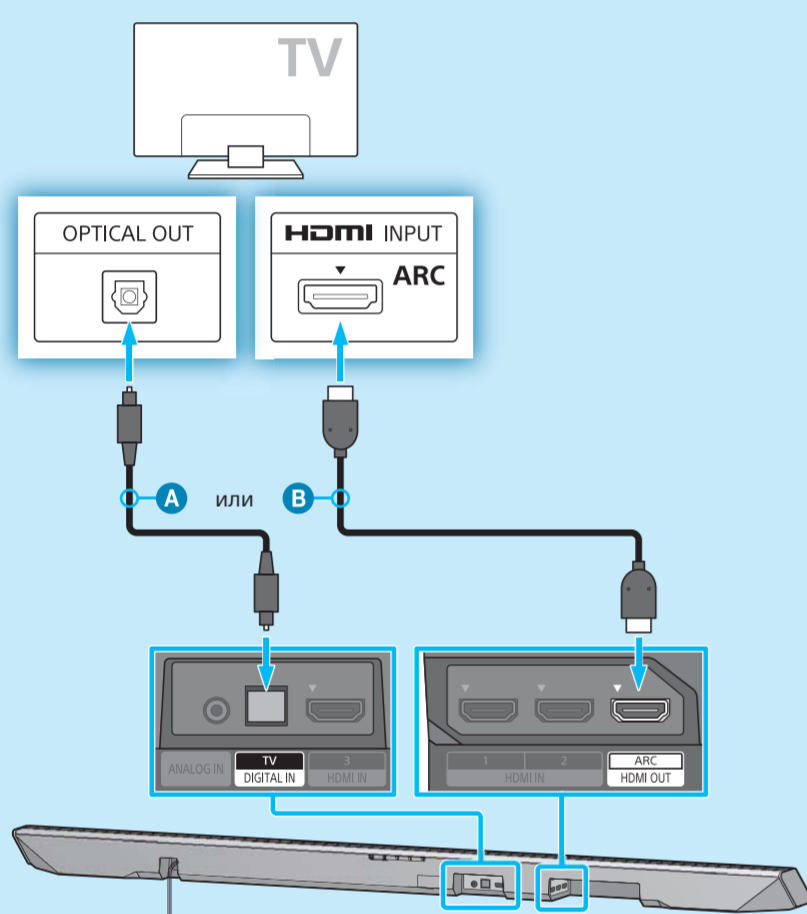


Включени в комплекта аксесоари



1 Свързване

Свързване с телевизор



Ако телевизорът не е оборудван с оптичен цифров жак, свържете HDMI кабел B (високоскоростен тип, не е включен в комплекта) към входния HDMI жак с надпис „ARC“, отпечатан на него.
Ако входният HDMI жак с надпис „ARC“, отпечатан на него, е свързан с друго устройство, разкачете устройството от телевизора и го свържете към HDMI IN жак (HDMI IN 1/2/3) на лентовата тонколона.

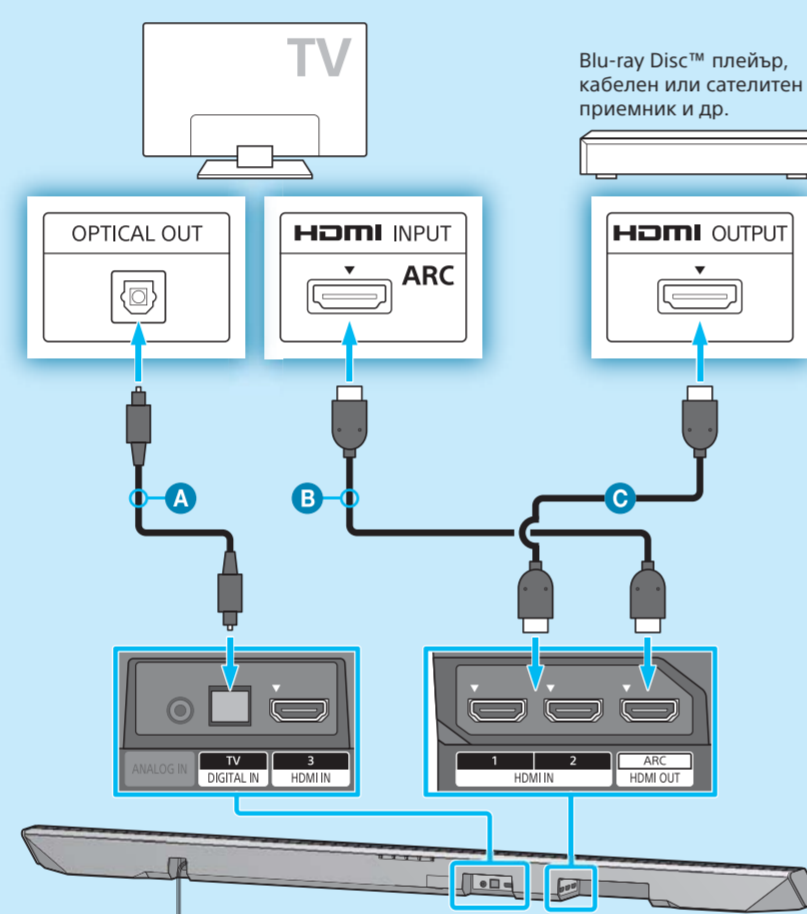
Съвет (само за HT-CT780)

За да се насладите на защитено с авторски права 4K съдържание, свържете съвместимия с HDCP 2.2 HDMI жак. За подробности вижте „Гледане на защитено с авторски права 4K съдържание“ в предоставените Инструкции за експлоатация.

Забележка

Когато използвате само HDMI кабел, го свържете към HDMI жака с надпис „ARC“, отпечатан и на телевизора, и на лентовата тонколона. В противен случай звукът от телевизора не се извежда.

Свързване на с други устройства

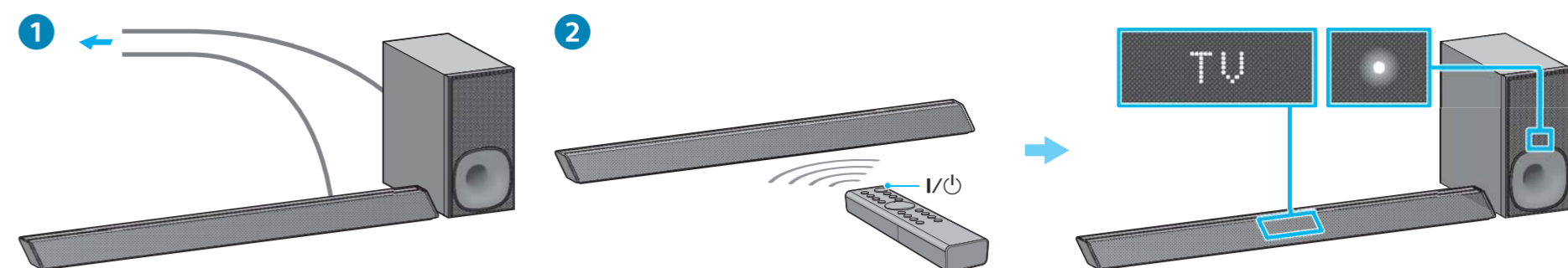


Предназначението на тази връзка е да осигури по-ефективно възпроизвеждане на съраунд звука.
Ако входният HDMI жак на телевизора няма надпис „ARC“, отпечатан на него, свържете оптичния цифров кабел A в добавка към HDMI кабела B (високоскоростен тип, не е включен в комплекта).
Ако други устройства са свързани към телевизора, разкачете техните HDMI кабели C (високоскоростен тип, не е включен в комплекта) от входния HDMI жак на телевизора и ги свържете към жаковете HDMI IN (HDMI IN 1/2/3) на лентовата тонколона.

2 Подготовка на дистанционното управление

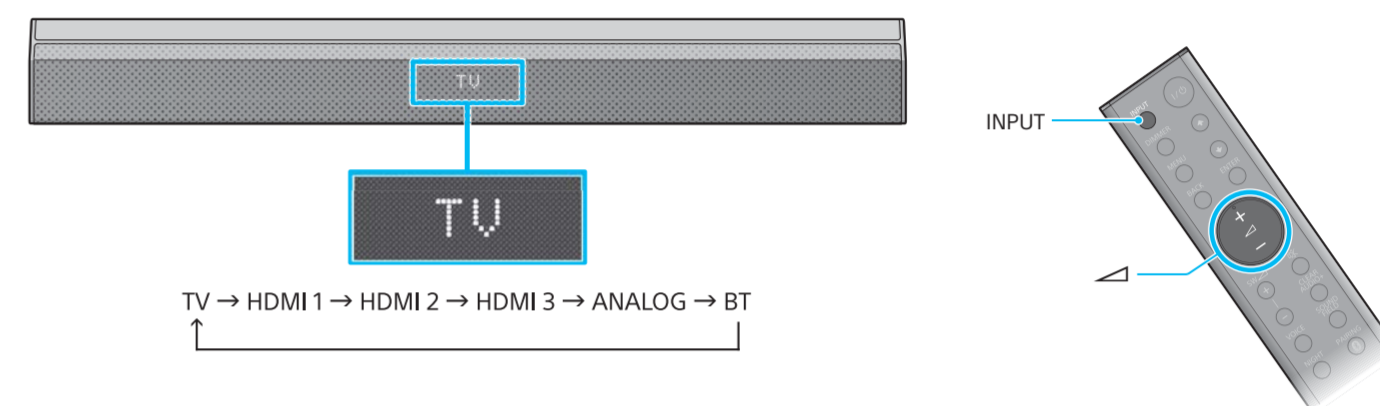


3 Включване на системата



- 1 Свържете захранващите кабели (проводници).
- 2 Натиснете бутона I/⏻ (включено/в готовност).
Дисплеят светва.
Проверете дали индикаторът „Включено/в готовност“ на събуфера свети в зелено. Когато индикаторът светне, безжичната връзка на тонколоната и събуфера е завършена. Ако не светне, безжичното предаване не е активирано. Вижте „Безжичен звук на събуфера“ в „Отстраняване на неизправности“ в предоставените Инструкции за експлоатация.

4 Слушане на звука



Натиснете бутона INPUT неколкократно, докато желаното входно устройство се покаже на екрана. След това натиснете бутона (сила на звука), за да регулирате силата на звука.

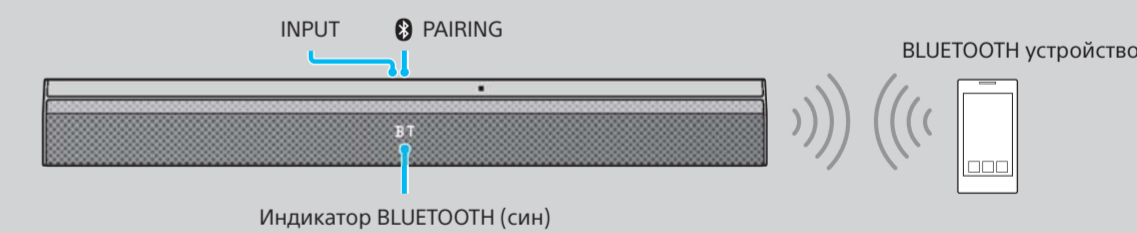
Настройката е завършена!
Насладете се!

Моля, вижте предоставените Инструкции за експлоатация относно режима на звук и други функции.



Слушане на музика BLUETOOTH устройство

Когато регистрирате BLUETOOTH устройство



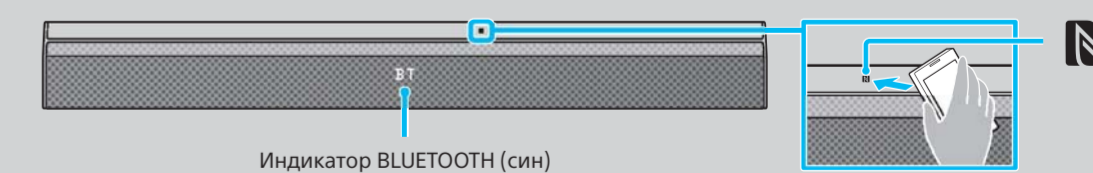
За да вдвоите системата с BLUETOOTH устройство (Сдвояване)

- 1 Натиснете PAIRING на лентовата тонколона.
Индикаторът BLUETOOTH премигва бързо (■) по време на BLUETOOTH сдвояване.
- 2 Включете BLUETOOTH функцията на BLUETOOTH устройството, потърсете устройството и изберете тази система (HT-CT380, HT-CT381 или HT-CT780).
Ако се изисква парола, въведете „0000“.
- 3 Уверете се, че индикаторът BLUETOOTH свети (■).
Установена е връзка.

За да слушате музика от регистрираното устройство

- 1 Натиснете неколкократно INPUT, докато се покаже [BT].
Индикаторът BLUETOOTH премигва (■) по време на опит за BLUETOOTH сдвояване.
- 2 На BLUETOOTH устройството, изберете тази система (HT-CT380, HT-CT381 или HT-CT780).
- 3 Уверете се, че индикаторът BLUETOOTH свети (■).
Установена е връзка.
- 4 Стартирайте възпроизвеждането на BLUETOOTH устройството.

При използване на свързване с едно докосване (NFC)



- 1 Изтеглете, инсталирайте и стартирайте приложението „NFC Easy Connect“ на своя смартфон.
- 2 Допнете смартфона до маркировката N на лентовата тонколона.



- 3 Уверете се, че индикаторът BLUETOOTH свети (■).
Установена е връзка.
- Съвместими устройства
Смартфони, планшети и музикални плейъри с вградена функция NFC (Операционна система: Android™ 2.3.3 или по-нова, с изключение на Android 3.x)



SongPal
Google Play™ и App Store предлагат приложение, специално предназначено за този модел.
Потърсете „SongPal“ и изтеглете безплатното приложение, за да научите повече за удобните функции.