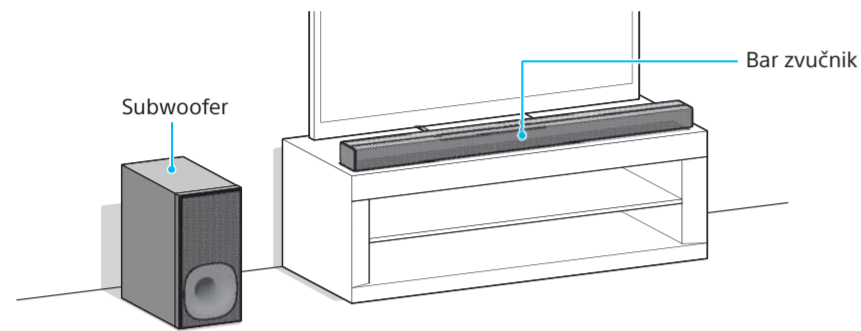
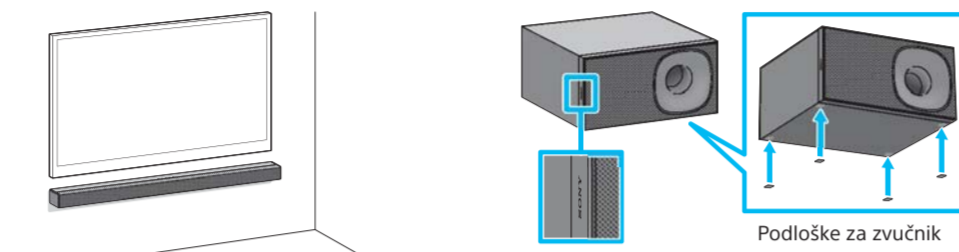
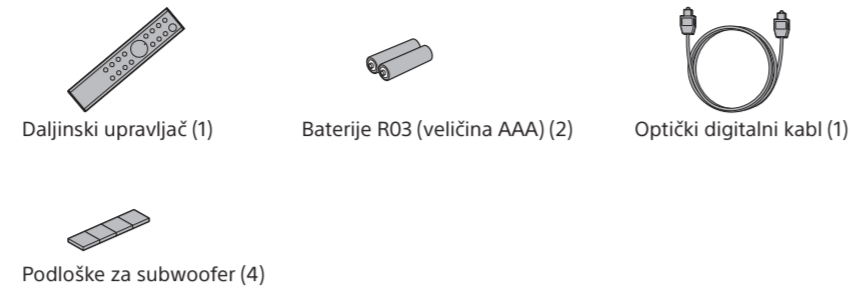


Sound Bar zvučnik
Vodič za početak

HT-CT180



Isporučena dodatna oprema



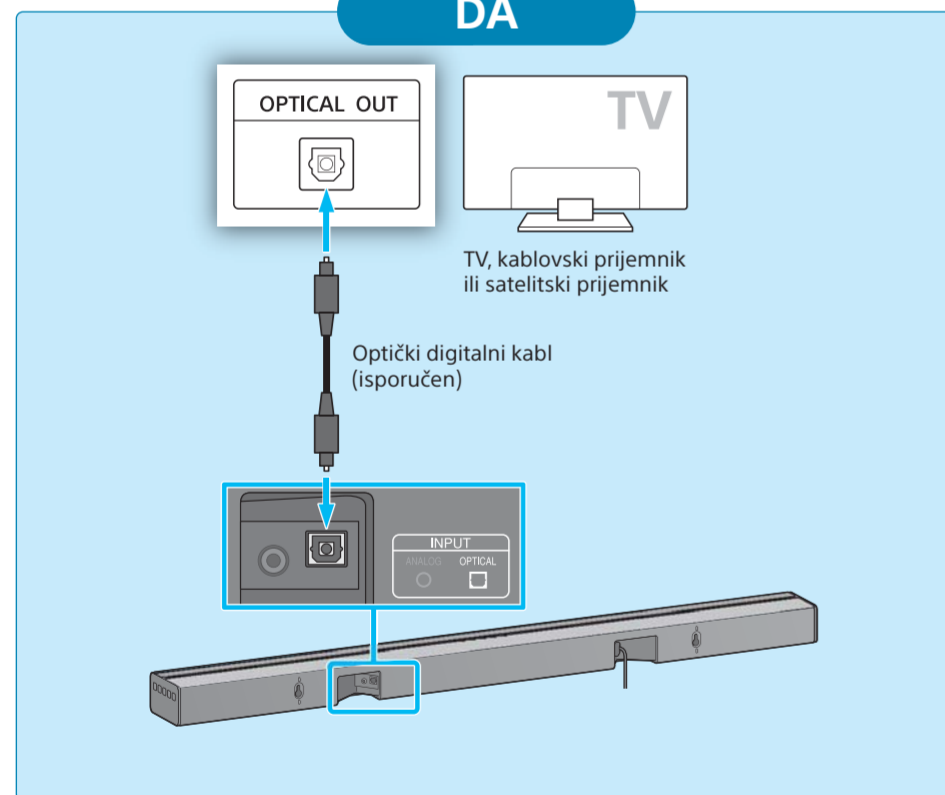
Postavljanje Bar zvučnika na zid
Pogledajte isporučeno uputstvo za upotrebu.

Postavljanje subwoofera u horizontalan položaj
Postavite subwoofer na levu stranu tako da je logo „SONY“ okrenut napred.

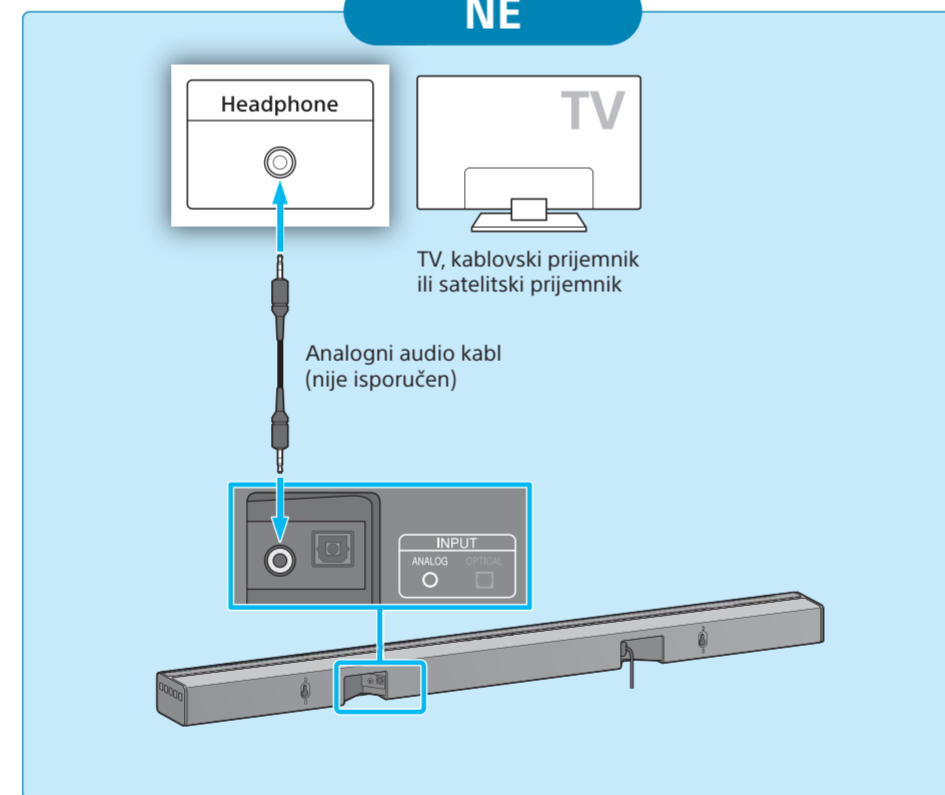
1 Povezivanje sa TV-om

Da li postoji optički digitalni priključak na TV-u?

DA



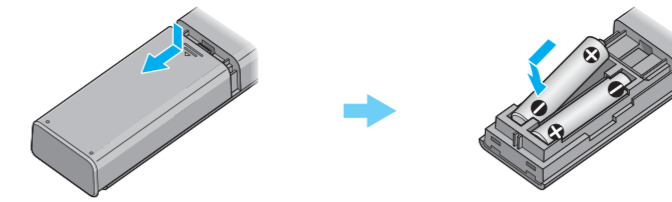
NE



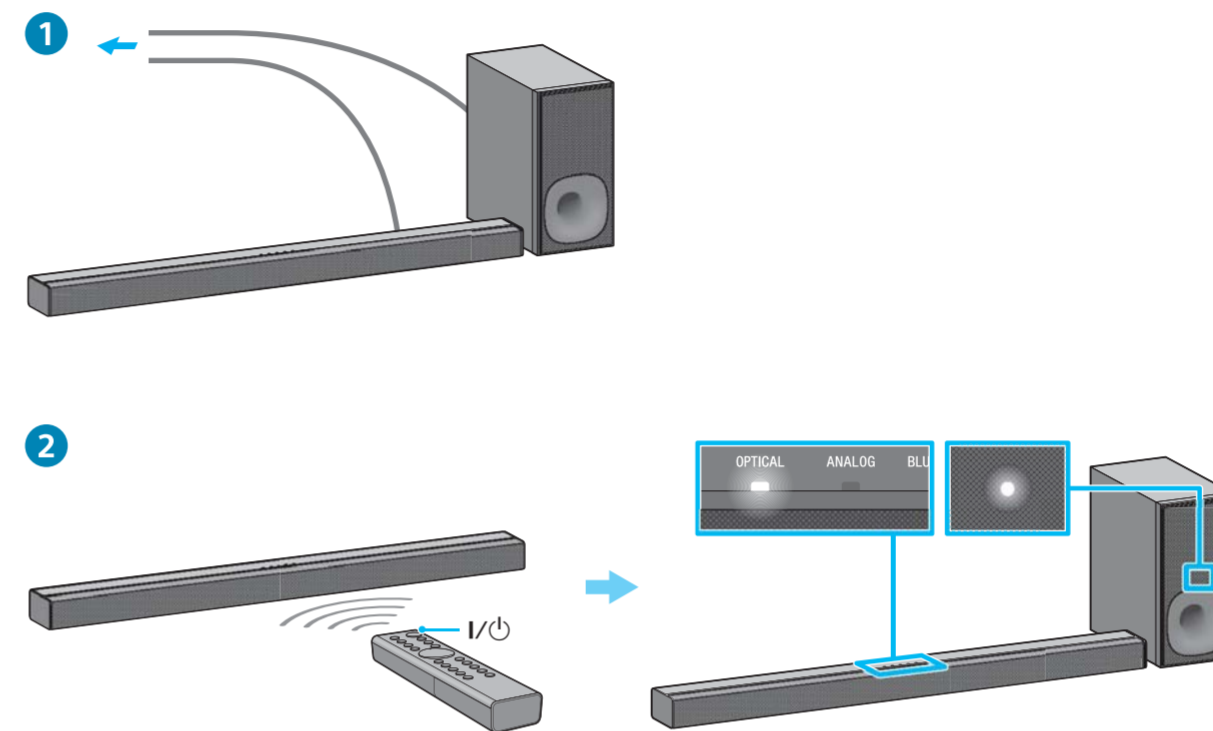
Napomena

Ako priključak za slušalice na TV-u služi i kao priključak za audio izlaz, proverite postavke za TV audio izlaz. Detaljne informacije potražite u uputstvu za upotrebu TV-a.

2 Podešavanje daljinskog upravljača

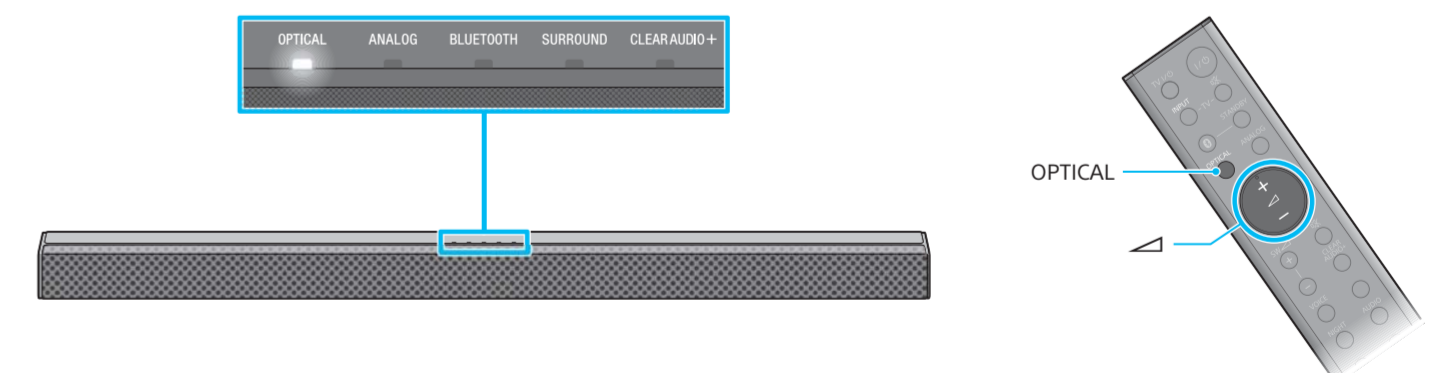


3 Uključivanje sistema



- 1 Povežite kablove za napajanje naizmeničnom strujom.
- 2 Pritisnite dugme I/⏻ (uključivanje/stanje mirovanja). Indikator ulaza će početi da svetli. Indikator ulaza će početi da svetli. Proverite da li indikator uključivanja/stanja mirovanja na subwooferu svetli zelenom bojom. Kada se indikator uključi, bežično povezivanje Bar zvučnika i subwoofera je završeno. Ako ne zasvetli, bežični prenos nije aktiviran. Pogledajte odeljak „Bežični prenos zvuka subwoofera“ u poglavlju „Rešavanje problema“ u isporučenom uputstvu za upotrebu.

4 Slušanje zvuka



Pritisnite dugme OPTICAL da biste uključili indikator OPTICAL. Pritisnite, zatim, dugme (jačina zvuka) da biste prilagodili jačinu zvuka. Ako ste povezali TV na priključak ANALOG u koraku 1, pritisnite dugme ANALOG.

Podešavanje je završeno!
Uživajte!

Pogledajte isporučeno uputstvo za upotrebu da biste dobili informacije o BLUETOOTH povezivanju i drugim funkcijama.

