

Ηχείο 3 δρόμων

Οδηγίες

EL

Προφυλάξεις

- Μην χρησιμοποιείτε συνεχώς το σύστημα ηχείου εκτός της μέγιστης επιτρεπόμενης ισχύος.
- Κρατάτε σε απόσταση από το σύστημα ηχείου εγγεγραμμένες κασέτες, ρολόγια και πιστωτικές κάρτες με μαγνητική κωδικοποίηση για να τα προστατέψετε από τυχόν ζημιά που μπορεί να προκληθεί από τους μαγνήτες στα ηχεία.
- Λάβετε υπόψη τα εξής κατά την τοποθέτηση των μονάδων, διαφορετικά ενδέχεται να προκύψουν δυσλειτουργίες ή/και υποβάθμιση της ποιότητας του ήχου.
 - Μην αγγίζετε τα διαφράγματα ή/και τους κώνους των ηχείων με το χέρι ή με εργαλεία.
 - Μην βάζετε τα δάχτυλά σας στις οπές του πλαισίου.
 - Μην τοποθετείτε ξένα αντικείμενα στις μονάδες.

Αν δεν μπορείτε να βρείτε μια κατάλληλη θέση τοποθέτησης, συμβουλευτείτε τον αντιπρόσωπό σας ή τον πλησιέστερο αντιπρόσωπο της Sony πριν την τοποθέτηση.

Προδιαγραφές

XS-XB690	
Ηχείο	Ομοαξονικό 3 δρόμων: Γούφερ τύπου κώνου 16 × 24 cm Τουίτερ τύπου θόλου 6,6 cm Σούπερ τουίτερ τύπου θόλου 1,1 cm
Βραχυπρόθεσμη μέγιστη ισχύς*1	500 W*2
Ονομαστική ισχύς	75 W*2
Ισχύς RMS CEA 2031	75 W
Ονομαστική σύνθετη αντίσταση	4 Ω
Στάθμη πίεσης ήχου εξόδου	91±2 dB (1 W, 1 m)*2
Αποτελεσματικό εύρος συχνοτήτων	40 – 22.000 Hz*2
Βάρος	Περίπου 1.150 g ανά ηχείο
Παρεχόμενα εξαρτήματα	Εξαρτήματα για εγκατάσταση

XS-XB160	
Ηχείο	Ομοαξονικό 3 δρόμων: Γούφερ τύπου κώνου 16 cm Ισοσταθμισμένο τουίτερ τύπου θόλου 3,5 cm Σούπερ τουίτερ τύπου θόλου 0,6 cm
Βραχυπρόθεσμη μέγιστη ισχύς*1	350 W*2
Ονομαστική ισχύς	55 W*2
Ισχύς RMS CEA 2031	60 W
Ονομαστική σύνθετη αντίσταση	4 Ω
Στάθμη πίεσης ήχου εξόδου	90±2 dB (1 W, 1 m)*2
Αποτελεσματικό εύρος συχνοτήτων	50 – 24.000 Hz*2
Βάρος	Περίπου 900 g ανά ηχείο
Παρεχόμενα εξαρτήματα	Εξαρτήματα για εγκατάσταση

Ο σχεδιασμός και οι προδιαγραφές υπόκεινται σε αλλαγές χωρίς προειδοποίηση.

*1 Η «Βραχυπρόθεσμη μέγιστη ισχύς» μπορεί να αποκαλείται επίσης «Μέγιστη ισχύς».
*2 Συνθήκη δοκιμής: IEC 60268-5 (2003-05)

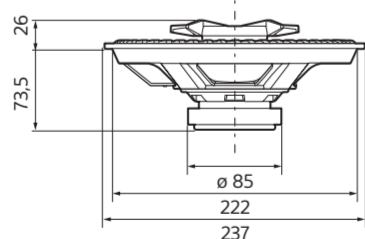
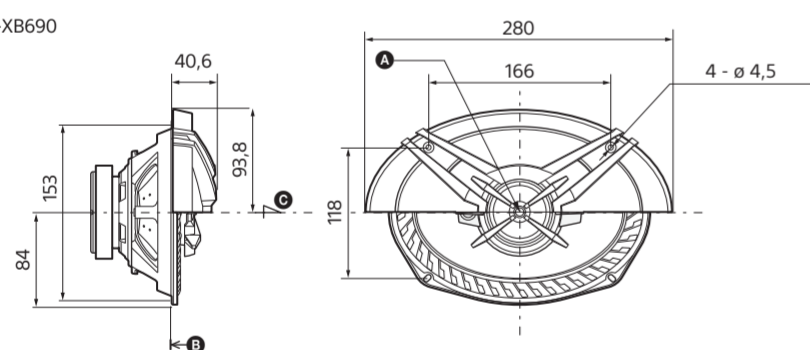
©2014 Sony Corporation

XS-XB690/XS-XB160

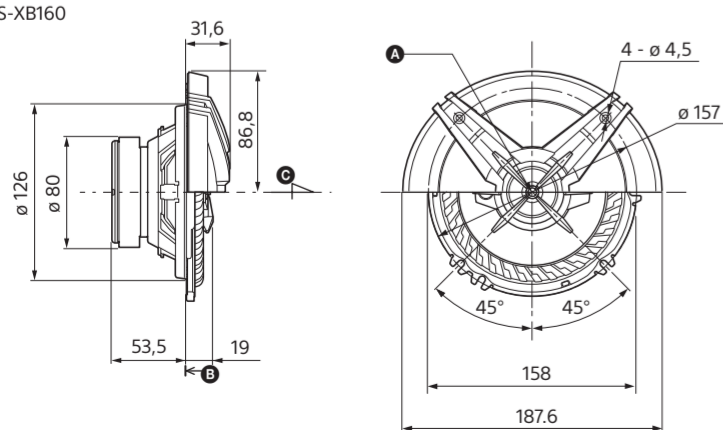
Διαστάσεις

Μονάδα: mm

XS-XB690



XS-XB160



A
Σημείο αναφοράς

B
Επίπεδο αναφοράς

C
Αξονας αναφοράς

Τοποθέτηση

Πριν την τοποθέτηση

Απαιτείται βάθος τουλάχιστον 73,5 mm*/53,5 mm*2 για χωνευτή τοποθέτηση. Μετρήστε το βάθος της περιοχής όπου θέλετε να τοποθετήσετε το ηχείο και βεβαιωθείτε ότι το ηχείο δεν εμποδίζει οποιοδήποτε άλλο εξάρτημα του αυτοκινήτου σας. Έχετε υπόψη σας τα παρακάτω όταν επιλέγετε μια θέση τοποθέτησης:

- Βεβαιωθείτε ότι δεν υπάρχει κάποιο εμπόδιο γύρω από την περιοχή τοποθέτησης στην πόρτα (εμπρός ή πίσω) ή στην πίσω θήκη όπου πρόκειται να τοποθετήσετε το ηχείο.
- Ενδέχεται να υπάρχει μια οπή τοποθέτησης ήδη στο εσωτερικό πάνελ της πόρτας (εμπρός ή πίσω) ή στην πίσω θήκη. Σε αυτήν την περίπτωση, πρέπει να τροποποιήσετε μόνο τη βάση.
- Αν πρόκειται να τοποθετήσετε αυτό το σύστημα ηχείου στην πόρτα (εμπρός ή πίσω), βεβαιωθείτε ότι οι ακροδέκτες του ηχείου, το πλαίσιο ή ο μαγνήτης δεν εμποδίζουν κάποιο εσωτερικό τμήμα, όπως τον μηχανισμό παραθύρου στην πόρτα (όταν ανοίγετε ή κλείνετε το παράθυρο), κλπ.
- Βεβαιωθείτε επίσης ότι το πλέγμα του ηχείου δεν αγγίζει κάποιο εσωτερικό τμήμα, όπως τις λαβές των παραθύρων, τα χερούλια της πόρτας, τα μπράτσα, τις θήκες στις πόρτες, τις λυχνίες ή τα καθίσματα, κλπ.

- Αν πρόκειται να τοποθετήσετε αυτό το σύστημα ηχείου στην πίσω θήκη, βεβαιωθείτε ότι οι ακροδέκτες του ηχείου, το πλαίσιο ή ο μαγνήτης δεν αγγίζουν κάποιο εσωτερικό τμήμα του αυτοκινήτου, όπως τα ελατήρια ράβδου στρέψης (όταν ανοίγετε ή κλείνετε το πορτ-μπαγκάζ), κλπ. Βεβαιωθείτε επίσης ότι το πλέγμα του ηχείου δεν αγγίζει κάποιο εσωτερικό τμήμα, όπως τις ζώνες των καθισμάτων, τα προσκέφαλα, τα κεντρικά φώτα φρένων, το εσωτερικό των πίσω υαλοκαθαριστήρων, τα παραπετάσματα θυρών ή τους ιονιστές αέρος, κλπ.

*1 XS-XB690

*2 XS-XB160

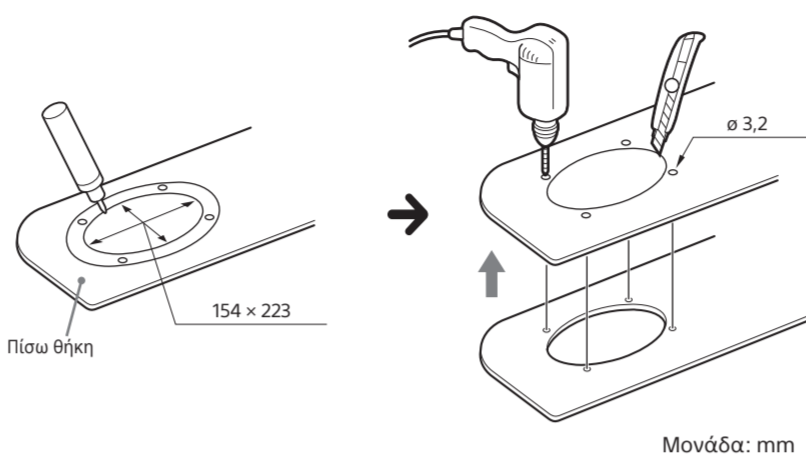
Στερέωση στο εσωτερικό του αυτοκινήτου

ΠΙΣΩ ΘΗΚΗ

(XS-XB690)

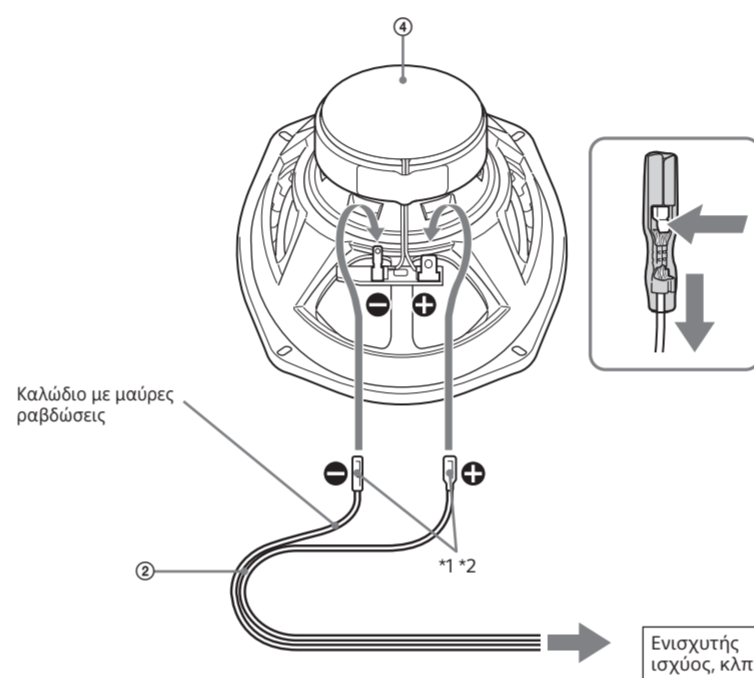
1

Επισημάνετε τις 4 οπές κοχλίας και κάντε τη διάμετρό τους 3,2 mm.



Μονάδα: mm

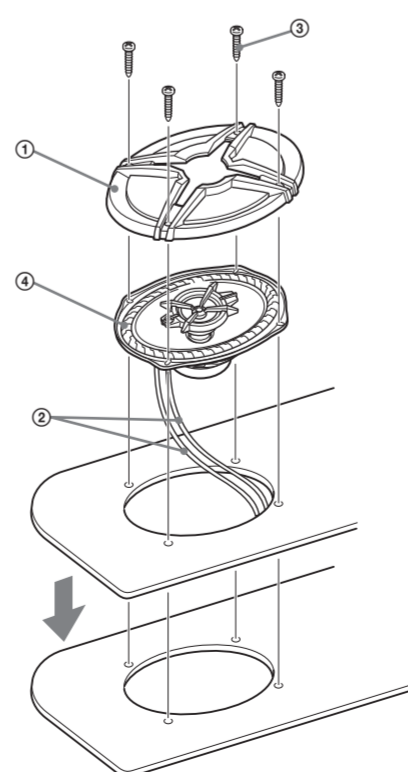
2



- *1 Σημείωση
Κατά την απασφάλιση του ②, πιέστε την προεξοχή δυνατά και απασφαλίστε το ② με προσοχή.
Μην χρησιμοποιείτε υπερβολική δύναμη διότι ενδέχεται να προκληθεί βλάβη στο ηχείο ή το καλώδιο ακροδέκτη.

*2 Λευκό καλώδιο — Αριστερό ηχείο
Γκρι καλώδιο — Δεξί ηχείο

3

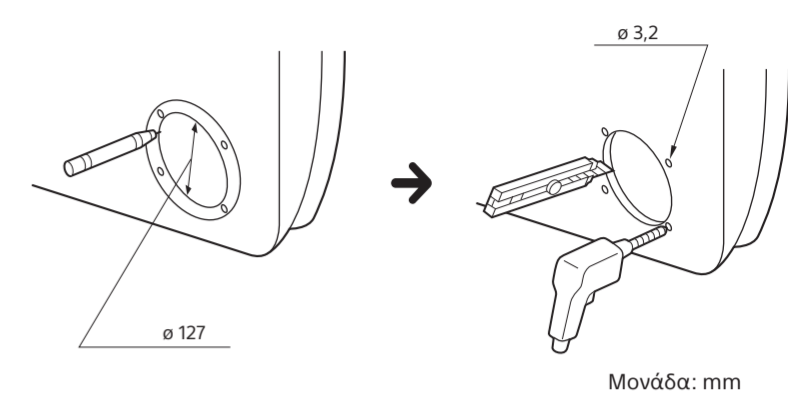


ΠΟΡΤΑ (ΕΜΠΡΟΣ/ΠΙΣΩ)

(XS-XB160)

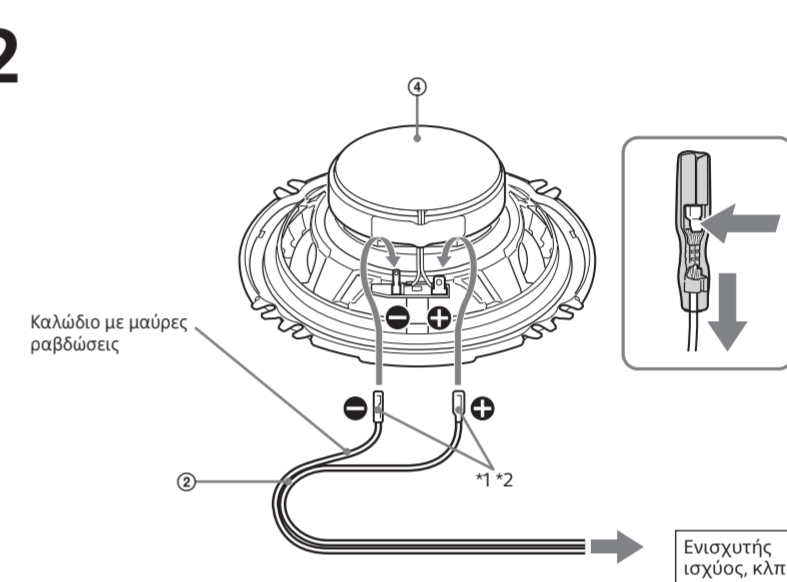
1

Επισημάνετε τις 4 οπές κοχλίας και κάντε τη διάμετρό τους 3,2 mm.



Μονάδα: mm

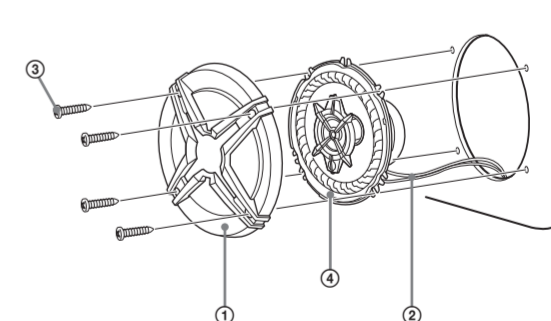
2



- *1 Σημείωση
Κατά την απασφάλιση του ②, πιέστε την προεξοχή δυνατά και απασφαλίστε το ② με προσοχή.
Μην χρησιμοποιείτε υπερβολική δύναμη διότι ενδέχεται να προκληθεί βλάβη στο ηχείο ή το καλώδιο ακροδέκτη.

*2 Λευκό καλώδιο — Αριστερό ηχείο
Γκρι καλώδιο — Δεξί ηχείο

3



Κατάλογος εξαρτημάτων

