



# Třípásmový reproduktor

---

**CZ** Montážní návod

# 3-pásmový reproduktor

---

**SK** Návod na použitie a montáž

XS-GT1338F



# Třípásmový reproduktor

---

**CZ** Montážní návod

XS-GT1338F

## Bezpečnostní upozornění

- Nepoužívejte tento reproduktorový systém trvale nad maximálním špičkovým výkonem.
- Nahrané kazety, hodinky a osobní kreditní karty používající magnetické kódování ukládejte mimo reproduktorový systém, abyste je chránili před poškozením vlivem magnetického pole reproduktorů.
- Při instalaci vezměte prosím na vědomí následující pokyny, jinak může dojít k poruše nebo zhoršení kvality zvuku.
  - Nedotýkejte se membrán a kuželů reproduktorů rukama nebo nástroji.
  - Nestrkejte prsty do otvorů v rámu.
  - Nestrkejte do přístroje cizí předměty.

Nevíte-li si rady s vhodným umístěním, obraťte se před montáží na prodejce automobilů nebo na nejbližšího prodejce Sony.

### **Upozornění pro zákazníky: následující informace platí pouze pro zařízení prodávaná v zemích uplatňujících směrnice EU**

Výrobcem tohoto produktu je společnost Sony Corporation, 1-7-1 Konan Minato-ku Tokyo, 108-0075 Japonsko. Autorizovaným zástupcem pro elektromagnetickou kompatibilitu (EMC) a bezpečnost produktu je společnost Sony Deutschland GmbH, Hedelfinger Strasse 61, 70327 Stuttgart, Německo. V případě jakýchkoliv záležitostí týkajících se opravy nebo záruky použijte prosím kontaktní adresy uvedené v samostatné servisní nebo záruční dokumentaci.

## Technické údaje

Reproduktor

Koaxiální třípásmový:  
Hloubkový 13 cm kuželový  
Výškový 2,5 cm kalotový vyvážený  
Super výškový 0,6 cm kalotový

Krátkodobý maximální výkon <sup>\*1</sup>  
230 W <sup>\*2</sup>

Jmenovitý výkon  
35 W <sup>\*2</sup>

Jmenovitá impedance  
4 Ω

Úroveň výstupního akustického tlaku  
88±2 dB (1 W, 1 m) <sup>\*2</sup>

Efektivní frekvenční rozsah  
60 – 24 000 Hz <sup>\*2</sup>

Hmotnost  
Přibl. 480 g na reproduktor

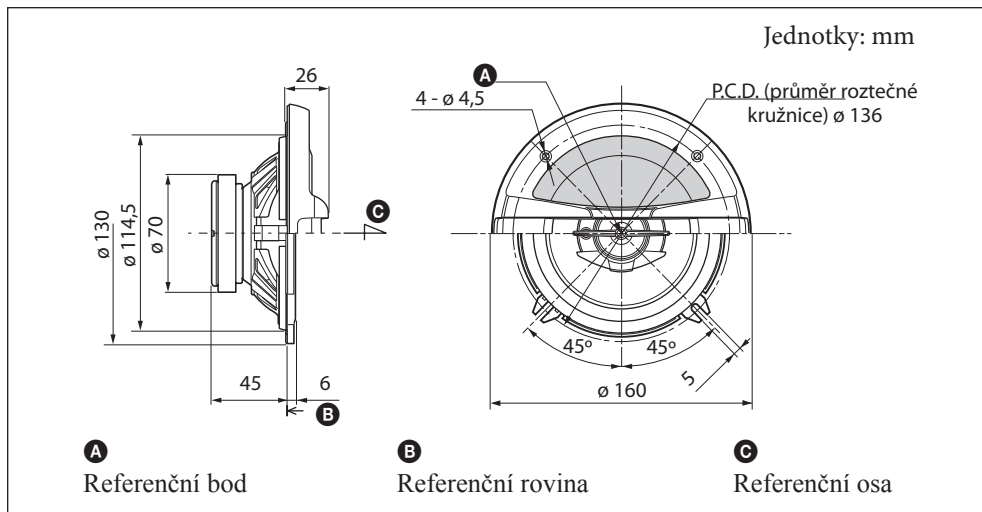
Dodávané příslušenství  
Součásti pro instalaci

*Design a technické údaje se mohou změnit bez předchozího upozornění.*

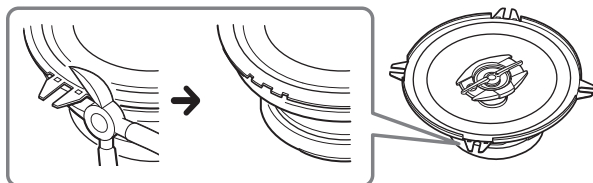
<sup>\*1</sup> „Krátkodobý maximální výkon“ může být rovněž nazýván „špičkový výkon“.

<sup>\*2</sup> Podmínky při testování: IEC 60268-5 (2003-05)

## Rozměry



## Plochá montáž (instalace zapuštěním do povrchu palubní desky)



Tento reproduktor lze odstraněním montážních přichytek upravit tak, aby jej bylo možno namontovat do téměř jakéhokoli vozidla.

Pomocí kleštíček, kleští apod. odštipněte nebo odlomte dvě montážní přichytky tak, aby byl zarovnan okraj rámu reproduktoru - viz obrázek.

### **Poznámka**

Po odstranění montážních přichytek manipulujte s rámem reproduktoru opatrně, protože okraje mohou být ostré.

# Montáž

## Před montáží

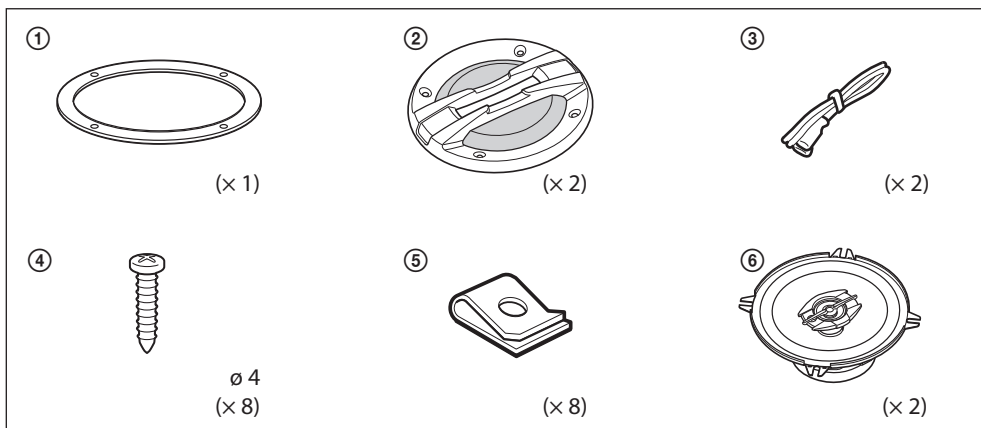
Pro zapuštěnou montáž je vyžadován montážní otvor hluboký aspoň 45 mm. Změřte hloubku v místě, kde chcete namontovat reproduktor a ujistěte se, že reproduktor neblokuje žádné jiné díly automobilu. Při výběru místa pro montáž dodržujte následující pokyny:

- Dbejte na to, aby byl prostor pro montáž reproduktoru ve dveřích (předních nebo zadních) nebo na zadním panelu volný.
- Ve vnitřním panelu dveří (předních nebo zadních) nebo v zadním panelu může být již připraven otvor pro montáž. V takovém případě je třeba pouze upravit desku.
- Při montáži tohoto reproduktorového systému do dveří (předních nebo zadních) se ujistěte, že konektory reproduktoru, rám nebo magnet nebrání funkci žádných vnitřních dílů, jako je například mechanismus pro ovládání oken ve dveřích (při otevírání nebo zavírání okna) apod.

Rovněž zajistěte, aby se mřížka reproduktoru nedotýkala žádných vnitřních dílů, jako jsou např. kliky oken, kliky dveří, loketní opěrky, přihrádky ve dveřích, svítidla, sedadla apod.

- Při montáži tohoto reproduktorového systému do zadního panelu se ujistěte, že se konektory reproduktoru, rám nebo magnet nedotýkají žádných vnitřních dílů automobilu, jako jsou např. spirálové pružiny (při otevírání nebo zavírání víka zavazadlového prostoru) apod. Rovněž zajistěte, aby se mřížka reproduktoru nedotýkala žádných vnitřních dílů, jako jsou např. bezpečnostní pásy, opěrky hlavy, třetí brzdové světlo, vnitřní kryty zadního stěrače, sluneční clony, čističe vzduchu apod.

## Seznam dílů



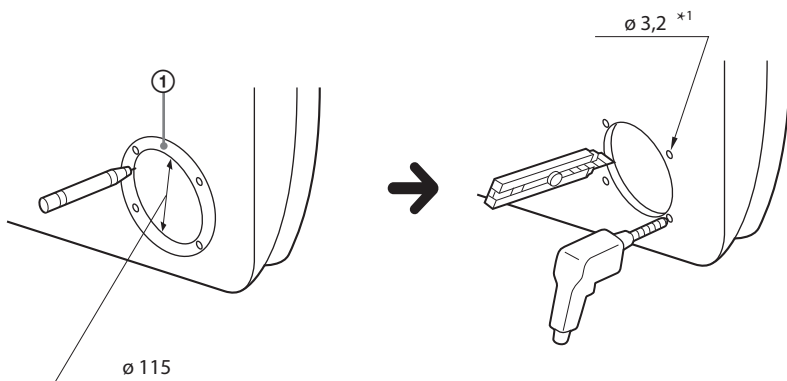
# Montáž z interiéru automobilu

## DVEŘE (PŘEDNÍ/ZADNÍ)

**1**

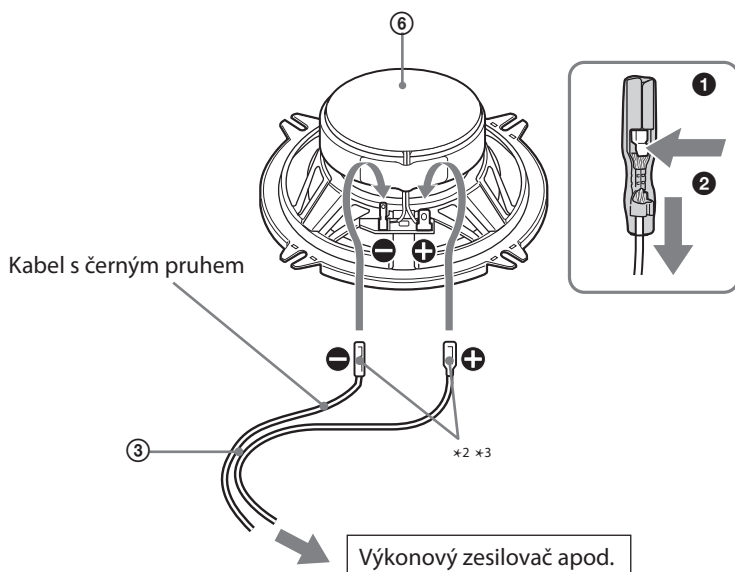
Označte 4 otvory pro šrouby a vyvrtejte je s průměrem 3,2 mm <sup>\*1</sup>.

Jednotky: mm



<sup>\*1</sup> Při použití ⑤ :  $\varnothing 5 \text{ mm}$

# 2



**\*2 Poznámka**

Při uvolňování ③ pevně zatlačte na západku a opatrně uvolněte ③.

Při použití nadměrné síly by mohlo dojít k poškození reproduktoru nebo konektorového kabelu.

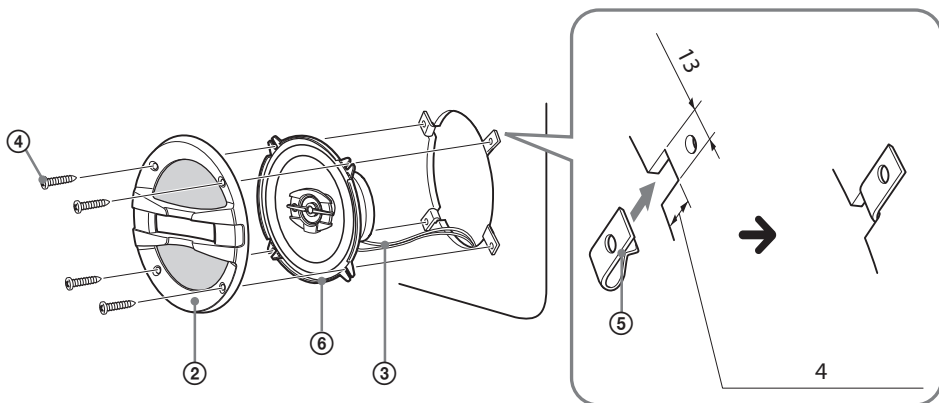
**\*3 Bílý kabel — Levý reproduktor**

Šedý kabel — Pravý reproduktor



# 3

Jednotky: mm





# 3-pásmový reproduktor

---



Návod na použitie a montáž

XS-GT1338F

## Bezpečnostné upozornenia

- Neprekračujte trvalo výkonové parametre reproduktorového systému.
- Výrobky ako: nahrané kazety, hodinky a osobné kreditné karty alebo iné, ktoré používajú magnetický záznam, neumiestňujte do blízkosti reproduktorového systému. Predídete tak poškodeniam, ktoré môžu vzniknúť v dôsledku pôsobenia magnetov reproduktorov.
- Pri montáži reproduktorov dbajte na nasledovné, inak hrozí ich poškodenie a/alebo zlá kvalita zvuku.
  - Nedotýkajte sa membrán a/alebo kuželov reproduktorov rukami ani nástrojmi.
  - Nevkladajte prsty do otvorov v mriežke/ráme.
  - Do reproduktora nevkladajte cudzie predmety.

Ak nemôžete nájsť vhodné miesto na montáž, poraďte sa pred montážou s predajcom vášho automobilu alebo požiadajte o radu najbližšieho predajcu Sony.

## Informácia: Nasledovná informácia sa vzťahuje len na zariadenia predávané v krajinách aplikujúcich legislatívu EU

Výrobcom tohto produktu je spoločnosť Sony Corporation, 1-7-1 Konan Minato-ku Tokyo, 108-0075 Japonsko. Autorizovaným predstaviteľom ohľadom záležitostí týkajúcich sa nariadení EMC a bezpečnosti produktu je spoločnosť Sony Deutschland GmbH, Hedelfinger Strasse 61, 70327 Stuttgart, Nemecko. Ohľadom služieb alebo záručných záležitostí použite adresy poskytnuté v samostatnom servisnom alebo záručnom liste.

## Technické údaje

### Reproduktor

Koaxiálny 3-pásmový:  
Stredohlbokotónový s priemerom 13 cm, kónusový typ  
Vysokotónový s priemerom 2,5 cm, symetrický kalotový typ  
Super vysokotónový s priemerom 0,6 cm, kalotový typ

Krátkodobý maximálny výkon\*<sup>1</sup>  
230 W\*<sup>2</sup>

Menovitý výkon  
35 W\*<sup>2</sup>

Menovitá impedancia  
4 Ω (Ohm)

Výstupná úroveň akustického tlaku  
88±2 dB (1 W, 1 m)\*<sup>2</sup>

Frekvenčný rozsah  
60–24 000 Hz\*<sup>2</sup>

Hmotnosť  
Cca 480 g/reproduktor

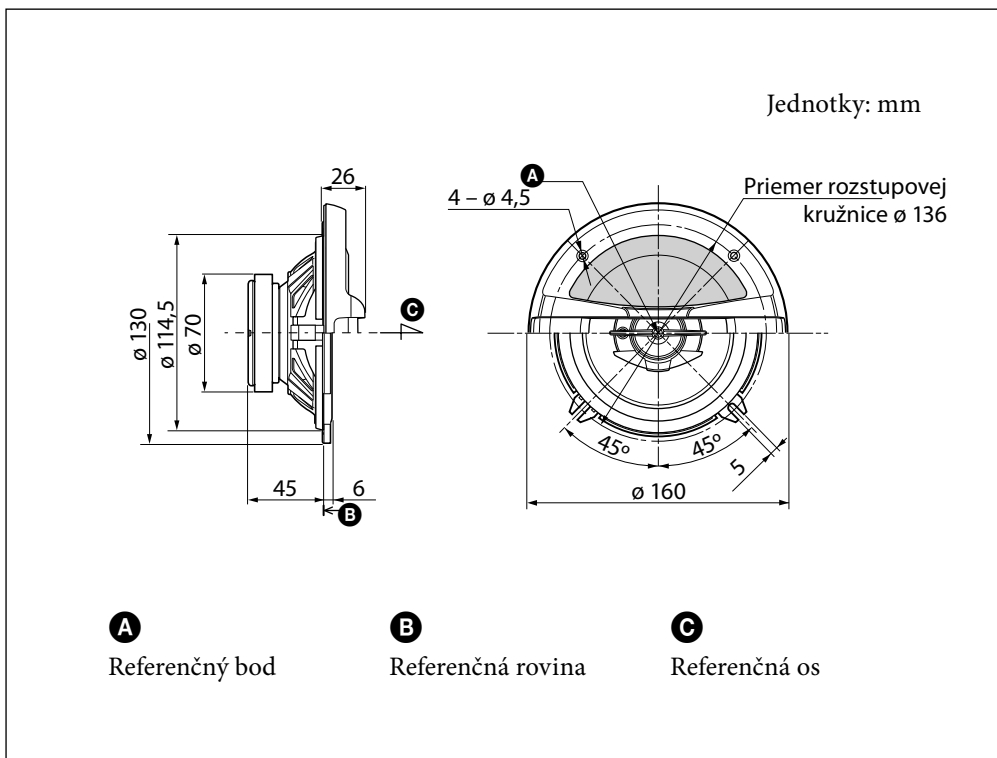
Dodávané príslušenstvo  
Súčiastky na inštaláciu a montáž

*Právo na zmeny vyhradené.*

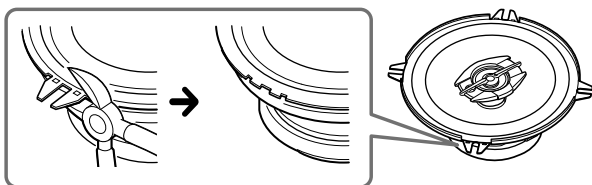
\*<sup>1</sup> "Krátkodobý maximálny výkon" môže byť tiež označený ako "Špičkový výkon".

\*<sup>2</sup> Testovacie podmienky:  
IEC 60268-5 (2003-05)

## Rozmery



## Vodorovná montáž (inštalácia v jednej rovine s povrchom prístrojovej dosky)



Odstránením montážnych jazýčkov je možné prispôbiť reproduktory pre montáž do akéhokoľvek typu automobilu.

Pomocou klieští a pod. odstráňte dva montážne jazýčky tak, aby neprečnievali z hrany reproduktora, pozri obrázok.

### **Poznámka**

Po odstránení montážnych jazýčkov manipulujte s reproduktorom opatrne. Hrany môžu byť ostré.

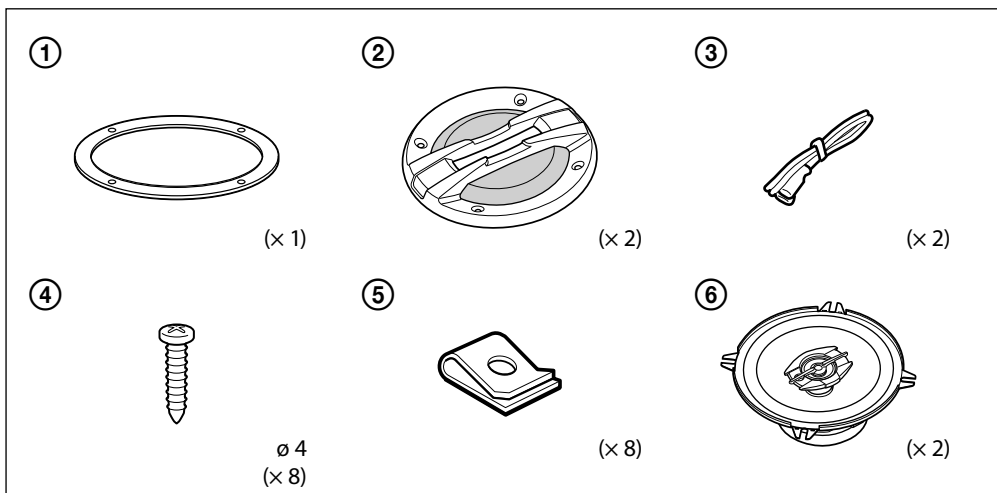
# Montáž

## Pred montážou

Pre vodorovnú montáž reproduktora je potrebná hĺbka najmenej 45 mm. Pozorne preto pred montážou zmerajte hĺbku priestoru, do ktorého plánujete reproduktor namontovať a skontrolujte, či reproduktor nebude prekážať žiadnym prvkom v automobile. Pri výbere montážneho miesta majte na pamäti nasledovné:

- Skontrolujte, či sa v priestore na montáž reproduktorov vo dverách (predných alebo zadných) alebo v zadnom paneli nenachádzajú žiadne prekážky.
- Montážny otvor môže byť už vyseknutý do vnútornej časti panela dverí (predných alebo zadných) alebo v zadnom paneli. V takomto prípade je potrebné upraviť len vonkajšiu časť panela.
- Ak budete montovať tento reproduktorový systém do dverí (predných alebo zadných), skontrolujte, či sa koncovky reproduktora, jeho rám alebo magnet nedotýkajú žiadnych vnútorných prvkov, ako je napríklad mechanizmus otvárania okien vo dverách (pri otváraní/zatváraní okien), atď. Skontrolujte tiež, či sa mriežka reproduktora nedotýka žiadnych vnútorných prvkov, ako napr. kľuky na otváranie okna, páky otvárania dverí, opierky na lakeť, úložného priestoru, kontroliek alebo sedadla atď.
- Ak budete montovať tento reproduktorový systém do zadného panela, skontrolujte, či sa koncovky reproduktora, jeho rám alebo magnet nedotýkajú žiadnych vnútorných prvkov, ako je napríklad mechanizmus otvárania batožinového priestoru (pri otváraní/zatváraní) atď. Skontrolujte tiež, či sa mriežka reproduktora nedotýka žiadnych vnútorných prvkov ako napr. bezpečnostné pásy, opierky hlavy, stredové brzdové svetlo, vnútorný kryt zadného stierača, čalúnenie alebo vzduchový filter atď.

## Zoznam súčiastok



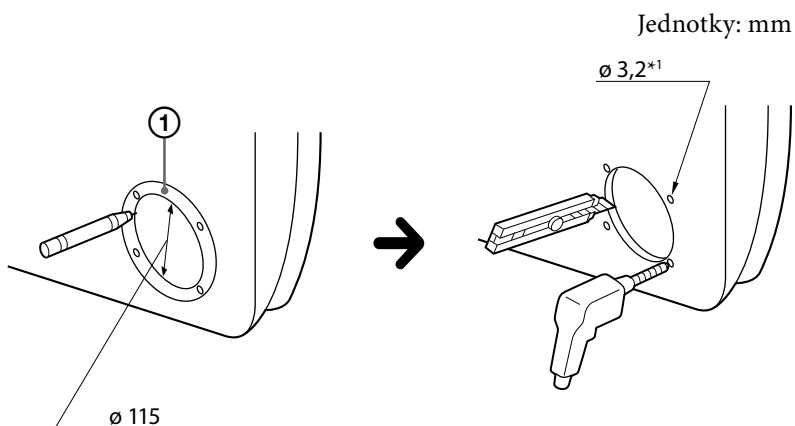
## Montáž v interiéri vozidla

### DVERE (PREDNÉ/ZADNÉ)

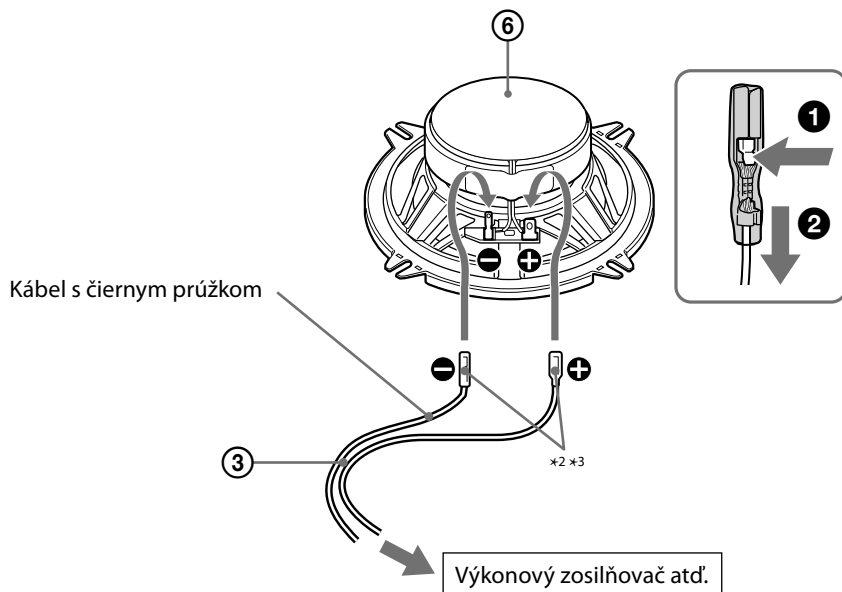
# 1

Označte a vyvrtajte štyri otvory pre skrutky s priemerom 3,2 mm\*<sup>1</sup>.

\*<sup>1</sup> Ak použijete ⑤ :  $\varnothing 5 \text{ mm}$



# 2



\*2 Poznámka

Pri odpájaní ③ pevne stlačte príchytky a opatrne vytiahnite ③.

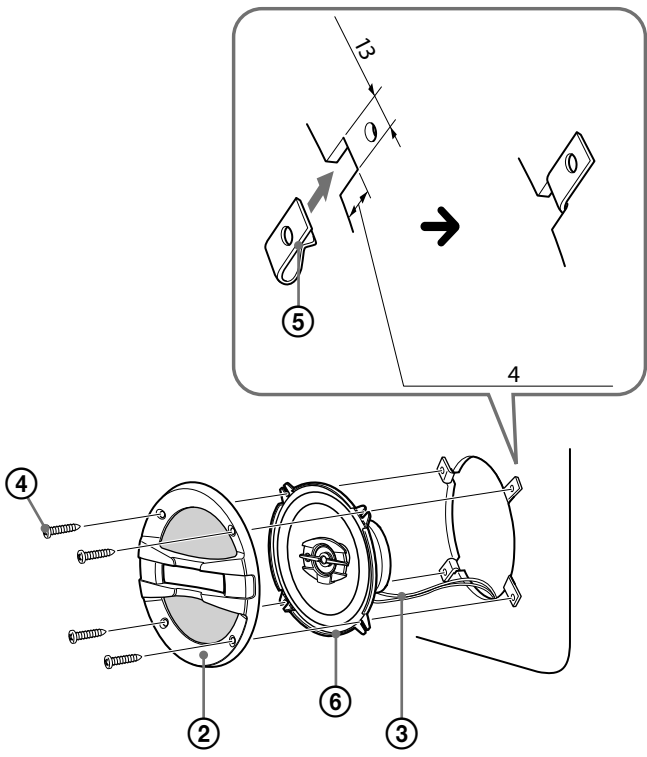
Ak použijete prílišnú silu, môžete poškodiť reproduktorový alebo konektorový kábel.

\*3 Biely kábel — Ľavý reproduktor

Sivý kábel — Pravý reproduktor



# 3







<http://www.sony.net/>

Sony Corporation Printed in Czech Republic (EU)

CZ



**Nakládání s nepotřebným elektrickým a elektronickým zařízením (platné v Evropské unii a dalších evropských státech uplatňujících oddělený systém sběru)**

Tento symbol umístěný na výrobku nebo jeho balení upozorňuje, že by s výrobkem po ukončení jeho životnosti nemělo být nakládáno jako s běžným odpadem z domácnosti. Místo toho by měl být odložen do sběrného místa určeného k recyklaci elektronických výrobků a zařízení. Dodržením této instrukce zabráníte negativním dopadům na životní prostředí a zdraví lidí, které naopak může být ohroženo nesprávným nakládáním s výrobkem při jeho likvidaci. Recyklováním materiálů, z nichž je výrobek vyroben, pomůžete zachovat přírodní zdroje. Pro získání dalších informací o recyklaci tohoto výrobku kontaktujte prosím místní orgány státní správy, místní firmu zabezpečující likvidaci a sběr odpadů nebo prodejnu, v níž jste výrobek zakoupili.

SK



**Likvidácia starých elektrických a elektronických zariadení (Platí v Európskej únii a ostatných európskych krajinách so zavedeným separovaným zberom)**

Tento symbol na výrobku alebo obale znamená, že s výrobkom nemôže byť nakladané ako s domovým odpadom. Miesto toho je potrebné ho doručiť do vyhradeného zberného miesta na recykláciu elektrozariadení. Tým, že zaistíte správne zneškodnenie, pomôžete zabrániť potencionálnemu negatívnemu vplyvu na životné prostredie a ľudské zdravie, ktoré by v opačnom prípade hrozilo pri nesprávnom nakladaní s týmto výrobkom. Recyklácia materiálov pomáha uchovávať prírodné zdroje. Pre získanie ďalších podrobných informácií o recyklácii tohoto výrobku kontaktujte prosím váš miestny alebo obecný úrad, miestnu službu pre zber domového odpadu alebo predajňu, kde ste výrobok zakúpili.