

4 csatornás, D-osztályú erősítő

Kezelési útmutató

Tulajdonos feljegyzései

A típusjel és a sorozatszám a készülék alján található.

Írja fel a sorozatszámot az alábbi helyre.

Panaszbejelentés esetén hivatkozzon ezekre a számokra a Sony-kereskedőnél.

Modellszám XM-S400D

Sorozatszám: _____

Figyelmeztetés

Gyártó ország: Thaiföld

Megjegyzés a vásárlók számára:

A következő információk csak az európai uniós irányelveket alkalmazó országokban értékesített készülékekre érvényesek.

Gyártó: Sony Corporation, 1-7-1 Konan Minato-ku Tokyo, 108-0075 Japan

EU-s jogszabályok szerinti képviselő:

Sony Deutschland GmbH, Hedelfinger Strasse 61, 70327 Stuttgart, Germany



Használt elemek és elektromos és elektronikus készülékek hulladékként való eltávolítása (az Európai Unióra és egyéb, szelektív hulladékgyűjtési rendszerrel rendelkező országokra érvényes)

Ez a jelölés a terméken, az elemen vagy annak csomagolásán arra figyelmeztet, hogy a terméket és az elemet ne kezelje háztartási hulladékként. Egyes elemeken ez a jelzés vegyjellel együtt van feltüntetve. A higany (Hg) vagy ólom (Pb) vegyjelle akkor van feltüntetve, ha az elem több mint 0,0005% higanyt vagy több mint 0,004% ólmot tartalmaz.

A feleslegessé vált termékek és elemek helyes kezelésével segít megelőzni a környezet és az emberi egészség károsodását, mely bekövetkezhetne, ha nem követi a hulladék elemek kezelésének helyes módját. Az anyagok újrahasznosítása segít a természeti erőforrások megőrzésében is.

Olyan termékek esetén, ahol biztonsági, hatékonysági és adatkezelési okok miatt állandó kapcsolat szükséges a beépített elemekkel, az elemek eltávolításához szakember szükséges. Az elemek és az elektromos és elektronikus készülékek szakszerű hulladékkezelése érdekében a készülékek hasznos élettartamának végén adja le azokat a megfelelő hulladékgyűjtő vagy újrahasznosító telepen.

Egyéb elemek esetén olvassa el az elemek biztonságos kicserélésére vonatkozó részt. Az elemeket adja le a megfelelő gyűjtőhelyen újrahasznosítás céljából.

A termék vagy az elem újrahasznosítása érdekében további információért forduljon a lakhelyén az illetékesekhez, a helyi hulladékgyűjtő szolgáltatóhoz vagy ahhoz az üzlethez, ahol a terméket vagy az elemet megvásárolta.



Éz a szimbólum rendeltetése szerint forró felület jelenlétére figyelmezteti a felhasználót. A szimbólum csak az európai típusokon látható.

Ha az egységgel kapcsolatban felmerült kérdésére nem talál választ ebben az útmutatóban, akkor a legközelebbi Sony-márkaképviselettel készségről áll rendelkezésére.

Jellemzők

- Kimeneti teljesítmény: csatornánként max. 100 W (4 Ω-on).
- Beépített LP (aluláteresztő) szűrő és HP (felüláteresztő) szűrő.
- Az egység védőáramkörrel és kijelzővel van felszerelve.
- Ha az autóhifi-rendszer nem rendelkezik vonali kimenettel, akkor az autóhifi-rendszer hangsugárzó-kimenete is közvetlenül beköthető (magas szintű bemenet).
- A magas jelszintet érzékelő bekapcsoló funkciónak köszönhetően az egység REMOTE csatlakozás nélkül is aktiválható.
- A készülék D-osztályú* erősítő.

* D-osztályú erősítő

A D-osztályú erősítők a zenei jeleket MOSFET tranzisztorokkal nagy sebességű impulzusjelekké alakítják és felerősítik. A technológia emellett nagy hatásfokú, és kevés hőt termel.

Tartalomjegyzék

Figyelmeztetés	2
Jellemzők	2

Művelet

A kezelőszervek helye és funkciója	4
--	---

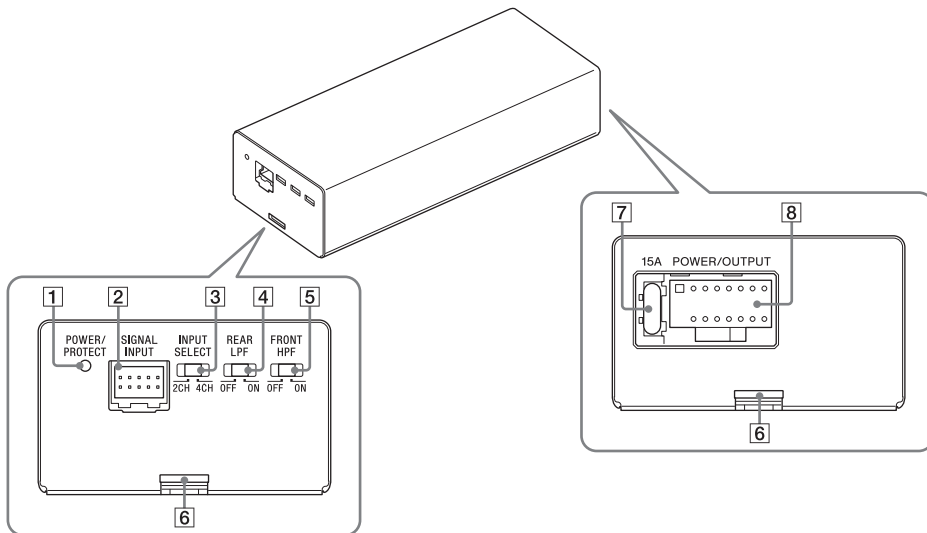
Beszereles és csatlakozások

A beszereléshez és csatlakozásokhoz szükséges alkatrészek	5
Beszereles	5
Csatlakoztatás	6
Tápcsatlakozók	6
Bemeneti csatlakozások	7
Hangsugárzó-csatlakozások	9

További információk

Óvintézkedések	10
Karbantartás	10
Biztosítékcserre	10
Műszaki adatok	11
Hibaelhárítás	12

A kezelőszervek helye és funkciója

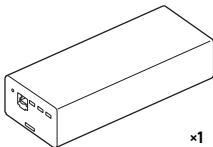


- 1 POWER/PROTECT kijelző**
Működés közben zölden világít.
Ha a védőáramkör aktiválódik, a POWER/PROTECT jelzőfény villogni kezd. A részleteket lásd: „Hibaelhárítás” (12. oldal).
- 2 SIGNAL INPUT csatlakozó**
A mellékelt RCA bemeneti kábel vagy magas jelszintű bemeneti kábel csatlakoztatásához.
- 3 INPUT SELECT kapcsoló**
A bemeneti jel kiválasztása („2CH” vagy „4CH”).
- 4 REAR LPF (aluláteresztő szűrő) kapcsoló**
Az aluláteresztő szűrő (LPF) be-/kikapcsolása („ON” vagy „OFF”).
- 5 FRONT HPF (felüláteresztő szűrő) kapcsoló**
A felüláteresztő szűrő (HPF) be-/kikapcsolása („ON” vagy „OFF”).
- 6 Nyílás a beépítőkeret számára**
Helyezze be a keretet, és rögzítse csavarral a készüléket a szerelőlaphoz vagy egy sík felületre.
- 7 Biztosítéktartó (15A)**
A biztosíték cseréje esetén ügyeljen rá, hogy 15 A-es biztosítékot használjon.
- 8 POWER/OUTPUT csatlakozó**
A mellékelt tápkábel csatlakoztatásához.

Beszereles és csatlakozások

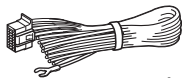
A beszereléshez és csatlakozásokhoz szükséges alkatrészek

① Fő egység



x1

② Tápkábel



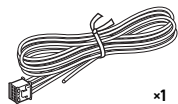
x1

③ RCA bemeneti kábel



x1

④ Magas jelsztű bemeneti kábel



x1

⑤ Beépítőkeret



x2

⑥ Beépítőcsavar
ø 2,6 mm x 6 mm



x2

⑦ Rögzítőcsavar
ø 4 mm x 20 mm



x2

Az alkatrészjegyzékben nem szerepel a csomag teljes tartalma.

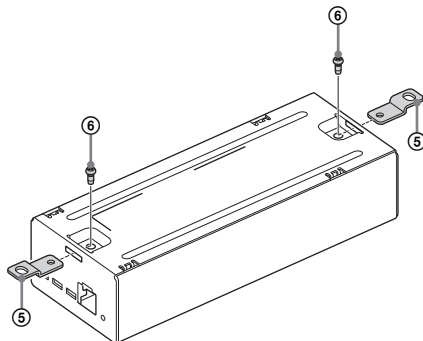
Beszereles

- A készüléket sík felszínhez rögzítse.
- A készüléket olyan helyre rögzítse, ahol:
 - A készülék nem zavarja a járművezetőt a szokásos mozdulatainak elvégzése során.
 - A készülék nincs kitéve közvetlen napugárzásnak vagy a fűtés meleg levegőjének.
 - A készülék nem érintkezik a járműben utazó sofőrrel/utasokkal vagy anyagokkal, ugyanis működés közben felmelegszik.
- Ne szerelje az egységet a padlószőnyeg alá, mert az jelentősen korlátozza az egység hőleadását.

A készülék rögzítése

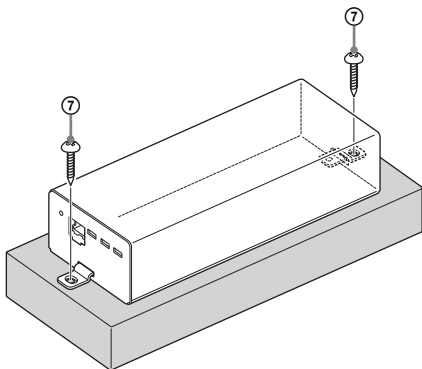
Készítsen elő egy olyan szerelőlapot, amely 20 mm-nél vastagabb, ugyanis a mellékelt rögzítőcsavarok ⑦ 20 mm hosszúak. A készüléket az autó egy sík felületén szerelőlap nélkül is elhelyezheti.

- 1 Csatlakoztassa a csomagban lévő rögzítőkereteket ⑤ a készüléken található nyílásokba, és rögzítse őket a csomagban található beépítőcsavarokkal ⑥.



- 2 Helyezze a készüléket a szerelőlapra, majd jelölje meg a két furat helyét.
- 3 Fúrjon egy-egy 3 mm-es vezetőkört mindkét jelzésnél a szerelőlapra.

4 Helyezze a készüléket a szerelőlapra, majd rögzítse hozzá a mellékelt rögzítőcsavarokkal ⑦.



Csatlakoztatás

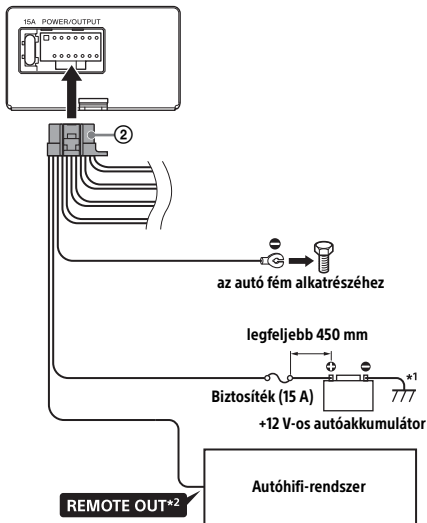
- Mielőtt bármilyen csatlakozót bekötne, a rövidzárlat elkerülése érdekében először válassza le az autó akkumulátorának test- (földelő-) csatlakozóját.
- Ha az Ön autója navigációs vagy egyéb célú számítógéprendszerrel van felszerelve, akkor az akkumulátor test- (földelő-) vezetékének eltávolítása esetén megsérülhet a számítógép memóriája. Úgy kerülheti el az esetleges rövidzárlatot, ha a földelővezeték csatlakoztatva hagyja, a +12 V-os tápkábelt pedig leválasztja az összes kábel csatlakoztatásáig.
- Győződjön meg róla, hogy a használni kívánt hangsugárzók névleges teljesítménye megfelelő. Az erősítő kárt tehet a kis kapacitású hangsugárzóknak.
- A hangsugárzó rendszer ⊖ csatlakozóját nem szabad a karosszériához csatlakoztatni, és a jobb hangsugárzó ⊖ csatlakozóját nem szabad a bal hangsugárzó ugyanilyen csatlakozójával összekötni.
- A bemenő és kimenő jelet továbbító vezetéseket a tápvezetékktől elkülönítve vezesse el. Ha a kábelek egymáshoz közel futnak, interferencia okozta zaj keletkezhet.

Tápcsatlakozók

- A +12 V-os tápkábelt csak azt követően csatlakoztassa, hogy minden más kábelt csatlakoztatott, és elvégezte az egység beállításait.
- Rögzítse biztosan az egység test (föld-) vezetékét az autó valamilyen fém részéhez. Laza érintkezés esetén előfordulhat, hogy az erősítő nem fog megfelelően működni.
- Az autóhifi-rendszer tápvezérlő-vezetékét a mellékelt tápkábel távoli bemeneti (REM) vezetékéhez csatlakoztassa.
- Ha távoli erősítőkimenettel nem rendelkező autóhifi-rendszert használ, akkor a mellékelt tápkábel távoli bemeneti (REM) vezetékét a kiegészítő tápcsatlakozóhoz csatlakoztassa.
- Használjon biztosítékkal (15 A) védett tápkábelt.
- Az akkumulátor pozitív érintkezőjéhez csatlakozó tápkábeleket biztosítékkal kell ellátni az akkumulátor helyétől számított legfeljebb 450 mm-en belül, és még mielőtt bármilyen fémnen haladnak át.
- Győződjön meg róla, hogy az autó akkumulátorát az autó vázával összekötő (föld- v. test-) vezeték keresztmetszete legalább akkora, mint az akkumulátort az erősítővel összekötő fő tápkábelé.
- Maximális teljesítményű működés esetén több mint 15 A erősségű áram folyik a rendszeren. Ezért gondoskodjon róla, hogy a készülék +12 V-os és GND vezetékai legalább AWG-14 jelzésűek legyenek, illetve keresztmetszetük több mint 2 mm² legyen.

A tápcsatlakozók bekötése

Csatlakoztassa a mellékelt tápkábelt a készülék POWER/OUTPUT csatlakozójához.



*1 Karosszériához csatlakozó test (fődelés).

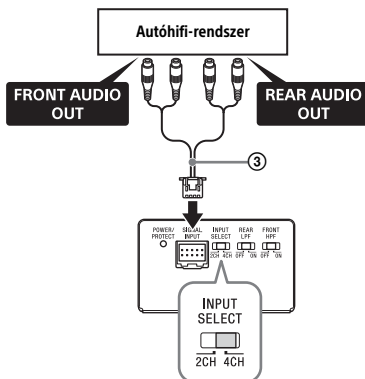
*2 Ha olyan eredeti gyári vagy egyéb autóhifi-rendszer használ, amelynek nincs távoli erősítőkimenete, akkor a mellékelt tápkábel távoli bemeneti (REM) vezetékét csatlakoztassa a kiegészítő tápegységhez. A magas szintű bemenet használata esetén az autóhifi-rendszer REMOTE csatlakozás nélkül is aktiválható. Ez a funkció azonban nem minden autóhifi-rendszer esetén garantált.

Bemeneti csatlakozások

Állítsa az INPUT SELECT kapcsolót „2CH” vagy „4CH” értékre a bemeneti csatlakozásnak megfelelően. A további részletekért tekintse át az autóhifi-rendszerhez kapott leírást.

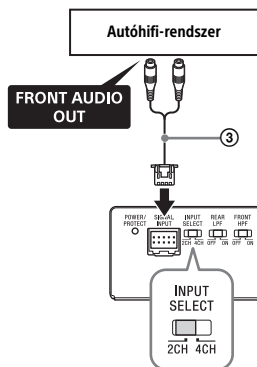
A Vonali bemenet

Állítsa az INPUT SELECT kapcsolót „4CH” értékre a hangszugárzó csatlakozásának megfelelően **1** (9. oldal).



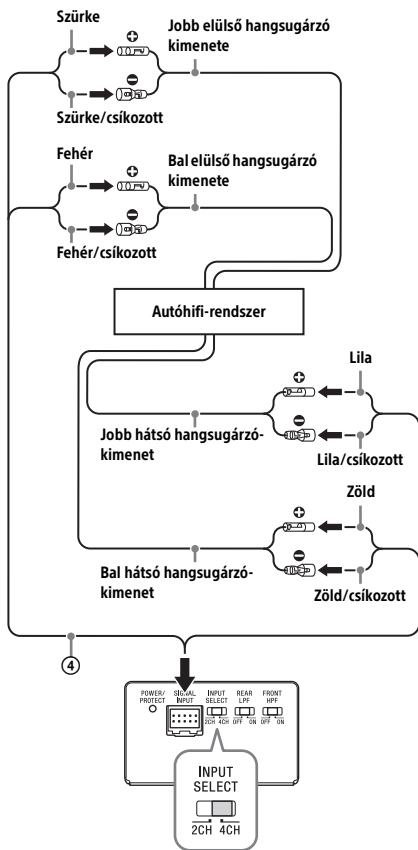
B Vonali bemenet

Állítsa az INPUT SELECT kapcsolót „2CH” értékre a hangszugárzó csatlakozásának megfelelően **2** (9. oldal).



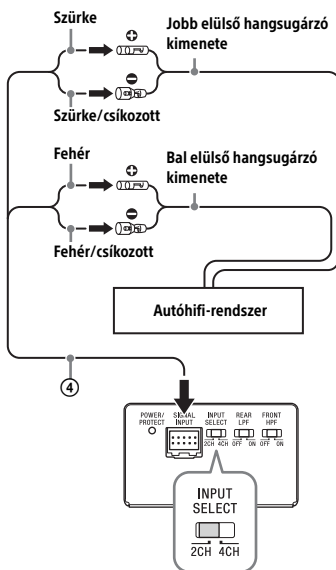
C Magas szintű bemenet

Állítsa az INPUT SELECT kapcsolót „4CH” értékre a hangszugárzó csatlakozásának megfelelően **1** (9. oldal).



D Magas szintű bemenet

Állítsa az INPUT SELECT kapcsolót „2CH” értékre a hangszugárzó csatlakozásának megfelelően **2** (9. oldal).



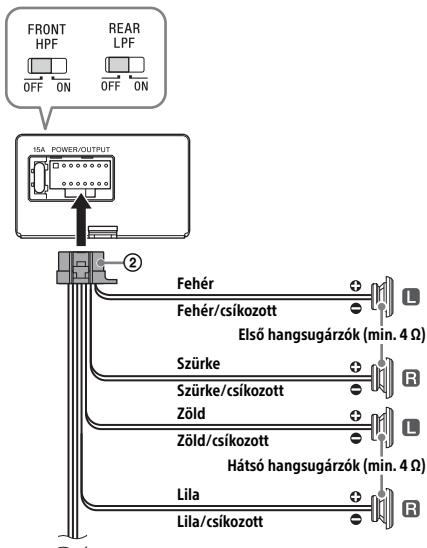
Hangsugárzó-csatlakozások

Állítsa a REAR LPF és a FRONT HPF kapcsolót „ON” vagy „OFF” értékre a hangsugárzó rendszernek megfelelően.

A további részletekért tekintse át a hangsugárzókhöz kapott leírást.

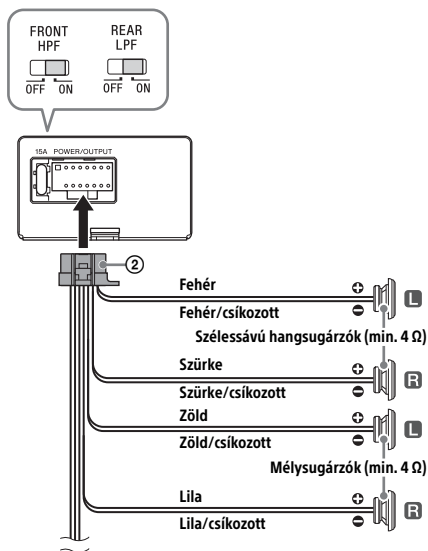
1 4 hangsugárzóból álló hangsugárzó rendszer

Beállítás a bemeneti csatlakozással **A** (7. oldal) vagy **C** (8. oldal).



2 Kétutas rendszer

Beállítás a bemeneti csatlakozással **B** (7. oldal) vagy **D** (8. oldal).



Megjegyzés

Ebben a rendszerben a mélysugárzó hangerejét az autóhifi-rendszer fader vezérlője szabályozza.

További információk

Övintézkedések

- A készüléket csak negatív földeléses, 12 V-os egyenáramú működtetésre tervezték.
- Használjon 4–8 Ω impedanciájú hangszűrőket.
- Az egységhez nem szabad aktív (beépített erősítővel ellátott) hangszűrőket csatlakoztatni. Ez az aktív hangszűrők károsodását okozhatja.
- Lehetőleg ne szerelje az egységet olyan helyre, ahol:
 - nagy hőmérsékletnek, például közvetlen napsugárzásnak vagy a fűtés meleg levegőjének van kitéve;
 - esőnek vagy nedvességnek van kitéve;
 - pornak vagy szennyezésnek van kitéve;
 - döntött felületre kerül az egység
 - közvetlen kapcsolatba kerül a főfórral/utasokkal.
- Ha az autót napos helyre parkolja, és az autó belsejében jelentősen megemelkedik a hőmérséklet, akkor használat előtt várja meg, amíg lehűl.
- Ha az egységet vízszintesen szereli be, akkor ügyeljen, hogy ne takarja le padlószőnyeg vagy bármilyen egyéb dolog.
- Ha az egységet túl közel helyezi az autóhifi-rendszerhez vagy az antennához, akkor interferencia léphet fel. Ebben az esetben helyezze távolabb ezt az egységet az autóhifi-egységtől vagy az antennától.
- Ha az autóhifi-rendszer nem kap áramot, akkor ellenőrizze a csatlakozásokat.
- Ez az egység védőáramkörrel* van felszerelve, amely az erősítő hibás működése esetén védi a tranzisztorokat és a hangszűrőket. Ne próbálja meg az egység letakarásával vagy nem megfelelő terhelés rákapcsolásával tesztelni a védőáramköröket.
- Ne használja az egységet gyenge akkumulátorral, mivel az optimális teljesítmény függ a megfelelő áramellátástól.
- A biztonságos vezetés érdekében mérsékelten hangerővel hallgassa az autóhifi-egységet, hogy meghallhassa az egyéb zajokat.

* Védőáramkör

Ez az erősítő védőáramkörrel van ellátva, amely akkor lép működésbe, ha:

- az egység túlmelegszik;
- egyenáram keletkezik;
- a hangszűrő-csatlakozók között rövidzárlat keletkezik.

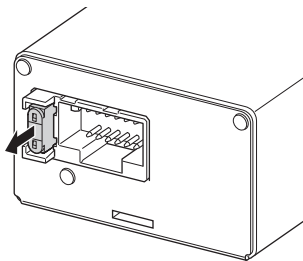
Ha egy védőáramkör aktiválódik, a POWER/PROTECT kijelző villogni kezd. A részleteket lásd: „Hibaelhárítás” (12. oldal).

Ha az egységgel kapcsolatban felmerült kérdésére nem talál választ ebben az útmutatóban, akkor a legközelebbi Sony-márkaképviselettel készsággel áll rendelkezésére.

Karbantartás

Biztosítékcseré

A biztosíték cseréje esetén ügyeljen rá, hogy a biztosítéktartó felett feltüntetett névleges áramerősségnek megfelelő biztosítékot használjon. A biztosíték kioldása esetén ellenőrizze a tápcsatlakozást, és cserélje ki a biztosítékot. Ha a csere után az új biztosíték is kiég, az a készülék hibájára utalhat. Ebben az esetben forduljon a legközelebbi Sony márkaképviselethez.



Figyelmeztetés

Soha ne használjon az egységhez kapott biztosítéknál nagyobb névleges áramerősségű biztosítékot, mert ezzel kárt tehet az egységben.

Műszaki adatok

AUDIOTELJESÍTMÉNY



CEA2006 szabvány
Kimeneti teljesítmény: 45 W RMS × 4,
4 ohm < 1% THD+N
Jel-zaj arány: 83 dBA
(referencia: 1 watt, 4 ohm)

Áramkör

OTL (kimeneti transzformátor nélküli) áramkör,
Kapcsolóüzemű tápegység

Bemenetek

RCA csatlakozók,
Magas szintű bemenet

Bemeneti szint

1 V (az RCA csatlakozókon),
8 V (a magas szintű bemeneten)

Kimenetek

Hangsugárzó-csatlakozók

Hangsugárzó-impedancia

4–8 Ω

Maximális teljesítmény

4 hangsugárzóval: 100 W × 4 (4 Ω impedancia
mellett)

Névleges teljesítmény

(14,4 V-os tápfeszültséggel, 1 kHz-en, 1% teljes
harmonikus torzítás mellett)

4 hangsugárzóval: 45 W × 4 (4 Ω impedancia
mellett)

Frekvenciaátvitel

20 Hz és 20 kHz között ($+0,5$
 $-3,0$ dB)

Harmonikus torzítás

Legfeljebb 0,08% (1 kHz-en, 4 Ω impedanciánál)

Aluláteresztő szűrő

120 Hz, 12 dB/oktett

Felüláteresztő szűrő

120 Hz, 12 dB/oktett

Áramellátási követelmények

12 V-os egyenáramú személygépjármű-
akkumulátor (negatív földeléssel)

Tápfeszültség

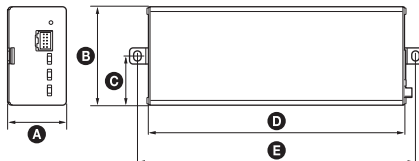
10,5–16 V

Áramfelvétel

Névleges teljesítménynél: 15 A (4 Ω, 45 W × 4)
Távoli bemenet: 1 mA

Méretetek

Kb. 162,8 × 37,3 × 62,6 mm (szé/ma/mé) a kiálló
részek és kezelőszervek nélkül



- A** 37,3 mm
- B** 62,6 mm
- C** 31,3 mm
- D** 162,8 mm
- E** 176,8 mm

Tömeg

Kb. 0,46 kg (tartozékok nélkül)

A csomag tartalma:

Fő egység (1)
Beszerelési és csatlakoztatási alkatrészek
(1 szett)

Egyes kereskedők nem forgalmazzák a kiegészítők
teljes választékát. Erről az adott kereskedőtől kérhet
részletes tájékoztatást.

A külső és a műszaki adatok előzetes bejelentés
nélkül megváltozhatnak.

Hibaelhárítás

Az alábbi útmutató segítséget nyújt a készülékkel kapcsolatos legtöbb probléma elhárításához. Mindenekelőtt ellenőrizze a készülék csatlakoztatási és kezelési útmutatóját.

A POWER/PROTECT jelzőfény nem világít.

- Kiégett a biztosíték.
 - Cserélje ki a biztosítékot.
- A test- (földelő-) vezeték nincs megfelelően csatlakoztatva.
 - Rögzítse a test- (föld-) vezetékét az autó fémrészéhez.
- A távoli bemeneti (REM) vezetékre érkező feszültség túl alacsony.
 - Kapcsolja be az autóhifi-egységet, ha nincs bekapcsolva.
 - Ha a rendszerben túl sok erősítő van, akkor használjon relét.
- Ellenőrizze az akkumulátor feszültségét (10,5–16 V).

A POWER/PROTECT jelzőfény gyorsan villog (0,2 másodpercenként), és az egység automatikusan kikapcsol.

- Rövidzárlat van a hangszugárzó-kimeneteknél.
 - Vegyen ki minden lemezt vagy más adathordozót az autóhifi-rendszerből, és kapcsolja ki a csatlakoztatott berendezést, majd határozza meg a rövidzárlat okát.
- A hangszugárzó vezetéke és a test- (földelő-) vezeték nem csatlakoznak megfelelően.
 - Vegyen ki minden lemezt vagy más adathordozót az autóhifi-rendszerből, és kapcsolja ki a csatlakoztatott berendezést, majd csatlakoztassa a hangszugárzó-vezetékét, és rögzítse a földelővezetékét az autó valamely fém alkatrészéhez.
- Az egység túlmelegedett.
 - Várjon, amíg az egység lehűl.
 - Ellenőrizze, hogy a csatlakoztatott hangszugárzók impedanciája nem alacsonyabb-e 4 Ω-nál.

A POWER/PROTECT jelzőfény lassan villog (másodpercenként egyszer), és elhalkul a hang.

- A készülék túlmelegedett, és aktiválódott a hővédelmi funkció.
 - Vegye lejjebb a hangerőt.

Az egység rendellenesen felforrósodik.

- Használjon megfelelő, 4–8 Ω impedanciájú hangszugárzókat.
- Helyezze az egységet jól szellőző helyre.

Generátorzaj hallható.

- A tápvezetékek túl közel futnak az RCA érintkezős vezetékekhez.
 - Vezesse elkülönítve a táp- és jelvezetékeket.
- A test- (földelő-) vezeték nincs megfelelően csatlakoztatva.
 - Rögzítse a test- (föld-) vezetékét az autó fémrészéhez.

A szűrőkapcsoló nincs a megfelelő állásban.

- Mélyszugárzó csatlakoztatása esetén (kétutas rendszer csatlakozása), állítsa a REAR LPF kapcsolót „ON” állásba (9. oldal).
- Szélessávú hangszugárzó csatlakoztatása esetén (kétutas rendszer csatlakozása), állítsa a FRONT HPF kapcsolót „ON” állásba (9. oldal).
- Mind az első, mind a hátsó hangszugárzók csatlakoztatása esetén (4 hangszugárzós csatlakozás) állítsa a FRONT HPF és a REAR LPF kapcsolókat „OFF” állásba (9. oldal).

Ha fenti tanácsok nem segítettek a probléma megoldásában, forduljon a legközelebbi Sony-márkakereskedőhöz.



* 4 5 8 1 3 7 3 1 1 * (2)