

4-kanals Class-D-forstærker

Betjeningsvejledning

Ejerens notater

Modellen og serienumrene findes i bunden af enheden.
Notér serienummeret i nedenstående felt.
Henvis til disse numre, når du ringer til Sony-forhandleren
vedrørende dette produkt.

Modelnr. XM-S400D

Serienr. _____

Advarsel

Fremstillet i Thailand

Meddelelse til kunder: Følgende oplysninger gælder kun for udstyr, der er solgt i lande, der er underlagt EU-direktiver.

Producent: Sony Corporation,
1-7-1 Konan Minato-ku Tokyo, 108-0075 Japan
For EU-produktoverensstemmelse:
Sony Deutschland GmbH, Hedelfinger Strasse 61,
70327 Stuttgart, Tyskland



Bortskaffelse af opbrugte batterier og elektriske og elektroniske produkter (gælder i EU og andre europæiske lande med egne indsamlingssystemer)

Dette symbol på produktet, batteriet eller emballagen betyder, at produktet og batteriet ikke må bortskaffes som husholdningsaffald. På nogle batterier bliver dette symbol muligvis brugt sammen med et kemisk symbol. Det kemiske symbol for kviksølv (Hg) eller bly (Pb) er angivet, hvis batteriet indeholder mere end 0,0005 % kviksølv eller 0,004 % bly. Ved at sikre, at sådanne produkter og batterier bortskaffes korrekt, forebygges mod mulige negative konsekvenser for sundhed og miljø, som kunne opstå ved en forkert affaldshåndtering. Genindvinding af materialerne vil medvirke til at bevare naturens ressourcer.

I tilfælde af produkter, der af sikkerheds-, ydelses- eller dataintegritetsmæssige årsager kræver permanent tilslutning til et indbygget batteri, må det pågældende batteri kun udskiftes af en kvalificeret tekniker.

For at sikre en korrekt håndtering af batteriet og elektriske og elektroniske produkter må disse produkter kun afleveres på dertil indrettede indsamlingspladser beregnet til affaldshåndtering af elektriske og elektroniske produkter.

For alle andre batterier henvises der til afsnittet om, hvordan batteriet tages ud af produktet på en sikker måde. Indlever batteriet på en deponeringsplads specielt indrettet til genindvinding af brugte batterier.

Yderligere oplysninger om genindvinding af dette produkt eller batteri kan fås ved at kontakte den kommunale genbrugsstation eller den butik, hvor produktet eller batteriet blev købt.



Dette symbol er beregnet på at alarmere brugeren om en varm overflade. Symbolet gælder også for europæiske modeller.

Kontakt nærmeste Sony-forhandler, hvis du har spørgsmål eller problemer i forbindelse med din enhed, som ikke er beskrevet i denne vejledning.

Funktioner

- Maksimal udgangseffekt på 100 watt pr. kanal (ved 4 Ω).
- Indbygget LP-filter (low-pass - lavpas) og HP-filter (high-pass - højpas).
- Med beskyttelses kredsløb og indikator.
- Der kan oprettes direkte forbindelse med højttalerudgangen i dit bilanlæg, hvis det ikke er udstyret med linjeudgangen (High level-indgangstilslutning).
- Hi-level Sensing Power On-funktion giver denne enhed mulighed for at kunne aktiveres uden behov for en REMOTE-tilslutning.
- Class-D-teknologi* er understøttet.

* Class-D-teknologi

Class-D-teknologi er en metode til at konvertere og forstærke musiksignaler med MOSFETs til pulssignaler med høj hastighed. Endvidere er den højeffektiv og genererer kun lidt varme.

Indholdsfortegnelse

Advarsel	2
Funktioner	2

Betjening

Placering og funktion af knapper	4
----------------------------------------	---

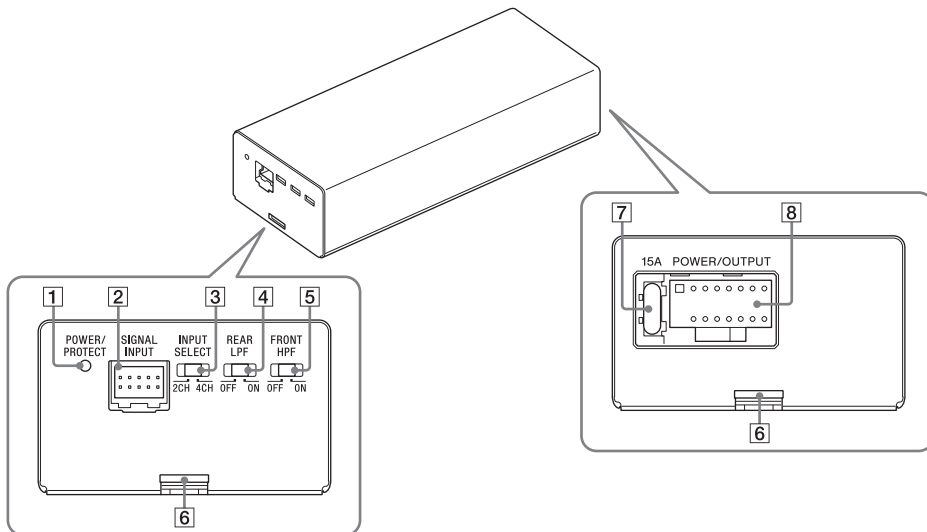
Installation og tilslutninger

Dele til installation og tilslutninger	5
Installation	5
Tilslutninger	6
Strømtilslutninger	6
Indgangstilslutninger	7
Højtalertilslutninger	9

Yderligere oplysninger

Forholdsregler	10
Vedligeholdelse	10
Udskiftning af sikring	10
Specifikationer	11
Fejlfinding	12

Placering og funktion af knapper



1 POWER/PROTECT-indikator

Lyser grønt under betjening.
Hvis beskyttelseskredsløbet aktiveres, blinker POWER/PROTECT-indikatoren. Se "Fejlfinding" (side 12) for at få flere oplysninger.

2 SIGNAL INPUT-stik

Kan tilsluttes med den medfølgende RCA-indgangsledning eller ledningen til højniveauindgang.

3 INPUT SELECT-kontakt

Indstiller indgangssignalet til "2CH" eller "4CH".

4 REAR LPF-kontakt (lavpasfilter)

Indstil lavpasfilteret (LPF) til "ON" eller "OFF".

5 FRONT HPF-kontakt (højpasfilter)

Indstil højpasfilteret (HPF) til "ON" eller "OFF".

6 Åbning til det medfølgende beslag

Indsæt beslaget og skru det fast, så du kan montere enheden på monteringspladen eller på en plan overflade.

7 Sikringsholder (15A)

Når du udskifter sikringen, skal du sørge for at bruge en med 15 ampere.

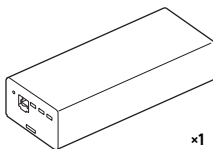
8 POWER/OUTPUT-stik

Kan tilsluttes med det medfølgende strømforsyningskabel.

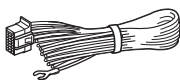
Installation og tilslutninger

Dele til installation og tilslutninger

① Hovedenhed



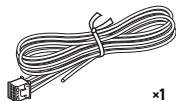
② Strømforsyningskabel



③ RCA-indgangsledning



④ Ledning til højniveauindgang



⑤ Beslag



⑥ Skruer til beslag
ø 2,6 mm x 6 mm



⑦ Monteringsskrue
ø 4 mm x 20 mm



x2

Denne liste over dele indeholder ikke hele pakkens indhold.

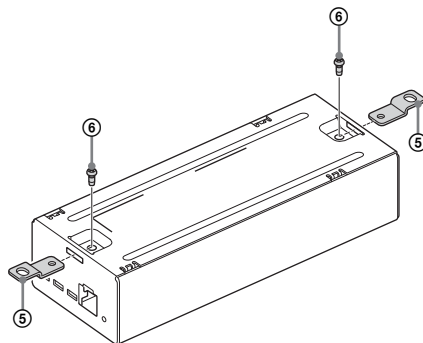
Installation

- Monter enheden på en plan overflade.
- Monter enheden, hvor
 - Enheden ikke forstyrrer chaufførens normale bevægelser.
 - Enheden vil blive udsat for direkte solskin eller varm luft fra varmelegemet.
 - Enheden ikke kommer i kontakt med chauffør/passagerer eller materialer i din bil, da enheden bliver varm ved brug.
- Installer ikke enheden under gulvtæppet, hvor varmespredningen fra enheden vil blive forringet i væsentlig grad.

Montering af enheden

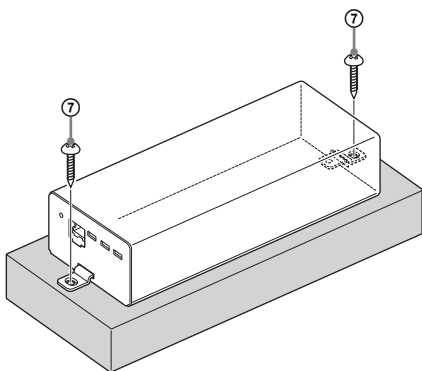
Klargør en monteringsplade med en tykkelse på mindst 20 mm, da de medfølgende monteringsskrue ⑦ alle er 20 mm lange. Enheden kan også monteres på en plan overflade i din bil uden en monteringsplade.

- 1 Indsæt de medfølgende monteringsbeslag ⑤ i åbningerne på enheden, og skru dem fast med de medfølgende monteringsskrue ⑥.



- 2 Placer enheden på monteringspladen, og marker de to skruehullers placering.
- 3 Bor et 3 mm pilothul ved hvert mærke på monteringspladen.

4 Placer enheden på monteringspladen, og skru den fast med de medfølgende skruer ⑦.



Tilslutninger

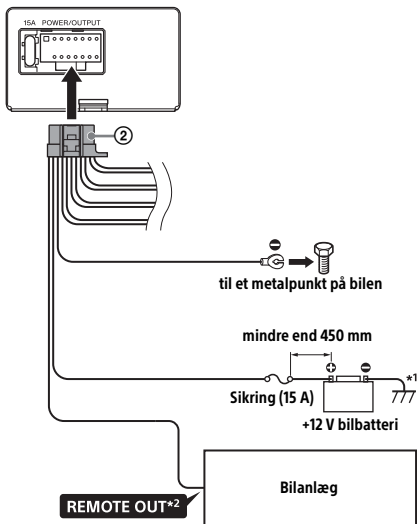
- Før du tilslutter noget, skal du frakoble jordledningen på bilens batteri for at undgå kortslutning.
- Hvis din bil er udstyret med et computersystem til navigation eller til et andet formål, kan frakobling af jordledningen fra bilens batteri beskadige computerens hukommelse. Kortslutning kan forhindres, hvis du lader jordledningen være tilsluttet og frakobler +12V-strømforsyningsledningen, indtil alle andre ledninger er tilsluttede.
- Sørg for at bruge højttalere med tilstrækkelig strømeffekt. Hvis du bruger højttalere med lille kapacitet, kan de blive beskadigede.
- Tilslut ikke ⊖-terminalen på højttalersystemet til bilens stel, og tilslut ikke ⊖-terminalen fra højre højttaler til den på den venstre højttaler.
- Installer indgangs- og udgangskablerne væk fra strømforsyningsledningen. Hvis du placerer for tæt på hinanden, kan der genereres interferensstøj.

Strømtilslutninger

- Tilslut kun +12V-strømforsyningsledningen, når alle andre ledninger er tilsluttede, og der er foretaget indstillinger på denne enhed.
- Tilslut jordledningen til enheden sikkert til et metalpunkt på bilen. En løs tilslutning kan medføre fejl på forstærkeren.
- Tilslut ledningen på bilanlæggets fjernbetjening til fjernindgangsledningen (REM) på det medfølgende strømforsyningskabel.
- Når du bruger et bilanlæg uden en fjernudgang til forstærkeren, skal du tilslutte fjernindgangsledningen (REM) på det medfølgende strømforsyningskabel til tilbehørsstrømforsyning.
- Brug en strømforsyningsledning med en sikring (15 A) isat.
- Alle strømledninger, der er tilsluttet den positive batteripol, skal være forsynet med en sikring inden for 450 mm fra batteripolen, og før de passerer gennem noget af metal.
- Sørg for, at bilens batteriledninger, der er tilsluttet bilen (jord til stel), er af et ledningsmål, der svarer til den hovedstrømledning, der er tilsluttet fra batteriet til forstærkeren.
- Ved fuld kraft passerer der mere end 15 A strøm gennem systemet. Derfor skal du sørge for, at ledningerne, der skal tilsluttes +12 V- og GND-ledningerne på denne enhed, er mindst 14-Gauge (AWG-14) eller har et tværsnit på mere end 2 mm².

Oprettelse af strømtilslutninger

Tilslut det medfølgende strømforsyningskabel til POWER/OUTPUT-stikket på enheden.



*1 Jordforbundet til stel.

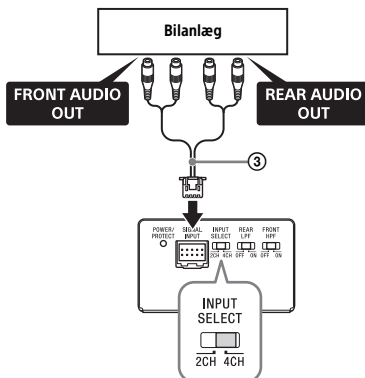
*2 Hvis du har den oprindelige fabriksdel eller et andet bilanlæg uden en fjernudgang til forstærkeren, skal du tilslutte fjernindgangsledningen (REM) på det medfølgende strømforsyningskabel til tilbehørsstrømforsyningen. Med højniveauindgangstilslutningen kan bilanlægget også aktiveres uden behov for en REMOTE-tilslutning. Men der er ingen garanti for, at denne funktion virker i alle bilanlæg.

Indgangstilslutninger

Indstil INPUT SELECT-kontakten til "2CH" eller "4CH" i henhold til indgangstilslutningen. Se også i den betjeningsvejledning, der blev leveret med dit bilanlæg, for at få yderligere oplysninger.

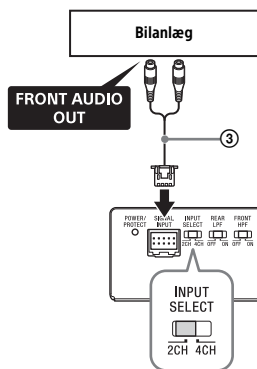
A Linjeindgangstilslutning

Indstil INPUT SELECT-kontakten til "4CH" med højttalertilslutningen **1** (side 9).



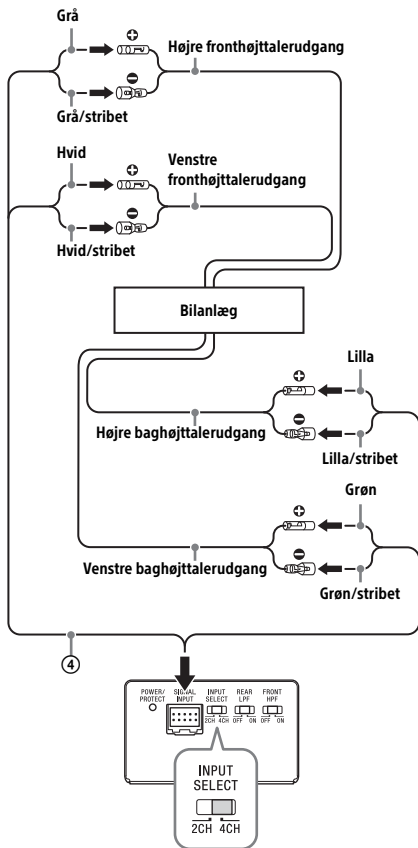
B Linjeindgangstilslutning

Indstil INPUT SELECT-kontakten til "2CH" med højttalertilslutningen **2** (side 9).



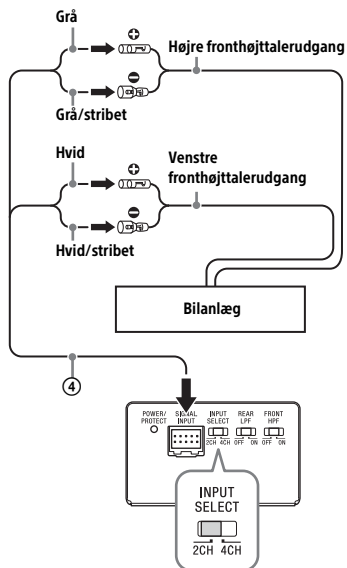
C Højniveauindgangstilslutning

Indstil INPUT SELECT-kontakten til "4CH" med højttalertilslutningen **1** (side 9).



D Højniveauindgangstilslutning

Indstil INPUT SELECT-kontakten til "2CH" med højttalertilslutningen **2** (side 9).



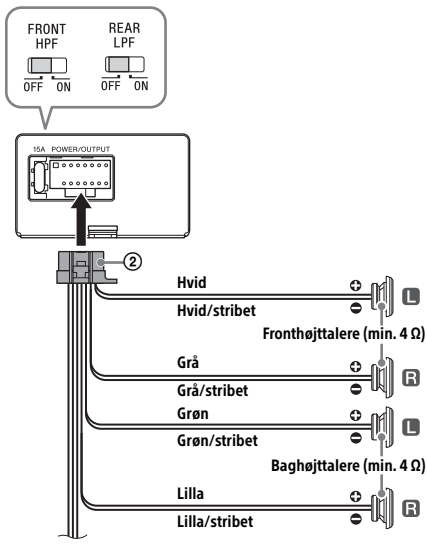
Højtalertilslutninger

Indstil REAR LPF-kontakten og FRONT HPF-kontakten til "ON" eller "OFF" i henhold til højtalersystemet.

Se også i den betjeningsvejledning, der blev leveret med dine højttalere, for at få yderligere oplysninger.

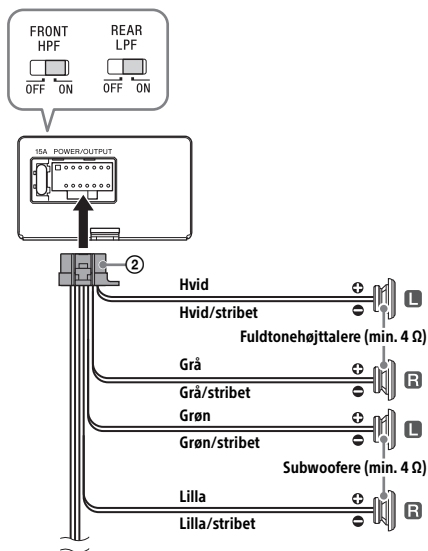
1 4-højtalersystem

Indstil med indgangstilslutningen **A** (side 7) eller **C** (side 8).



2 2-vejssystem

Indstil med indgangstilslutningen **B** (side 7) eller **D** (side 8).



Bemærk

I dette system kontrolleres subwoofereens lydstyrke af bilanlæggets udtoningskontrol.

Yderligere oplysninger

Forholdsregler

- Denne enhed er kun designet til jævnstrømsbetjening med 12 V for negativ jord.
- Brug højttalere med en impedans på 4 Ω til 8 Ω.
- Tilslut ikke nogen aktive højttalere (med indbyggede forstærkere) til enheden. Hvis du gør det, kan det beskadige de aktive højttalere.
- Undgå at installere enheden i områder, hvor der er:
 - høje temperaturer f.eks. fra direkte solskin eller varm luft fra varmelegemet
 - regn eller fugt
 - støv eller snavs
 - skrå overflade
 - direkte kontakt med en chauffør/passagerer.
- Hvis din bil er parkeret i direkte solskin, og der sker en betragtelig stigning i temperaturen inde i bilen, skal du lade enheden køle af, før du bruger den.
- Hvis du installerer enheden vandret, skal du passe på ikke at dække den med gulvtæppet osv.
- Hvis denne enhed placeres for tæt på bilanlægget eller antennen, kan der forekomme interferens. Hvis det er tilfældet, skal du flytte denne enhed væk fra bilanlægget eller antennen.
- Hvis der ikke sendes nogen strøm til bilanlægget, skal du kontrollere tilslutningerne.
- Denne enhed anvender et beskyttelseskredsløb* til at beskytte transistorerne og højttalerne, hvis forstærkeren forårsager fejl. Forsøg ikke at teste beskyttelseskredsløbene ved at tildække enheden eller tilslutte forkerte strømtilslutninger.
- Brug ikke enheden med et svagt batteri, da dens optimale ydelse afhænger af en god strømforsyning.
- Af sikkerhedshensyn skal du bevare lydstyrken på dit bilanlæg moderat, så du stadig kan høre andre lyde.

* Beskyttelseskredsløb

Denne forstærker leveres med et beskyttelseskredsløb, der træder i kraft i følgende situationer:

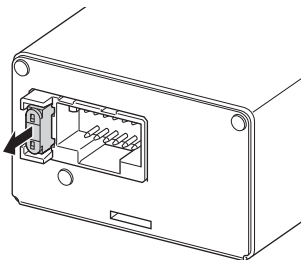
- Når enheden bliver for varm
 - Når der genereres jævnstrøm
 - Når højttalerterminalerne kortsluttes.
- Hvis et beskyttelseskredsløb aktiveres, blinker POWER/PROTECT-indikatoren. Se "Fejlfinding" (side 12) for at få flere oplysninger.

Kontakt nærmeste Sony-forhandler, hvis du har spørgsmål eller problemer i forbindelse med din enhed, som ikke er beskrevet i denne vejledning.

Vedligeholdelse

Udskiftning af sikring

Når du udskifter sikringen, skal du sørge for at bruge den ampere, der er nævnt oven over sikringsholderen. Hvis sikringen sprænger, skal du kontrollere strømtilslutningen og udskifte sikringen. Hvis sikringen sprænger igen efter udskiftning, kan der være en intern fejl. I en sådan situation skal du kontakte den nærmeste Sony-forhandler.



Advarsel

Brug aldrig en sikring med en højere ampereangivelse end den, der blev leveret med enheden, da dette kan beskadige den.

Specifikationer

LYDEFFEKT - SPECIFIKATIONER



CEA2006 Standard
Udgangseffekt: 45 watt RMS \times 4 ved
4 ohm $<$ 1 % THD+N
S/N-forhold: 83 dBA
(reference: 1 watt til 4 ohm)

Kredsløbssystem

- OTL-kredsløb (output transformerless),
- Pulsstrømforsyning

Indgange

- RCA-benstik
- Højniveauidgangsstik

Indgangsniveau

- 1 V (RCA-benstik)
- 8 V (højniveauidgang)

Udgange

- Højttalerterminaler

Højttalerimpedans

- 4 Ω -8 Ω

Maksimal output

- 4 højttalere: 100 watt \times 4 (ved 4 Ω)

Nominel udgang

- (forsyningsspænding ved 14,4 V, 1 kHz, 1 % THD)
- 4 højttalere: 45 watt \times 4 (ved 4 Ω)

Frekvenskurve

- 20 Hz-20 kHz ($+0,5$
 $-3,0$ dB)

Harmonisk forvrængning

- 0,08 % eller mindre (ved 1 kHz, 4 Ω)

Lavpasfilter

- 120 Hz, 12 dB/oct

Højpasfilter

- 120 Hz, 12 dB/oct

Strømkrav

- 12 V-jævnstrømsbatteri (negativ jord)

Strømforsyningsspænding

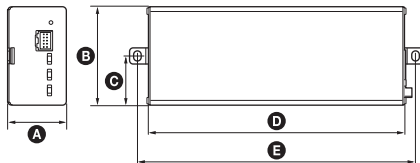
- 10,5 V-16 V

Strømafladning

- Ved nominel output: 15 A (4 Ω , 45 watt \times 4)
- Fjernindgang: 1 mA

Mål

- Ca. 162,8 mm \times 37,3 mm \times 62,6 mm (b/h/d) inkl.
fremstikkende dele og kontroller



- A** 37,3 mm
- B** 62,6 mm
- C** 31,3 mm
- D** 162,8 mm
- E** 176,8 mm

Vægt

- Ca. 0,46 kg uden tilbehør

Pakkens indhold:

- Hovedenhed (1)
- Dele til installation og tilslutninger (1 sæt)

Din forhandler kan muligvis ikke håndtere alle de ovenfor angivne enheder. Spørg forhandleren, hvis du ønsker yderligere oplysninger.

Design og specifikationer kan ændres uden varsel.

Fejlfinding

Følgende tjekliste kan hjælpe dig med at afhjælpe de fleste problemer, som du kan opleve med enheden. Før du gennemgår tjeklisten nedenfor, henvises du til tilslutnings- og betjeningsanvisningerne.

POWER/PROTECT-indikatoren lyser ikke.

- Sikringen er sprunget.
 - Udskift sikringen med en ny.
- Jordledningen er ikke korrekt tilsluttet.
 - Fastgør jordledningen sikkert til et metalpunkt på bilen.
- Den spænding, der går ind i fjernindgangsledningen (REM), er for lille.
 - Tænd for bilanlægget, hvis det ikke er tændt.
 - Brug en omdirigering, hvis systemet anvender for mange forstærkere.
- Kontroller batterispændingen (10,5-16 V).

POWER/PROTECT-indikatoren blinker hurtigt (en gang for hver 0,2 sekunder), og enheden slukker automatisk.

- Højttalerudgangene er kortsluttede.
 - Tag eventuelle medier ud af bilanlægget, og sluk for det tilsluttede udstyr. Find derefter årsagen til kortslutningen.
- Højttalerledningen og jordledningen er ikke korrekt tilsluttet.
 - Tag eventuelle medier ud af bilanlægget, og sluk for det tilsluttede udstyr. Tilslut derefter højttalerledningen og fastgør jordledningen til et metalpunkt på bilen.
- Enheden er blevet for varm.
 - Vent, indtil enheden er kølet af.
 - Kontroller, om impedansen for de tilsluttede højttalere er lavere end 4 Ω.

POWER/PROTECT-indikatoren blinker langsomt (en gang hvert sekund), og lyden bliver lav.

- Enheden blev for varm, og varmebeskytteren er aktiveret.
 - Skru ned for lydstyrken.

Enheden bliver unormalt varm.

- Brug højttalere med en egnet impedans på 4 Ω til 8 Ω.
- Sørg for at placere enheden på et godt ventileret sted.

Der høres en anden støj.

- Strømforsindelsesledninger er installeret for tæt på RCA-ledningerne.
 - Hold ledningerne væk fra kablerne.
- Jordledningen er ikke korrekt tilsluttet.
 - Fastgør jordledningen sikkert til et metalpunkt på bilen.

Filterkontakten er indstillet til forkert position.

- Når du tilslutter subwooferen (2-vejs systemtilslutning), skal du indstille REAR LPF-kontakten til "ON" (side 9).
- Når du tilslutter fuldtonehøjttaleren (2-vejs systemtilslutning), skal du indstille FRONT HPF-kontakten til "ON" (side 9).
- Når du tilslutter fronthøjttalerne og baghøjttalerne (4-højttalers systemtilslutning), skal du indstille FRONT HPF- og REAR LPF-kontakterne til "OFF" (side 9).

Hvis disse løsninger ikke forbedrer situationen, skal du kontakte den nærmeste Sony-forhandler.



* 4 5 8 1 3 7 3 1 1 * (2)