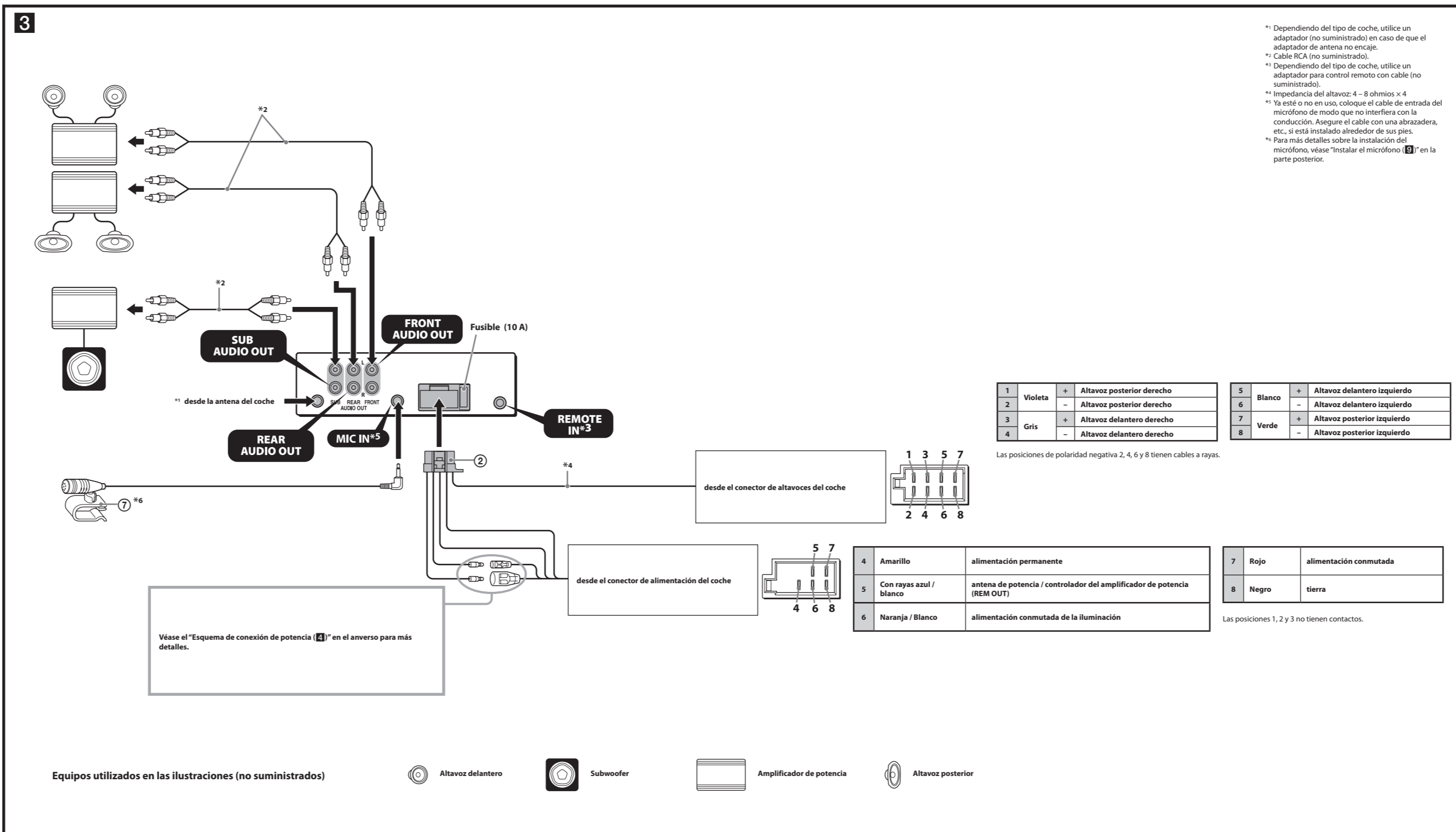
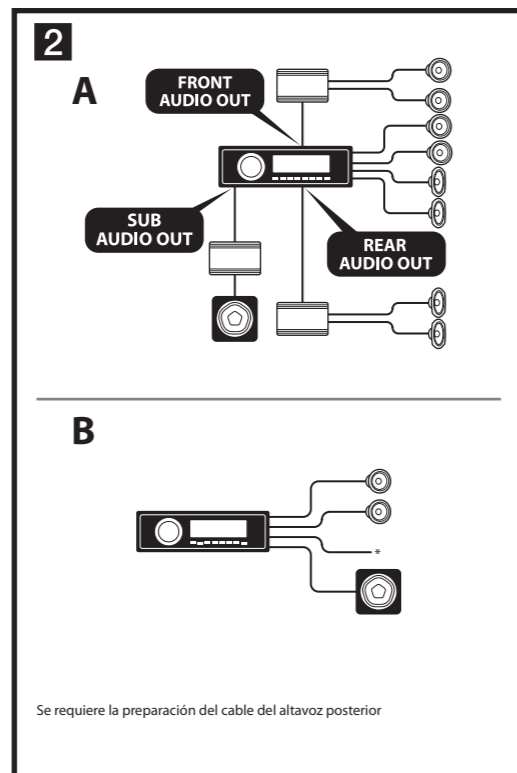
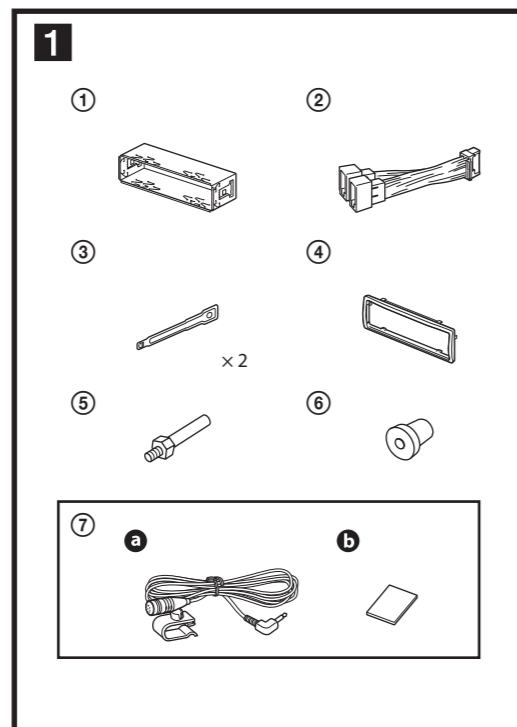


Sistema de audio Bluetooth®

Instalación / Conexiones ES

MEX-N5000BT

©2014 Sony Corporation Printed in Spain



*1 Dependiendo del tipo de coche, utilice un adaptador (no suministrado) en caso de que el adaptador de antena no encaje.
 *2 Cable RCA (no suministrado).
 *3 Dependiendo del tipo de coche, utilice un adaptador para control remoto con cable (no suministrado).
 *4 Impedancia del altavoz: 4 - 8 ohmios x 4
 *5 Ya esté o no en uso, coloque el cable de entrada del micrófono de modo que no interfiera con la conducción. Asegure el cable con una abrazadera, etc., si está instalado alrededor de sus pies.
 *6 Para más detalles sobre la instalación del micrófono, véase "Instalar el micrófono" en la parte posterior.

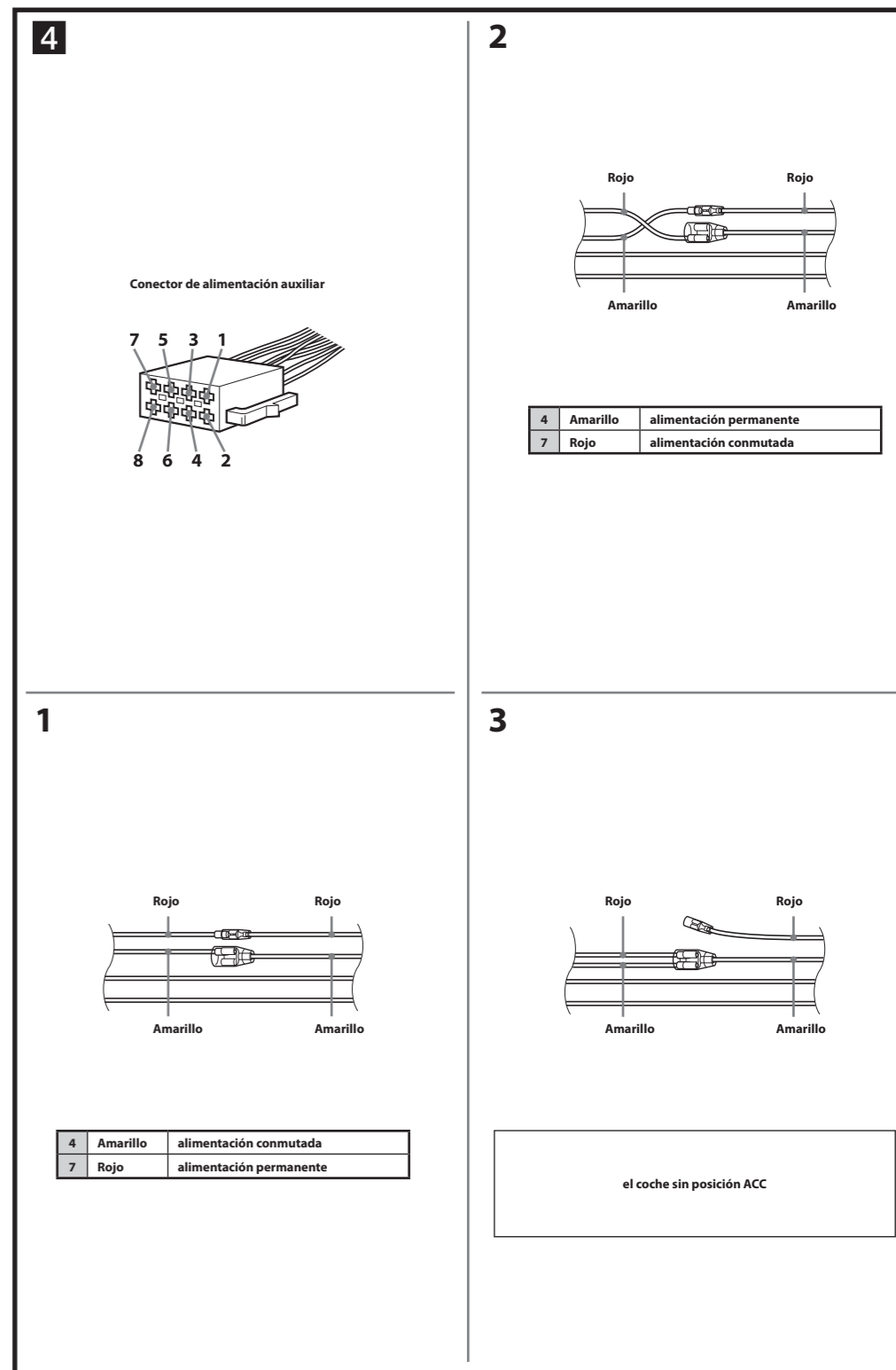
1	Violeta	+	Altavoz posterior derecho
2		-	Altavoz posterior derecho
3	Gris	+	Altavoz delantero derecho
4		-	Altavoz delantero derecho

Las posiciones de polaridad negativa 2, 4, 6 y 8 tienen cables a rayas.

4	Amarillo	alimentación permanente
5	Con rayas azul / blanco	antena de potencia / controlador del amplificador de potencia (REM OUT)
6	Naranja / Blanco	alimentación conmutada de la iluminación

Las posiciones 1, 2 y 3 no tienen contactos.

- Equipos utilizados en las ilustraciones (no suministrados)
- Altavoz delantero
 - Subwoofer
 - Amplificador de potencia
 - Altavoz posterior



Español

Precauciones

- Tenga en cuenta de instalar este aparato en el salpicadero del coche, ya que la parte posterior del coche se calienta durante la conducción.
- Este equipo está diseñado únicamente para funcionar con la operación de tierra de 12 V DC.
- No sujete los cables bajo un lavado, no los sujete en partes móviles (por ejemplo, el rail del asiento).
- Antes de realizar las conexiones, desconecte el contacto del coche para evitar cortocircuitos.
- Conecte el cable de suministro de potencia (2) al equipo y a los altavoces antes de conectarlo al conector de potencia auxiliar.
- Lleve todos los cables de tierra a una toma de tierra común.
- Asegúrese de aislar con cinta aislante cualquier cable suelto sin conectar para mayor seguridad.

Notas sobre el cable de alimentación (amarillo)

- Al conectar el aparato en combinación con otros componentes estéreo, la tasa del circuito conectado del coche deberá ser superior a la suma de los fusibles de cada uno de los componentes.
- En caso de que la tasa de los circuitos del coche no sea suficientemente elevada, conecte el aparato directamente a la batería.

Lista de componentes (1)

- Los números de la lista se corresponden a los de las instrucciones.
- El soporte (1) y el marco de protección (2) van unidos al aparato antes de su envío. Antes de instalar el aparato, utilice las llaves (3) para separarlo del soporte (1). Para más detalles, véase "Retirar el marco de protección (3)" en el anverso de la página.
- Guarde las llaves (3) para usos futuros, ya que también las necesitará en caso de retirar el aparato de su coche.

Advertencia
 Manipule con cuidado el soporte (1), para evitar lastimarse los dedos.

Ejemplo de conexión (2)

Conexión sencilla del subwoofer (2-B)
 Puede utilizar un subwoofer sin amplificador de potencia en caso de estar conectado al cable del altavoz posterior.

- * No conecte un altavoz en esta conexión.

Notas

- Asegúrese de conectar el cable de tierra antes de conectar el amplificador (2-A).
- La alarma únicamente sonará si se utiliza el amplificador incorporado (2-A).
- Asegúrese de conectar un subwoofer de 4 - 8 ohmios. No conecte el altavoz al otro cable del altavoz posterior (2-B).

Esquema de la conexión (3)

Advertencia
 Si tiene una antena eléctrica sin caja de relés, la conexión de este aparato con el cable de alimentación (2) suministrado, puede dañar la antena.

Notas sobre los cables de alimentación y suministro

- El cable REM OUT (azul/franjas blancas) suministra +12 V DC al poner en marcha el aparato.
- Al utilizar un amplificador de potencia opcional, conecte el cable REM OUT (azul/franjas blancas) o el cable accesorio de suministro de potencia (rojo) a su AMP REMOTE IN.
- En caso de que su coche incorpore una antena FM/MW/LW en el cristal posterior/lateral, conecte el cable REM OUT (azul/franjas blancas) o el cable accesorio de suministro de potencia (rojo) al terminal de potencia del amplificador de antena existente. Para más detalles, consulte a su proveedor.
- No puede utilizarse en este aparato una antena de potencia sin una caja de relés.

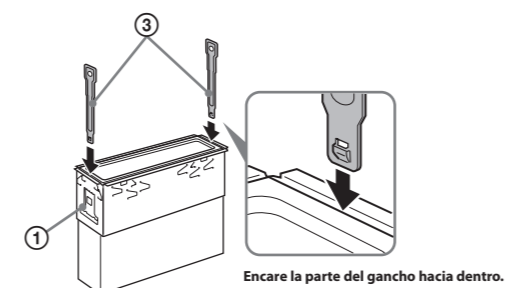
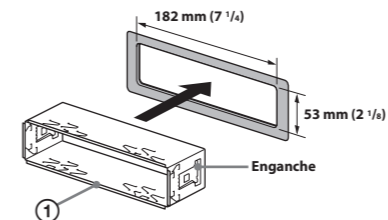
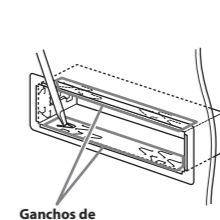
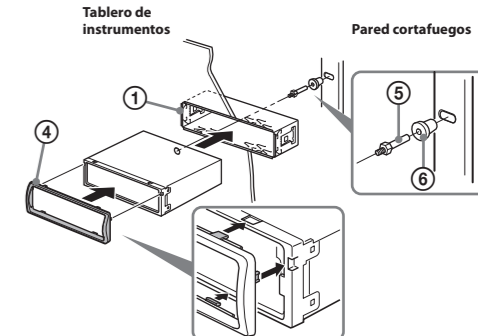
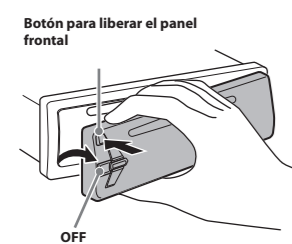
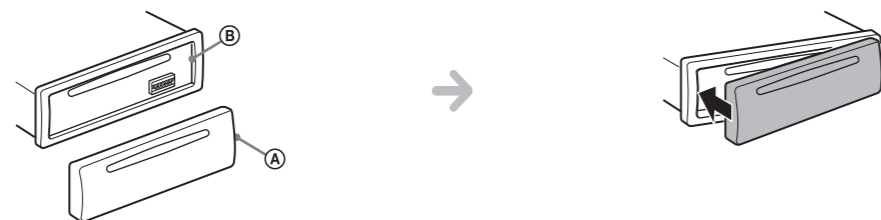
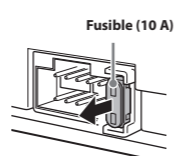
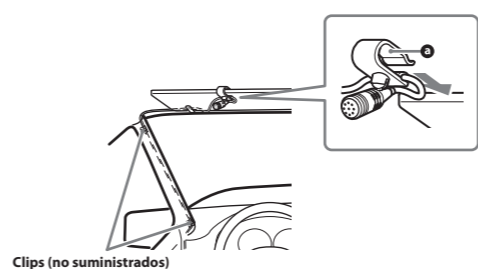
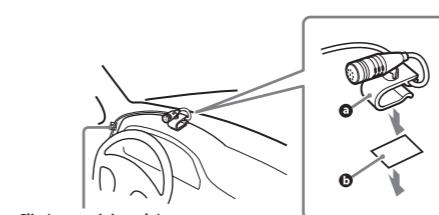
Conexión para la conservación de la memoria
 Cuando está conectado el cable amarillo de entrada de alimentación, ésta se suministrará permanentemente al circuito de la memoria, incluso cuando se cierra el interruptor del contacto del coche.

Notas sobre la conexión de los altavoces

- Antes de conectar los altavoces, apague el aparato.
- Utilice los altavoces con una impedancia de 4 a 8 ohmios, y con capacidades de manejo de potencia apropiadas para evitar daños.
- No conecte los terminales del altavoz al chasis del coche, ni conecte los terminales de los altavoces derechos con los del altavoz izquierdo.
- No conecte el cable de tierra del aparato al terminal negativo (-) del altavoz.
- No intente conectar los altavoces en paralelo.
- Conecte únicamente altavoces pasivos. La conexión de altavoces activos (con amplificadores incorporados) a los terminales de altavoz, puede dañar el aparato.
- Para evitar un fallo, no utilice los cables de los altavoces incorporados en el coche si el aparato comparte un cable común negativo (-) entre los altavoces derecho e izquierdo.
- No conecte los cables de altavoz del aparato entre ellos.

Esquema de conexión de potencia (4)

El conector de alimentación auxiliar puede variar en función del tipo de automóvil. Compruebe el esquema del conector de alimentación auxiliar de su coche, con el fin de asegurarse de que las conexiones se correspondan correctamente. Hay tres tipos básicos (4-1, 4-2, 4-3). Es posible que tenga que cambiar las posiciones de los cables rojo y amarillo en el cable de conexión de la alimentación estereofónica del coche. Después de haber emparejado correctamente las correspondientes conexiones con los cables de alimentación conmutada, conecte el aparato a la alimentación eléctrica del coche. Si tiene alguna duda o problema para conectar este aparato, y que no estén explicados en este manual, consulte por favor al distribuidor de su automóvil.

5**1****2****6****1****2****3****7****A****B****8****9****A****B****Español****Precauciones**

- Elija cuidadosamente el lugar de instalación para que el aparato no interfiera con las operaciones habituales de conducción.
- Evite instalar el aparato en zonas propensas al polvo, a la suciedad, a vibración excesiva o a altas temperaturas, como por ejemplo con luz solar directa o cerca de conductos de calefacción.
- Utilice únicamente las piezas de montaje suministradas para una instalación segura.

Reglaje del ángulo de montaje

Ajuste el ángulo de montaje a menos de 45°.

Retirar el marco de protección y el soporte (5)

Antes de instalar el aparato, retire el marco de protección (4) y el soporte (1) del aparato.

- 1 Retire el marco de protección (4).**
Presione sobre ambos bordes del marco de protección (4) y, seguidamente, tire de él hacia fuera.
- 2 Extraiga el soporte (1).**
● Inserte ambas llaves (2) juntas entre el aparato y el soporte (1) hasta que encajen.
● Tire del soporte (1) hacia abajo, luego tire del aparato hacia arriba para separarlo.

Ejemplo de montaje (6)**Instalación en el salpicadero**

- Notas**
- Antes de instalarlo, asegúrese de que los ganchos a ambos lados del soporte (1) estén doblados hacia adentro 2 mm. Si los ganchos están rectos o doblados hacia afuera, el aparato no se instalará de modo seguro y puede llegar a soltarse (8-1).
 - Doble las gomas hacia afuera para una mejor fijación, en caso de ser necesario (8-2).
 - Asegúrese de que los 4 ganchos del marco de protección (4) estén ajustados correctamente en las ranuras del aparato (8-3).

Forma de extraer y colocar el panel frontal (7)

Antes de instalar el aparato, saque el panel frontal.

7-A Para extraerlo

Antes de sacar el panel frontal, asegúrese de pulsar sostenidamente OFF. Pulse el botón de liberar el panel frontal y, seguidamente, extráigalo tirando de él hacia usted.

7-B Para ponerlo

Una la parte (2) del panel frontal con la parte (3) del aparato, como muestra la ilustración, y pulse la parte izquierda en posición hasta que encaje.

Advertencia para el caso de que el conmutador de arranque de su coche no tenga la posición ACC

Asegúrese de activar la función Auto Off (Apagado automático). Para más detalles, consulte las Instrucciones de uso suministradas.

Después de cerrar el aparato, éste se apagará automáticamente en el plazo de tiempo ajustado, lo cual previene la descarga de la batería.

Si usted no ha activado la función Auto Off, pulse sostenidamente (OFF) hasta que desaparezca la visualización en pantalla, cada vez que apague el motor.

Recambio de fusibles (8)

Cuando cambie el fusible, asegúrese de usar uno que corresponda al amperaje de servicio señalado en el fusible original. Si el fusible se funde, compruebe la conexión de alimentación y reemplácelo. Si el fusible se vuelve a fundir después de reemplazarlo, puede ser que exista un mal funcionamiento interno. En tal caso, consulte al distribuidor Sony más cercano.

Instalación del micrófono (9)

Para capturar su voz durante una llamada con sistema de manos libres, necesitará instalar el micrófono (9).

Precauciones

- Mantenga el micrófono alejado de las altas temperaturas y de la humedad.
- Es extremadamente peligroso que el cable se enrolle alrededor de la columna de dirección o de la palanca de cambios. Asegúrese de que ni el micrófono ni otras partes obstruyan su conducción.
- Si tiene instalados airbag u otro equipo de absorción de golpes en su vehículo, póngase en contacto con la tienda en la que adquirió este equipo, o bien con el concesionario, antes de su instalación.

9-A Instalación en el parasol

Instale las grapas (no suministradas) y ajuste la largada y posición del cable para evitar que obstruya durante la conducción.

9-B Instalación en el salpicadero

Instale una grapa (no suministrada) y ajuste la largada y posición del cable para evitar que obstruya durante la conducción.

Notas

- Antes de colocar la cinta de doble cara (6) limpie la superficie del salpicadero con un trapo seco.
- Ajuste el ángulo del micrófono hasta la posición adecuada.