

# FM/MW/LW Digital Media Player

Instalação/Ligações

PT

DSX-A42UI/DSX-A40UI

Português

## Atenção

Certifique-se de que instala esta unidade no tablier do automóvel, uma vez que a parte posterior da unidade aquece durante a utilização.

- Esta unidade foi concebida para funcionar apenas com uma corrente contínua de massa negativa (terra) de 12 V.
- Não deixe os cabos sob um parafuso ou presos em peças móveis (por ex., nas calhas dos bancos).
- Antes de proceder às ligações, desligue a ignição do automóvel de forma a evitar curto-circuitos.
- Ligue o cabo de alimentação ② à unidade e às colunas antes de o ligar ao conector de alimentação auxiliar.
- **Ligue todos os cabos de terra a um ponto de massa comum.**
- Certifique-se de que isola todos os cabos soltos que não tenham sido ligados com fita isoladora para maior segurança.

### Notas sobre o cabo de alimentação (amarelo)

- Sempre que ligar esta unidade juntamente com outros componentes estéreo, a potência nominal do circuito do automóvel ligado tem de ser superior à soma dos fusíveis de todos os componentes.
- Se nenhum circuito do automóvel tiver potência suficiente, ligue a unidade directamente à bateria.

## Lista de componentes ①

- Os números na lista correspondem aos números apresentados nas instruções.
- O suporte ① e o anel de protecção ④ já vêm instalados na unidade. Antes de instalar a unidade, utilize as chaves de libertação ③ para retirar o suporte ① da unidade. Para mais informações, consulte "Retirar o anel de protecção e o suporte ④" na página seguinte.
- **Guarde as chaves de libertação ③ para utilização futura, uma vez que estas também são necessárias se retirar a unidade do seu automóvel.**

### Advertência

Manuseie cuidadosamente o suporte ① para evitar magoar os dedos.

## Exemplo de uma ligação ②

### Ligação fácil à coluna de graves ②-A

Pode utilizar uma coluna de graves sem um amplificador de potência quando esta estiver ligada a um cabo de coluna traseira.

\* Não ligue uma coluna nesta ligação.

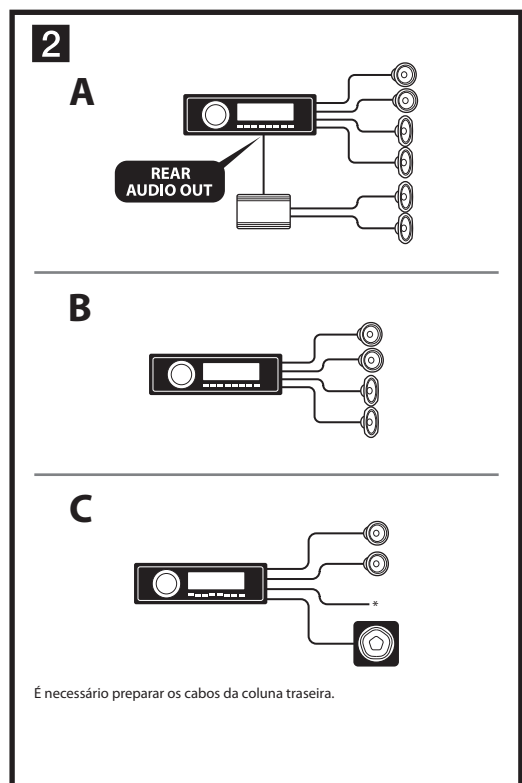
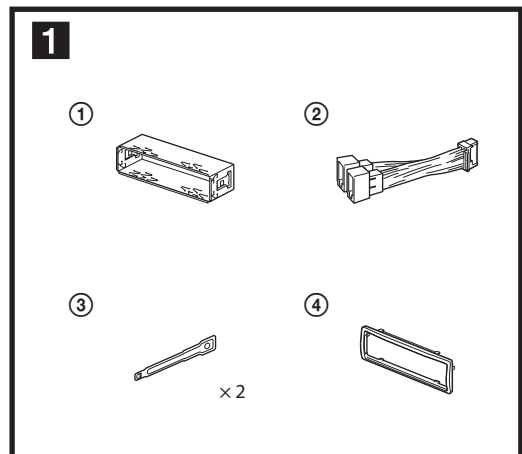
### Notas

- Certifique-se de que liga o cabo de terra antes de ligar o amplificador ②-A).
- O alarme só soará se utilizar o amplificador incorporado ②-A).
- Certifique-se de que liga uma coluna de graves de 4-8 ohm. Não ligue uma coluna ao outro cabo de coluna traseira ②-C).

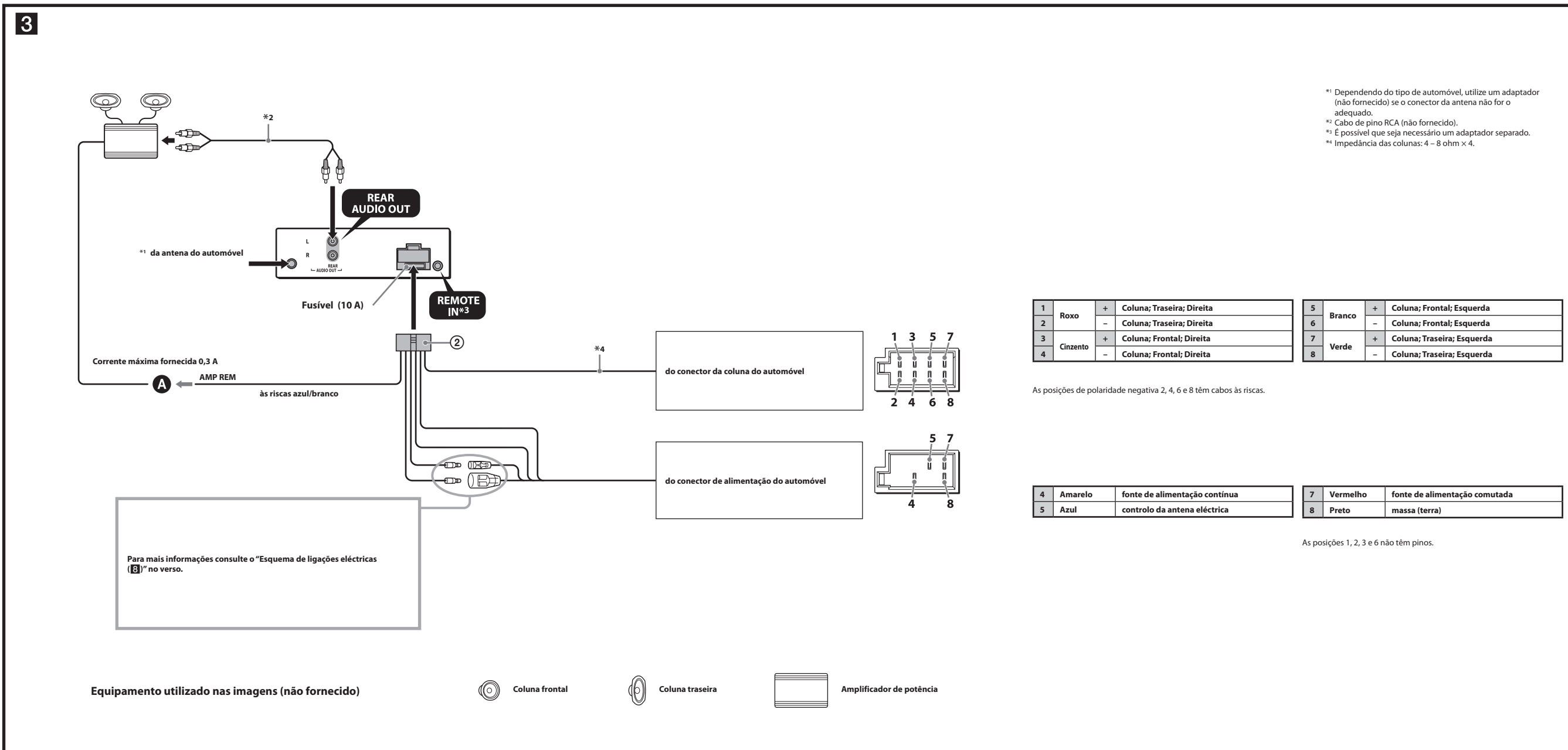
## Esquema de ligações ③

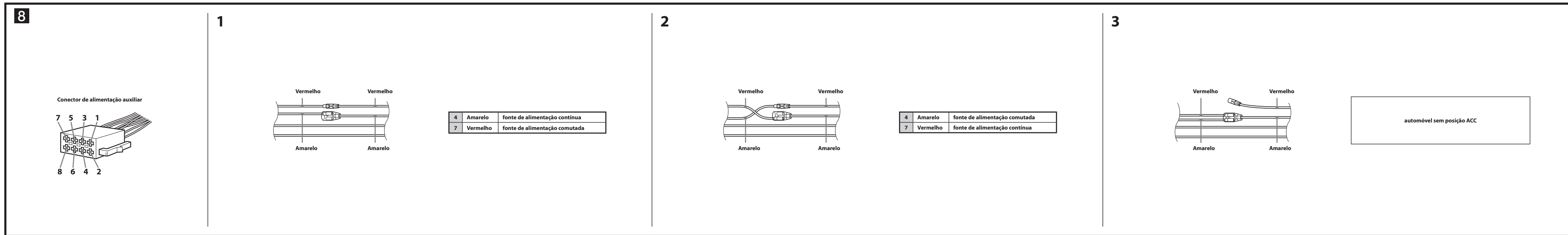
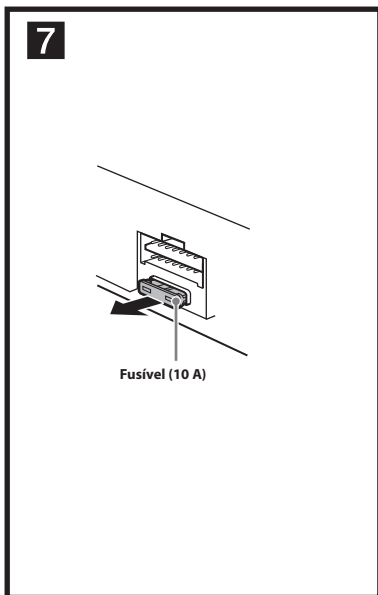
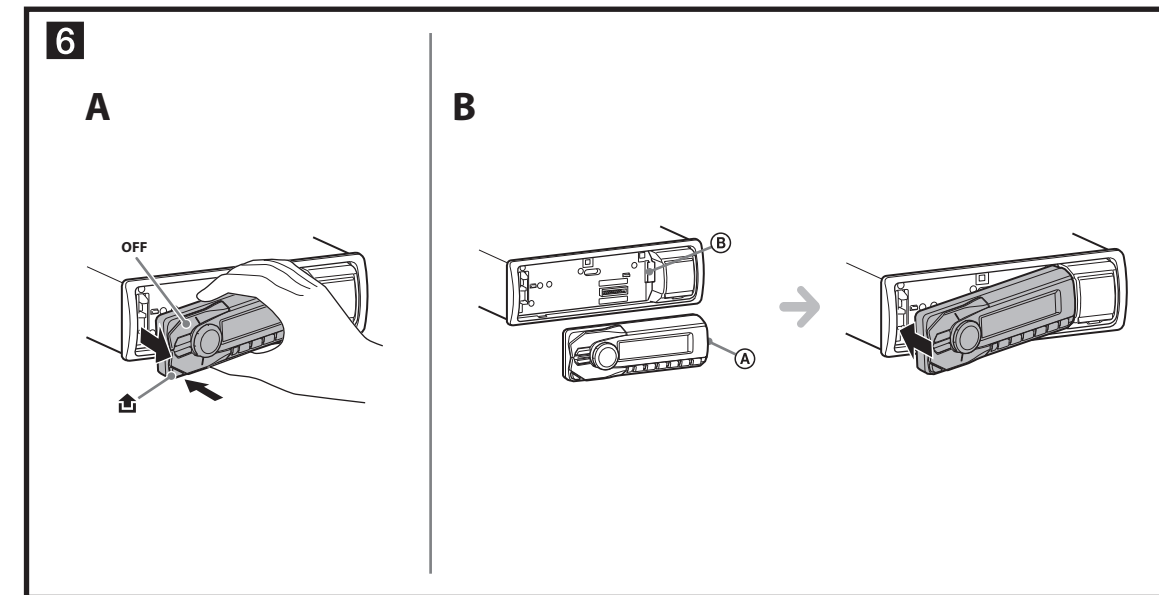
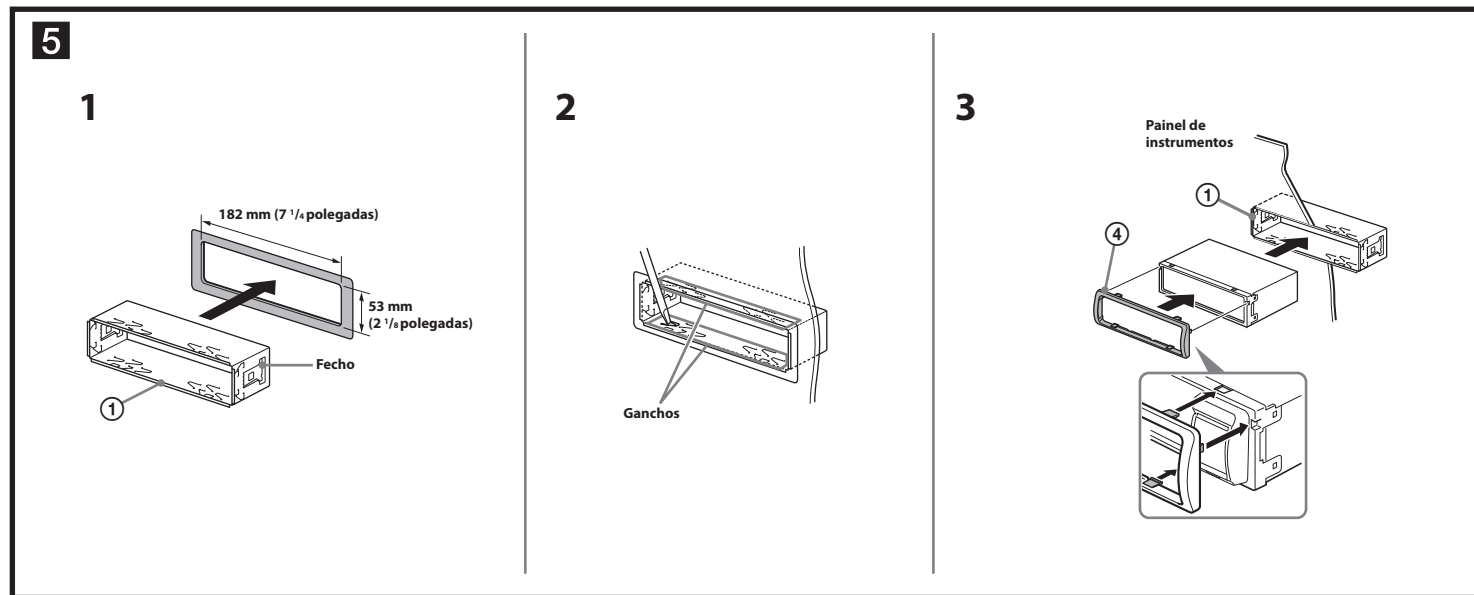
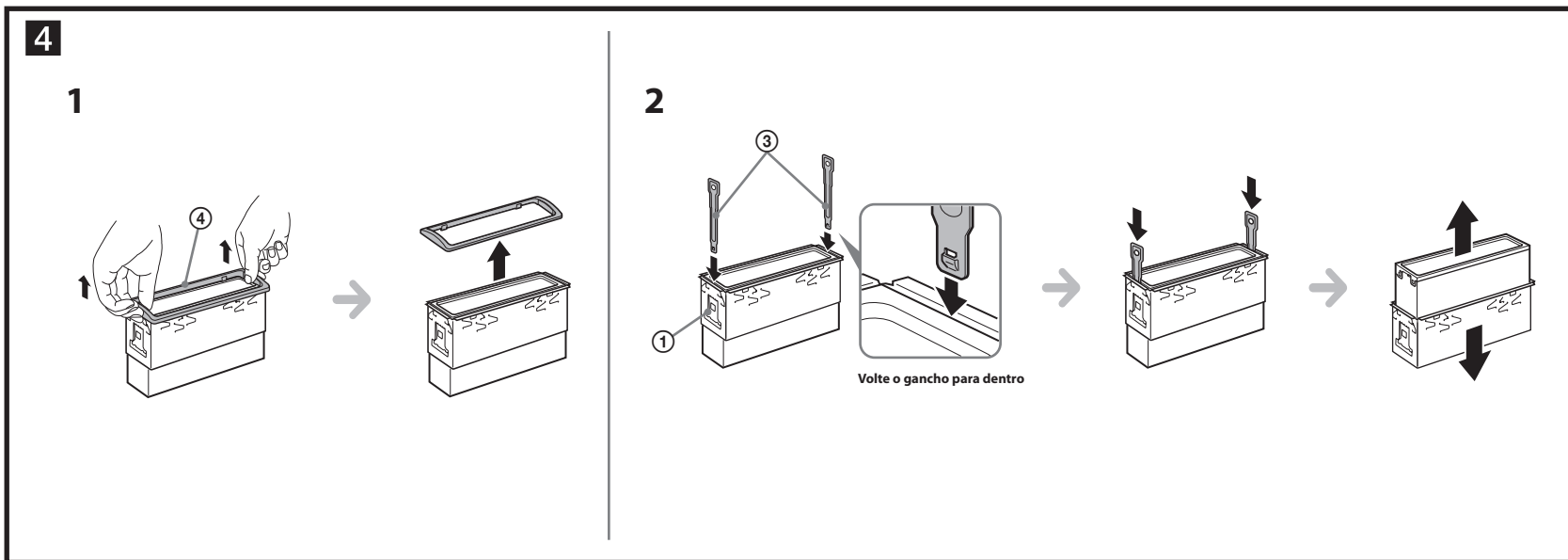
### ⓐ Para ligar AMP REMOTE IN de um amplificador opcional

Esta ligação destina-se apenas a amplificadores. A ligação de qualquer outro sistema pode danificar a unidade.



É necessário preparar os cabos da coluna traseira.





**Português**

**Precauções**

- Escolha cuidadosamente o local de instalação, para que a unidade não interfira com a condução normal do automóvel.
- Evite instalar a unidade em áreas sujeitas a pó, sujidade, vibração excessiva ou temperaturas elevadas, tais como sob a luz solar directa ou próximo de condutas de ar quente.
- Para garantir uma instalação segura, utilize apenas as ferramentas de montagem fornecidas.

**Ajuste do ângulo de montagem**  
Ajuste o ângulo de montagem para que este seja inferior a 45°.

**Retirar o anel de protecção e o suporte (4)**

**Antes de instalar a unidade, retire o anel de protecção (4) e o suporte (1) da unidade.**

- 1 Retire o anel de protecção (4).**  
Aperte ligeiramente ambas as extremidades do anel de protecção (4) e, em seguida, puxe-o para fora.
- 2 Retirar o suporte (1).**  
1 Introduza ambas as chaves de libertação (3) entre a unidade e o suporte (1) até ouvir um estalido.  
2 Puxe o suporte (1) para baixo e, em seguida, puxe a unidade para cima, de forma a separá-los.

**Exemplo de montagem (5)**

- Instalação no tablier**
- Notas**
- Antes de proceder à instalação, certifique-se de que os fechos que se encontram em ambos os lados do suporte (1) estão inclinados para dentro 2 mm (1/4 polegadas). Se os fechos estiverem direitos ou inclinados para fora, a unidade não ficará instalada correctamente e poderá desprender-se (8-1).
  - Incline os dentes para fora para uma fixação mais segura, se necessário (8-2).
  - Certifique-se de que os 4 fechos do anel de protecção (4) se encontram devidamente encaixados nas ranhuras da unidade (8-3).

**Como retirar e colocar o painel frontal (6)**

**Antes de instalar a unidade, retire o painel frontal.**

**6-A Para retirá-lo**  
Antes de retirar o painel frontal, certifique-se de que carrega em OFF sem soltar. Carregue em (1) e, em seguida, puxe-o para fora na sua direcção.

**6-B Para colocá-lo**  
Encaixe a parte (A) do painel frontal na parte (B) da unidade, conforme apresentado, e pressione o lado esquerdo até ouvir um estalido.

**Aviso - Se o automóvel não tiver uma posição ACC na ignição**

Certifique-se de que selecciona a função Auto Off. Para mais informações, consulte o Manual de Instruções fornecido. A unidade encerra completa e automaticamente no horário programado e após a unidade estar desligada, evitando o desgaste da bateria. Se não definir a função Auto Off, carregue em OFF sem soltar até o ecrã desaparecer sempre que desligar a ignição.

**Substituição de fusíveis (7)**

Quando substituir o fusível, certifique-se de que utiliza um com a mesma amperagem indicada no fusível original. Se o fusível se fundir, verifique a ligação eléctrica e substitua-o. Se o fusível se fundir novamente depois de o ter substituído, é possível que exista uma avaria interna. Nesse caso, consulte o agente Sony mais próximo.

**Esquema de ligações eléctricas (8)**

O conector de alimentação auxiliar pode variar de automóvel para automóvel. Verifique o esquema do conector de alimentação auxiliar do automóvel, de forma a certificar-se de que as ligações se encontram efectuadas correctamente. Existem três tipos básicos (8-1, 8-2, 8-3). Poderá necessitar de alterar as posições dos cabos vermelho e amarelo no cabo de alimentação do auto-rádio. Depois de fazer corresponder as ligações e alterar correctamente a posição dos cabos de alimentação, ligue a unidade à fonte de alimentação do automóvel. Se tiver alguma questão ou problema relativos à ligação da unidade não tratados neste manual, consulte o concessionário do automóvel.

4	Amarelo	fonte de alimentação contínua
7	Vermelho	fonte de alimentação comutada

4	Amarelo	fonte de alimentação comutada
7	Vermelho	fonte de alimentação contínua

automóvel sem posição ACC