

FM/MW/LW Digital Media Player

ЦИФРОВОЙ РЕСИВЕР
ЦИФРОВИЙ МЕДІЙНИЙ
ПРОГРАВАЧ

Установка/Подсоединение **RU**
Встановлення/Підключення **UA**



©2013 Sony Corporation Printed in Thailand

DSX-A35UE/DSX-A35U

Русский

Внимание

Обязательно устанавливайте это устройство на приборной панели автомобиля, так как его задняя часть нагревается во время работы.

- Данный аппарат предназначен для подключения только к аккумулятору 12 В постоянного тока с отрицательным заземлением.
- Не допускайте попадания проводов под винты или между подвижными деталями (например, между направляющими сидений).
- Перед выполнением соединения выключите зажигание автомобиля во избежание короткого замыкания.
- Сначала подсоедините соединительный кабель питания ② к аппарату и громкоговорителям, а затем к контактам внешнего источника питания.
- **Подведите все провода заземления к одной точке заземления.**
- В целях безопасности обязательно изолируйте все свободные неподсоединенные провода изоляционной лентой.

Примечания относительно провода питания (желтого)

- При подключении этого аппарата вместе с другими стереокомпонентами номинальное значение силы тока в контуре питания автомобиля должно превышать суммарное значение силы тока, указанное на предохранителях всех компонентов.
- Если номинальное значение силы тока в контуре питания автомобиля недостаточно высокое, подсоедините аппарат напрямую к аккумулятору.

Перечень деталей (1)

- Цифры в списке соответствуют цифрам, упоминаемым далее в данной инструкции.
- Кронштейн ① и защитная манжета ④ прикреплены к аппарату до поставки. Прежде чем устанавливать устройство, снимите кронштейн ① с аппарата с помощью ключей для демонтажа ③. Дополнительную информацию см. в разделе "Снятие защитной манжеты и кронштейна (4)" на обратной стороне страницы.

- Сохраните ключи для демонтажа ③ для использования в будущем, поскольку они также потребуются при демонтаже аппарата из машины.

Внимание
Обращайтесь с кронштейном ① осторожно, чтобы не повредить пальцы.

Пример подсоединения (2)

Простое подключение сабвуфера (2-С)
Вы можете использовать сабвуфер без усилителя мощности, если он подключен к кабелю заднего громкоговорителя.

- * Не подключайте громкоговоритель к этому разъему.
- Примечания**
- Прежде чем подключать аппарат к усилителю, обязательно подсоедините провод заземления (2-А).
- Звуковой сигнал будет воспроизводиться только в том случае, если используется встроенный усилитель (2-А).
- Подключайте сабвуфер с сопротивлением 4-8 Ом. Не подключайте громкоговоритель к кабелю другого заднего громкоговорителя (2-С).

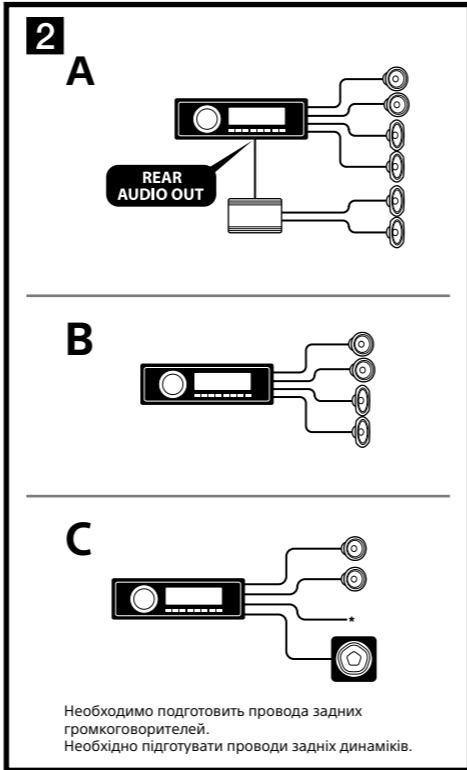
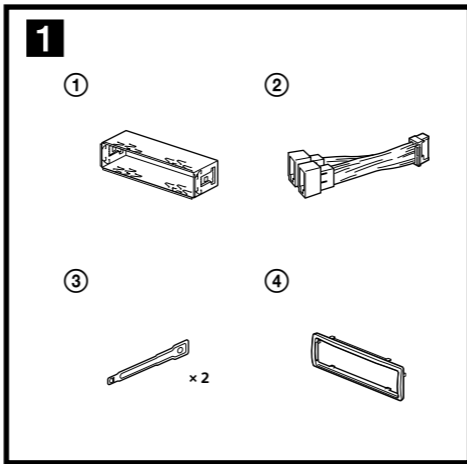
Схема подсоединения (3)

А Подключение к входу AMP REMOTE IN дополнительного усилителя мощности
Этот вариант подключения используется только для усилителей. Подключение любой другой системы может привести к повреждению аппарата.

Предостережение

Если используется антенна с электрическим приводом без релейного блока, подсоединение этого аппарата посредством прилагаемого провода питания ② может привести к повреждению антенны.

- **О проводах управления и питания**
- При включении тонера, а также использовании функции AF (Альтернативные частоты) или TA (Сообщения о текущей ситуации на дорогах) по проводу питания приемной антенны (синий) подается +12 В постоянного тока.
- Если на заднем/боковом стекле автомобиля установлена встроенная антенна диапазона FM/MW/LW, подсоедините провод управления антенной с электрическим приводом (синий) или провод питания аппарата (красный) к клемме питания существующего усилителя антенны. Чтобы получить дополнительные сведения, обратитесь к своему дилеру.
- Антенна с электрическим приводом, не снабженная релейным блоком, с этим аппаратом использоваться не может.

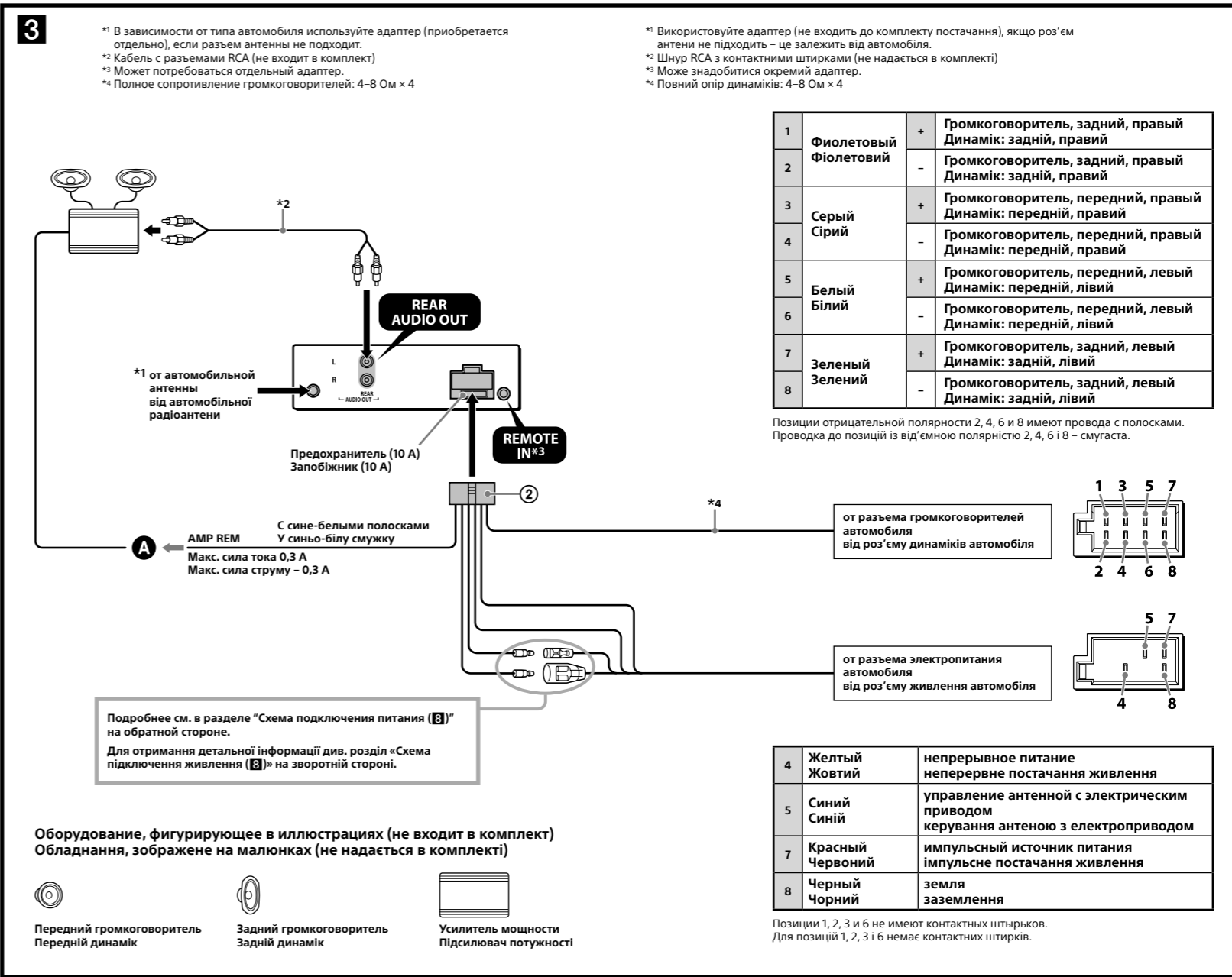


Необходимо подготовить провода задних громкоговорителей.
Необхідно підготувати проводи задніх динаміків.

Подсоединение для поддержки памяти
Когда к аппарату подсоединен желтый электрический провод, блок памяти будет постоянно получать питание даже при выключенном зажигании.

- Примечания относительно подсоединения громкоговорителей**
- Прежде чем подсоединять громкоговорители, выключите аппарат.
- Используйте громкоговорители с полным сопротивлением 4 - 8 Ом, обладающие способностью принимать достаточно мощный сигнал. В противном случае они могут быть повреждены.
- Не подсоединяйте контактные гнезда громкоговорителей к шасси автомобиля и не соединяйте гнезда правого громкоговорителя с гнездами левого.
- Не подключайте провод заземления аппарата к отрицательному (-) контакту громкоговорителя.
- Не пытайтесь подсоединить громкоговорители параллельно.
- Подсоединять можно только пассивные громкоговорители. Подсоединение активных громкоговорителей (со встроенным усилителем) к гнездам для громкоговорителей может привести к повреждению аппарата.
- Во избежание неправильной работы аппарата не используйте встроенные в автомобиль провода громкоговорителей, если используется общий отрицательный провод (-) для правого и левого громкоговорителей.
- Не подсоединяйте друг к другу провода громкоговорителей аппарата.

Примечание относительно подсоединения
Если громкоговоритель и усилитель подсоединены неправильно, на дисплее отобразится надпись "ERROR". В этом случае проверьте правильность подсоединения громкоговорителя и усилителя.



Українська

Увага!

Обов'язково встановлюйте цей пристрій на панелі приладів автомобіля, оскільки задня сторона пристрою нагрівається у процесі експлуатації.

- Цей пристрій розроблено лише для роботи із джерелом постійної напруги 12 В із заземленням від'ємного полюса.
- Запобігайте попаданню проводки під винти або між рухомих деталей (наприклад, між напрямними сидіння).
- Перед створенням підключень вимкніть запалювання автомобіля, щоб запобігти короткому замиканню.
- Підключіть кабель живлення ② до пристрою та динаміків перед його підключенням до додаткового роз'єму живлення.
- Підключіть всі заземлені кабелі до однієї точки заземлення.
- Переконайтеся в тому, що будь-які вільні непідключені кабелі ізольовано відповідною ізольовуючою стрічкою для забезпечення безпеки.

Примітки щодо кабелю підключення живлення (жовтий)

- За підключення пристрою разом з іншими стереокомпонентами сила струму в контурі автомобіля має бути вищою суми значень сили струму, вказаної на плавких запобіжниках кожного компонента.
- Якщо сила струму в контурі автомобіля недостатньо висока, підключіть пристрій безпосередньо до акумулятора.

Список деталей (1)

- Цифры в списке відповідають цифрам в інструкції.
- Кронштейн ① і захисна манжета ④ прикріплюються до пристрою перед комплектацією. Перед встановленням пристрою скористайтесь демонтажними ключами ③, щоб від'єднати кронштейн ① від пристрою. Для отримання докладної інформації див. розділ «Від'єднання захисної манжети та кронштейна (4)» на зворотному боці сторінки.

- Збережіть на майбутнє ці демонтажні ключі ③, оскільки вони потрібні для зняття пристрою з автомобіля.

Увага!
Тримайте кронштейн ① обережно, щоб уникнути пошкодження пальців.

Приклад підключення (2)

Легке підключення низькочастотного динаміка (2-С)
Можна використовувати низькочастотний динамік без підсилювача потужності, якщо він підключений до кабелю заднього динаміка.

- * Не підключайте динамік до цього роз'єму.
- Примітка**
- Перед підключенням підсилювача переконайтеся, що підключено заземлений кабель (2-А).
- Сигнал співвіднісся справжню, лише якщо використовується вбудований підсилювач (2-А).
- Підключайте лише низькочастотний динамік з опором 4-8 Ом. Не підключайте динамік до іншого кабелю заднього динаміка (2-С).

Схема підключення (3)

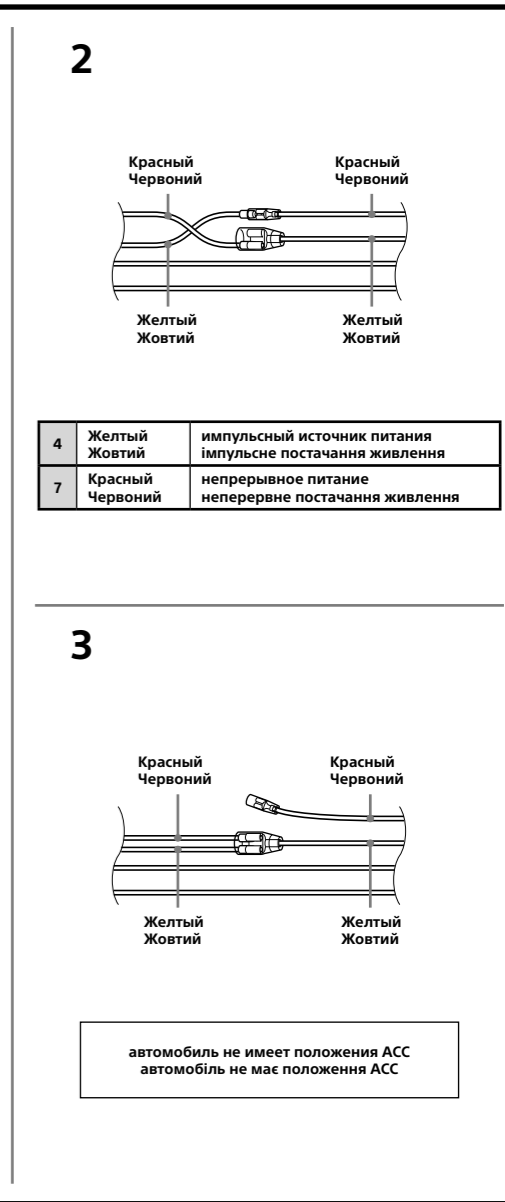
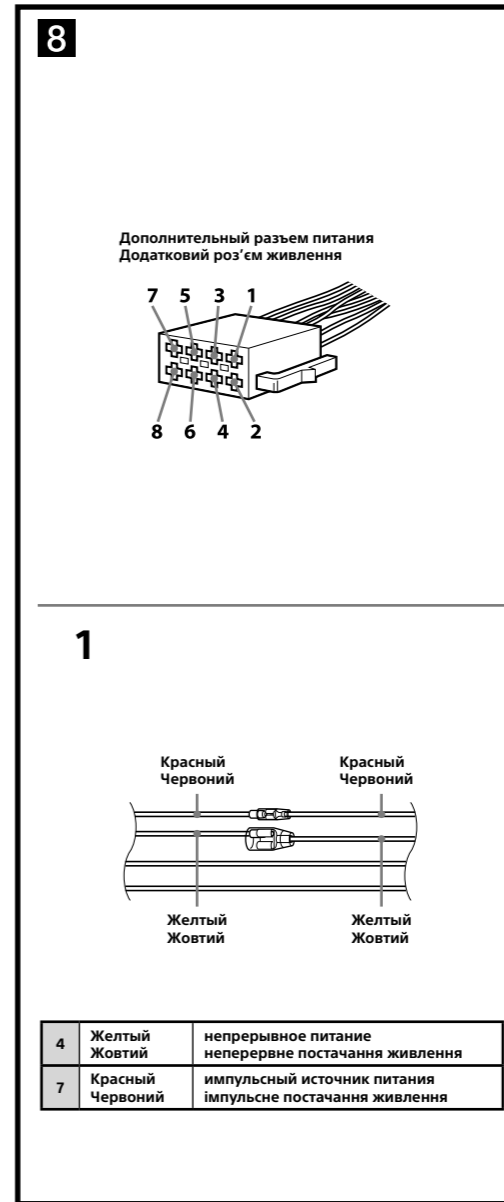
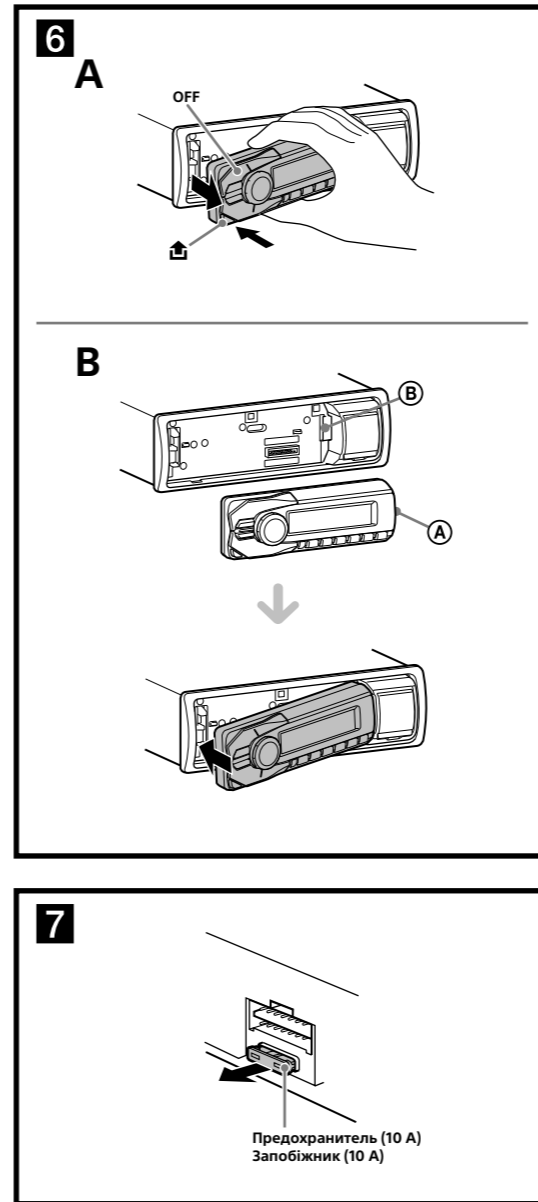
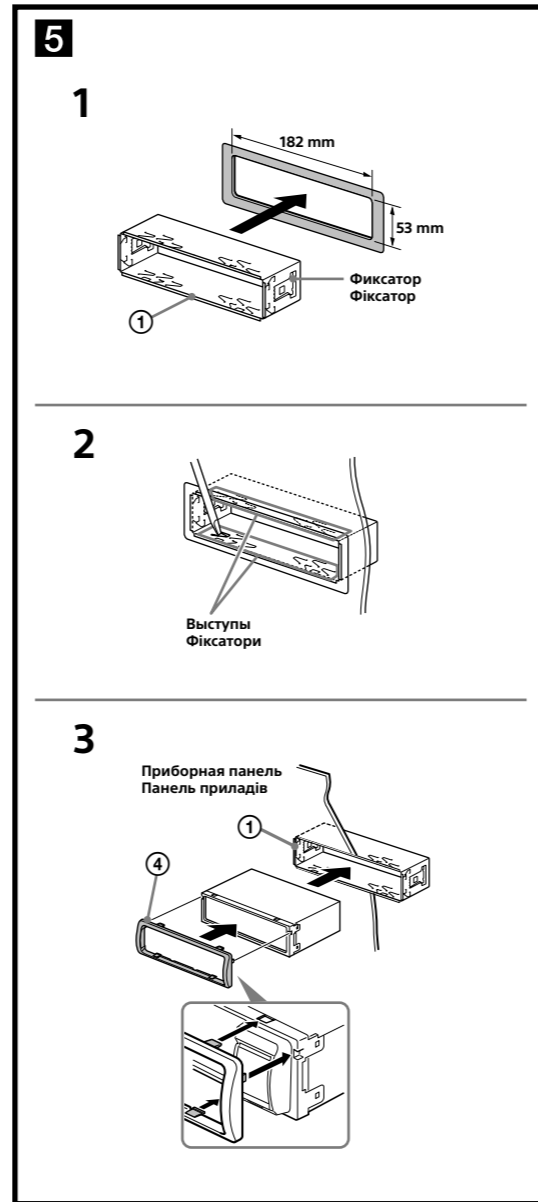
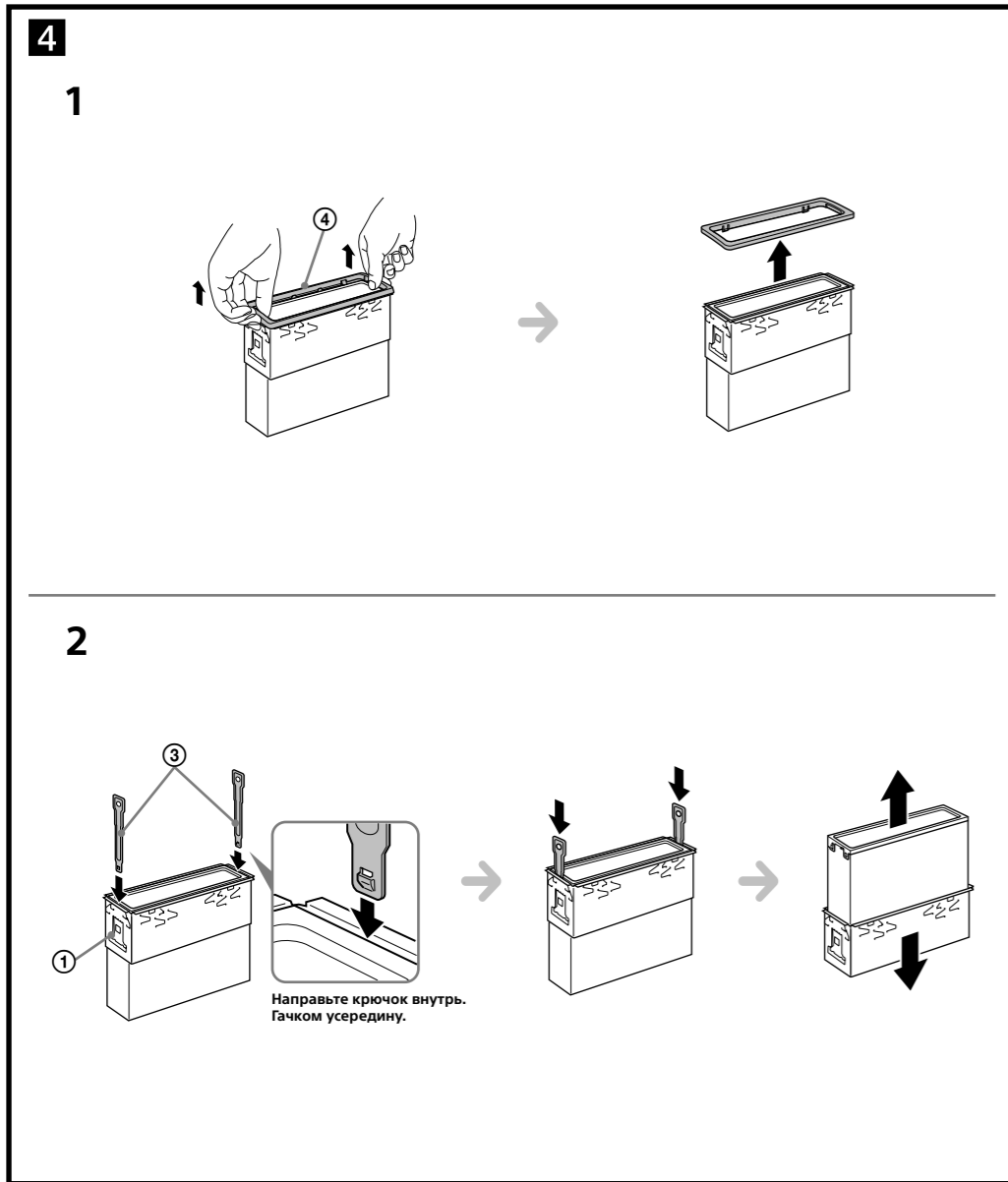
А Для AMP REMOTE IN додаткового підсилювача потужності
Ця підключення використовується лише для підсилювачів. Підключення будь-якої іншої системи може пошкодити пристрій.

Увага!

Якщо антена з електроприводом не має релейної стійки, підключення цього пристрою за допомогою кабелю живлення з комплекту ② може пошкодити антену.

Примітка щодо кабелю керування та кабелю постачання живлення

- Кабель керування антеною з електроприводом (синій) постачає +12 В постійної напруги за ввімкнення тунера або під час активації функції AF (Alternative Frequency) (альтернативна частота) або TA (Traffic Announcement) (повідомлення про ситуацію на дорогах).
- Якщо ваш автомобіль оснащено вбудованою антеною FM/MW/LW на задньому/боковому склі, підключіть кабель керування антеною (синій) або додатковий кабель підключення живлення (червоний) до роз'єму живлення наявного антенного підсилювача. Для отримання детальної інформації зверніться до свого дилера з продажу.
- Антену з електроприводом без релейної стійки не можна використовувати з цим пристроєм.



Русский

Меры предосторожности

- Место для установки аппарата выбирайте тщательно, чтобы он не мешал управлению автомобилем.
- Не устанавливайте аппарат там, где он будет подвержен воздействию пыли, грязи, чрезмерной вибрации или высоких температур например в местах, куда попадают прямые солнечные лучи, или вблизи вентиляционных решеток обогревателей.
- В целях обеспечения надежной и безопасной установки используйте лишь входящие в комплект монтажные детали.

Допустимый угол установки

Установите аппарат под углом не более 45°.

Снятие защитной манжеты и кронштейна (4)

Перед установкой аппарата снимите с него защитную манжету (4) и кронштейн (1).

1 Снятие защитной манжеты (4).

Снимите защитную манжету (4), зацепив ее за края.

2 Снятие кронштейна (1).

1 Вставьте одновременно до щелчка оба ключа для демонтажа (3) между аппаратом и кронштейном (1).

2 Потяните кронштейн (1) вниз, а аппарат – вверх, чтобы отделить одно от другого.

Пример установки (5)

Установка аппарата в приборной панели

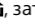
Примечания

- Перед установкой убедитесь, что фиксаторы по обеим сторонам кронштейна (1) загнуты внутрь на 2 мм. Если фиксаторы находятся в прямом положении или выгнуты наружу, аппарат не удастся надежно установить и он может выпасть (5-1).
- При необходимости отогните эти выступы наружу, чтобы обеспечить плотную подгонку (5-2).
- Убедитесь, что 4 фиксатора, имеющиеся на защитной манжете (3), надежно вставлены в отверстия на аппарате (5-3).

Порядок снятия и установки передней панели (6)

Перед установкой аппарата снимите с него переднюю панель.

6-A Снятие панели

Прежде чем снимать переднюю панель, обязательно нажмите и удерживайте OFF. Нажмите кнопку , затем снимите панель, потянув ее на себя.

6-B Установка панели

Сначала присоедините часть (4) передней панели к части (3) аппарата, как это показано на иллюстрации, а затем вдвиньте в паз левую часть панели до легкого щелчка.

Внимание. Если в замке зажигания нет положения ACC

Задайте функцию автоматического выключения. Для получения дополнительной информации см. прилагаемые инструкции по эксплуатации.

После выключения аппарата его питание будет автоматически отключено в установленное время, что предотвращает разрядку аккумулятора. Если функция автоматического выключения не задана, то при каждом выключении зажигания нажмите и удерживайте кнопку OFF до тех пор, пока дисплей не погаснет.

Замена предохранителя (7)

При замене предохранителей обязательно используйте только те, которые соответствуют силе тока, указанной на оригинальном предохранителе. Если перегорел предохранитель, проверьте подключение питания и замените предохранитель. Если после замены предохранитель снова перегорел, это может означать неисправность устройства. В этом случае обратитесь к ближайшему дилеру Sony.

Схема подключения питания (8)

В разных автомобилях могут использоваться разные дополнительные разъемы питания. Чтобы убедиться в правильности подсоединения, обратитесь к схеме подключения дополнительного разъема питания Вашего автомобиля. Есть три основных типа (8-1, 8-2, 8-3). Возможно, придется поменять местами подключение красного и желтого проводов в соединительном кабеле питания стереосистемы.

После проверки правильности подключения в разъемах подключите аппарат к электропитанию автомобиля. Если возникли какие-либо вопросы или проблемы, связанные с подключением аппарата, которые не рассматриваются в настоящем руководстве, обратитесь за советом к дилеру автомобильной фирмы.

Українська

Заходи безпеки

- Уважно виберіть місце для встановлення, щоб пристрій не перешкодив нормальному керуванню автомобілем.
- Уникайте встановлення пристрою у місцях, що піддаються впливу пилу, бруду, надмірної вібрації або високої температури, наприклад у місцях, на які падає пряме сонячне проміння, або біля вентиляційних отворів обігрівача.
- Для безпечного та надійного встановлення використовуйте монтажне обладнання тільки з комплекту поставки.

Регулювання кута встановлення

Відрегулюйте кут встановлення так, щоб він був не більше 45°.

Від'єднання захисної манжети та кронштейна (4)

Перед встановленням апарата від'єднайте захисну манжету (4) та кронштейн (1) від апарата.

1 Від'єднання захисної манжети (4).

Захопіть обидва краї захисної манжети (4), а потім витягніть її.

2 Від'єднання кронштейна (1).

1 Вставте обидва демонтажні ключі (3) разом між апаратом і кронштейном (1), доки не пролунає клацання.

2 Потягніть кронштейн (1) донизу, а потім потягніть виріб догори, щоб роз'єднати їх.

Приклад встановлення (5)

Встановлення в панелі приладів

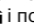
Примітка

- Перед встановленням переконайтеся, що фіксатори з обох сторін кронштейна (1) зігнута усередину на 2 мм. Якщо фіксатори не зігнута або вони знаходяться зовні, пристрій не буде встановлено належним чином і він може випасти (5-1).
- Якщо потрібно, вигніть ці виступи назовні, щоб забезпечити щільну фіксацію (5-2).
- Переконайтеся, що 4 фіксатори на захисній манжеті (3) належним чином встановлені в отвори, наявні в апараті (5-3).

Порядок від'єднання і приєднання передньої панелі (6)

Перед встановленням апарата від'єднайте передню панель.

6-A Для від'єднання

Перш ніж від'єднати передню панель, обов'язково натисніть і утримуйте кнопку OFF. Натисніть кнопку  і потягніть панель до себе.

6-B Для приєднання

З'єднайте частину (4) передньої панелі з частиною (3) пристрою, як показано на ілюстрації, і натискайте на ліву сторону, доки панель, клацнувши, не стане на місце.

Увага. Якщо у замку запалювання автомобіля немає положення ACC

Обов'язково налаштуйте функцію автоматичного вимкнення. Для отримання детальної інформації див. інструкції з експлуатації, які постачаються в комплекті. Після вимкнення пристрою він автоматично вимкне живлення у встановлений час, що запобігає витраті заряду акумулятора. Якщо функцію автоматичного вимкнення не встановлено, після кожного вимкнення запалювання натискайте та утримуйте OFF, доки не зникне зображення на дисплеї.

Заміна запобіжника (7)

Замінюючи запобіжник, переконайтеся, що новий запобіжник розрахований на таку саму силу струму, як і оригінальний. Якщо запобіжник перегорів, перевірте підключення живлення та замініть запобіжник. Якщо запобіжник перегорів знову після заміни, причиною цього може бути внутрішня неполадка. У такому разі зверніться до найближчого дилера Sony.

Схема підключення живлення (8)

Додатковий роз'єм живлення може відрізнятися залежно від автомобіля. Перевірте схему допоміжного роз'єму живлення у своєму автомобілі, щоб впевнитися у правильності з'єднання. Існує три основні типи (8-1, 8-2, 8-3). Може знадобитися поміняти місцями положення червоного і жовтого дрітків у кабелі живлення автомобільної стереосистеми. Перевіривши правильність підключення в роз'ємах, підключіть пристрій до електроживлення автомобіля. Якщо виникли запитання або проблеми з пристроєм, не описані в цій інструкції, зверніться за допомогою до дилера автомобільної компанії.