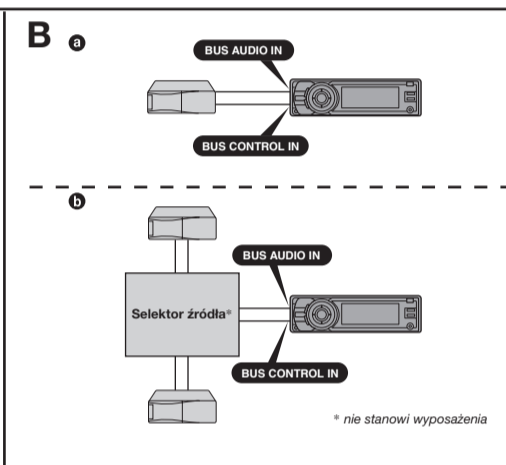
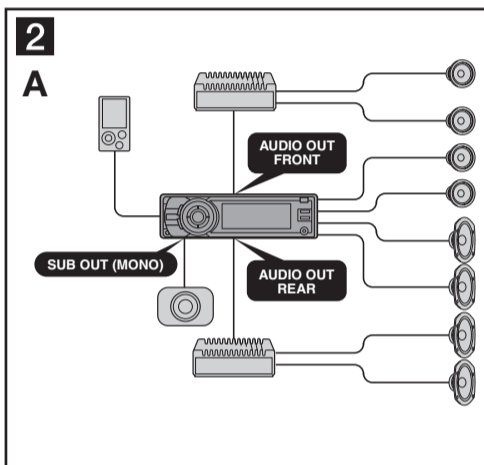
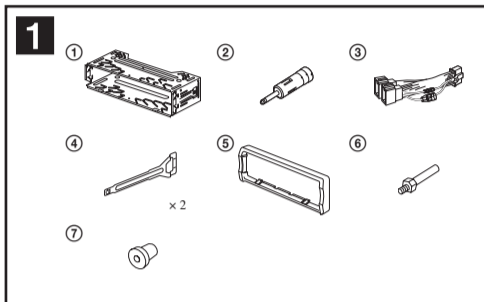


Radioodtwarzacz CD UKF/ŚR/DŁ

Instalacja / połączenia

CDX-GT929U

© 2008 Sony Corporation Printed in Czech Republic (EU)



Ostrzeżenia

- Urządzenie jest przystosowane tylko do zasilania napięciem stałym 12 V z biegunem ujemnym na masie.
- Uważać, aby nie przyciąć żadnych przewodów śrubami albo ruchomymi częściami, na przykład szyną od fotela.
- Aby uniknąć zwarcia, przed wykonywaniem połączeń wyłączyć zapłon samochodu.
- Zanim przewód zasilający (3) zostanie podłączony do złącza zasilania pomocniczego, należy go podłączyć do urządzenia i głośników.
- Poprowadzić wszystkie przewody masy do wspólnego punktu masy.
- Dla bezpieczeństwa zaizolować taśmą izolacyjną wszystkie niepodłączone przewody.

Uwagi o przewodzie zasilającym (żółtym)

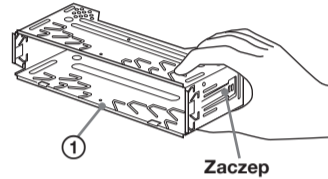
- Jeśli urządzenie jest podłączane wraz z innym sprzętem stereo, to znamionowy prąd wykorzystywanego obwodu musi być wyższy niż suma prądów bezpieczników w poszczególnych urządzeniach.
- Jeśli żaden obwód w samochodzie nie ma wystarczającego prądu znamionowego, urządzenie należy podłączyć wprost do akumulatora.

Lista elementów 1

- Numery na ilustracji odpowiadają numerom w opisie.
- Przed wysyłką z fabryki na urządzenie jest zakładana obejmka (1). Przed montowaniem urządzenia należy użyć kluczyków odblokowujących (4) i zdjąć z urządzenia obejmkę (1) na odwrocie.
- Nie wyrzucać kluczyków odblokowujących (4). Są one potrzebne przy wymontowywaniu urządzenia.

Ostrzeżenie

Aby uniknąć skaleczenia palca, ostrożnie obchodzić się z obejmką (1).



Uwaga

Przed instalacją należy upewnić się, czy zaczepy po obu stronach obejmki (1) są odgięte do wewnątrz na głębokość co najmniej 2 mm. Jeśli zaczepy będą ustawione na wprost lub wygięte na zewnątrz, urządzenie nie zostanie właściwie zainstalowane i może wyskoczyć.

Przykład połączeń 2

Uwagi (2-A)

- Przed podłączeniem wzmacniacza należy bezwzględnie podłączyć przewód uziemiający.
- Sygnalizacja dźwiękowa działa tylko wówczas, gdy jest używany wbudowany wzmacniacz.

Wskazówka (2-B-D)

Podłączenie dwóch lub większej liczby zmianaczy CD/MD wymaga użycia selektora źródła XA-C40 (wyposażenie dodatkowe).

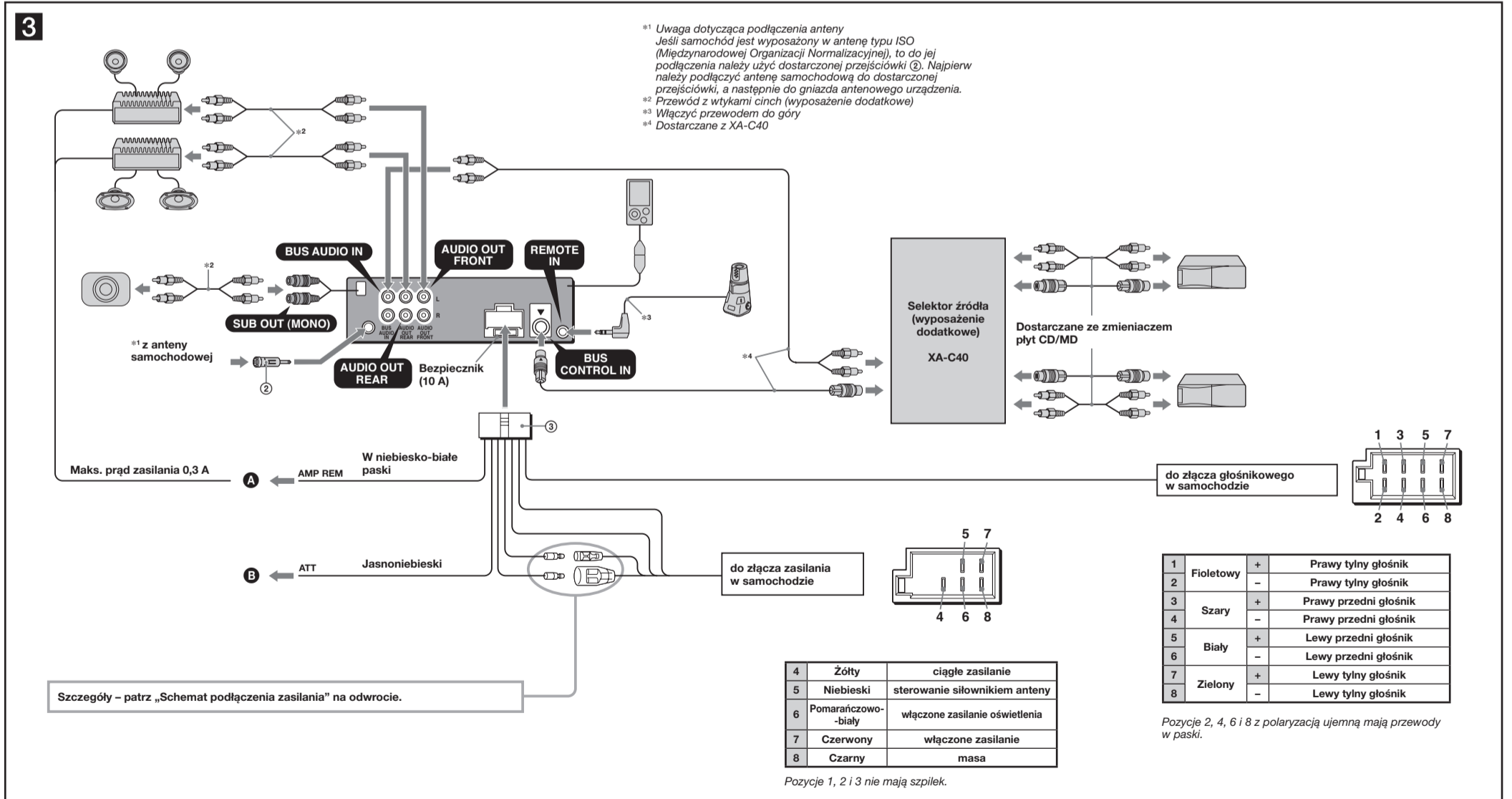


Diagram połączeń 3

- A** Do gniazda AMP REMOTE IN w dodatkowym wzmacniaczu mocy
To wyprowadzenie służy wyłączeniu do podłączenia wzmacniacza mocy. Podłączenie dowolnego innego urządzenia grozi awarią.
- B** Do przewodu przyłączeniowego telefonu samochodowego

Ostrzeżenie

Jeśli posiadany silownik antenowy nie jest wyposażony w przekaźnik, podłączenie urządzenia za pomocą dostarczonego przewodu zasilającego (3) grozi uszkodzeniem anteny.

Uwagi o przewodach sterujących

- Przewód sterowania silownikiem antenowym (niebieski) dostarcza napięcie stałe +12 V po włączeniu radia albo po włączeniu funkcji AF (czuśliwoci zastępczych) lub funkcji TA (komunikatów o ruchu drogowym).
- Jeśli w tylną / boczna szybę samochodu jest wbudowana antena UKF / ŚR / DŁ, trzeba podłączyć przewód sterowania silownikiem antenowym (niebieski) lub przewód wejścia zasilania akcesoriów (czerwony) do zacisku zasilania istniejącego wzmacniacza antenowego. Szczegóły można uzyskać w punkcie sprzedaży.
- Urządzenie nie współpracuje z silownikiem antenowym bez przekaźnika.

Podłączenie podtrzymujące zawartość pamięci

Jeśli jest podłączony żółty przewód wejścia zasilania, obwód pamięci będzie zasilany stale, nawet po wyłączeniu zapłonu.

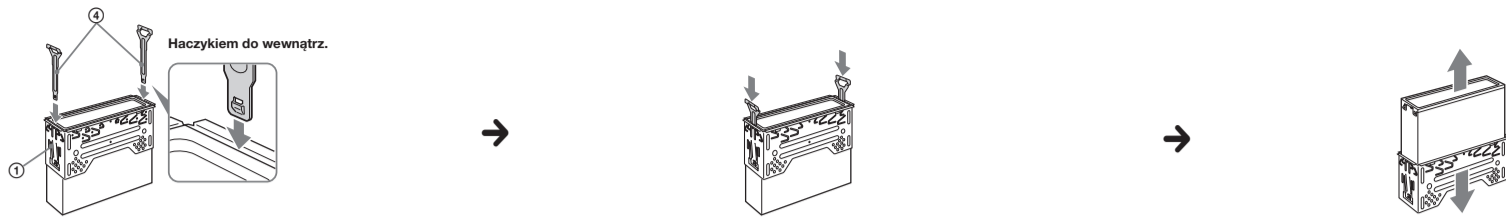
Uwagi o podłączeniu głośników

- Wyłączyć urządzenie przed podłączeniem głośników.
- Użyć głośników o impedancji od 4 do 8 omów i o wystarczającej mocy znamionowej. Inaczej głośniki mogą ulec uszkodzeniu.
- Nie łączyć zacisków zestawu głośnikowego z karoserią samochodu ani nie łączyć zacisków prawych głośników z zaciskami lewych głośników.
- Nie łączyć przewodu masy urządzenia z zaciskiem (-) głośnika.
- Nie próbować łączyć głośników równolegle.
- Podłączyć tylko pasywne głośniki. Podłączenie do zacisków głośnikowych aktywnych głośników (z wbudowanymi wzmacniaczami) grozi uszkodzeniem urządzenia.
- Aby uniknąć awarii, nie używać fabrycznie zainstalowanych w samochodzie przewodów głośnikowych, jeśli dla ujemnego bieguna (-) lewego i prawego głośnika jest wykorzystywany wspólny przewód.
- Nie łączyć między sobą wyprowadzeń głośnikowych urządzenia.

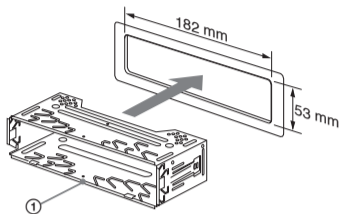
Uwaga dotycząca połączeń

Jeśli głośnik i wzmacniacz są niewłaściwie połączone, na wyświetlaczu pojawia się napis „FAILURE”. Należy wówczas sprawdzić połączenie głośnika ze wzmacniaczem.

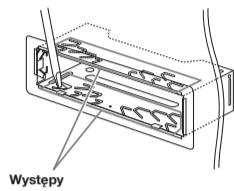
4



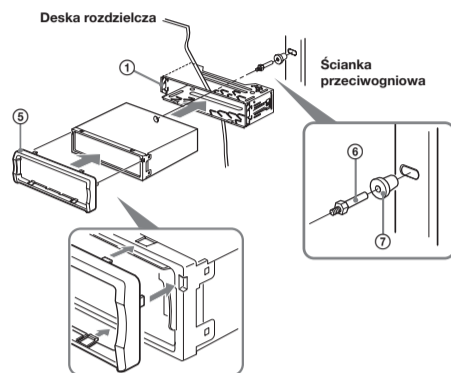
5 A 1



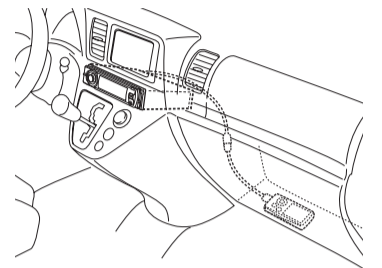
2



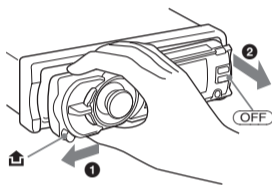
3



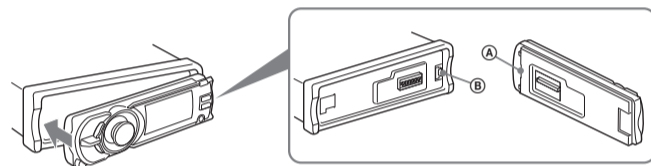
B



6 A



B



Zalecenia eksploatacyjne

- Starannie wybrać miejsce instalacji, tak aby urządzenie nie utrudniało normalnego kierowania pojazdem.
- Unikać instalacji urządzenia w miejscach narażonych na kurz, brud, nadmierną wibrację i wysoką temperaturę – na przykład w bezpośrednim oświetleniu słonecznym albo obok przewodów ogrzewania.
- Aby instalacja była bezpieczna i pewna, używać tylko dostarczonego zestawu elementów do montażu.

Kąt montażu

Zamontować urządzenie pod kątem mniejszym niż 45°.

Zdejmowanie obójmy 4

Przed instalacją urządzenia należy zdjąć z niego obójmy ①.

- 1 Wsuń oba kluczyki odblokowujące ④ między urządzenie a obójmy ①. Powinien rozleć się lekki trzask.
- 2 Pociągnij obójmy ① do dołu, po czym pociągnij urządzenie do góry, odłączając je od obójmy.

Przykład montażu 5

5-A Instalacja w desce rozdzielczej

Uwagi

- W razie potrzeby należy odgiąć występy na zewnątrz, zapewniając w ten sposób dokładne dopasowanie (5-2).
- 4 zaczepy na kołnierzu ochronnym ⑥ muszą być właściwie wprowadzone w otwory urządzenia (5-3).

5-B Instalacja urządzenia USB

Uwagi

- Urządzenie USB należy umieścić w miejscu, w którym nie będzie on utrudniał kierowania pojazdem (w schowku na rękawiczki itp.)
- Przewód ze złączem USB ma długość 1,0 m. Urządzenie USB należy zainstalować w zasięgu przewodu ze złączem USB.

Jak zdjąć i założyć panel czołowy 6

Przed instalacją urządzenia należy zdjąć z niego panel czołowy.

6-A Zdejmowanie

Przed zdejmowaniem panelu czołowego należy nacisnąć przycisk (OFF). Następnie należy nacisnąć przycisk ①, przesunąć panel w lewo i delikatnie pociągnąć go do siebie.

6-B Zakładanie

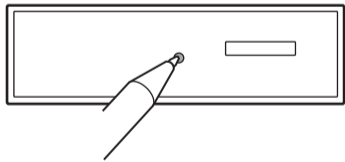
Wprowadzić otwór ① w panelu czołowym na kołek ② urządzenia, po czym wcisnąć lewą stronę panelu.

Ostrzeżenie dotyczące instalacji w samochodzie, którego stacyjka nie ma położenia ACC (akcesoriów)

Należy włączyć funkcję automatycznego wyłączenia. Szczegóły podano w instrukcji obsługi. Radioodtwarzacz będzie się wówczas automatycznie, całkowicie wyłączał po zadanym czasie, nie powodując zużycia akumulatora. Jeśli funkcja automatycznego wyłączenia nie jest włączona, przy każdym wyłączeniu zapłonu należy nacisnąć przycisk (OFF) na urządzeniu i trzymać go dotąd, aż z wyświetlacza znikną wskazania.

Przycisk RESET

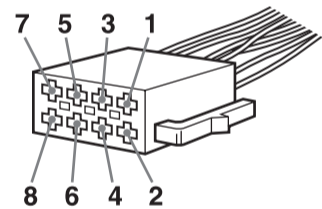
Po zakończeniu instalacji i połączeń należy zdjąć panel czołowy, a następnie długopisem itp. nacisnąć przycisk RESET.



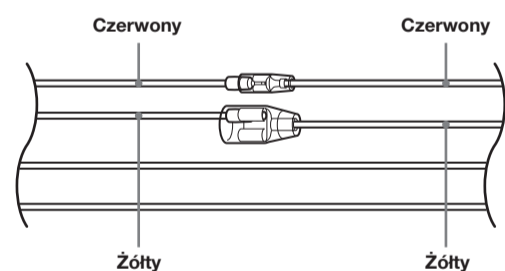
Schemat podłączenia zasilania

Złącza pomocniczego zasilania mogą się różnić zależnie od marki samochodu. Aby upewnić się, że wyprowadzenia są właściwie dopasowane, należy skontrolować schemat pomocniczego zasilania. Istnieją trzy podstawowe typy (pokazane na ilustracji obok). Konieczna może być zamiana pozycji czerwonego i żółtego przewodu w przewodzie zasilającym radioodtwarzacza. Po właściwym dopasowaniu wyprowadzeń i przełączeniu przewodów zasilających należy podłączyć urządzenie do zasilania w samochodzie. W przypadku pytań i problemów dotyczących urządzenia, a nie omówionych w tej instrukcji, prosimy o porozumienie się ze sprzedawcą samochodu.

Złącze zasilania pomocniczego

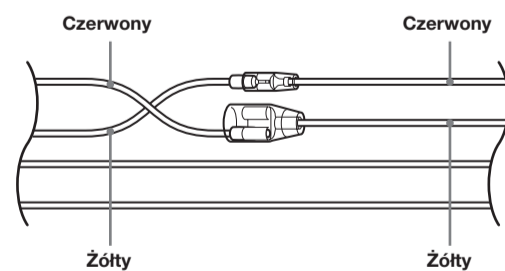


a



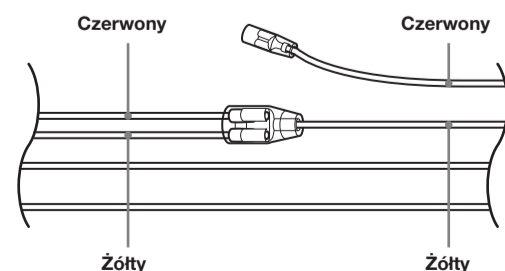
4 Żółty ciągłe zasilanie 7 Czerwony włączone zasilanie

b



4 Żółty włączone zasilanie 7 Czerwony ciągłe zasilanie

c



samochód bez położenia ACC