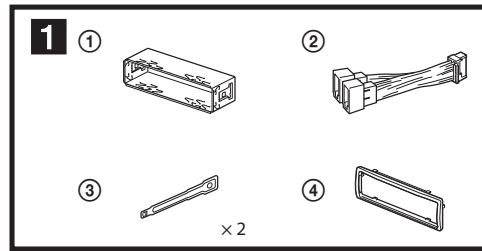


FM/MW/LW CD predvajalnik

SL

Navodila za namestitev/priključitev SL



• Če posamezne jakosti toka niso dovolj visoke, enoto priključite neposredno na baterijo.

Posamezni deli (1)

- Številke na seznamu ustrezajo številka v navodilih za uporabo.
- Konzola (1) in zaščita sta tovarniško nameščena na enoto (4). Pred namestitvijo enote sprostite ključce (3) in odstranite konzolo (1) iz enote. Več informacij najdete pod »Odstranitev konzole (4)« na naslednji strani.
- Ključce za sprostitve (3) shranite za morebitno kasnejšo uporabo, ker jih boste potrebovali tudi pri odstranitvi enote iz avtomobila.

Pozor

S konzolo (1) ravnejte previdno in pazite, da si ne poškodujete prstov.

Primer priključitve (2)

Preprosta priključitev nizkotonca (2-C)

Nizkotonec lahko, če ga priključite na priključek na zadnji zvočnik, uporabljate brez ojačevalnika.

Opomba

Priključite nizkotonec z impedanco od 4 do 8 ohmov. Na drugi priključek za zadnji zvočnik ne priključite nobenega zvočnika.

* Pri tej priključitvi ne uporabite navadnega zvočnika.

Opombi

- Pred priključitvijo ojačevalnika izvedite ozemljitev.
- Alarm se bo sprožil samo pri uporabi ojačevalnika.

Diagram priključitve (3)

Opozorilo

Če uporabljate anteno brez releja, lahko pri priključitvi te enote s priloženim priključnim kablom (2) poškoduje anteno.

Opombe o nadzornem in napajalnem kablu

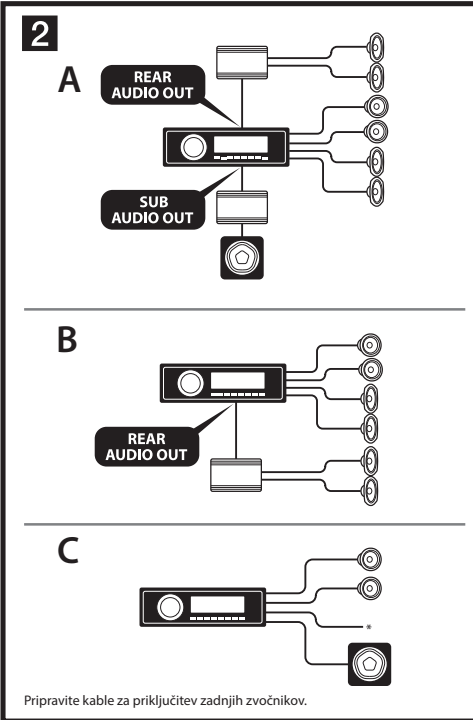
- Pri vklopi enote preko povezave REM OUT (modro/beli kabel) posreduje enosmerno napetost +12 V.
- Pri uporabi dodatnega ojačevalnika povežavo REM OUT (modro/beli kabel) ali povežavo za dodatno opremo na priključek AMP REMOTE IN.
- Če ima vaš avtomobil vgrajeno FM/MW/LW anteno na zadnjem ali stranskem delu, povežavo REM OUT (modro/beli kabel) ali povežavo za dodatno opremo (rdeči kabel) priključite na priključek antene. Za več informacij o tem se obrnite na vašega prodajalca.
- Skupaj s to enoto ne morete uporabljati antene brez releja.

Povezava za ohranjanje spomina

Če priključite rumeni napajalni kabel, se bo spominsko vezje napajalo tudi v primeru, če je stikalo za vžig nastavljeno na izklop.

Opombe o priključitvi zvočnikov

- Pred priključitvijo zvočnikov izklopite enoto.
- Uporabite zvočnike z impedanco 4 do 8 ohmov in z zadostno kapaciteto za uravnavanje moči, tako da ne more priti do poškodb.
- Priključki zvočnikov ne smejo priti v stik s šasijo avtomobila in bodite pozorni, da priključek levega zvočnika ne pomotoma povežete s priključkom desnega zvočnika.
- Ozemljitev te enote ne priključiti na negativni (-) priključek zvočnika.
- Zvočnikov ne priključiti vzporedno.
- Priključite samo pasivne zvočnike. Priključitev aktivnih zvočnikov (z vgrajenim ojačevalnikom) na priključke za zvočnike lahko povzroči poškodbe enote.
- Da bi se izognili motnjam v delovanju ne uporabljajte priključnih kablov zvočnikov, ki so že vgrajeni v vašem avtomobilu, če imajo zvočniki skupni negativni (-) priključek za levi in desni zvočnik.
- Kablov zvočnikov enote ne povežovati med seboj.



Pripravite kable za priključitev zadnjih zvočnikov.

Opozorila

- Ta enota je zasnovana samo za negativno ozemljitev 12 V izmenična napetost.
- Priključni kabli ne smejo biti nameščeni pod vijake ali pod gibljive dele.
- Pred priključitvijo izklopite avtomobil in se tako izognite morebitnim kratkim stikom.
- Napajalni kabel (2) najprej priključite na enoto in zvočnike ter šele potem na električno napajanje.
- Vse ozemljene kable priključite na skupno ozemljitveno točko.
- Vse ne zaščitene kable ustrezno zaščitite.

Opombe o napajalnem kablu (rumen)

- Pri priključitvi enote v kombinaciji z drugimi stereo komponentami mora biti jakost toka avtomobila, na katerega je priključena enota, višja od vsota jakosti toka vseh komponent.



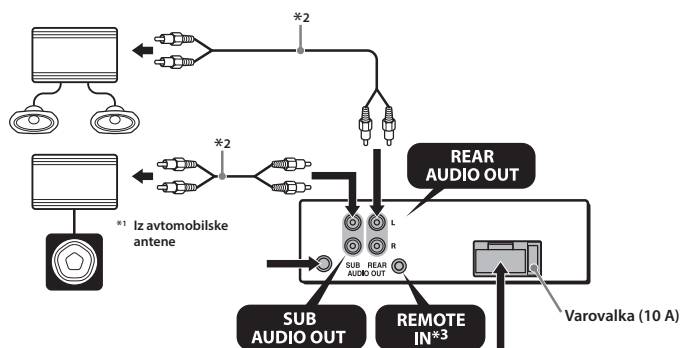
* 4 4 6 6 7 6 6 2 1 * (1)

©2013 Sony Corporation

CDX-G3000UV

3

- *1 Odvisno od vrste avtomobila se lahko zgodi, da priključek za anteno ne bo ustrezal anteni. V tem primeru uporabite adapter (ni priložen).
- *2 RCA pinski kabel (ni priložen).
- *3 Lahko se zgodi, da boste potrebovali ločen adapter.
- *4 Impedanca zvočnika: 4 do 8 ohmov x 4

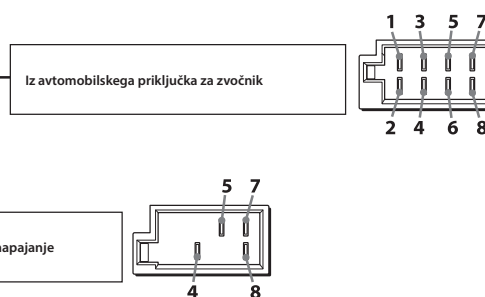


Glejte »Diagram napajanja (8)« na naslednji strani.

1	Vijoličast	+	Zadnji desni zvočnik
2		-	Zadnji desni zvočnik
3		+	Sprednji desni zvočnik
4	Siv	-	Sprednji desni zvočnik

Na položajih z negativno polarnostjo 2, 4, 6 in 8 se nahajajo črtasti kabli.

5		+	Sprednji levi zvočnik
6	Bel	-	Sprednji levi zvočnik
7		+	Zadnji levi zvočnik
8	Zelen	-	Zadnji levi zvočnik



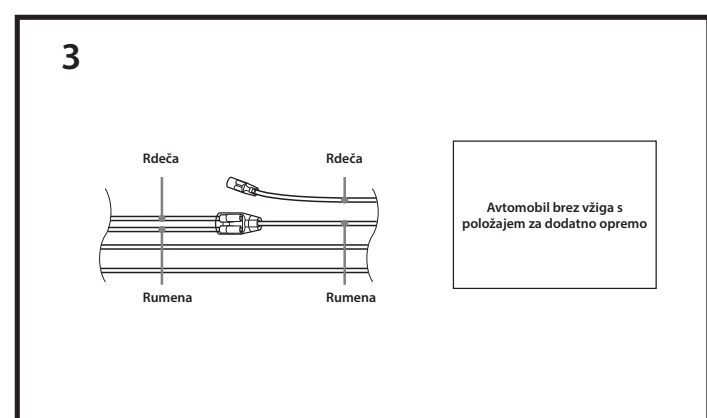
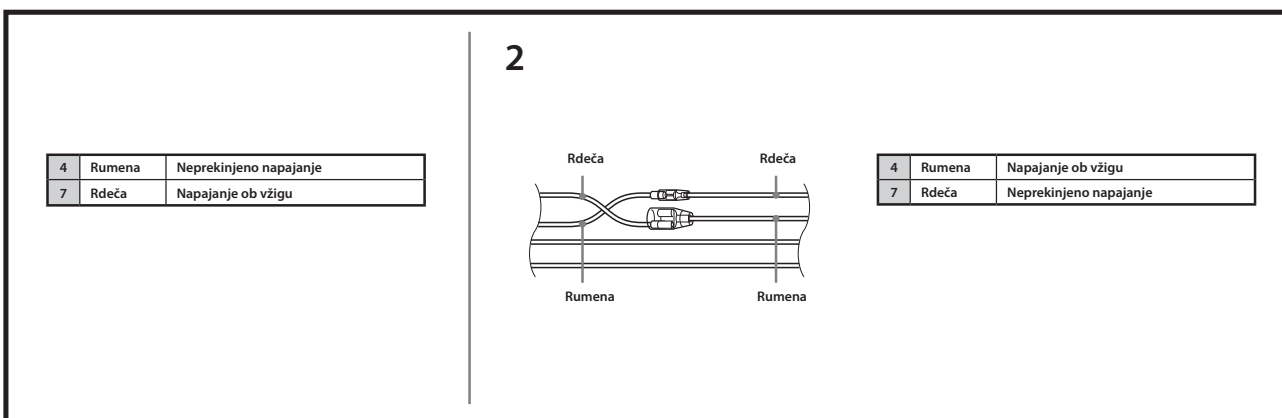
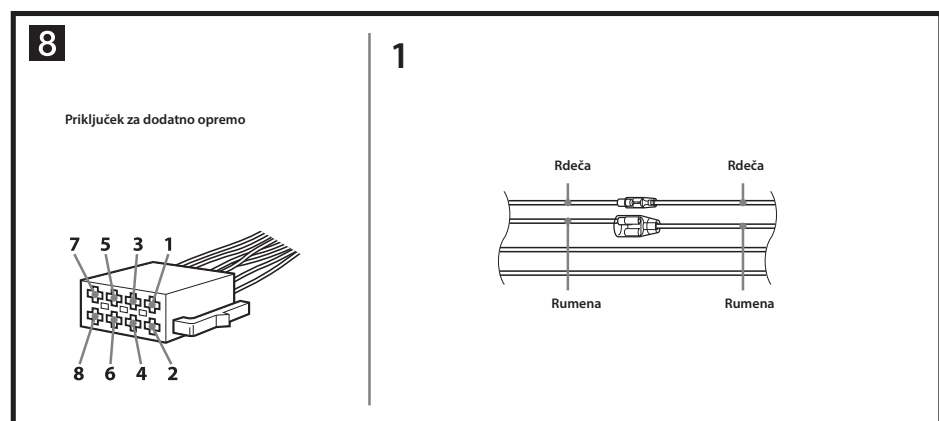
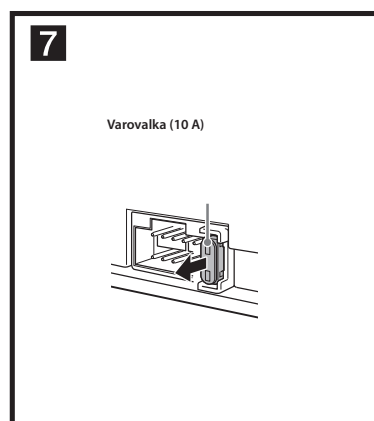
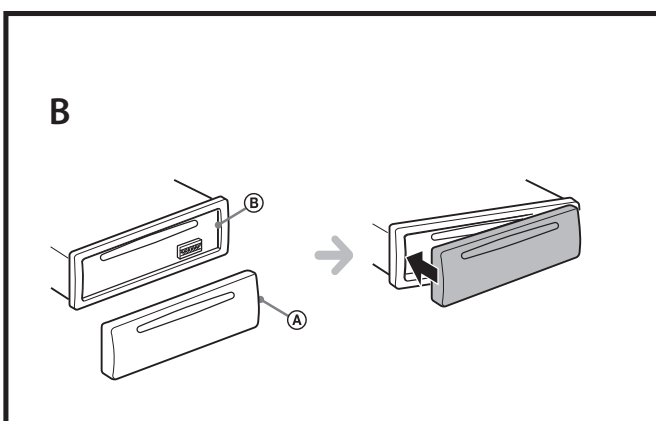
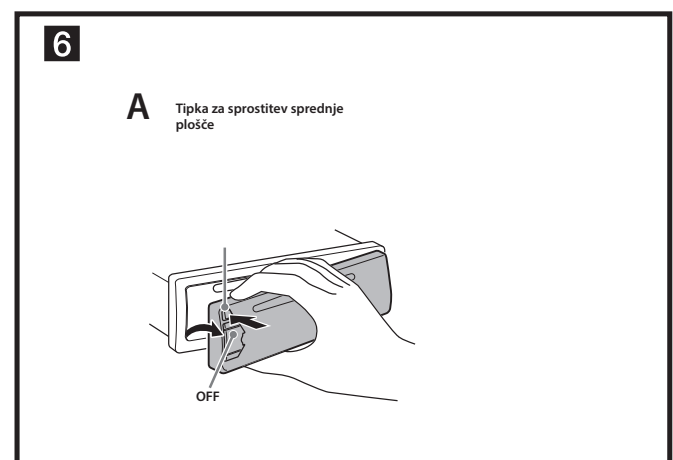
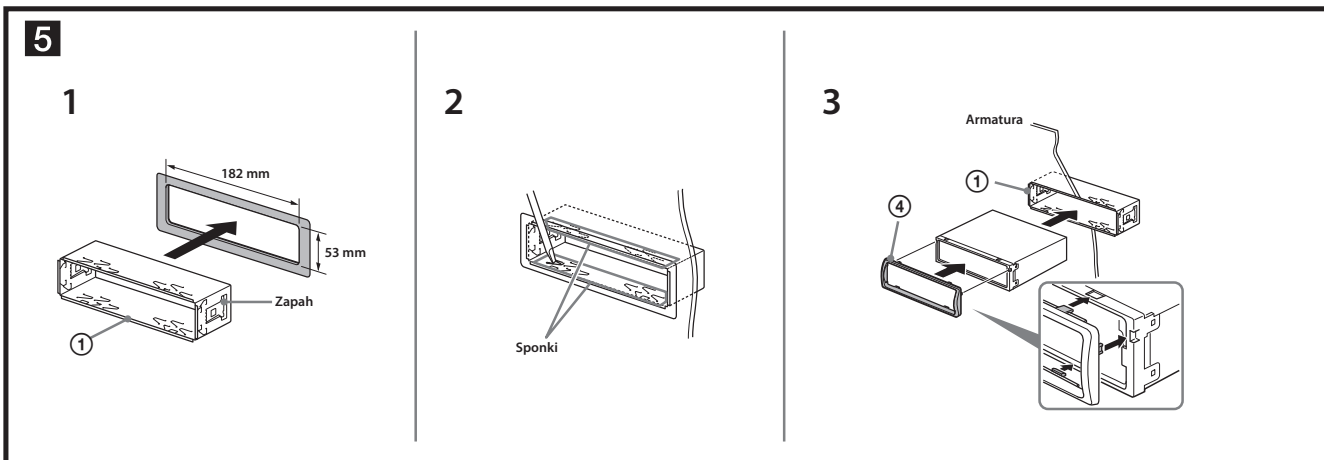
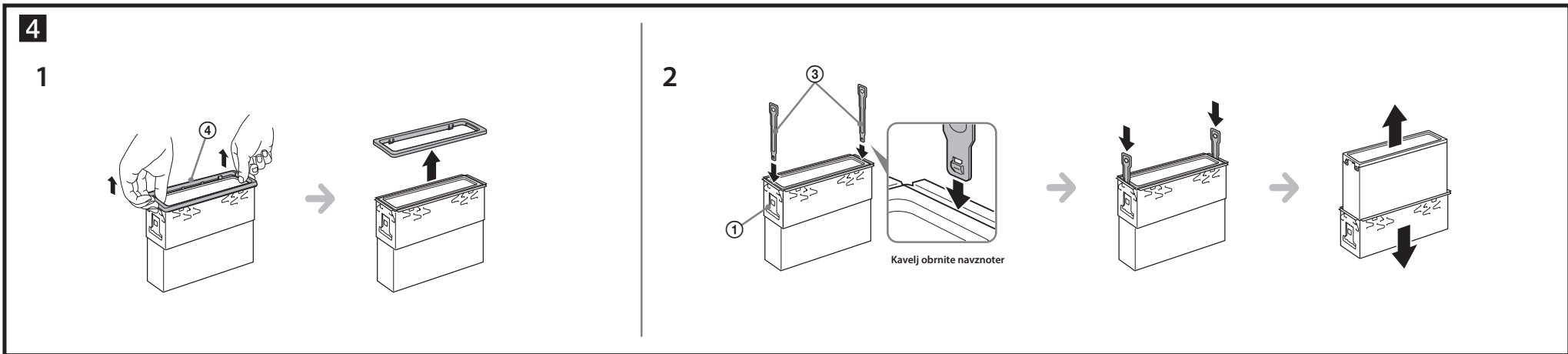
4	Rumen	Neprekinjeno napajanje
5	Moder/bel	Nadzor napajanja antene/ojačevalnika (REM OUT)

Položaji, 1, 2, 3 in 6 niso opremljeni s pini.

7	Rdeč	Napajanje ob vžigu
8	Črn	Ozemljitev

Oprema na slikah (ni priložena)





Varnostna opozorila

- Previdno izberite mesto za namestitev, tako da vas enota ne bo motila pri vožnji.
- Enote ne namestite na mestih, ki so izpostavljeni prahu, umazaniji, prekomernim tresljajem ali visokim temperaturam (neposredna sončna svetloba ali toplotni viri).
- Za varno namestitev uporabite samo priloženo opremo za nameščanje.

Namestitev pod pravilnim kotom

Enoto namestite pod kotom, ki je manjši od 45°.

Odstranitev zaščite in konzole (4)

Pred namestitvijo enote odstranite zaščito (4) in konzolo (1).

- 1 Odstranite zaščito (4). Pritisnite na oba robova zaščite (4) in jo izvlcite.
- 2 Odstranite konzolo (1). Oba ključa (3) hkrati vstavite med enoto in konzolo (1), dokler ne zaslišite klika. Konzolo (1) potisnite navzdol in enoto navzgor ter jo ločite.

Primer namestitve (5)

Namestitev v armaturno ploščo

- Opombe
- Pred namestitvijo se prepričajte, ali sta ključa na obeh straneh konzole (1) upognjena navznoter za 2 mm. Če so zaponke ravne ali upognjene navzven, enote ni mogoče namestiti pravilno in lahko pade ven (5-1).
 - Po potrebi za boljše namestitev ključa upognite navzven (5-2).
 - Preverite, ali so 4 zaponke na zaščiti (4) pravilno nameščene v reže na enoti (5-3).

Namestitev in odstranitev prednje plošče (6)

Pred namestitvijo enote odstranite sprednjo ploščo.

6-A Odstranitev

Pred odstranitvijo sprednje plošče pritisnite in držite tipko OFF. Pritisnite tipko za sprostitve sprednje plošče in izvlcite ploščo.

6-B Namestitev

Del (A) na sprednji plošči poravnajte z delom (B) na enoti (kot je prikazano na sliki) in levi del potisnite v položaj, dokler ne zaskoči.

Opozorilo, če vžig vašega avtomobila nima na voljo položaja za dodatno opremo (ACC)

Nastavite funkcijo samodejnega izklopa. Podrobnosti o tem najdete v priloženih navodilih za uporabo. Enota se bo samodejno popolnoma izklopila ob prednastavljenem času, tako da se akumulator avtomobila ne prazni.

Če ne nastavite funkcije samodejnega izklopa, morate pri vsakem izklopu vžiga pritisniti in držati tipko OFF, dokler se ne izklopi prikaz.

Zamenjava varovalke (7)

Pri zamenjavi varovalke se prepričajte, ali ste uporabili varovalko z istim amperskim številom, kot je označeno na stari varovalki. Če varovalka pregori, preverite povezave in jo nato zamenjajte. Če po zamenjavi novič pregori, je prišlo

do motnje v delovanju naprave. V tem primeru se posvetujte s pooblaščenim servisierjem opreme Sony.

Diagram napajanja (8)

Priključek za priključitev zunanje opreme se lahko razlikuje od avtomobila do avtomobila. V vašem avtomobilu preverite diagram za priključitev zunanje opreme in pravilno izvedite priključitev. Na voljo so trije osnovni tipi (8-1, 8-2, 8-3). Lahko se zgodi, da boste morali zamenjati položaj rdečega in rumenega napajalnega kabla enote.

Po prilagoditvi priključitve in pravilni zamenjavi kablov, enoto priključite na vir napajanja v avtomobilu. V primeru vprašanj ali težav pri namestitvi enote se posvetujte s prodajalcem avtomobila.