

Personal Audio System

ZS-E5

© 2009 Sony Corporation Printed in China

Betjeningsvejledning

<http://www.sony.net/>

ADVARSEL

For at mindske risikoen for brand eller elektrisk stød må enheden ikke udsættes for regn eller fugt.

For at mindske risikoen for brand må enhedens ventilationsåbninger ikke være tildækket af aviser, duge, gardiner el.lign. Anbring ikke tændte stearinlys på enheden.

For at mindske risikoen for brand eller elektrisk stød må enheden ikke udsættes for dryp eller stænk, og der må ikke anbringes væskefyldte genstande, f.eks. vaser, på enheden.

Da lysnetstikket bruges til at afbryde enheden fra lysnettet, skal enheden tilsluttes til en let tilgængelig stikkontakt. Hvis du bemærker noget unormalt ved enheden, skal du straks afbryde lysnetstikket fra stikkontakten.

Afspilleren er ikke afbrudt fra vekselstrømkilden (lysnettet), så længe den er tilsluttet en stikkontakt, heller ikke hvis afspilleren er slukket.

Monter ikke apparatet et indelukket sted, som f.eks. et bogskab eller et indbygget skab.

Udsæt ikke batterierne (batteri eller isatte batterier) for kraftig varme som f.eks. direkte sollys, åben ild eller lignende i længere tid.

Navnepladen og vigtige informationer om sikkerhed står på undersiden.

Bemærkning til kunder: følgende information gælder kun for udstyr solgt i lande, hvor EU-direktiver er gældende

Producenten af dette produkt er Sony Corporation, 1-7-1 Konan, Minato-ku, Tokyo, Japan. Den autoriserede repræsentant for EMC og produktsikkerhed er Sony Deutschland GmbH, Hedelfinger Strasse 61, 70327 Stuttgart, Tyskland. For alle forhold omkring service eller garanti henvises der til adresserne i de særskilte service- eller garantidokumenter.



Bortskaffelse af gammelt elektrisk og elektronisk udstyr (gældende i EU og andre europæiske lande med separate indsamlingssystemer).

Dette symbol på produktet eller på dets emballage angiver, at produktet ikke må behandles som husholdningsaffald. Det skal i stedet indleveres til et indsamlingssted for genbrug af elektrisk og elektronisk udstyr. Ved at sikre, at dette produkt bortskaffes korrekt, hindres eventuelle negative følger for miljø og mennesker, som ellers kunne forårsages af forkert affaldsbehandling for produktet. Genbrug af materialer bidrager til bevaring af naturens ressourcer. For nærmere oplysninger om genbrug af dette produkt kan du henvende dig til dine lokale myndigheder, husholdningsaffaldsservice eller den butik, hvor du købte produktet.



Bortskaffelse af udtjente batterier (gældende i EU og andre europæiske lande med separate indsamlingssystemer).

Dette symbol på batteriet eller på emballagen angiver, at det batteri, der leveres med produktet, ikke må behandles som husholdningsaffald.

På nogle batterier anvendes dette symbol i kombination med et kemisk symbol. De kemiske symboler for kviksølv (Hg) eller bly (Pb) tilføjes, hvis batteriet indeholder mere end 0,0005 % kviksølv eller 0,004 % bly.

Ved at sikre, at disse batterier bortskaffes korrekt, hindres eventuelle negative følger for miljø og mennesker, som ellers kunne forårsages af forkert affaldsbehandling for batteriet. Genbrug af materialerne bidrager til bevaring af naturens ressourcer.

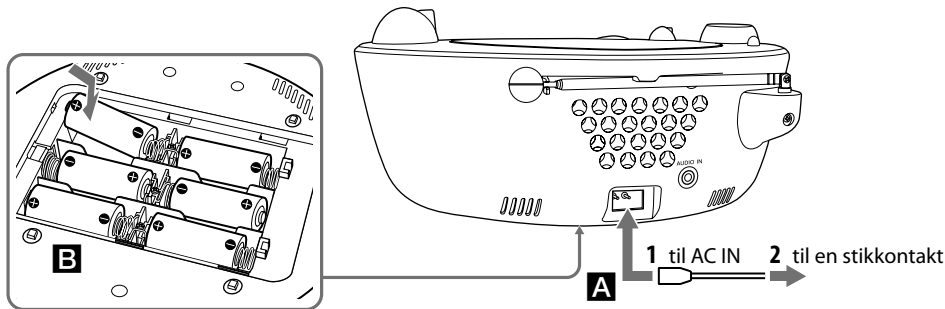
For produkter, der af hensyn til sikkerhed, ydelse eller dataintegritet kræver en permanent tilslutning med et indbygget batteri, må dette batteri kun udskiftes af en kvalificeret reparatør.

For at sikre, at batteriet bliver behandlet korrekt, skal du ved afslutningen af produktets levetid indlevere det til et indsamlingssted for genbrug af elektrisk og elektronisk udstyr.

For alle andre batterier henvises til afsnittet om, hvordan batteriet fjernes sikkert fra produktet. Indlever batteriet til et indsamlingssted for genbrug af udtjente batterier.

For nærmere oplysninger om genbrug af dette produkt eller batteri kan du henvende dig til dine lokale myndigheder, husholdningsaffaldsservice eller den butik, hvor du købte produktet.

Strømkilder



Tilslut lysnetledningen **A**, eller sæt 6 R14 (størrelse C) -batterier (medfølger ikke) i batterirummet **B**.

Bemærkninger

- Udskift batterierne, når OPR/BATT **8**-indikatoren dæmpes, eller når afspilleren ikke længere kan betjenes. Udskift alle seks batterier med nye. Før udskiftning skal du sørge for, at der ikke er indsat en CD i afspilleren.
- For at bruge afspilleren på batteristrøm skal lysnetledningen skal afbrydes fra afspilleren.

Inden enheden bruges

Sådan justeres lydstyrken

Drej VOL **4**.

Sådan slås strømmen fra

Indstil funktionsvælgeren **10** på OFF.

Specifikationer

CD-afspiller

Anlæg
 Digitalt lydanlæg med compactdisk
 Laserdiode-egenskaber
 Emissionsvarighed: vedvarende
 Laserudgang: Mindre end 44,6 µW
 (Denne udgang er værdien målt ved en afstand på 200 mm fra objektivlinsens overflade på den optiske pickupblok med 7 mm åbning.)

Antal kanaler

2
 Frekvensreaktion

20 - 20.000 Hz +0,02/-0,1 dB
 Wow og flutter

Under målelig grænse

Radio

Frekvensområde
 FM: 87,5 - 108 MHz
 AM: 526,5 - 1.606,5 kHz
 Mellemfrekvens
 FM: 10,7 MHz
 AM: 455 kHz
 Antenner
 FM: Udskydelig antenne
 AM: Indbygget ferrit-stav-antenne

Generelt

Højtaler
 Fuldt interval: 5 cm dia., 8 Ω, kegletype (2)
 Indgang
 AUDIO IN-stik (stereo-ministik):
 Udgangseffekt
 1 W + 1 W (ved 8 Ω, 10 % harmonisk forvrængning)
 Strømkraft
 For afspiller:
 230 V vekselstrøm, 50 Hz
 9 V jævnstrøm, 6 R14-batterier (størrelse C)
 Strømforsbrug
 8 W vekselstrøm
 Batterilevetid
 For afspiller:

FM-modtagelse
Sony R14P: ca. 35 timer
Sony alkalisk LR14: ca. 55 timer
CD-afspilning
Sony R14P: ca. 3 timer
Sony alkalisk LR14: ca. 14 timer

Mål
 Ca. 271 × 122 × 271 mm (b/h/d)
 (inkl. fremspring)

Vægt
 Ca. 2,2 kg (inkl. batterier)
 Medfølgende tilbehør
 Lysnetledning (1)

Design og tekniske data kan ændres uden forudgående varsel.

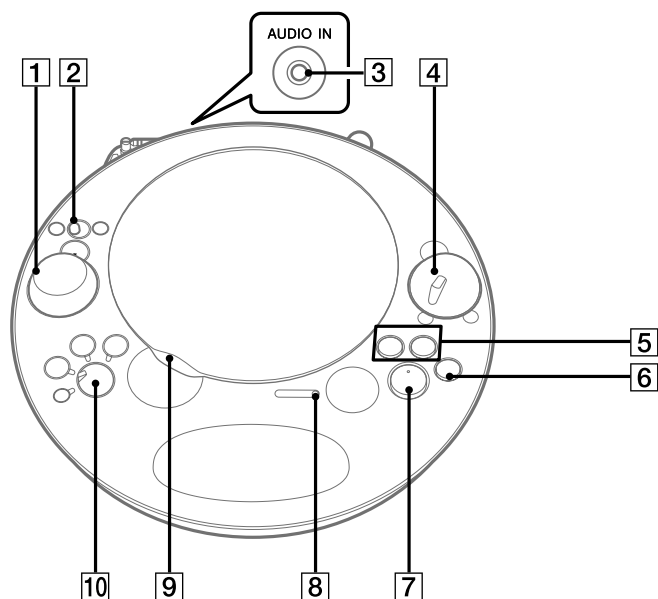
Bemærkninger om DualDiscs

En DualDisc er en disk med to sider, som forener optaget DVD-materiale på den ene side med digitalt lydmateriale på den anden side. Da lydmaterialer ikke opfylder Compact Disc (CD) -standard, garanteres afspilning på dette produkt dog ikke.

Musikdiske kodet med teknologi til ophavsretsbeskyttelse

Dette produkt er designet til at afspille diske, der opfylder CD-standard (Compact Disc). Nogle pladeselskaber er begyndt at markedsføre musikdiske, der er kodet med teknologi til ophavsretsbeskyttelse. Vær opmærksom på at der blandt disse kan være nogle, der ikke følger CD-standard og ikke kan afspilles på dette produkt.

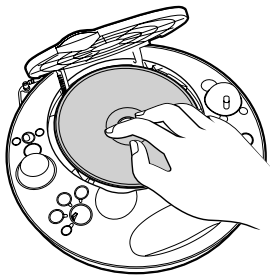
Grundlæggende betjening



►|| 7 har en berøringsprik.

Afspille en CD

- 1 Skub til PULL OPEN 9 for at åbne låget til CD-rummet, og læg en disk på tappet i midten af skuffen.



- 2 Luk låget til CD-rummet.
- 3 Indstil funktionsvælgeren 10 på CD. OPR/BATT-indikatoren 8 tændes, og det samlede antal spor vises på displayet, når "--" har blinket.
- 4 Tryk på ►|| 7.

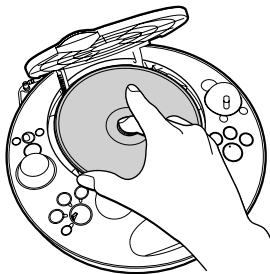
"01" vises på displayet for at angive, at spor 1 på CD'en afspilles. Enheden afspiller alle sporene en gang.



For at	Tryk på
Holde pause i afspilningen	► 7
Standse afspilning	■ 6
Gå til det næste spor	►► 5
Gå tilbage til det foregående spor	◄◄ 5
Finde et punkt, mens du lytter til lyden	►► (fremad) eller ◄◄ (bagud) 5 ved afspilning, og hold indtil du finder punktet.
Tage CD'en ud	PULL OPEN 9

Sådan tages CD'en ud

Tag CD'en ud som illustreret nedenfor.



Forsigtighedsregler

Diske som enheden KAN afspille

- Lyd-CD
 - CD-R/CD-RW (CD-DA*)
- * CD-DA er en forkortelse for Compact Disc Digital Audio. Det er en optagestandard, der bruges til lyd-CD'er.

Diske som enheden IKKE KAN afspille

- Andre CD-R/CD-RW'er, som ikke er optaget i musik-CD-format
- CD-R/CD-RW af dårlig optagekvalitet, ridset eller beskidt CD-R/CD-RW, eller CD-R/CD-RW optaget med en ukompatibel optageenhed
- CD-R/CD-RW'er, der ikke er afsluttet korrekt

Bemærkninger om diske

- Rens CD'en med en rengøringsklud inden afspilning. Tør CD'en af fra midten og udad. Hvis der er ridser, snavs eller fingeraftryk på CD'en, kan det forårsage sporingsfejl.



- Brug ikke opløsningsmidler, f.eks. rensbenzin, fortynder, almindelige rengøringsmidler, eller antistatisk spray beregnet til vinyl-lp'er.
- Udsæt ikke CD'en for direkte sollys eller varmekilder, f.eks. ventilationskanaler, og efterlad den ikke i en bil parkeret direkte i solen, hvor der kan opstå betydelige temperaturstigninger.
- Undgå at klistre papir eller mærkater på CD'en, og pas på ikke at ridse dens overflade.
- Opbevar CD'en i dens etui efter afspilning.

Om sikkerhed

- Forsøg ikke at skille kabinettet ad, da den laserstråle, der bruges i CD-afspilleren, er skadelig for øjnene. Overlad alt reparationsarbejde til fagkyndige.
- Hvis der kommer en genstand eller væske ind i afspilleren, skal den afbrydes og kontrolleres af fagkyndige, inden den bruges igen.
- Disker som ikke er af standardform (f.eks. hjerte, firkantet, stjerne) kan ikke afspilles på afspilleren. Hvis du forsøger at afspille dem, kan det beskadige afspilleren. Brug ikke den type diske.

Om strømkilder

- Ved brug med vekselstrøm skal den medfølgende lysnetledning bruges - brug ikke andre typer.
- Afbryd afspilleren fra stikkontakten, hvis den ikke skal bruges i et længere tidsrum.
- Hvis batterierne ikke skal bruges, skal de tages ud for at undgå skade, der kan forårsages af utætte batterier eller tæring.

Om placering

- Lad ikke afspilleren stå i nærheden af varmekilder, eller på et sted hvor den udsættes for direkte sol, meget støv eller mekaniske stød, eller i en bil i direkte sol.
- Anbring ikke afspilleren på skrå eller på et ustabilt sted.
- Anbring ikke noget mindre end 10 mm fra kabinettets sider. For at afspilleren kan fungere korrekt, og for at dens levetid bliver så lang som mulig, må ventilationshullerne ikke spærres.
- Der er en stærk magnet i højttalerne. Kreditkort med magnetisk kodning og fjederoptrukne armbåndsurre må derfor ikke komme i nærheden af afspilleren, så eventuel beskadigelse fra magneten undgås.

Om betjening

- Hvis afspilleren bringes direkte fra kolde til varme omgivelser eller anbringes i et meget fugtigt rum, kan der dannes fugt på linsen inden i CD-afspillerdelen. Hvis det sker, fungerer afspilleren ikke korrekt. Tag CD'en ud og vent i ca. en time, indtil fugten er fordampet.

Rengøring af kabinettet

- Rengør kabinettet, panelet og knapperne med en blød klud, der er let fugtet med et mildt rengøringsmiddel. Brug ikke nogen form for slibemiddel, skurepulver eller opløsningsmidler som f.eks. sprit eller rensbenzin.

Hvis du har spørgsmål om afspilleren, eller der opstår problemer med den, bedes du kontakte den nærmeste Sony-forhandler.

Fejlsøgning

Generelt

Strømmen slås ikke til.

- Sæt lysnetledningen godt fast i stikkontakten.
- Sørg for, at batterierne er sat korrekt i.
- Udskift alle batterierne med nye, hvis de er svage.

Der høres støj.

- Der bruges en mobiltelefon eller andet udstyr, der udsender radiobølger, i nærheden af afspilleren. → Flyt mobiltelefonen el.lign. væk fra afspilleren.

CD-afspiller

CD'en afspilles ikke, eller "--" vises på displayet, selv om der er indsat en CD.

- Læg CD'en i med etiketsiden opad.
- Rens CD'en.
- Tag CD'en ud og lad CD-rummet stå åbent i ca. en time, indtil kondensvandet er fordampet.
- CD-R/CD-RW'en er uindspillet.
- Der er problemer med CD-R/CD-RW'ens kvalitet, optageenheden eller applikationssoftwaren.
- Udskift alle batterierne med nye, hvis de er svage.

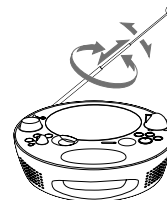
Lyden falder bort.

- Sænk lydstyrken.
- Rens CD'en, eller udskift den hvis den er meget beskadiget.
- Anbring afspilleren på et sted uden rystelser.
- Rens linsen med en almindelig blæser.
- Lyden kan falde bort, eller der kan høres støj, når der bruges CD-R'er/CD-RW'er af dårlig kvalitet, eller hvis der er problemer med optageudstyret eller applikationssoftwaren.

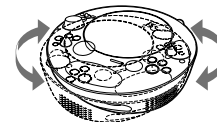
Radio

Modtagelsen er dårlig.

- Flyt antennen for at forbedre FM-modtagelse.



- Flyt afspilleren for at forbedre AM-modtagelse.



Lyden er svag eller af dårlig kvalitet.

- Udskift alle batterierne med nye, hvis de er svage.
- Flyt afspilleren væk fra tv'et.

Billedet på dit tv bliver ustabil.

- Hvis du lytter til et FM-program i nærheden af et tv med en indendørs antenne, skal afspilleren flyttes væk fra tv'et.

Hvis der stadig er problemer, når du har prøvet ovenstående løsningsforslag, skal lysnetledningen tages ud af kontakten, og alle batterierne skal tages ud. Når alle indikationer på displayet er forsvundet, skal lysnetledningen tilsluttes eller batterierne sættes i igen. Henvend dig til nærmeste Sony-forhandler, hvis der fortsat er problemer.