

Personalni audio uređaj

Uputstvo za upotrebu



©2013 Sony Corporation  
Ovo uputstvo je podložno izmjenama i tiskarskim greškama.

ZS-RS70BTB

http://www.sony.net/

DAB+ DAB

RDS

Bluetooth

UPOZORENJE

Kako biste umanjili rizik od požara ili strujnog udara, ne izlažite ovaj uređaj nikakvom udaru, ne izlažite uređaj kapljanju ili prskanju i ne stavljajte na uređaj posude sa tekućinom, npr. vazu.

Budući da se napajanje prekida isključivanjem mnogobrojnih kabla, priključite uređaj na tako dostupnu zidnu utičnicu. Ako primetite bilo kakve nepravilnosti na uređaju, odmah izvučete mrežni utikač iz utičnice.

Uređaj nije isključen iz napajanja sve dok je mrežni kabl uključeno u zidnu utičnicu, čak i kad je sam uređaj isključen.

Ne postavljajte uređaj u uzak prostor, kao što je policica za knjige ili ugradni ormarić.

Preterani zvučni prihrsk iz slušalica može izazvati gubitak sluha.

Ne izlažite baterije (niti zvezdice ili instalirane) preteranoj toploti, sunčevom svetlošću, vatri ili si, na duži vremenski period.

Nazivna pločica se nalazi sa donje strane kućišta.

Napomena za korisnike: sledeće informacije se odnose samo na opremu koju se prodaje u državama koje primenjuju direktive EU

Ovaj uređaj proizvodi i/ili je proizveden u ime Sony Corporation, 1-7-1 Komari Minato-ku Tokyo, 108-0075 Japan. Za sva pitanja u vezi usklađenosti na osnovu zakonodavstva EU potrebno je obratiti se ovlašćenom predstavniku: Sony Deutschland GmbH, Hedelfinger Strasse 61, 70327 Stuttgart, Nemačka. Za informacije o garantnom uslovnim uslovima, obratite se na adresu navedenu u zasebnim garantnim ili servisnim dokumentima.

Odlaganje stare elektronične i elektronske opreme (primenljivo u Evropskoj uniji i ostalim evropskim državama sa posebnim sistemima za odlaganje)

Ova oznaka na proizvodu ili na ambalaži označava da se ovaj proizvod ne sme odlagati kao kućni otpad. Treba ga odložiti na za tu namenu predviđeno mesto za reciklažu elektronične i elektronske opreme.

Pravilnim odlaganjem dotrajalog proizvoda pomažete u sprečavanju mogućih štetnih posledica po okolinu i ljudsko zdravlje, do kojih može doći usled nepravilnog odlaganja baterija. Reciklaža materijala doprinosi očuvanju prirodnih resursa. U slučaju proizvoda koji zbog stvarnih razloga, performansi ili čuvanja podataka zahtevaju trajnu vezu sa unutrašnjim baterijom, takvu bateriju treba da menjaaju samo kvalifikovani serviseri. Kako biste osigurali pravilno odlaganje baterije, predajte dotrajali proizvod na sabirno mesto za reciklažu elektronične i elektronske opreme.

Za sve ostale baterije, pogledajte odeljak o bezbednom uklanjanju baterija iz uređaja. Bateriju odnesite na odgajalište za reciklažu dotrajalih baterija.

Za detaljnije informacije o reciklaži ovog proizvoda ili baterije, molimo kontaktirajte vašu lokalnu upravu, komunalnu službu ili prodavnicu u kojoj ste kupili proizvod.

Napomena o licencni i zaštitnim znacima

• MPEG Layer-3 tehnologija kodiranja zvuka i patenti su pod licencnom Fraunhofer IIS and Thomson.

• Windows Media je registrovani zaštitni znak ili zaštitni znak kompanije Microsoft Corporation u SAD i/ili ostalim državama.

• Ovak proizvod sadrži tehnologiju na koju se odnose određena prava intelektualne svojine kompanije Microsoft.

• Upotreba i distribucija ove tehnologije van ovog proizvoda zabranjena su bez odgovarajuće licencne kompanije Microsoft.

• Oznaka Bluetooth i Iogop su u vlasništvu kompanija Bluetooth SIG, Inc. i kompanija Sony Corporation ili upotrebljavaju se licencno.

• N oznaka je zaštitni znak ili registrovani zaštitni znak asocijacije NFC Forum, Inc. u SAD i drugim državama.

• Držite pritisnutim LIGHT SYNC taster sve dok se "LIGHT SYNC OFF" ne pojavi na displeju.

• Ostali zaštitni znaci i zaštitni nazivi su u vlasništvu odgovarajućih vlasnika. Oznake "i" ili "®" nisu navedene u ovom priručniku.

Reprodukcija muzičkog diska

Nu ovom uređaju možete reprodukovati sledeće vrste diska.

–Audio diskovi na kojima su CD-DA zapisi snimljeni u CD-DA formatu

–CD-R/CD-RW diskovi na kojima su MP3 ili WMA audio datoteke snimljene u sistemu ISO 9660 Level 1/Level 2 ili Joliet

1 Pritisnite taster [CD] da biste uključili CD funkciju.

2 Pritisnite taster [PUSH OPEN/CLOSE] da biste uključili odeljak za CD sa štampanom stranom okrenutom ka gore.

3 Pritisnite taster [PUSH OPEN/CLOSE] da zatvaranje odeljka za disk.

(Primer: kada je postavljen audio disk)

Uklapan broj zapisa

Zidnu utičnicu

Mrežni kabl (isporučben)

Na AC IN

Štampana strana gore

Ukupno vreme reprodukcije

(Primer: kada je postavljen MP3/WMA disk)

Uklapan broj foldera

\* Ako su MP3/WMA datoteke priložne samo u izvornom direktorijumu ("ROOT" folder), "FLDR" se prikazuje na displeju.

4 Pritisnite taster [PUSH OPEN/CLOSE] za početak reprodukcije.

Broj zapisa ili MP3/WMA datoteke

Vreme reprodukcije

Pri reprodukciji MP3/WMA diska, naziv foldera\*1 i naziv numere se prikazuju pre nego što se prikaže vreme reprodukcije\*2.

\*1 U slučaju da nema foldera, "ROOT" se prikazuje na displeju.

\*2 Ako vreme reprodukcije prelazi 100 minuta, na displeju se pojavjuje "--:--".

Ostali postupci

Za Učinite sledeće

Paузiranje reprodukcije Pritisnite taster [PUSH OPEN/CLOSE]. Ponovo pritisnite taster za nastavak reprodukcije.

Zaustavljanje reprodukcije Pritisnite taster [PUSH OPEN/CLOSE]. Kada pritisnete taster [PUSH OPEN/CLOSE] pošto je reprodukcija zaustavljena, reprodukcija počinje od početka zapisa/datoteke koju ste poslednjim reprodukovali (nastavak reprodukcije).

Otkazivanje nastava reprodukcije Pritisnite taster [PUSH OPEN/CLOSE] dvaput. Kada pritisnete taster [PUSH OPEN/CLOSE] pošto ste isključili nastavak reprodukcije, reprodukcija započinje od prvog zapisa/datoteke.

Izbor foldera na MP3/WMA disku Pritisnite taster [PUSH OPEN/CLOSE] + [PUSH OPEN/CLOSE].

Izbor zapisa/datoteke Pritisnite taster [PUSH OPEN/CLOSE] + [PUSH OPEN/CLOSE]. Možete preskakati zapise/datoteke jednu po jednu.

Pronalaženje dela datoteke Zadržite taster [PUSH OPEN/CLOSE] + [PUSH OPEN/CLOSE] tokom reprodukcije i otpustite taster na željenom mestu. Prilikom pronalaženja dela zapisa tokom pauze, pritisnite taster [PUSH OPEN/CLOSE] za početak reprodukcije pošto je pronađeno željeno mesto.

Pronalaženje dela datoteke Zadržite taster [PUSH OPEN/CLOSE] + [PUSH OPEN/CLOSE] tokom reprodukcije i otpustite taster na željenom mestu. Prilikom pronalaženja dela zapisa tokom pauze, pritisnite taster [PUSH OPEN/CLOSE] za početak reprodukcije pošto je pronađeno željeno mesto.

Prilonaženje dela datoteke Zadržite taster [PUSH OPEN/CLOSE] + [PUSH OPEN/CLOSE] tokom reprodukcije i otpustite taster na željenom mestu. Prilikom pronalaženja dela zapisa tokom pauze, pritisnite taster [PUSH OPEN/CLOSE] za početak reprodukcije pošto je pronađeno željeno mesto.

Pronalaženje dela datoteke Zadržite taster [PUSH OPEN/CLOSE] + [PUSH OPEN/CLOSE] tokom reprodukcije i otpustite taster na željenom mestu. Prilikom pronalaženja dela zapisa tokom pauze, pritisnite taster [PUSH OPEN/CLOSE] za početak reprodukcije pošto je pronađeno željeno mesto.

Pronalaženje dela datoteke Zadržite taster [PUSH OPEN/CLOSE] + [PUSH OPEN/CLOSE] tokom reprodukcije i otpustite taster na željenom mestu. Prilikom pronalaženja dela zapisa tokom pauze, pritisnite taster [PUSH OPEN/CLOSE] za početak reprodukcije pošto je pronađeno željeno mesto.

Pronalaženje dela datoteke Zadržite taster [PUSH OPEN/CLOSE] + [PUSH OPEN/CLOSE] tokom reprodukcije i otpustite taster na željenom mestu. Prilikom pronalaženja dela zapisa tokom pauze, pritisnite taster [PUSH OPEN/CLOSE] za početak reprodukcije pošto je pronađeno željeno mesto.

Pronalaženje dela datoteke Zadržite taster [PUSH OPEN/CLOSE] + [PUSH OPEN/CLOSE] tokom reprodukcije i otpustite taster na željenom mestu. Prilikom pronalaženja dela zapisa tokom pauze, pritisnite taster [PUSH OPEN/CLOSE] za početak reprodukcije pošto je pronađeno željeno mesto.

Pronalaženje dela datoteke Zadržite taster [PUSH OPEN/CLOSE] + [PUSH OPEN/CLOSE] tokom reprodukcije i otpustite taster na željenom mestu. Prilikom pronalaženja dela zapisa tokom pauze, pritisnite taster [PUSH OPEN/CLOSE] za početak reprodukcije pošto je pronađeno željeno mesto.

Pronalaženje dela datoteke Zadržite taster [PUSH OPEN/CLOSE] + [PUSH OPEN/CLOSE] tokom reprodukcije i otpustite taster na željenom mestu. Prilikom pronalaženja dela zapisa tokom pauze, pritisnite taster [PUSH OPEN/CLOSE] za početak reprodukcije pošto je pronađeno željeno mesto.

Pronalaženje dela datoteke Zadržite taster [PUSH OPEN/CLOSE] + [PUSH OPEN/CLOSE] tokom reprodukcije i otpustite taster na željenom mestu. Prilikom pronalaženja dela zapisa tokom pauze, pritisnite taster [PUSH OPEN/CLOSE] za početak reprodukcije pošto je pronađeno željeno mesto.

Pronalaženje dela datoteke Zadržite taster [PUSH OPEN/CLOSE] + [PUSH OPEN/CLOSE] tokom reprodukcije i otpustite taster na željenom mestu. Prilikom pronalaženja dela zapisa tokom pauze, pritisnite taster [PUSH OPEN/CLOSE] za početak reprodukcije pošto je pronađeno željeno mesto.

Pronalaženje dela datoteke Zadržite taster [PUSH OPEN/CLOSE] + [PUSH OPEN/CLOSE] tokom reprodukcije i otpustite taster na željenom mestu. Prilikom pronalaženja dela zapisa tokom pauze, pritisnite taster [PUSH OPEN/CLOSE] za početak reprodukcije pošto je pronađeno željeno mesto.

Pronalaženje dela datoteke Zadržite taster [PUSH OPEN/CLOSE] + [PUSH OPEN/CLOSE] tokom reprodukcije i otpustite taster na željenom mestu. Prilikom pronalaženja dela zapisa tokom pauze, pritisnite taster [PUSH OPEN/CLOSE] za početak reprodukcije pošto je pronađeno željeno mesto.

Pronalaženje dela datoteke Zadržite taster [PUSH OPEN/CLOSE] + [PUSH OPEN/CLOSE] tokom reprodukcije i otpustite taster na željenom mestu. Prilikom pronalaženja dela zapisa tokom pauze, pritisnite taster [PUSH OPEN/CLOSE] za početak reprodukcije pošto je pronađeno željeno mesto.

Pronalaženje dela datoteke Zadržite taster [PUSH OPEN/CLOSE] + [PUSH OPEN/CLOSE] tokom reprodukcije i otpustite taster na željenom mestu. Prilikom pronalaženja dela zapisa tokom pauze, pritisnite taster [PUSH OPEN/CLOSE] za početak reprodukcije pošto je pronađeno željeno mesto.

Pronalaženje dela datoteke Zadržite taster [PUSH OPEN/CLOSE] + [PUSH OPEN/CLOSE] tokom reprodukcije i otpustite taster na željenom mestu. Prilikom pronalaženja dela zapisa tokom pauze, pritisnite taster [PUSH OPEN/CLOSE] za početak reprodukcije pošto je pronađeno željeno mesto.

Pronalaženje dela datoteke Zadržite taster [PUSH OPEN/CLOSE] + [PUSH OPEN/CLOSE] tokom reprodukcije i otpustite taster na željenom mestu. Prilikom pronalaženja dela zapisa tokom pauze, pritisnite taster [PUSH OPEN/CLOSE] za početak reprodukcije pošto je pronađeno željeno mesto.

Pronalaženje dela datoteke Zadržite taster [PUSH OPEN/CLOSE] + [PUSH OPEN/CLOSE] tokom reprodukcije i otpustite taster na željenom mestu. Prilikom pronalaženja dela zapisa tokom pauze, pritisnite taster [PUSH OPEN/CLOSE] za početak reprodukcije pošto je pronađeno željeno mesto.

Pronalaženje dela datoteke Zadržite taster [PUSH OPEN/CLOSE] + [PUSH OPEN/CLOSE] tokom reprodukcije i otpustite taster na željenom mestu. Prilikom pronalaženja dela zapisa tokom pauze, pritisnite taster [PUSH OPEN/CLOSE] za početak reprodukcije pošto je pronađeno željeno mesto.

Pronalaženje dela datoteke Zadržite taster [PUSH OPEN/CLOSE] + [PUSH OPEN/CLOSE] tokom reprodukcije i otpustite taster na željenom mestu. Prilikom pronalaženja dela zapisa tokom pauze, pritisnite taster [PUSH OPEN/CLOSE] za početak reprodukcije pošto je pronađeno željeno mesto.

Pronalaženje dela datoteke Zadržite taster [PUSH OPEN/CLOSE] + [PUSH OPEN/CLOSE] tokom reprodukcije i otpustite taster na željenom mestu. Prilikom pronalaženja dela zapisa tokom pauze, pritisnite taster [PUSH OPEN/CLOSE] za početak reprodukcije pošto je pronađeno željeno mesto.

Pronalaženje dela datoteke Zadržite taster [PUSH OPEN/CLOSE] + [PUSH OPEN/CLOSE] tokom reprodukcije i otpustite taster na željenom mestu. Prilikom pronalaženja dela zapisa tokom pauze, pritisnite taster [PUSH OPEN/CLOSE] za početak reprodukcije pošto je pronađeno željeno mesto.

Pronalaženje dela datoteke Zadržite taster [PUSH OPEN/CLOSE] + [PUSH OPEN/CLOSE] tokom reprodukcije i otpustite taster na željenom mestu. Prilikom pronalaženja dela zapisa tokom pauze, pritisnite taster [PUSH OPEN/CLOSE] za početak reprodukcije pošto je pronađeno željeno mesto.

Pronalaženje dela datoteke Zadržite taster [PUSH OPEN/CLOSE] + [PUSH OPEN/CLOSE] tokom reprodukcije i otpustite taster na željenom mestu. Prilikom pronalaženja dela zapisa tokom pauze, pritisnite taster [PUSH OPEN/CLOSE] za početak reprodukcije pošto je pronađeno željeno mesto.

Pronalaženje dela datoteke Zadržite taster [PUSH OPEN/CLOSE] + [PUSH OPEN/CLOSE] tokom reprodukcije i otpustite taster na željenom mestu. Prilikom pronalaženja dela zapisa tokom pauze, pritisnite taster [PUSH OPEN/CLOSE] za početak reprodukcije pošto je pronađeno željeno mesto.

Pronalaženje dela datoteke Zadržite taster [PUSH OPEN/CLOSE] + [PUSH OPEN/CLOSE] tokom reprodukcije i otpustite taster na željenom mestu. Prilikom pronalaženja dela zapisa tokom pauze, pritisnite taster [PUSH OPEN/CLOSE] za početak reprodukcije pošto je pronađeno željeno mesto.

Pronalaženje dela datoteke Zadržite taster [PUSH OPEN/CLOSE] + [PUSH OPEN/CLOSE] tokom reprodukcije i otpustite taster na željenom mestu. Prilikom pronalaženja dela zapisa tokom pauze, pritisnite taster [PUSH OPEN/CLOSE] za početak reprodukcije pošto je pronađeno željeno mesto.

Pronalaženje dela datoteke Zadržite taster [PUSH OPEN/CLOSE] + [PUSH OPEN/CLOSE] tokom reprodukcije i otpustite taster na željenom mestu. Prilikom pronalaženja dela zapisa tokom pauze, pritisnite taster [PUSH OPEN/CLOSE] za početak reprodukcije pošto je pronađeno željeno mesto.

Pronalaženje dela datoteke Zadržite taster [PUSH OPEN/CLOSE] + [PUSH OPEN/CLOSE] tokom reprodukcije i otpustite taster na željenom mestu. Prilikom pronalaženja dela zapisa tokom pauze, pritisnite taster [PUSH OPEN/CLOSE] za početak reprodukcije pošto je pronađeno željeno mesto.

Pronalaženje dela datoteke Zadržite taster [PUSH OPEN/CLOSE] + [PUSH OPEN/CLOSE] tokom reprodukcije i otpustite taster na željenom mestu. Prilikom pronalaženja dela zapisa tokom pauze, pritisnite taster [PUSH OPEN/CLOSE] za početak reprodukcije pošto je pronađeno željeno mesto.

Pronalaženje dela datoteke Zadržite taster [PUSH OPEN/CLOSE] + [PUSH OPEN/CLOSE] tokom reprodukcije i otpustite taster na željenom mestu. Prilikom pronalaženja dela zapisa tokom pauze, pritisnite taster [PUSH OPEN/CLOSE] za početak reprodukcije pošto je pronađeno željeno mesto.

Pronalaženje dela datoteke Zadržite taster [PUSH OPEN/CLOSE] + [PUSH OPEN/CLOSE] tokom reprodukcije i otpustite taster na željenom mestu. Prilikom pronalaženja dela zapisa tokom pauze, pritisnite taster [PUSH OPEN/CLOSE] za početak reprodukcije pošto je pronađeno željeno mesto.

Pronalaženje dela datoteke Zadržite taster [PUSH OPEN/CLOSE] + [PUSH OPEN/CLOSE] tokom reprodukcije i otpustite taster na željenom mestu. Prilikom pronalaženja dela zapisa tokom pauze, pritisnite taster [PUSH OPEN/CLOSE] za početak reprodukcije pošto je pronađeno željeno mesto.

Pronalaženje dela datoteke Zadržite taster [PUSH OPEN/CLOSE] + [PUSH OPEN/CLOSE] tokom reprodukcije i otpustite taster na željenom mestu. Prilikom pronalaženja dela zapisa tokom pauze, pritisnite taster [PUSH OPEN/CLOSE] za početak reprodukcije pošto je pronađeno željeno mesto.

Pronalaženje dela datoteke Zadržite taster [PUSH OPEN/CLOSE] + [PUSH OPEN/CLOSE] tokom reprodukcije i otpustite taster na željenom mestu. Prilikom pronalaženja dela zapisa tokom pauze, pritisnite taster [PUSH OPEN/CLOSE] za početak reprodukcije pošto je pronađeno željeno mesto.

Pronalaženje dela datoteke Zadržite taster [PUSH OPEN/CLOSE] + [PUSH OPEN/CLOSE] tokom reprodukcije i otpustite taster na željenom mestu. Prilikom pronalaženja dela zapisa tokom pauze, pritisnite taster [PUSH OPEN/CLOSE] za početak reprodukcije pošto je pronađeno željeno mesto.

Pronalaženje dela datoteke Zadržite taster [PUSH OPEN/CLOSE] + [PUSH OPEN/CLOSE] tokom reprodukcije i otpustite taster na željenom mestu. Prilikom pronalaženja dela zapisa tokom pauze, pritisnite taster [PUSH OPEN/CLOSE] za početak reprodukcije pošto je pronađeno željeno mesto.

Pronalaženje dela datoteke Zadržite taster [PUSH OPEN/CLOSE] + [PUSH OPEN/CLOSE] tokom reprodukcije i otpustite taster na željenom mestu. Prilikom pronalaženja dela zapisa tokom pauze, pritisnite taster [PUSH OPEN/CLOSE] za početak reprodukcije pošto je pronađeno željeno mesto.

Pronalaženje dela datoteke Zadržite taster [PUSH OPEN/CLOSE] + [PUSH OPEN/CLOSE] tokom reprodukcije i otpustite taster na željenom mestu. Prilikom pronalaženja dela zapisa tokom pauze, pritisnite taster [PUSH OPEN/CLOSE] za početak reprodukcije pošto je pronađeno željeno mesto.

Pronalaženje dela datoteke Zadržite taster [PUSH OPEN/CLOSE] + [PUSH OPEN/CLOSE] tokom reprodukcije i otpustite taster na željenom mestu. Prilikom pronalaženja dela zapisa tokom pauze, pritisnite taster [PUSH OPEN/CLOSE] za početak reprodukcije pošto je pronađeno željeno mesto.

Pronalaženje dela datoteke Zadržite taster [PUSH OPEN/CLOSE] + [PUSH OPEN/CLOSE] tokom reprodukcije i otpustite taster na željenom mestu. Prilikom pronalaženja dela zapisa tokom pauze, pritisnite taster [PUSH OPEN/CLOSE] za početak reprodukcije pošto je pronađeno željeno mesto.

Pronalaženje dela datoteke Zadržite taster [PUSH OPEN/CLOSE] + [PUSH OPEN/CLOSE] tokom reprodukcije i otpustite taster na željenom mestu. Prilikom pronalaženja dela zapisa tokom pauze, pritisnite taster [PUSH OPEN/CLOSE] za početak reprodukcije pošto je pronađeno željeno mesto.

Pronalaženje dela datoteke Zadržite taster [PUSH OPEN/CLOSE] + [PUSH OPEN/CLOSE] tokom reprodukcije i otpustite taster na željenom mestu. Prilikom pronalaženja dela zapisa tokom pauze, pritisnite taster [PUSH OPEN/CLOSE] za početak reprodukcije pošto je pronađeno željeno mesto.

Pronalaženje dela datoteke Zadržite taster [PUSH OPEN/CLOSE] + [PUSH OPEN/CLOSE] tokom reprodukcije i otpustite taster na željenom mestu. Prilikom pronalaženja dela zapisa tokom pauze, pritisnite taster [PUSH OPEN/CLOSE] za početak reprodukcije pošto je pronađeno željeno mesto.

Pronalaženje dela datoteke Zadržite taster [PUSH OPEN/CLOSE] + [PUSH OPEN/CLOSE] tokom reprodukcije i otpustite taster na željenom mestu. Prilikom pronalaženja dela zapisa tokom pauze, pritisnite taster [PUSH OPEN/CLOSE] za početak reprodukcije pošto je pronađeno željeno mesto.

Pronalaženje dela datoteke Zadržite taster [PUSH OPEN/CLOSE] + [PUSH OPEN/CLOSE] tokom reprodukcije i otpustite taster na željenom mestu. Prilikom pronalaženja dela zapisa tokom pauze, pritisnite taster [PUSH OPEN/CLOSE] za početak reprodukcije pošto je pronađeno željeno mesto.

Pronalaženje dela datoteke Zadržite taster [PUSH OPEN/CLOSE] + [PUSH OPEN/CLOSE] tokom reprodukcije i otpustite taster na željenom mestu. Prilikom pronalaženja dela zapisa tokom pauze, pritisnite taster [PUSH OPEN/CLOSE] za početak reprodukcije pošto je pronađeno željeno mesto.

Pronalaženje dela datoteke Zadržite taster [PUSH OPEN/CLOSE] + [PUSH OPEN/CLOSE] tokom reprodukcije i otpustite taster na željenom mestu. Prilikom pronalaženja dela zapisa tokom pauze, pritisnite taster [PUSH OPEN/CLOSE] za početak reprodukcije pošto je pronađeno željeno mesto.

Pronalaženje dela datoteke Zadržite taster [PUSH OPEN/CLOSE] + [PUSH OPEN/CLOSE] tokom reprodukcije i otpustite taster na željenom mestu. Prilikom pronalaženja dela zapisa tokom pauze, pritisnite taster [PUSH OPEN/CLOSE] za početak reprodukcije pošto je pronađeno željeno mesto.

Pronalaženje dela datoteke Zadržite taster [PUSH OPEN/CLOSE] + [PUSH OPEN/CLOSE] tokom reprodukcije i otpustite taster na željenom mestu. Prilikom pronalaženja dela zapisa tokom pauze, pritisnite taster [PUSH OPEN/CLOSE] za početak reprodukcije pošto je pronađeno željeno mesto.

Pronalaženje dela datoteke Zadržite taster [PUSH OPEN/CLOSE] + [PUSH OPEN/CLOSE] tokom reprodukcije i otpustite taster na željenom mestu. Prilikom pronalaženja dela zapisa tokom pauze, pritisnite taster [PUSH OPEN/CLOSE] za početak reprodukcije pošto je pronađeno željeno mesto.

Pronalaženje dela datoteke Zadržite taster [PUSH OPEN/CLOSE] + [PUSH OPEN/CLOSE] tokom reprodukcije i otpustite taster na željenom mestu. Prilikom pronalaženja dela zapisa tokom pauze, pritisnite taster [PUSH OPEN/CLOSE] za početak reprodukcije pošto je pronađeno željeno mesto.

Pronalaženje dela datoteke Zadržite taster [PUSH OPEN/CLOSE] + [PUSH OPEN/CLOSE] tokom reprodukcije i otpustite taster na željenom mestu. Prilikom pronalaženja dela zapisa tokom pauze, pritisnite taster [PUSH OPEN/CLOSE] za početak reprodukcije pošto je pronađeno željeno mesto.

Pronalaženje dela datoteke Zadržite taster [PUSH OPEN/CLOSE] + [PUSH OPEN/CLOSE] tokom reprodukcije i otpustite taster na željenom mestu. Prilikom pronalaženja dela zapisa tokom pauze, pritisnite taster [PUSH OPEN/CLOSE] za početak reprodukcije pošto je pronađeno željeno mesto.

Pronalaženje dela datoteke Zadržite taster [PUSH OPEN/CLOSE] + [PUSH OPEN/CLOSE] tokom reprodukcije i otpustite taster na željenom mestu. Prilikom pronalaženja dela zapisa tokom pauze, pritisnite taster [PUSH OPEN/CLOSE] za početak reprodukcije pošto je pronađeno željeno mesto.

Pronalaženje dela datoteke Zadržite taster [PUSH OPEN/CLOSE] + [PUSH OPEN/CLOSE] tokom reprodukcije i otpustite taster na željenom mestu. Prilikom pronalaženja dela zapisa tokom pauze, pritisnite taster [PUSH OPEN/CLOSE] za početak reprodukcije pošto je pronađeno željeno mesto.

Pronalaženje dela datoteke Zadržite taster [PUSH OPEN/CLOSE] + [PUSH OPEN/CLOSE] tokom reprodukcije i otpustite taster na željenom mestu. Prilikom pronalaženja dela zapisa tokom pauze, pritisnite taster [PUSH OPEN/CLOSE] za početak reprodukcije pošto je pronađeno željeno mesto.

Pronalaženje dela datoteke Zadržite taster [PUSH OPEN/CLOSE] + [PUSH OPEN/CLOSE] tokom reprodukcije i otpustite taster na željenom mestu. Prilikom pronalaženja dela zapisa tokom pauze, pritisnite taster [PUSH OPEN/CLOSE] za početak reprodukcije pošto je pronađeno željeno mesto.

Pronalaženje dela datoteke Zadržite taster [PUSH OPEN/CLOSE] + [PUSH OPEN/CLOSE] tokom reprodukcije i otpustite taster na željenom mestu. Prilikom pronalaženja dela zapisa tokom pauze, pritisnite taster [PUSH OPEN/CLOSE] za početak reprodukcije pošto je pronađeno željeno mesto.

Pronalaženje dela datoteke Zadržite taster [PUSH OPEN/CLOSE] + [PUSH OPEN/CLOSE] tokom reprodukcije i otpustite taster na željenom mestu. Prilikom pronalaženja dela zapisa tokom pauze, pritisnite taster [PUSH OPEN/CLOSE] za početak reprodukcije pošto je pronađeno željeno mesto.

Pronalaženje dela datoteke Zadržite taster [PUSH OPEN/CLOSE] + [PUSH OPEN/CLOSE] tokom reprodukcije i otpustite taster na željenom mestu. Prilikom pronalaženja dela zapisa tokom pauze, pritisnite taster [PUSH OPEN/CLOSE] za početak reprodukcije pošto je pronađeno željeno mesto.

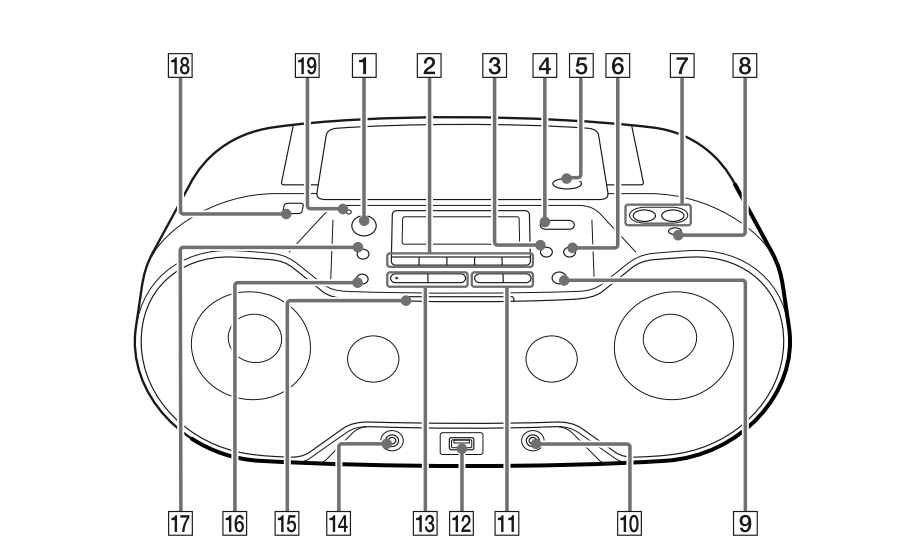
Pronalaženje dela datoteke Zadržite taster [PUSH OPEN/CLOSE] + [PUSH OPEN/CLOSE] tokom reprodukcije i otpustite taster na željenom mestu. Prilikom pronalaženja dela zapisa tokom pauze, pritisnite taster [PUSH OPEN/CLOSE] za početak reprodukcije pošto je pronađeno željeno mesto.

Pronalaženje dela datoteke Zadržite taster [PUSH OPEN/CLOSE] + [PUSH OPEN/CLOSE] tokom reprodukcije i otpustite taster na željenom mestu. Prilikom pronalaženja dela zapisa tokom pauze, pritisnite taster [PUSH OPEN/CLOSE] za početak reprodukcije pošto je pronađeno željeno mesto.

Pronalaženje dela datoteke Zadržite taster [PUSH OPEN/CLOSE] + [PUSH OPEN/CLOSE] tokom reprodukcije i otpustite taster na željenom mestu. Prilikom pronalaženja dela zapisa tokom pauze, pritisnite taster [PUSH OPEN/CLOSE] za početak reprodukcije pošto je pronađeno željeno mesto.

Pronalaženje dela datoteke Zadržite taster [PUSH OPEN/CLOSE] + [PUSH OPEN/CLOSE] tokom reprodukcije i otpustite taster na željenom mestu. Prilikom pronalaženja dela zapisa tokom pauze, pritisnite taster [PUSH OPEN/CLOSE

## Ostali postupci



\* Tasteri ►► [13] VOLUME ► [7] imaju taktilno ispušenje.

## Upotreba plejera

### Provera informacija o MP3/WMA datoteci

Pritisnite DISPLAY [16] više puta tokom reprodukcije MP3/WMA datoteke sa diska/USB uređaja.



Prizak se menja na sledeći način:

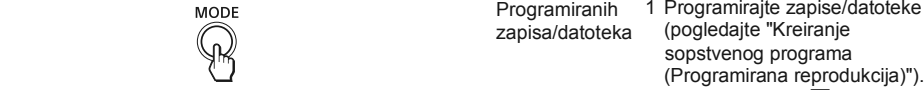
- Naslov pesme (1\*)<sup>1</sup>
- Ime autora (1\*)<sup>1</sup>
- Naziv albuma (1\*)<sup>1</sup>

<sup>1</sup> Broj trenutne datoteke i vreme reprodukcije\*<sup>2</sup>

- Ako datoteka nema odgovarajuću ID3 ili WMA oznaku, umesto naslova pesme, imena autora i naziva albuma, prikazuje se naziv datoteke, "NO ARTIST" i "NO ALBUM".
- Ime autora i/ili naziv albuma će se posle nekoliko sekundi promeniti u ovaj prikaz.

### Provera slobodnog prostora na USB uređaju

1 Pritisnite MODE [17] više puta za otkazivanje režima reprodukcije foldera, režima ponavljanja reprodukcije foldera, režima programirane reprodukcije, ili režima ponavljanja programirane reprodukcije.



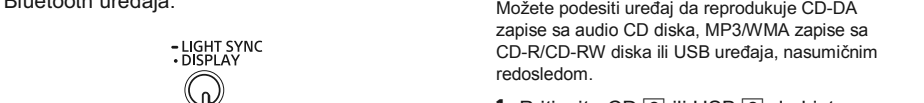
2 Pritisnite DISPLAY [16] dok je USB uređaj zaustavljen.



Na displeju se pojavljuje "FREEING"/"FREEING" (preostali prostor u memoriji uređaja, u gigabajtima/ megabajtima).

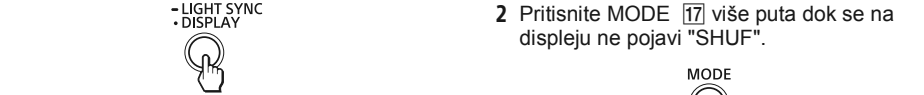
### Provera naziva povezanog Bluetooth uređaja

Pritisnite DISPLAY [16] tokom povezivanja Bluetooth uređaja.



Provera naziva informacija

Pritisnite DISPLAY [16] više puta tokom slušanja radija.



Prizak se menja na sledeći način:

**Prilikom slušanja FM stanica**
Memorijski broj <sup>1</sup> → Naziv stanica <sup>2</sup> → PTY oznaka <sup>2</sup> (pogledajte "PTY (vrste programa)" u odeljku "Tehnički podaci") → Radio tekst <sup>2</sup> → Frekvencija

**Prilikom slušanja DAB stanica**
Memorijski broj <sup>1</sup> → DLS (Dynamic Label Segment) serije <sup>1</sup> → PTY oznaka <sup>1</sup> (pogledajte "PTY (vrste programa)" u odeljku "Tehnički podaci") → Oznaka ansambla <sup>1</sup> → Kanal → Brzina bita <sup>1</sup> → Nivo signala <sup>1</sup> → Oznaka komponente

Pritisnite ENTER [3] za povratak na normalni prikaz.

- Memorijski broj se prikazuje samo kada slušate memorisanu radio stanicu.
- Ako se ne otkazuje dobar RDS prijem, ili stanica ne pruža RDS usluge, može se pojaviti "NO PS," "NO PTY" ili "NO TEXT".
- Ako nije otkvaren prijem DLS serijasa, PTY oznake, ili oznake ansambla, može se pojaviti "NO DLS," "NO PTY" ili "NOSIGNAL".
- "—" se može pojaviti ako nije otkvaren prijem brzine bita ili signala.

### RDS funkcija

**Šta je RDS?**
Uveden od strane Evropske radiotelevizne unije 1987. godine, Radio Data System (radijski sistem podataka) RDS), omogućava prijem informacija, kao što su nazivi stanica, putem pomoćnog signala FM emisija na 57 kHz. Međutim, dostupnost RDS podataka varira, zavisno od područja. Stoga prijem RDS informacija možda neće uvek biti moguć.

**Upotreba RDS funkcija**
Uređaj podržava sledeće RDS funkcije.

RDS funkcija	Opis
Prizak naziva stanica	Prikazuje naziv stanice koju slušate.
PTY (vrsta programa)	Prikazuje vrstu primljenog programa.
RT (radio tekst)	Prikazuje tekstualne informacije u slobodnoj formi.

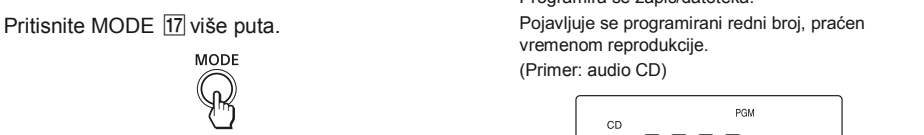
**Napomene**

- RDS funkcije se neće aktivirati ako primljena FM stanica ne emituje RDS podatke. Takođe, možda neće dobro raditi u područjima gde se RDS prenosi naizak u eksperimentalnoj fazi.
- Ako je primljen signal slab, možda će biti potrebno neko vreme da se ostvari prijem RDS podataka.

## Izbor režima reprodukcije

Možete podeti uređaj da reprodukuje zapise ili datoteke po redu ili nasumičnim redosledom, kada je disk/USB uređaj zaustavljen.

Pritisnite MODE [17] više puta, dok se na displeju ne pojavi "PGM".



3 Pritisnite ENTER [3] za izbor zapisa/datotke.

Kada želite da odredite folder koji sadrži MP3/WMA datoteke, prvo pritisnite CD [12] ili – [4] za izbor foldera, a zatim pritisnite ►► [13] za izbor datoteke.



4 Pritisnite ENTER [3] za ponavljanje reprodukcije izabranog foldera (□)\*

5 Ponovite korake 3 i 4 za programiranje dodatnih zapisa/datotke.

6 Pritisnite ►► [13] za početak programirane reprodukcije.

Kreirani program ostaje dostupan dok ne otvorite odeljak za disk, ukonite USB uređaj, ili isključite uređaj.

Da bi ste ponovili reprodukciju istog programa, pritisnite ►► [13]



1 Pritisnite MODE [17] više puta, dok se ne pojavi "◀ 1".

2 Pritisnite ►► [13] za zaustavljanje reprodukcije, a zatim pritisnite MODE [17] više puta dok sa displeja ne nestane "PGM".

3 Pritisnite ►► [13] za početak reprodukcije izabranog foldera (□)\*

4 Pritisnite ►► [13] za ponavljanje reprodukcije izabranog foldera (□)\*

5 Ponovite korake 3 i 4 za programiranje dodatnih zapisa/datotke.

6 Pritisnite ►► [13] za početak programirane reprodukcije.

Kreirani program ostaje dostupan dok ne otvorite odeljak za disk, ukonite USB uređaj, ili isključite uređaj.

Da bi ste ponovili reprodukciju istog programa, pritisnite ►► [13]

**Napomena**
Ako pokušate da programirate 26 ili više zapisa/datotke, na displeju se pojavljuje "FULL".

**Savet**
Nastavak reprodukcije je moguć kada koristite režim programirane reprodukcije u USB funkciji. Pritisnite ►► [13] pošto ste završili programiranu reprodukciju pritisnom na ►► [13]. Programirana reprodukcija se nastavlja od mesta gde ste je zaustavili.

**Prikaz informacija o programiranom zapisu/datoteci**
Pošto ste kreirali sopstveni program, možete proveriti informacije o programiranim zapisima/datotekama.

Pritisnite DISPLAY [16] više puta i prikaz se menja na sledeći način:

Ukupno broj programiranih zapisa ↔ Broj poslednjeg programiranog zapisa/datotke i ukupno vreme reprodukcije \*

\* "—" se pojavljuje za MP3/WMA diskove i USB uređaje.

**Otkazivanje programirane reprodukcije**
Pritisnite ►► [13] za zaustavljanje reprodukcije, a zatim pritisnite MODE [17] više puta dok sa displeja ne nestane "PGM".

**Brisanje svih zapisa/datoteka u trenutnom programu**
Zaustavite reprodukciju, a zatim pritisnite ►► [13].

Pojavljuje se "NO STEP" i možete kreirati novi program, prateći postupak iz odeljka "Kreiranje sopstvenog programa (Programirana reprodukcija)".

1 Pritisnite CD [12] ili USB [2] da biste uključili CD ili USB funkciju.

2 Postupite na sledeći način.

**Za ponavljanje**
**Učinite sledeće**

- Jednog zapisa/datotke
  - Pritisnite MODE [17] više puta, dok se ne pojavi "◀ 1".
  - Pritisnite ◀◀ [11] ►► [11] za izbor zapisa/datotke koju želite da ponovite. Kada želite da odredite folder koji sadrži MP3/WMA datoteke, prvo pritisnite CD [12] ili – [4] za izbor foldera, a zatim pritisnite ►► [13] za izbor datoteke.
  - Pritisnite ►► [13] za početak ponavljanja reprodukcije.

Sviži zapisa/datoteka

- Pritisnite MODE [17] više puta, dok se ne pojavi "◀ 1".
- Pritisnite ►► [13] za početak ponavljanja reprodukcije.

Izabranog foldera

- Pritisnite MODE [17] više puta, dok se ne pojavi "◀ 1".
- Izaberite folder pritisnom na CD [12] ili – [4] za izbor foldera, a zatim pritisnite ►► [13] za početak ponavljanja reprodukcije.

Programiranih zapisa/datoteka

- Programirajte zapise/datotke (pogledajte "Kreiranje sopstvenog programa (Programirana reprodukcija)").
- Pritisnite MODE [17] više puta dok se na displeju ne pojavi "PGM" i "◀ 1".
- Pritisnite ►► [13] za početak ponavljanja reprodukcije.

1 Pritisnite RADIO DAB/FM [2] više puta za izbor "FM".

2 Zadržite RADIO DAB/FM-SCAN [2] dok na displeju ne zatrepri "AUTO".

3 Pritisnite ENTER [3] za memorisanje stanice. Stanice se smeštaju u memoriju od nižih ka višim frekvencijama.

4 Pritisnite ENTER [3] za memorisanje stanice. Stanice se smeštaju u memoriju od nižih ka višim frekvencijama.

5 Pritisnite ENTER [3] za memorisanje stanice. Stanice se smeštaju u memoriju od nižih ka višim frekvencijama.

6 Pritisnite ENTER [3] za memorisanje stanice. Stanice se smeštaju u memoriju od nižih ka višim frekvencijama.

7 Pritisnite ENTER [3] za memorisanje stanice. Stanice se smeštaju u memoriju od nižih ka višim frekvencijama.

8 Pritisnite ENTER [3] za memorisanje stanice. Stanice se smeštaju u memoriju od nižih ka višim frekvencijama.

9 Pritisnite ENTER [3] za memorisanje stanice. Stanice se smeštaju u memoriju od nižih ka višim frekvencijama.

10 Pritisnite ENTER [3] za memorisanje stanice. Stanice se smeštaju u memoriju od nižih ka višim frekvencijama.

11 Pritisnite ENTER [3] za memorisanje stanice. Stanice se smeštaju u memoriju od nižih ka višim frekvencijama.

12 Pritisnite ENTER [3] za memorisanje stanice. Stanice se smeštaju u memoriju od nižih ka višim frekvencijama.

13 Pritisnite ENTER [3] za memorisanje stanice. Stanice se smeštaju u memoriju od nižih ka višim frekvencijama.

14 Pritisnite ENTER [3] za memorisanje stanice. Stanice se smeštaju u memoriju od nižih ka višim frekvencijama.

15 Pritisnite ENTER [3] za memorisanje stanice. Stanice se smeštaju u memoriju od nižih ka višim frekvencijama.

16 Pritisnite ENTER [3] za memorisanje stanice. Stanice se smeštaju u memoriju od nižih ka višim frekvencijama.

17 Pritisnite ENTER [3] za memorisanje stanice. Stanice se smeštaju u memoriju od nižih ka višim frekvencijama.

18 Pritisnite ENTER [3] za memorisanje stanice. Stanice se smeštaju u memoriju od nižih ka višim frekvencijama.

19 Pritisnite ENTER [3] za memorisanje stanice. Stanice se smeštaju u memoriju od nižih ka višim frekvencijama.

20 Pritisnite ENTER [3] za memorisanje stanice. Stanice se smeštaju u memoriju od nižih ka višim frekvencijama.

21 Pritisnite ENTER [3] za memorisanje stanice. Stanice se smeštaju u memoriju od nižih ka višim frekvencijama.

22 Pritisnite ENTER [3] za memorisanje stanice. Stanice se smeštaju u memoriju od nižih ka višim frekvencijama.

23 Pritisnite ENTER [3] za memorisanje stanice. Stanice se smeštaju u memoriju od nižih ka višim frekvencijama.

24 Pritisnite ENTER [3] za memorisanje stanice. Stanice se smeštaju u memoriju od nižih ka višim frekvencijama.

25 Pritisnite ENTER [3] za memorisanje stanice. Stanice se smeštaju u memoriju od nižih ka višim frekvencijama.

26 Pritisnite ENTER [3] za memorisanje stanice. Stanice se smeštaju u memoriju od nižih ka višim frekvencijama.

27 Pritisnite ENTER [3] za memorisanje stanice. Stanice se smeštaju u memoriju od nižih ka višim frekvencijama.

28 Pritisnite ENTER [3] za memorisanje stanice. Stanice se smeštaju u memoriju od nižih ka višim frekvencijama.

29 Pritisnite ENTER [3] za memorisanje stanice. Stanice se smeštaju u memoriju od nižih ka višim frekvencijama.

30 Pritisnite ENTER [3] za memorisanje stanice. Stanice se smeštaju u memoriju od nižih ka višim frekvencijama.

31 Pritisnite ENTER [3] za memorisanje stanice. Stanice se smeštaju u memoriju od nižih ka višim frekvencijama.

32 Pritisnite ENTER [3] za memorisanje stanice. Stanice se smeštaju u memoriju od nižih ka višim frekvencijama.

33 Pritisnite ENTER [3] za memorisanje stanice. Stanice se smeštaju u memoriju od nižih ka višim frekvencijama.

34 Pritisnite ENTER [3] za memorisanje stanice. Stanice se smeštaju u memoriju od nižih ka višim frekvencijama.

35 Pritisnite ENTER [3] za memorisanje stanice. Stanice se smeštaju u memoriju od nižih ka višim frekvencijama.

36 Pritisnite ENTER [3] za memorisanje stanice. Stanice se smeštaju u memoriju od nižih ka višim frekvencijama.

37 Pritisnite ENTER [3] za memorisanje stanice. Stanice se smeštaju u memoriju od nižih ka višim frekvencijama.

38 Pritisnite ENTER [3] za memorisanje stanice. Stanice se smeštaju u memoriju od nižih ka višim frekvencijama.

39 Pritisnite ENTER [3] za memorisanje stanice. Stanice se smeštaju u memoriju od nižih ka višim frekvencijama.

40 Pritisnite ENTER [3] za memorisanje stanice. Stanice se smeštaju u memoriju od nižih ka višim frekvencijama.

41 Pritisnite ENTER [3] za memorisanje stanice. Stanice se smeštaju u memoriju od nižih ka višim frekvencijama.

42 Pritisnite ENTER [3] za memorisanje stanice. Stanice se smeštaju u memoriju od nižih ka višim frekvencijama.

43 Pritisnite ENTER [3] za memorisanje stanice. Stanice se smeštaju u memoriju od nižih ka višim frekvencijama.

44 Pritisnite ENTER [3] za memorisanje stanice. Stanice se smeštaju u memoriju od nižih ka višim frekvencijama.

45 Pritisnite ENTER [3] za memorisanje stanice. Stanice se smeštaju u memoriju od nižih ka višim frekvencijama.

46 Pritisnite ENTER [3] za memorisanje stanice. Stanice se smeštaju u memoriju od nižih ka višim frekvencijama.

47 Pritisnite ENTER [3] za memorisanje stanice. Stanice se smeštaju u memoriju od nižih ka višim frekvencijama.

48 Pritisnite ENTER [3] za memorisanje stanice. Stanice se smeštaju u memoriju od nižih ka višim frekvencijama.

49 Pritisnite ENTER [3] za memorisanje stanice. Stanice se smeštaju u memoriju od nižih ka višim frekvencijama.

50 Pritisnite ENTER [3] za memorisanje stanice. Stanice se smeštaju u memoriju od nižih ka višim frekvencijama.

51 Pritisnite ENTER [3] za memorisanje stanice. Stanice se smeštaju u memoriju od nižih ka višim frekvencijama.

52 Pritisnite ENTER [3] za memorisanje stanice. Stanice se smeštaju u memoriju od nižih ka višim frekvencijama.

53 Pritisnite ENTER [3] za memorisanje stanice. Stanice se smeštaju u memoriju od nižih ka višim frekvencijama.

54 Pritisnite ENTER [3] za memorisanje stanice. Stanice se smeštaju u memoriju od nižih ka višim frekvencijama.

55 Pritisnite ENTER [3] za memorisanje stanice. Stanice se smeštaju u memoriju od nižih ka višim frekvencijama.

56 Pritisnite ENTER [3] za memorisanje stanice. Stanice se smeštaju u memoriju od nižih ka višim frekvencijama.

57 Pritisnite ENTER [3] za memorisanje stanice. Stanice se smeštaju u memoriju od nižih ka višim frekvencijama.

58 Pritisnite ENTER [3] za memorisanje stanice. Stanice se smeštaju u memoriju od nižih ka višim frekvencijama.

59 Pritisnite ENTER [3] za memorisanje stanice. Stanice se smeštaju u memoriju od nižih ka višim frekvencijama.

60 Pritisnite ENTER [3] za memorisanje stanice. Stanice se smeštaju u memoriju od nižih ka višim frekvencijama.

61 Pritisnite ENTER [3] za memorisanje stanice. Stanice se smeštaju u memoriju od nižih ka višim frekvencijama.

62 Pritisnite ENTER [3] za memorisanje stanice. Stanice se smeštaju u memoriju od nižih ka višim frekvencijama.

63 Pritisnite ENTER [3] za memorisanje stanice. Stanice se smeštaju u memoriju od nižih ka višim frekvencijama.

64 Pritisnite ENTER [3] za memorisanje stanice. Stanice se smeštaju u memoriju od nižih ka višim frekvencijama.

65 Pritisnite ENTER [3] za memorisanje stanice. Stanice se smeštaju u memoriju od nižih ka višim frekvencijama.

66 Pritisnite ENTER [3] za memorisanje stanice. Stanice se smeštaju u memoriju od nižih ka višim frekvencijama.

67 Pritisnite ENTER [3] za memorisanje stanice. Stanice se smeštaju u memoriju od nižih ka višim frekvencijama.

68 Pritisnite ENTER [3] za memorisanje stanice. Stanice se smeštaju u memoriju od nižih ka višim frekvencijama.

69 Pritisnite ENTER [3] za memorisanje stanice. Stanice se smeštaju u memoriju od nižih ka višim frekvencijama.

70 Pritisnite ENTER [3] za memorisanje stanice. Stanice se smeštaju u memoriju od nižih ka višim frekvencijama.

71 Pritisnite ENTER [3] za memorisanje stanice. Stanice se smeštaju u memoriju od nižih ka višim frekvencijama.

72 Pritisnite ENTER [3] za memorisanje stanice. Stanice se smeštaju u memoriju od nižih ka višim frekvencijama.

73 Pritisnite ENTER [3] za memorisanje stanice. Stanice se smeštaju u memoriju od nižih ka višim frekvencijama.

74 Pritisnite ENTER [3] za memorisanje stanice. Stanice se smeštaju u memoriju od nižih ka višim frekvencijama.

75 Pritisnite ENTER [3] za memorisanje stanice. Stanice se smeštaju u memoriju od nižih ka višim frekvencijama.

76 Pritisnite ENTER [3] za memorisanje stanice. Stanice se smeštaju u memoriju od nižih ka višim frekvencijama.

## Dodatne informacije

## Kompatibilni uređaji

**Kompatibilni USB uređaji**
Zahtev za kompatibilnost USB uređaja su sledeći. Uverite se da uređaj ispunjava ove zahteve pre upotrebe sa ovim uređajem.

• Uređaj je kompatibilan sa USB 2.0 (Full Speed)

• Uređaj podržava Mass Storage režim\*

\* Mass Storage režim je režim koji omogućava pristup USB uređaju sa glavnog uređaja i prinos podatke. Većina USB uređaja podržava Mass Storage režim.

**Izbor memorije na uređaju za snimanje ili reprodukciju**
Ukoliko USB uređaj ima više od jedne memorije (na primer, internu memoriju i memorijsku karticu), možete odabrati koju memoriju se koristi, a zatim započeti reprodukciju ili snimanje. Obavezno izaberite memoriju pre početka reprodukcije ili snimanja, pošto nećete moći da izaberete memoriju tokom trajanja postupka.

1 Priključite USB uređaj na ◀- (USB) priključnicu [12].

2 Pritisnite USB [2] da biste uključili USB funkciju.

3 Pritisnite USB-MEMORY SELECT [2] dok se na displeju ne pojavi "SELECT".

4 Pritisnite ENTER [3].

5 Pritisnite ◀◀ [11] ►► [11] više puta za izbor broja memorije.

Pojavljuje se naziv memorije. Naziv će se prikazati na različit način, zavisno od karakteristika USB uređaja.

Ako ste možda izabrali samo jedna memorija, predite na korak 6.

6 Pritisnite ENTER [3].

7 Pritisnite RADIO DAB/FM [2] više puta za izbor "FM".

8 Pritisnite ENTER [3] za memorisanje stanice. Stanice se smeštaju u memoriju od nižih ka višim frekvencijama.

9 Pritisnite ENTER [3] za memorisanje stanice. Stanice se smeštaju u memoriju od nižih ka višim frekvencijama.

10 Pritisnite ENTER [3] za memorisanje stanice. Stanice se smeštaju u memoriju od nižih ka višim frekvencijama.

11 Pritisnite ENTER [3] za memorisanje stanice. Stanice se smeštaju u memoriju od nižih ka višim frekvencijama.

12 Pritisnite ENTER [3] za memorisanje stanice. Stanice se smeštaju u memoriju od nižih ka višim frekvencijama.

13 Pritisnite ENTER [3] za memorisanje stanice. Stanice se smeštaju u memoriju od nižih ka višim frekvencijama.

14 Pritisnite ENTER [3] za memorisanje stanice. Stanice se smeštaju u memoriju od nižih ka višim frekvencijama.

15 Pritisnite ENTER [3] za memorisanje stanice. Stanice se smeštaju u memoriju od nižih ka višim frekvencijama.

16 Pritisnite ENTER [3] za memorisanje stanice. Stanice se smeštaju u memoriju od nižih ka višim frekvencijama.

17 Pritisnite ENTER [3] za memorisanje stanice. Stanice se smeštaju u memoriju od nižih ka višim frekvencijama.

18 Pritisnite ENTER [3] za memorisanje stanice. Stanice se smeštaju u memoriju od nižih ka višim frekvencijama.

19 Pritisnite ENTER [3] za memorisanje stanice. Stanice se smeštaju u memoriju od nižih ka višim frekvencijama.

20 Pritisnite ENTER [3] za memorisanje stanice. Stanice se smeštaju u memoriju od nižih ka višim frekvencijama.

21 Pritisnite ENTER [3] za memorisanje stanice. Stanice se smeštaju u memoriju od nižih ka višim frekvencijama.