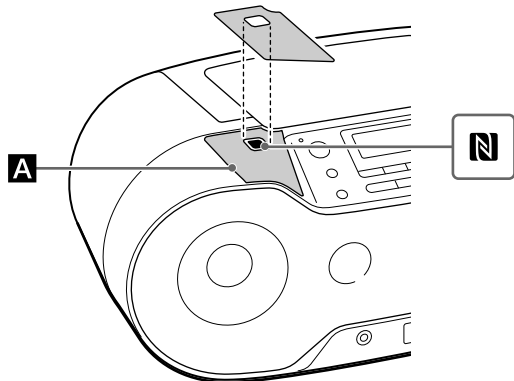


**SONY****ZS-RS70BT/RS70BTB**

HR

**Hrvatski****Za sprečavanje oštećenja kad pametnim telefonom dodirujete uređaj**

Poravnajte četvrtasti otvor zaštitne folije (A) s oznakom N na uređaju i postavite foliju na uređaj kao što je prikazano na ilustraciji.



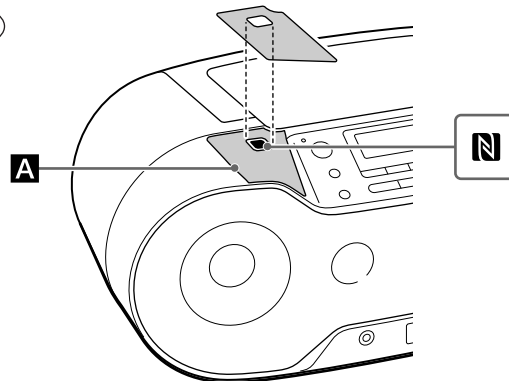
1105

4-477-108-01(1)

© 2013 Sony Corporation

**SONY****ZS-RS70BT/RS70BTB**

SL

**Preprečevanje poškodb enote pri dotikanje enote s pametnim telefonom**

Pravokotno odprtino zaščitne folije (A) poravnajte z znakom N na enoti in folijo položite na enoto, kot je prikazano na sliki.



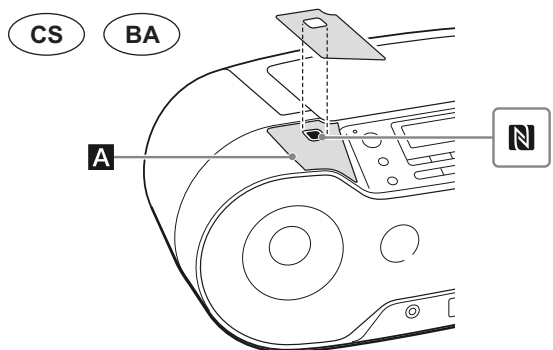
1105

©2013 Sony Corporation

4-477-108-01(1)

# SONY®

## ZS-RS70BT/RS70BTB



Kako biste sprečili oštećenje uređaja kada dodirujete uređaj pametnim telefonom

Poravnajte kvadratni otvor na zaštitnom pokrivaču (A) sa N oznakom na uređaju i postavite pokrivač na uređaj kao što je prikazano na ilustraciji.



© 2013 Sony Corporation

Ovo uputstvo je podložno izmenama i štamparskim greškama.

4-477-108-01(1)