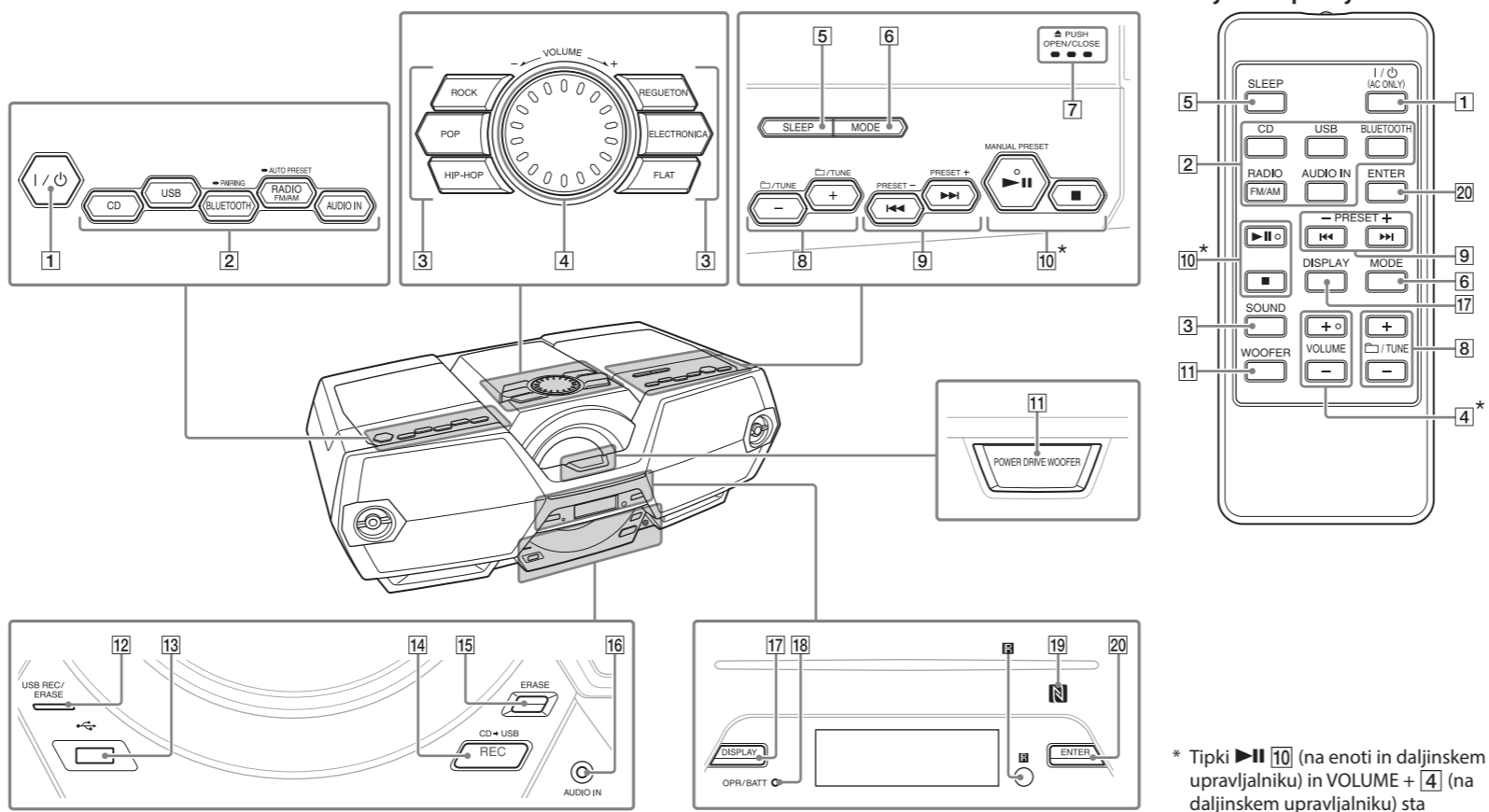
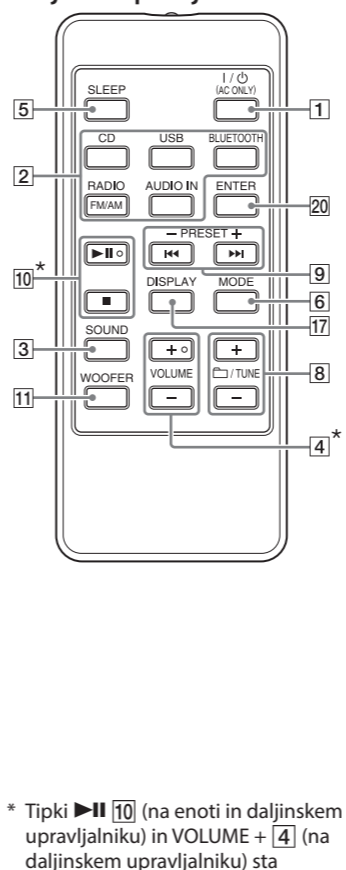


**Osnovno delovanje**

**Enota**

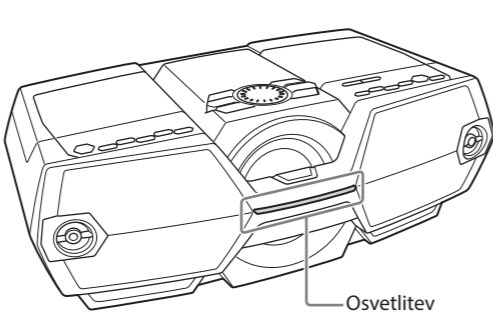


**Daljinski upravljalnik**



\* Tipki **▶▶** **||** **||** (na enoti in daljinskem upravljalniku) in **VOLUME** + **[4]** (na daljinskem upravljalniku) sta označeni z otpljivo točko.

**Osvetlitev**



Pri povezavi z napravo **BLUETOOTH** osvetli ali pa začne modro utripati osvetlitvena lučka. Pri uporabi načina CD, USB, radijskega sprejemnika ali **AUDIO IN** ali ko izklopite funkcijo **BLUETOOTH** osvetlitvena lučka osvetli belo.

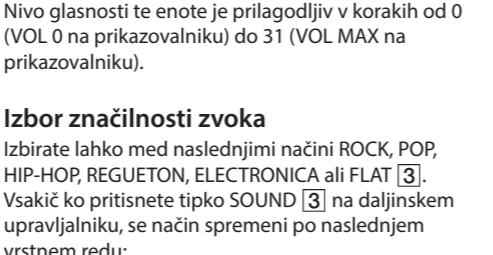
**Nasvet**  
Za vklop/izklop osvetlitve pritisnite in 2 sekundi držite tipko **TUNE** = **[8]** in **BLUETOOTH** **[2]**, ko je vklopljena funkcija **BLUETOOTH**.

**Pred uporabo enote**

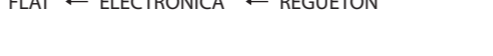
**Vklop ali izklop enote**  
Pritisnite tipko **I/O** (I/O) (samo pri omrežnem napajanju) na daljinskem upravljalniku **[1]**.

**Prilagoditev glasnosti**  
Nastavitevo kolektor na **VOLUME** **[4]** obrnite v smeri urinega kazalca (+) ali v nasprotni smeri urinega kazalca **VOLUME** (= -) ali pritisnite tipko **VOLUME** = ali **[2]** na daljinskem upravljalniku.

**Izbor značilnosti zvoka**  
Izberite lahko med naslednjimi načini **ROCK**, **POP**, **HIP-HOP**, **REGUETON**, **ELECTRONICA** ali **FLAT** **[3]**. Vsakikoli pritisnete tipko **SOUND** **[3]** na daljinskem upravljalniku, se način spremeni po naslednjem vrstnem redu:



**Ojačitev nizkih tonov**  
S tipko **POWER DRIVE WOOFER** **[1]** (WOOFER **[1]**) na daljinskem upravljalniku izberite vrsto nizkega tona s svetlobnim indikatorjem zvoka. Vsakikoli pritisnete tipko, se način spremeni po naslednjem vrstnem redu:



\* Funkcija sinhronizacije svetlobe ustvarja svetlobne učinke, ki so usklajeni z glasbo.

**Predvajanje glasbenega diska**

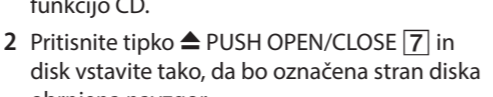
Na tej enoti lahko predvajate naslednje tipke diskov.  
— Audio CD diske, na katerih so posneti CD-DA posnetki v CD-DA formatu.  
— CD-R/CD-RW diske, na katerih so posneti MP3 ali WMA zvočne datoteke v načinu ISO 9660 Level 1/Level 2 ali Joliet.

1 Pritisnite tipko **CD** **[2]** in tako vklopite funkcijo **CD**.  
2 Pritisnite tipko **▶** **PUSH OPEN/CLOSE** **[7]** in disk vstavite tako, da bo označena stran diska obrnjena navzgor.



3 Za zapiranje predala pritisnite tipko **▶** **PUSH OPEN/CLOSE** **[7]**.  
4 Za pričetek predvajanja pritisnite tipko **▶▶** **[10]**.

**Audio CD disk**  
Številka posnetka Cas predvajanja



**MP3/WMA disk**  
Številka MP3/WMA datoteke



\* Če med ID3 ali WMA informacijami ni na voljo naslova skladbe, se prikaže ime datoteke.  
\* Ko čas predvajanja preseže 100 minut, se na prikazovalniku prikaže "--:--".

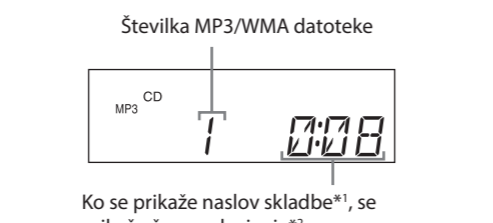
**Druge delovanje**  
Funkcija Postopek  
Začasna Pritisnite tipko **▶▶** **[10]**. Za zaustavitev predvajanja pritisnite tipko **▶▶** **[10]**. Za nadaljevanje predvajanja ponovno pritisnite to tipko.\*  
Prekinitev predvajanja Pritisnite tipko **||** **[9]**.  
Izbor mape Pritisnite tipko **□** = ali + **[8]**.  
Izbor datoteke Pritisnite tipko **◀◀** ali **▶▶** **[9]**. Datoteke lahko preskočite eno za drugo.  
Iskanje določene točke na daljinskem upravljalniku Med predvajanjem pritisnite tipko **◀◀** ali **▶▶** **[9]** in tipko izpustite na željeni točki. Pri iskanju določene točke med začasnou zaustavitvijo predvajanja pritisnite tipko **▶▶** **[10]** in tako, ko poiščete zeleno točko, začnete s predvajanjem.  
Odstanitve USB naprave Pritisnite in držite tipko **||** **[9]**, dokler se na prikazovalniku ne prikaže NO DEV.

\* Pri predvajanju datoteke VBR MP3/WMA/AAC se lahko zgodi, da se bo predvajanje začelo na drugi točki.  
**Nasveta**  
• Predvajanje se začne pri datoteki MP3/WMA/AAC, pri kateri ste nazadnje prekinili predvajanje (funkcija nadaljevanja predvajanja). Med prekinitvijo predvajanja se prikaže številka datoteke in pretečen čas predvajanja.  
• Za preklic nadaljevanja predvajanja (začetek predvajanja na začetku prve datoteke MP3/WMA/AAC) pritisnite tipko **||** **[9]**.

**Opomba**  
Pri odpravljanju USB naprave vedno pritisnite tipko **||** **[9]** in se prepričajte, ali se pred odstranitvijo USB naprave na prikazovalniku prikaže napis NO DEV. Odstanitve USB naprave brez izvedbe tega postopka lahko povzroči poškodbo podatkov na USB napravi ali poškodbo USB naprave.  
**Spreminjanje načina predvajanja**  
Ko je prekinjeno predvajanje na USB napravi, večkrat pritisnite tipko **MODE** **[6]**.  
Izberite lahko med normalnim predvajanjem (zaporedno predvajanje vseh datotek na USB napravi), predvajanjem mape (▶◀ predvajanje vseh datotek v določeni mapi na USB napravi), ponovnim predvajanjem (←→, ponovno predvajanje vseh datotek) ali s 1 s ponovno predvajanje ene datoteke in naključnim predvajanjem (SHUFF). Podrobnosti o tem najdete pod Izbor načina predvajanja.

**Opomba o USB napravi**  
• Med predvajanjem ne morete spreminjati načina predvajanja.  
• V naslednjih primerih se lahko zgodi, da se predvajanje ne bo začelo nemudoma:  
— v primeru zapletene strukture map,  
— če je USB naprava skrajno popolnoma napojena.  
• Ko na enoto priključite USB napravo, enota prebere vse datoteke na napravi. Če je na napravi veliko map ali datotek, bo enota določeno časovno obdobje potrebovala, da se lahko začne predvajanje.  
• USB naprave na enoto ne priključite preko USB vmesnika.  
• Pri nekaterih USB napravah se lahko zgodi, da se bo pri izvedbi določenega postopka postopek izvedel z zakasnitvijo.  
• Ne zagotavljam delovanje v vseh primerih, tudi če USB naprava ustreza vsem zahtevam.  
• Datoteke, ki ste jih posneli s to enoto se bodo predvajale v vrstnem redu, v katerem ste jih posneli.  
• Pri datotekah, ki ste jih posneli s katero drugo napravo (npr. z računalnikom), se lahko zgodi, da ne bodo predvajane v vrstnem redu, v katerem so bile posnete.  
• Vrstni red predvajanja na tej enoti se lahko razlikuje od vrstnega reda na priključeni USB napravi.  
• Na USB napravo, na kateri so shranjene MP3/WMA/AAC datoteke, ne shranjajte nezdružljivih formatov datotek ali nepotrebnih map.  
• Med predvajanjem enota preskoči nezdružljive formate datotek.  
• Enota podpira naslednje formate zvočnih datotek:  
— MP3: končna datoteka .mp3  
— WMA: končna datoteka: .wma  
— AAC: končna datoteka: .m4a  
— Če ima datoteka ustrezno končnico in če je bila dejanska datoteka ustvarjena v drugem formatu, se lahko zgodi, da bo prišlo do motenj zvoka.  
• Enota ne podpira formata MP3 PRO.  
• Ne morete predvajati AAC datoteke v formatu WMA DRM WMA Lossless in WMA PRO.  
• Ta enota zvočnih datotek na disko ne predvaja v naslednjih primerih:  
— če skupno število zvočnih datotek presega 512 datotek,  
— če skupno število map na posameznem disku presega 255 map,  
— če je več kot 9 direktorijev (vključno z mapo ROOT).  
Enota lahko prikaže do 35 znakov imena mape in datoteke.  
• Znaki in simboli, ki jih enota ne more prikazati, so prikazani kot " .".  
• Ta enota podpira različice 1.0, 1.1, 2.2, 2.3 in 2.4 formata informacij ID3 za MP3 datoteke in informacije formata WMA (v jih določa specifikacija ASF (Advanced Systems Format)) za WMA datoteke. Če ima datoteka na voljo informacije formata WMA, boste na enoti lahko prikazali

**Primer strukture map in vrstnega reda predvajanja**  
Vrstni red predvajanja map in datotek je naslednji:



**Opomba o MP3/WMA diskih**  
• Ko vstavite disk, enota začne s branjem vseh datotek na disku. V tem času se na enoti prikaže napis **READING**. Če je na disku veliko map ali drugih datotek, ki niso v formatu MP3/WMA, se lahko zgodi, da se predvajanje ali začetek predvajanja naslednje MP3/WMA datoteke ne bo začelo nemudoma.  
• Priporočamo, da pri ustvarjanju MP3/WMA diskov ne vključujete datotek, ki niso v formatu MP3/WMA, ali nepotrebnih map.  
• Med predvajanjem enota preskoči mape, ki ne vsebuje MP3/WMA datotek.  
• Ta enota podpira naslednje formate:  
— MP3: končna datoteka .mp3  
— WMA: končna datoteka: .wma  
— Če ima datoteka ustrezno končnico in če je bila dejanska datoteka ustvarjena v drugem formatu, se lahko zgodi, da bo prišlo do motenj zvoka.  
• Enota ne podpira formata MP3 PRO.  
• Ne morete predvajati WMA datoteke v formatu WMA DRM WMA Lossless in WMA PRO.  
• Ta enota zvočnih datotek na disko ne predvaja v naslednjih primerih:  
— če skupno število zvočnih datotek presega 512 datotek,  
— če skupno število map na posameznem disku presega 255 map,  
— če je več kot 9 direktorijev (vključno z mapo ROOT).  
Enota lahko prikaže do 35 znakov imena mape in datoteke.  
• Znaki in simboli, ki jih enota ne more prikazati, so prikazani kot " .".  
• Ta enota podpira različice 1.0, 1.1, 2.2, 2.3 in 2.4 formata informacij ID3 za MP3 datoteke in informacije formata WMA (v jih določa specifikacija ASF (Advanced Systems Format)) za WMA datoteke. Če ima datoteka na voljo informacije formata WMA, boste na enoti lahko prikazali

naslov skladbe, ime izvajalca in naslov albuma. Če datoteka nima na voljo informacij v formatu WMA, enota prikaže naslednje informacije:  
— ime datoteke namesto naslova skladbe,  
— napis **NO ARTIST** namesto imena izvajalca,  
— napis **NO ALBUM** namesto naslova albuma.  
Informacije v formatu ID3 so lahko prikazane v 40 znakov in informacije v formatu WMA so lahko prikazane v 40 znakov.

**Poslušanje glasbe na USB napravi**

Predvajate lahko zvočne datoteke, ki so shranjene na USB napravi (digitalni predvajalnik glasbe ali USB pomnilniška naprava).  
Na tej enoti lahko predvajate zvočne datoteke formata MP3, WMA in AAC.\*  
• Na tej enoti ne morete predvajati datotek z zaščito pred presnavljanjem DRM (Digital Rights Management) ali datotek, ki ste jih prenesli s spletna glasbene trgovine.  
Pri predvajanju enega izmed teh datotek bo enota začela predvajati naslednjo nezaščiten zvočno datoteko.  
• Način za masivno shranjevanje podatkov USB napravi omogoča dostop gostujoče naprave in prenos podatkov. Večina USB naprav podpira način masivnega shranjevanja podatkov.

**Zdržljive USB naprave**  
V nadaljevanju so navedene zahteve za predvajanje USB naprav. Pred uporabo te enote preverite, ali vaša naprava ustreza navedenim zahtevam.  
• Zdržljivost z USB 2.0 (Full Speed)  
• Zdržljivost z načinom za masivno shranjevanje podatkov\*  
• Način za masivno shranjevanje podatkov USB napravi omogoča dostop gostujoče naprave in prenos podatkov. Večina USB naprav podpira način masivnega shranjevanja podatkov.

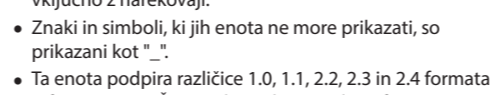
• Ta enota podpira profil AAC-LC (AAC Low Complexity). Enota ne podpira profila HE-AAC (High Efficiency AAC).  
• Ta enota ne predvaja zvočnih datotek na USB napravi v naslednjih primerih:  
— če skupno število zvočnih datotek v posamezni mapi presega 999 datotek,  
— če skupno število zvočnih datotek na posameznih USB naprav presega 999 datotek,  
— če skupno število map na posamezni USB napravi presega 300 map (vključno z mapo ROOT).  
— če je več kot 9 direktorijev (vključno z mapo ROOT).  
Te številke so odvisne od datotek in strukture mape.  
• Ne zagotavljam združljivost z vso programsko opremo za dekodiranje/zapajanje. Če so zvočne datoteke dekodirane z nezdružljivo programsko opremo, se lahko zgodi, da bo pri predvajanju teh datotek zvok moten ali da teh datotek ne boste mogli predvajati.  
• Prikažite lahko imena map in datotek z največ 40 znaki, vključno z narekovali.  
• Znaki in simboli, ki jih enota ne more prikazati, so prikazani kot " .".

• Ta enota podpira različice 1.0, 1.1, 2.2, 2.3 in 2.4 formata informacij ID3. Če ima datoteka na voljo informacije formata ID3, boste na enoti lahko prikazali naslov skladbe, ime izvajalca in naslov albuma. Če datoteka nima na voljo informacij v formatu ID3, enota prikaže naslednje informacije:  
— ime datoteke namesto naslova skladbe,  
— napis **NO ARTIST** namesto imena izvajalca,  
— napis **NO ALBUM** namesto naslova albuma.  
Informacije v formatu ID3 so lahko prikazane v 40 znakov.

**Prežično poslušanje glasbe iz BLUETOOTH naprave**

Preko povezave **BLUETOOTH** lahko glasbo, ki je shranjena na drugi **BLUETOOTH** napravi, kot so prenosni telefoni, pametni telefoni, predvajalniki glasbe itd., poslušate brezžično.  
Ta enota podpira tudi naprave **BLUETOOTH**, ki niso združljive z NFC. V nadaljevanju naprave **BLUETOOTH**, in pametne telefone, ki so združljivi z NFC.

**Opomba**  
Te enote ne morete uporabljati za polnjenje USB naprave.  
1 Pritisnite tipko **[2]** in tako vklopite funkcijo **USB**.  
2 Pritisnite tipko **[2]** in tako vklopite funkcijo **USB**.  
3 Za začetek predvajanja pritisnite tipko **▶▶** **[10]**.



Ko se prikaže ime datoteke in naslov skladbe, se prikaže številka datoteke in čas predvajanja\*.  
\* Ko čas predvajanja preseže 100 minut, se na prikazovalniku prikaže "--:--".

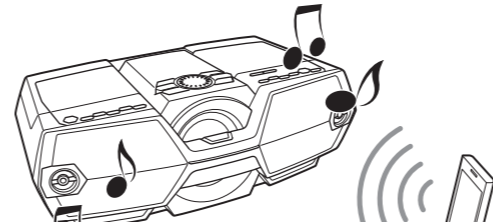
**Druge delovanje**  
Funkcija Postopek  
Začasna Pritisnite tipko **▶▶** **[10]**. Za zaustavitev predvajanja pritisnite tipko **▶▶** **[10]**. Za nadaljevanje predvajanja ponovno pritisnite to tipko.\*  
Prekinitev predvajanja Pritisnite tipko **||** **[9]**.  
Izbor mape Pritisnite tipko **□** = ali + **[8]**.  
Izbor datoteke Pritisnite tipko **◀◀** ali **▶▶** **[9]**. Datoteke lahko preskočite eno za drugo.  
Iskanje določene točke na daljinskem upravljalniku Med predvajanjem pritisnite tipko **◀◀** ali **▶▶** **[9]** in tipko izpustite na željeni točki. Pri iskanju določene točke med začasnou zaustavitvijo predvajanja pritisnite tipko **▶▶** **[10]** in tako, ko poiščete zeleno točko, začnete s predvajanjem.  
Odstanitve USB naprave Pritisnite in držite tipko **||** **[9]**, dokler se na prikazovalniku ne prikaže NO DEV.

\* Pri predvajanju datoteke VBR MP3/WMA/AAC se lahko zgodi, da se bo predvajanje začelo na drugi točki.  
**Nasveta**  
• Predvajanje se začne pri datoteki MP3/WMA/AAC, pri kateri ste nazadnje prekinili predvajanje (funkcija nadaljevanja predvajanja). Med prekinitvijo predvajanja se prikaže številka datoteke in pretečen čas predvajanja.  
• Za preklic nadaljevanja predvajanja (začetek predvajanja na začetku prve datoteke MP3/WMA/AAC) pritisnite tipko **||** **[9]**.

**Opomba**  
Pri odpravljanju USB naprave vedno pritisnite tipko **||** **[9]** in se prepričajte, ali se pred odstranitvijo USB naprave na prikazovalniku prikaže napis NO DEV. Odstanitve USB naprave brez izvedbe tega postopka lahko povzroči poškodbo podatkov na USB napravi ali poškodbo USB naprave.  
**Spreminjanje načina predvajanja**  
Ko je prekinjeno predvajanje na USB napravi, večkrat pritisnite tipko **MODE** **[6]**.  
Izberite lahko med normalnim predvajanjem (zaporedno predvajanje vseh datotek na USB napravi), predvajanjem mape (▶◀ predvajanje vseh datotek v določeni mapi na USB napravi), ponovnim predvajanjem (←→, ponovno predvajanje vseh datotek) ali s 1 s ponovno predvajanje ene datoteke in naključnim predvajanjem (SHUFF). Podrobnosti o tem najdete pod Izbor načina predvajanja.

**Opomba o USB napravi**  
• Med predvajanjem ne morete spreminjati načina predvajanja.  
• V naslednjih primerih se lahko zgodi, da se predvajanje ne bo začelo nemudoma:  
— v primeru zapletene strukture map,  
— če je USB naprava skrajno popolnoma napojena.  
• Ko na enoto priključite USB napravo, enota prebere vse datoteke na napravi. Če je na napravi veliko map ali datotek, bo enota določeno časovno obdobje potrebovala, da se lahko začne predvajanje.  
• USB naprave na enoto ne priključite preko USB vmesnika.  
• Pri nekaterih USB napravah se lahko zgodi, da se bo pri izvedbi določenega postopka postopek izvedel z zakasnitvijo.  
• Ne zagotavljam delovanje v vseh primerih, tudi če USB naprava ustreza vsem zahtevam.  
• Datoteke, ki ste jih posneli s to enoto se bodo predvajale v vrstnem redu, v katerem ste jih posneli.  
• Pri datotekah, ki ste jih posneli s katero drugo napravo (npr. z računalnikom), se lahko zgodi, da ne bodo predvajane v vrstnem redu, v katerem so bile posnete.  
• Vrstni red predvajanja na tej enoti se lahko razlikuje od vrstnega reda na priključeni USB napravi.  
• Na USB napravo, na kateri so shranjene MP3/WMA/AAC datoteke, ne shranjajte nezdružljivih formatov datotek ali nepotrebnih map.  
• Med predvajanjem enota preskoči nezdružljive formate datotek.  
• Enota podpira naslednje formate zvočnih datotek:  
— MP3: končna datoteka .mp3  
— WMA: končna datoteka: .wma  
— AAC: končna datoteka: .m4a  
— Če ima datoteka ustrezno končnico in če je bila dejanska datoteka ustvarjena v drugem formatu, se lahko zgodi, da bo prišlo do motenj zvoka.  
• Enota ne podpira formata MP3 PRO.  
• Ne morete predvajati AAC datoteke v formatu WMA DRM WMA Lossless in WMA PRO.  
• Ta enota zvočnih datotek na disko ne predvaja v naslednjih primerih:  
— če skupno število zvočnih datotek presega 512 datotek,  
— če skupno število map na posameznem disku presega 255 map,  
— če je več kot 9 direktorijev (vključno z mapo ROOT).  
Enota lahko prikaže do 35 znakov imena mape in datoteke.  
• Znaki in simboli, ki jih enota ne more prikazati, so prikazani kot " .".  
• Ta enota podpira različice 1.0, 1.1, 2.2, 2.3 in 2.4 formata informacij ID3 za MP3 datoteke in informacije formata WMA (v jih določa specifikacija ASF (Advanced Systems Format)) za WMA datoteke. Če ima datoteka na voljo informacije formata WMA, boste na enoti lahko prikazali

**Primer strukture map in vrstnega reda predvajanja**  
Vrstni red predvajanja map in datotek je naslednji:



**Opomba o MP3/WMA diskih**  
• Ko vstavite disk, enota začne s branjem vseh datotek na disku. V tem času se na enoti prikaže napis **READING**. Če je na disku veliko map ali drugih datotek, ki niso v formatu MP3/WMA, se lahko zgodi, da se predvajanje ali začetek predvajanja naslednje MP3/WMA datoteke ne bo začelo nemudoma.  
• Priporočamo, da pri ustvarjanju MP3/WMA diskov ne vključujete datotek, ki niso v formatu MP3/WMA, ali nepotrebnih map.  
• Med predvajanjem enota preskoči mape, ki ne vsebuje MP3/WMA datotek.  
• Ta enota podpira naslednje formate:  
— MP3: končna datoteka .mp3  
— WMA: končna datoteka: .wma  
— Če ima datoteka ustrezno končnico in če je bila dejanska datoteka ustvarjena v drugem formatu, se lahko zgodi, da bo prišlo do motenj zvoka.  
• Enota ne podpira formata MP3 PRO.  
• Ne morete predvajati WMA datoteke v formatu WMA DRM WMA Lossless in WMA PRO.  
• Ta enota zvočnih datotek na disko ne predvaja v naslednjih primerih:  
— če skupno število zvočnih datotek presega 512 datotek,  
— če skupno število map na posameznem disku presega 255 map,  
— če je več kot 9 direktorijev (vključno z mapo ROOT).  
Enota lahko prikaže do 35 znakov imena mape in datoteke.  
• Znaki in simboli, ki jih enota ne more prikazati, so prikazani kot " .".  
• Ta enota podpira različice 1.0, 1.1, 2.2, 2.3 in 2.4 formata informacij ID3 za MP3 datoteke in informacije formata WMA (v jih določa specifikacija ASF (Advanced Systems Format)) za WMA datoteke. Če ima datoteka na voljo informacije formata WMA, boste na enoti lahko prikazali

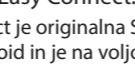
**1 Na pametnem telefonu vklopite funkcijo NFC.**

Podrobne informacije o tem najdete v navodilih za uporabo pametnega telefona.  
• Če ima pametni telefon nameščen operacijski sistem Android 2.3.3 ali kasnejši in operacijski sistem, ki ne presega Android 4.1, nadaljujte s korakom 2.  
• Če ima pametni telefon nameščen operacijski sistem Android 4.1 ali kasnejši nadaljujte s korakom 4.

**2 Na pametni telefon si prenesite in namestite aplikacijo NFC Easy Connect.**

NFC Easy Connect je originalna Sonyjeva aplikacija za telefone Android in je na voljo v Google Play. Aplikacijo si prenesete tako, da poiščete "NFC Easy Connect" ali do nje dostopite s pomočjo naslednje dvodimenzionalne kode. Lahko se zgodi, da prenos aplikacije ne bo brezpialčen.  
Lahko se zgodi, da aplikacija ni na voljo v nekaterih državah/regijah.

**Nasvet**  
Pri nekaterih pametnih telefonskih povezava z enim dotikom ni na voljo brez namestitve aplikacije NFC Easy Connect. V tem primeru se delovanje in podatki razlikujejo od podatkov, ki so bili navedeni predhodno. Podrobnosti o tem najdete v navodilih za uporabo pametnega telefona.  
Dvodimenzionalna koda: Uporabite aplikacijo za branje dvodimenzionalnih kod.



3 Na pametnem telefonu zaženite aplikacijo NFC Easy Connect.  
Preverite, ali se je prikazal zaslon aplikacije.  
4 Te enote se dotaknite s pametnim telefonom. S pametnim telefonom se večkrat dotaknite znaka **N** na tej enoti, dokler se ne izvede povezovanje.

**Opomba**  
Če je zaslon pametnega telefona zamazan, pametni telefon ne zaznajo od podatkov, ki so bili navedeni pametni telefon in se poteka s pametnim telefonom ponovno dotaknite znaka **N**.  
Če ste zaslon pametnega telefona zamazali, pametni telefon ne zaznajo od podatkov, ki so bili navedeni pametni telefon in se poteka s pametnim telefonom ponovno dotaknite znaka **N**.  
Če ste zaslon pametnega telefona zamazali, pametni telefon ne zaznajo od podatkov, ki so bili navedeni pametni telefon in se poteka s pametnim telefonom ponovno dotaknite znaka **N**.  
Če ste zaslon pametnega telefona zamazali, pametni telefon ne zaznajo od podatkov, ki so bili navedeni pametni telefon in se poteka s pametnim telefonom ponovno dotaknite znaka **N**.

**Opomba**  
Če je zaslon pametnega telefona zamazan, pametni telefon ne zaznajo od podatkov, ki so bili navedeni pametni telefon in se poteka s pametnim telefonom ponovno dotaknite znaka **N**.  
Če ste zaslon pametnega telefona zamazali, pametni telefon ne zaznajo od podatkov, ki so bili navedeni pametni telefon in se poteka s pametnim telefonom ponovno dotaknite znaka **N**.  
Če ste zaslon pametnega telefona zamazali, pametni telefon ne zaznajo od podatkov, ki so bili navedeni pametni telefon in se poteka s pametnim telefonom ponovno dotaknite znaka **N**.

**Opomba**  
Če je zaslon pametnega telefona zamazan, pametni telefon ne zaznajo od podatkov, ki so bili navedeni pametni telefon in se poteka s pametnim telefonom ponovno dotaknite znaka **N**.  
Če ste zaslon pametnega telefona zamazali, pametni telefon ne zaznajo od podatkov, ki so bili navedeni pametni telefon in se poteka s pametnim telefonom ponovno dotaknite znaka **N**.  
Če ste zaslon pametnega telefona zamazali, pametni telefon ne zaznajo od podatkov, ki so bili navedeni pametni telefon in se poteka s pametnim telefonom ponovno dotaknite znaka **N**.

**Opomba**  
Če je zaslon pametnega telefona zamazan, pametni telefon ne zaznajo od podatkov, ki so bili navedeni pametni telefon in se poteka s pametnim telefonom ponovno dotaknite znaka **N**.  
Če ste zaslon pametnega telefona zamazali, pametni telefon ne zaznajo od podatkov, ki so bili navedeni pametni telefon in se poteka s pametnim telefonom ponovno dotaknite znaka **N**.  
Če ste zaslon pametnega telefona zamazali, pametni telefon ne zaznajo od podatkov, ki so bili navedeni pametni telefon in se poteka s pametnim telefonom ponovno dotaknite znaka **N**.

**Opomba**  
Če je zaslon pametnega telefona zamazan, pametni telefon ne zaznajo od podatkov, ki so bili navedeni pametni telefon in se poteka s pametnim telefonom ponovno dotaknite znaka **N**.  
Če ste zaslon pametnega telefona zamazali, pametni telefon ne zaznajo od podatkov, ki so bili navedeni pametni telefon in se poteka s pametnim telefonom ponovno dotaknite znaka **N**.  
Če ste zaslon pametnega telefona zamazali, pametni telefon ne zaznajo od podatkov, ki so bili navedeni pametni telefon in se poteka s pametnim telefonom ponovno dotaknite znaka **N**.

**Opomba**  
Če je zaslon pametnega telefona zamazan, pametni telefon ne zaznajo od podatkov, ki so bili navedeni pametni telefon in se poteka s pametnim telefonom ponovno dotaknite znaka **N**.  
Če ste zaslon pametnega telefona zamazali, pametni telefon ne zaznajo od podatkov, ki so bili navedeni pametni telefon in se poteka s pametnim telefonom ponovno dotaknite znaka **N**.  
Če ste zaslon pametnega telefona zamazali, pametni telefon ne zaznajo od podatkov, ki so bili navedeni pametni telefon in se poteka s pametnim telefonom ponovno dotaknite znaka **N**.

**Opomba**  
Če je zaslon pametnega telefona zamazan, pametni telefon ne zaznajo od podatkov, ki so bili navedeni pametni telefon in se poteka s pametnim telefonom ponovno dotaknite znaka **N**.  
Če ste zaslon pametnega telefona zamazali, pametni telefon ne zaznajo od podatkov, ki so bili navedeni pametni telefon in se poteka s pametnim telefonom ponovno dotaknite znaka **N**.  
Če ste zaslon pametnega telefona zamazali, pametni telefon ne zaznajo od podatkov, ki so bili navedeni pametni telefon in se poteka s pametnim telefonom ponovno dotaknite znaka **N**.

**Opomba**  
Če je zaslon pametnega telefona zamazan, pametni telefon ne zaznajo od podatkov, ki so bili navedeni pametni telefon in se poteka s pametnim telefonom ponovno dotaknite znaka **N**.  
Če ste zaslon pametnega telefona zamazali, pametni telefon ne zaznajo od podatkov, ki so bili navedeni pametni telefon in se poteka s pametnim telefonom ponovno dotaknite znaka **N**.  
Če ste zaslon pametnega telefona zamazali, pametni telefon ne zaznajo od podatkov, ki so bili navedeni pametni telefon in se poteka s pametnim telefonom ponovno dotaknite znaka **N**.

**Opomba**  
Če je zaslon pametnega telefona zamazan, pametni telefon ne zaznajo od podatkov, ki so bili navedeni pametni telefon in se poteka s pametnim telefonom ponovno dotaknite znaka **N**.  
Če ste zaslon pametnega telefona zamazali, pametni telefon ne zaznajo od podatkov, ki so bili navedeni pametni telefon in se poteka s pametnim telefonom ponovno dotaknite znaka **N**.  
Če ste zaslon pametnega telefona zamazali, pametni telefon ne zaznajo od podatkov, ki so bili navedeni pametni telefon in se poteka s pametnim telefonom ponovno dotaknite znaka **N**.

**Opomba**  
Če je zaslon pametnega telefona zamazan, pametni telefon ne zaznajo od podatkov, ki so bili navedeni pametni telefon in se poteka s pametnim telefonom ponovno dotaknite znaka **N**.  
Če ste zaslon pametnega telefona zamazali, pametni telefon ne zaznajo od podatkov, ki so bili navedeni pametni telefon in se poteka s pametnim telefonom ponovno dotaknite znaka **N**.  
Če ste zaslon pametnega telefona zamazali, pametni telefon ne zaznajo od podatkov, ki so bili navedeni pametni telefon in se poteka s pametnim telefonom ponovno dotaknite znaka **N**.

**Opomba**  
Če je zaslon pametnega telefona zamazan, pametni telefon ne zaznajo od podatkov, ki so bili navedeni pametni telefon in se poteka s pametnim telefonom ponovno dotaknite znaka **N**.  
Če ste zaslon pametnega telefona zamazali, pametni telefon

