

Caracteristici

- Puterea maximă este de 1.500 W (1.200 W)*
- Redarea tonurilor foarte joase cu woofer-ul de 30 cm (25 cm)*
- Maximizarea spațiului pentru bagaje datorită cutiei de difuzoare ce economisește spațiu

Precauții

- **Acest produs este proiectat pentru a fi instalat în spațiul pentru bagaje al vehiculului. Nu instalați acest produs într-un loc unde v-ar putea distrage, pe dvs. sau pe alt șofer, de la drum.**
- **Sistemul subwoofer trebuie instalat în siguranță, pentru a evita leziunile în caz de frânare bruscă.**
- Dacă mașina este parcată în bătaia directă a soarelui, iar temperatura din mașină crește considerabil, lăsați aparatul să se răcească înainte de a-l utiliza.
- Nu folosiți aparatul cu o baterie slabă, deoarece performanțele optime depind de o bună alimentare cu energie.
- Din motive de siguranță, păstrați moderat volumul sunetului în mașina dvs., astfel încât să puteți auzi sunetele din afara mașinii..
- Dacă player-ul de casete sau tuner-ul nu sunt alimentate cu energie, verificați conexiunile.

Specificații

XS-LB12S

Difuzor 30 cm, woofer tip con
Putere maximă 1.500 W
Putere nominală 380 W
Impedanța 4 Ω
Sensibilitatea 89 dB/W/m
Răspunsul de frecvență 20 – 2,000 Hz (int. maș.)

Masa aprox. 15 kg

Accesorii furnizate

Piese pentru instalare

XS-LB10S

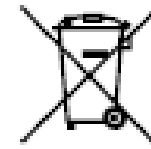
Difuzor 25 cm, woofer tip con
Putere maximă 1.200 W
Putere nominală 330 W
Impedanța 4 Ω
Sensibilitatea 88 dB/W/m
Răspunsul de frecvență 35 – 2.500 Hz (int. maș.)

Masa aprox. 10 kg

Accesorii furnizate

Piese pentru instalare

Modelul și specificațiile se pot modifica fără notificare prealabilă.



Reciclarea echipamentelor electrice și electronice uzate (aplicabil în țările Uniunii Europene și în alte țări din Europa de Est cu sisteme de colectare diferențiate)

Acest simbol prezent pe produs sau pe ambalaj indică faptul că produsul respectiv nu trebuie tratat ca un deșeu menajer. Acest produs trebuie predat la punctele de colectare pentru reciclarea echipamentelor electrice și electronice. Asigurându-vă că debarasarea de acest produs se realizează în mod corect, puteți împiedica eventualele consecințe negative asupra mediului și sănătății umane. Reciclarea materialelor contribuie la conservarea resurselor naturale. Pentru detalii suplimentare referitoare la reciclarea acestui produs, contactați autoritățile locale, serviciul local de evacuare a deșeurilor menajere sau magazinul de la care ați cumpărat produsul.

SONY

2-888-718-23 (1)

Sistem Subwoofer

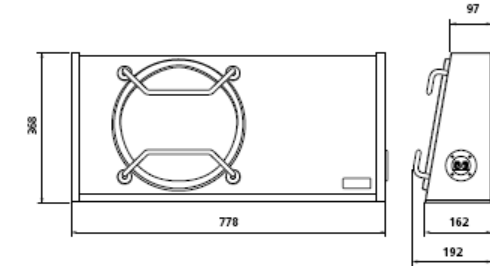
Instrucțiuni

XS-LB12S/XS-LB10S

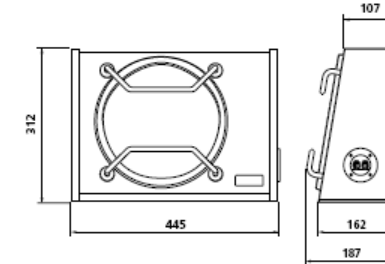
© 2007 Sony Corporation Tipărit în Malaysia

Dimensiuni
Unitatea: mm

XS-LB12S



XS-LB10S

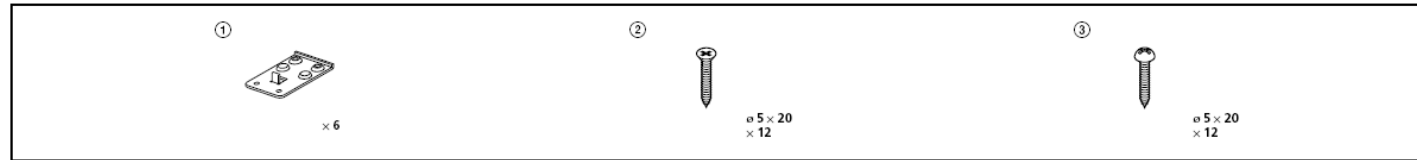


Montare

Înainte de instalare

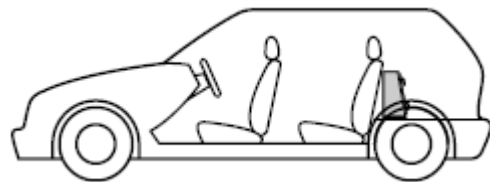
- Alegeți cu grijă locul de instalare, astfel încât aparatul să nu perturbe șofatul.
- Pentru o instalare sigură, folosiți doar elementele de montare furnizate.
- Evitați instalarea aparatului într-un loc unde ar fi expus la temperaturi prea ridicate, spre exemplu în bătaia soarelui sau în fața unui radiator, sau unde ar putea fi expus la praf, murdărie sau vibrații excesive.
- Deoarece va trebui să dați câteva găuri pentru a instala garnitura de metal, verificați cu grijă partea de jos a spațiului de montare (sub mașină sau în portbagaj) pentru a vă asigura că înaintea găurilor de instalare nu se află țevi de combustibil, rezervorul de benzină sau cabluri electrice, etc.

Lista cu piese

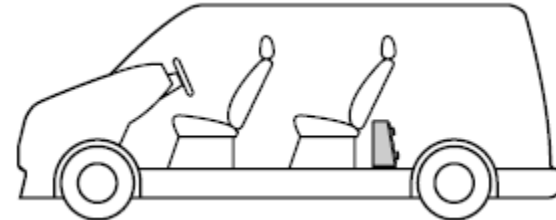


Locația

A În spatele scaunului din spate

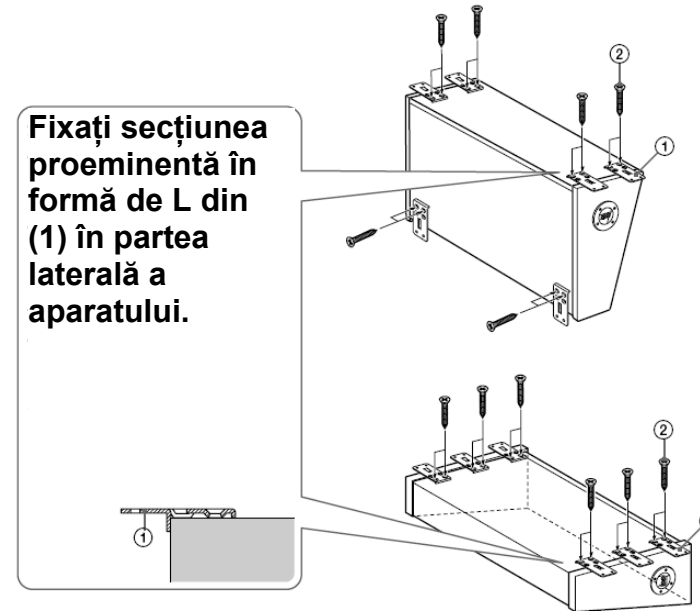


B Spațiu pentru bagaje



1 Fixați bine garniturile (1) de aparat, cu ajutorul șuruburilor (2).

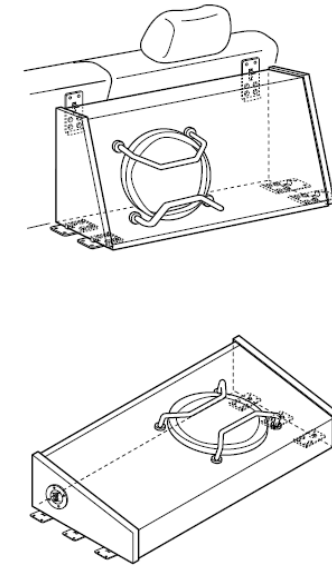
Fixați secțiunea proeminentă în formă de L din (1) în partea laterală a aparatului.



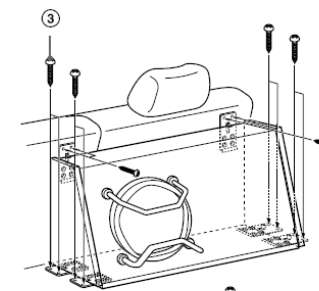
2 Hotărâți-vă asupra locului de montare.

Atenție

Alegeți un loc unde nu se află țevi de combustibil, rezervor de benzină sau cabluri electrice, deoarece garniturile din metal vor fi fixate cu șuruburi filetate.

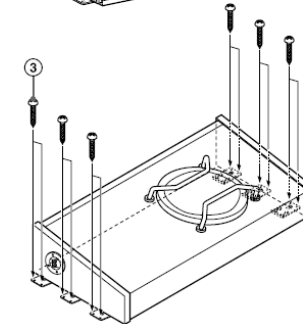


3 Marcați și dați găurile pentru șuruburi în panoul de pe podeaua mașinii, apoi folosiți șuruburile (3).



Notă

După ce aparatul a fost fixat de scaun cu ajutorul șuruburilor, nu se mai poate reduce înălțimea scaunului.



4 Conectați cablul dungat pentru difuzor la borna negativă. Deoarece acest aparat nu are filtru trece-jos încorporat, reglați dinainte amplificatorul la care vă conectați (recomandăm o frecvență de referință de 30 – 500 Hz).

Amplificatorul de putere

