

# 3pásmový reproduktor Troj pásmový reproduktor

Návod k obsluze	CZ
Pokyny	SK

## Bezpečnostní upozornění

- Nepoužívejte systém reproduktorů při vyšší než maximální přípustné zatížitelnosti.
- Magnetické pásky se záznamem, hodinky a osobní kreditní karty s magnetickým kódováním udržujte mimo systém reproduktorů, ochráňte je tak před poškozením magnety v reproduktorech.
- Při instalaci zařízení dbejte následujících pokynů; v opačném případě může dojít k poruše a/nebo ke snížení kvality zvuku.
  - Nedotýkejte se rukama nebo nástroji membrán reproduktorů.
  - Nestrkejte prsty do otvorů v rámech reproduktorů.
  - Zabraňte pádu cizích objektů do reproduktorů.

Nemůžete-li nalézt vhodné místo k upevnění, kontaktujte před montáží reproduktorů prodejce automobilů nebo nejbližšího prodejce výrobků Sony.

## Upozornenia

- Nepoužíajte systém reproduktorov trvalo nad rámec špičkového maximálneho vstupného výkonu.
- Nahraté kazety, hodinky a osobné platobné karty využívajúce magnetické kódovanie neuchovávajte v blízkosti systému reproduktorov. Ochráňte ich tak pred poškodením, ktoré môžu spôsobiť magnety v reproduktorech.
- Pri inštalácii jednotiek dbajte na nasledujúce informácie, inak môže dôjsť k poruche alebo zhoršeniu kvality zvuku.
  - Nedotýkajte sa membrán ani kuželov reproduktorov rukou ani nástrojmi.
  - Nevkladajte prsty do otvorov v ráme.
  - Dávajte pozor, aby sa do jednotiek nedostali cudzie predmety.

Ak nemôžete nájsť vhodné montážne miesto, pred montážou sa obráťte na predajcu auta alebo najbližšieho predajcu produktov spoločnosti Sony.

## Technické údaje

<b>XS-FB6930</b> Reproduktor	Koaxiální 3pásmový: Hloubkový reproduktor 16 × 24 cm kuželového typu 6,6cm výškový reproduktor kuželového typu 1,1cm výškový kalotový reproduktor
Krátkodobý maximální výkon <sup>*1</sup>	450 W <sup>*2</sup>
Jmenovitý výkon	60 W <sup>*2</sup>
Výkon CEA 2031 RMS	60 W
Jmenovitá impedance	4 Ω
Výstupní akustický tlak	92±2 dB (1 W, 1 m) <sup>*2</sup>
Efektivní frekvenční rozsah	40 – 22 000 Hz <sup>*2</sup>
Hmotnost	Hmotnost reproduktoru je přibližně 1 040 g
Dodávané příslušenství	Součásti pro montáž

<b>XS-FB1630</b> Reproduktor	Koaxiální 3pásmový: 16cm hloubkový kuželový reproduktor 3,5cm výškový reproduktor s vyváženou kalotou 0,6cm výškový kalotový reproduktor
Krátkodobý maximální výkon <sup>*1</sup>	270 W <sup>*2</sup>
Jmenovitý výkon	40 W <sup>*2</sup>
Výkon CEA 2031 RMS	45 W
Jmenovitá impedance	4 Ω
Výstupní akustický tlak	91±2 dB (1 W, 1 m) <sup>*2</sup>
Efektivní frekvenční rozsah	50 – 24 000 Hz <sup>*2</sup>
Hmotnost	Hmotnost reproduktoru je přibližně 630 g
Dodávané příslušenství	Součásti pro montáž

Design a technické údaje se mohou změnit bez předchozího upozornění.

\*1 „Krátkodobý maximální výkon“ se nazývá rovněž „špičkový výkon“.

\*2Podmínky testování: IEC 60268-5 (2003-05)

## Technické parametre

<b>XS-FB6930</b> Reproduktor	Koaxiální troj pásmový: Hlbokotónový 16 × 24 cm, kuželovitý typ Vysokotónový 6,6 cm, kuželovitý typ Na prenos supervysokých tónov 1,1 cm, kupolovitý typ
Krátkodobý maximální výkon <sup>*1</sup>	450 W <sup>*2</sup>
Menovitý výkon	60 W <sup>*2</sup>
Efektivní výkon (RMS) podľa normy CEA 2031	60 W
Menovitá impedance	4 Ω
Výstupná hladina akustického tlaku	92 ±2 dB (1 W, 1 m) <sup>*2</sup>
Efektivný frekvenčný rozsah	40 – 22 000 Hz <sup>*2</sup>
Hmotnosť	Každý reproduktor približne 1 040 g
Dodávané príslušenstvo	Súčasti na inštaláciu

<b>XS-FB1630</b> Reproduktor	Koaxiální troj pásmový: Hlbokotónový 16 cm, kuželovitý typ Vysokotónový 3,5 cm, vyvážený kupolovitý typ Na prenos supervysokých tónov 0,6 cm, kupolovitý typ
Krátkodobý maximální výkon <sup>*1</sup>	270 W <sup>*2</sup>
Menovitý výkon	40 W <sup>*2</sup>
Efektivní výkon (RMS) podľa normy CEA 2031	45 W
Menovitá impedance	4 Ω
Výstupná hladina akustického tlaku	91 ±2 dB (1 W, 1 m) <sup>*2</sup>
Efektivný frekvenčný rozsah	50 – 24 000 Hz <sup>*2</sup>
Hmotnosť	Každý reproduktor približne 630 g
Dodávané príslušenstvo	Súčasti na inštaláciu

Dizajn a špecifikácie sa môžu zmeniť bez predchádzajúceho upozornenia.

\*1 „Krátkodobý maximální výkon“ sa môže označovať aj ako „špičkový výkon“.

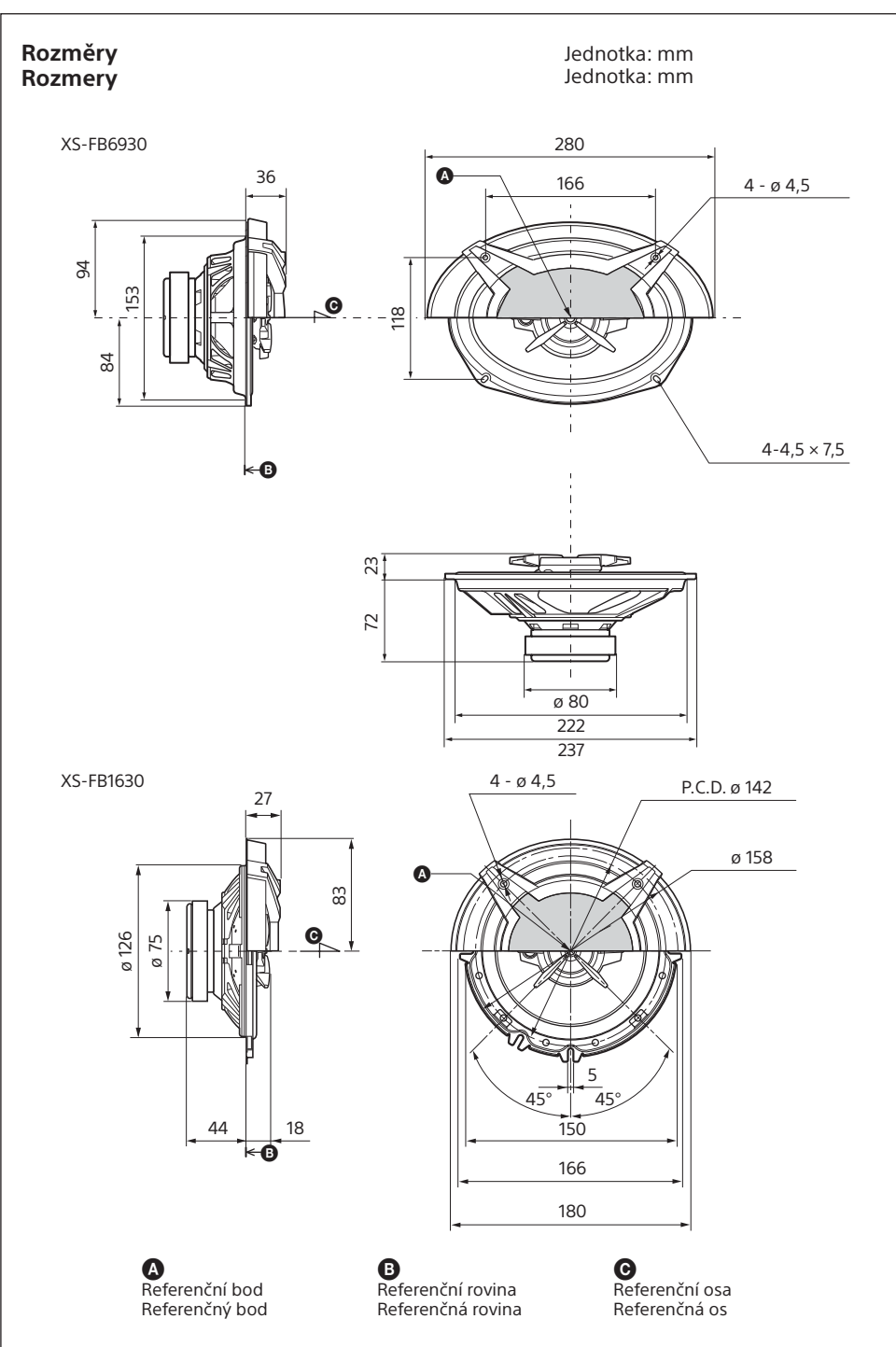
\*2Testovacie podmienky: IEC 60268-5 (2003-05)

**Upozornění pro zákazníky: následující informace platí pouze pro zařízení prodávaná v zemích, které se řídí směrnicemi EU.**  
Výrobce: Sony Corporation, 1-7-1 Konan Minato-ku Tokio, 108-0075 Japonsko  
Zástupce pro shodu produktu s bezpečnostními standardy EU: Sony Deutschland GmbH, Hedelfinger Strasse 61, 70327 Stuttgart, Německo

**Poznámka pre zákazníkov: Nasledujúce informácie sa vzťahujú len na zariadenia predávané v krajinách, v ktorých platia smernice EÚ.**  
Výrobca: Sony Corporation, 1-7-1 Konan Minato-ku Tokyo, 108-0075 Japonsko  
Informácie o súlade produktu s normami EÚ: Sony Deutschland GmbH, Hedelfinger Strasse 61, 70327 Stuttgart, Nemecko

©2014 Sony Corporation

## XS-FB6930/XS-FB1630



# Montáž / Montáž

## Před montáží

Pro montáž do roviny je nutná hloubka minimálně 72 mm<sup>\*1</sup>/44 mm<sup>\*2</sup>. Změřte hloubku místa, do kterého chcete připevnit reproduktor, a ujistěte se, že reproduktor nezakrývá nějaké další komponenty vozidla. Při výběru místa pro montáž mějte na paměti následující informace:

- Ujistěte se, že se v okolí místa dveří (předních nebo zadních) nebo zadního platu, které chcete využít pro montáž reproduktoru, nenachází žádná překážka.
- Na vnitřním panelu dveří (předních nebo zadních) nebo na zadním platu může již být vyřezaný montážní otvor. V takovém případě budete muset upravit pouze kryt.
- Pokud budete tento systém reproduktorů připevňovat do dveří (předních nebo zadních), ujistěte se, že se kontakty, rám nebo magnet reproduktoru nedotýkají jakýchkoli vnitřních částí – například mechanismu stahování okna ve dveřích (při otevření nebo zavření okna) apod. Rovněž se ujistěte, že se mřížka reproduktoru nedotýká žádného dalšího vybavení vozidla, například klik pro stahování oken, madel dveří, kapes na dveřích, lampiček nebo sedadel apod.
- Pokud budete tento systém reproduktorů připevňovat na zadní plato, ujistěte se, že se kontakty, rám nebo magnet reproduktoru nedotýkají jakýchkoli vnitřních částí vozidla – například tlumičů víka zavazadlového prostoru (při otevírání nebo zavírání víka) apod. Rovněž se ujistěte, že se mřížka reproduktoru nedotýká žádného dalšího vybavení uvnitř vozidla, například bezpečnostních pásů, opěrek hlavy, středního brzdového světla, vnitřních krytů zadního stěrače, roletek proti slunci, zařízení pro čištění vzduchu apod.

## Před montážou

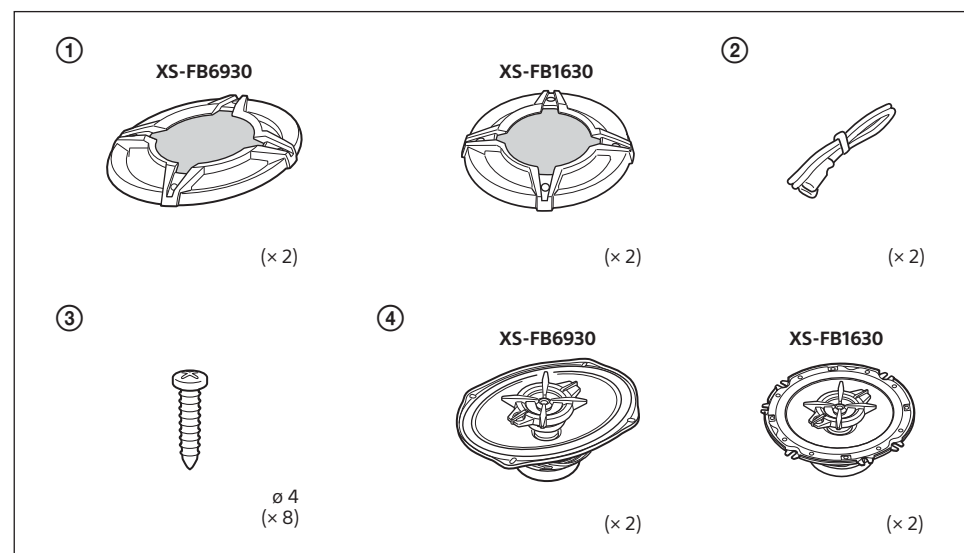
Na zapustenou montáž sa vyžaduje hĺbka minimálne 72 mm<sup>\*1</sup>/44 mm<sup>\*2</sup>. Odmerajte hĺbku priestoru, do ktorého plánujete namontovať reproduktor, a zaistíte, aby reproduktor neblokoval žiadne iné komponenty auta. Pri výbere montážneho miesta majte na pamäti nasledujúce body:

- Uistite sa, že v okolí montážneho miesta na dverách (predných alebo zadných) alebo zadnom plató, kam plánujete namontovať reproduktor, sa nenachádza žiadna prekážka.
- Na vnútornom paneli dverí (predných alebo zadných) alebo zadnom plató už môže byť vyrezaný otvor na montáž. V takom prípade musíte upraviť len dosku.
- Ak plánujete namontovať tento systém reproduktorov do dverí (predných alebo zadných), uistite sa, že terminály, rám ani magnet reproduktora neobmedzujú žiadne vnútorné súčasti, napríklad okenný mechanizmus vo dverách (pri otváraní alebo zatváraní okna) atď. Tiež sa uistite, že mriežka reproduktora sa nedotýka žiadnych vnútorných prvkov, ako sú kľučky okien, rúčky dverí, opierky rúk, priehradky na dverách, lampy alebo sedačky atď.
- Ak plánujete namontovať tento systém reproduktorov do zadného plató, uistite sa, že terminály, rám ani magnet reproduktora sa nedotýkajú žiadnych vnútorných súčastí auta, napríklad torzných tyčových pružín (pri otváraní alebo zatváraní krytu batožinového priestoru) atď. Tiež sa uistite, že mriežka reproduktora sa nedotýka žiadnych vnútorných prvkov, ako sú bezpečnostné pásy, opierky hlavy, centrálné brzdové svetlá, vnútorné kryty zadných stieračov, závesy alebo čističe vzduchu atď.

\*1 XS-FB6930

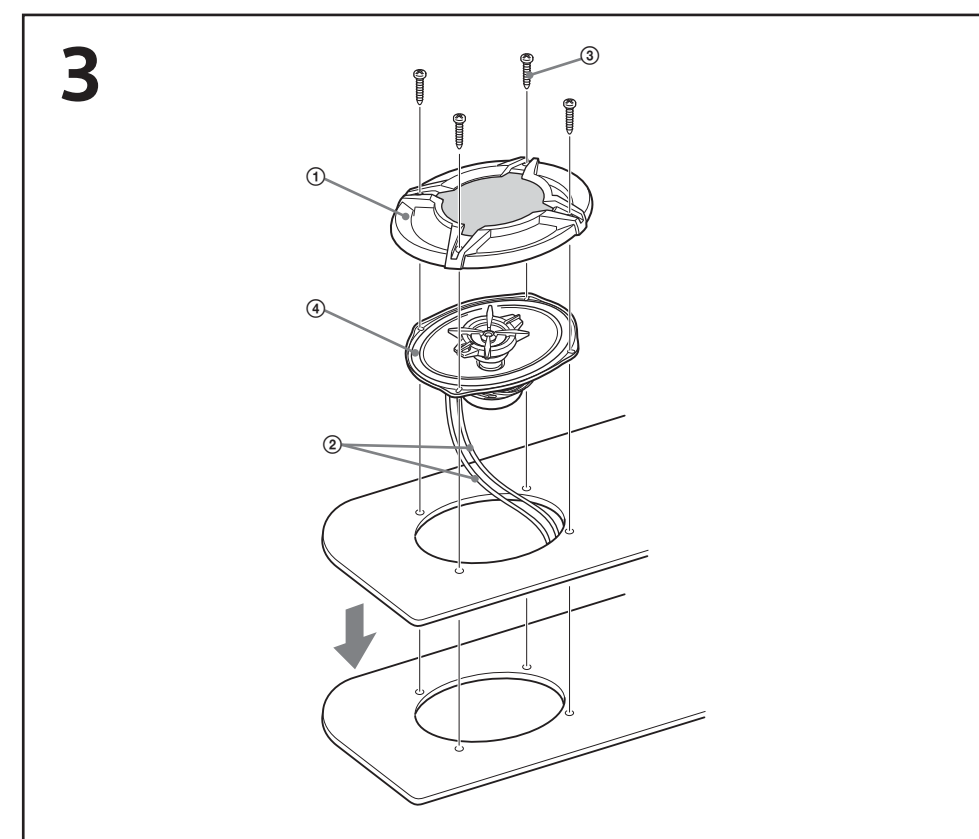
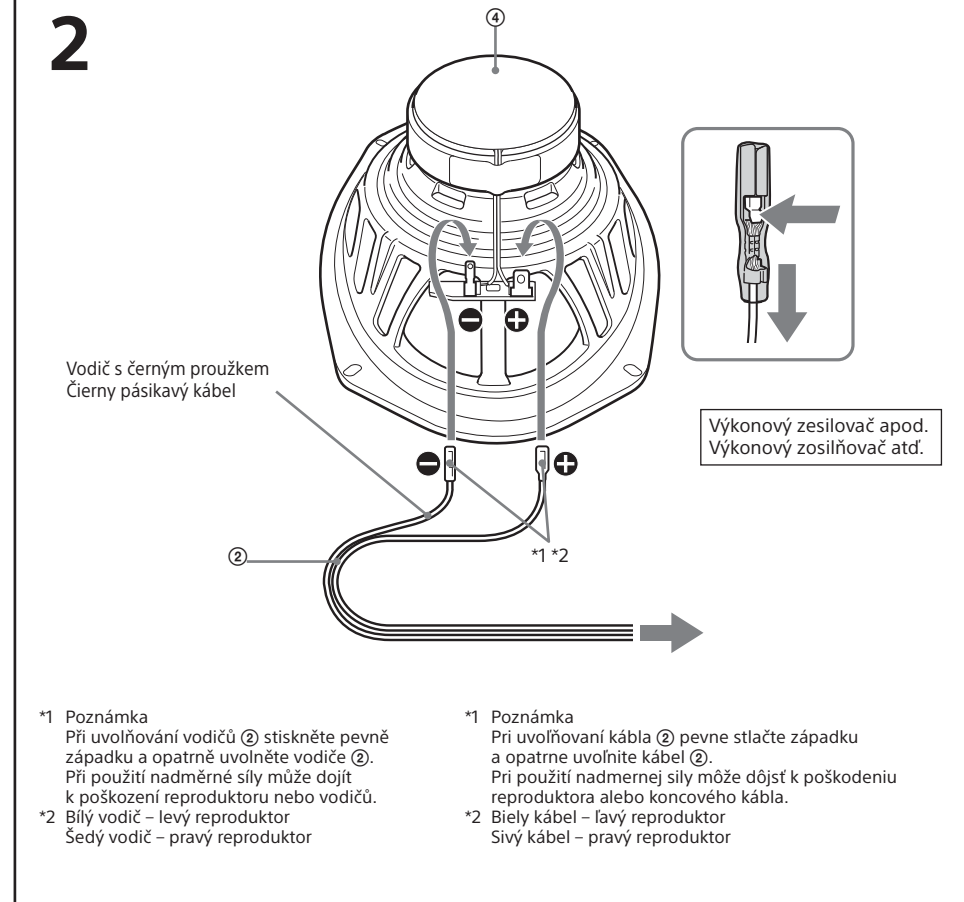
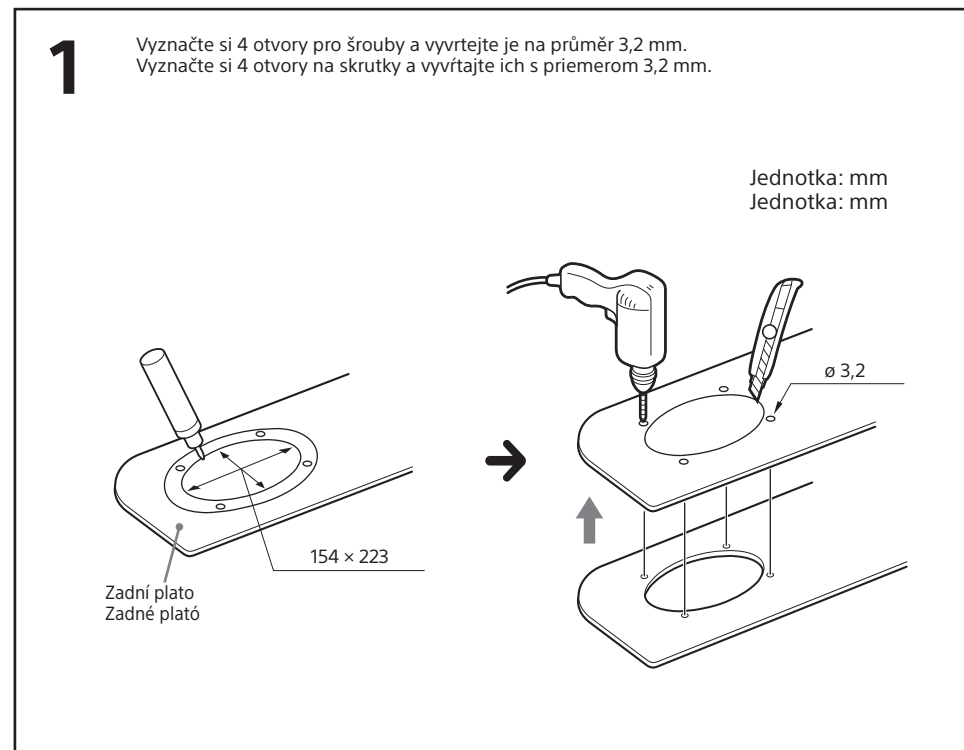
\*2 XS-FB1630

## Seznam součástí / Zoznam súčastí



## Montáž z interiéru vozidla / Montáž z interiéru auta

(XS-FB6930)



## DVEŘE (PŘEDNÍ/ZADNÍ) / DVERE (PREDNÉ/ZADNÉ)

(XS-FB1630)

