



# Mounting/Montage/Montaje/Montage/Montering/Asennus

## Before mounting

A depth of at least 61 mm (2 1/2 in) (51 mm (2 1/8 in))\* is required for flush mounting. Measure the depth of the area where you are to mount the speaker.

## Avant le montage

Une profondeur d'au moins 61 mm (2 1/2 po) (51 mm (2 1/8 po))\* est nécessaire pour effectuer le montage encastré. Mesurez la profondeur de l'emplacement où vous souhaitez monter le haut-parleur.

## Antes del montaje

Para el montaje alineado, es necesaria una profundidad mínima de 61 mm (51 mm)\*. Mida la profundidad del lugar donde desea montar el altavoz.

## Vor der Montage

Für eine versenkte Montage ist eine Einbautiefe von mindestens 61 mm (51 mm)\* erforderlich. Messen Sie die Tiefe an der Stelle, an der der Lautsprecher montiert werden soll.

## Inden monteringen

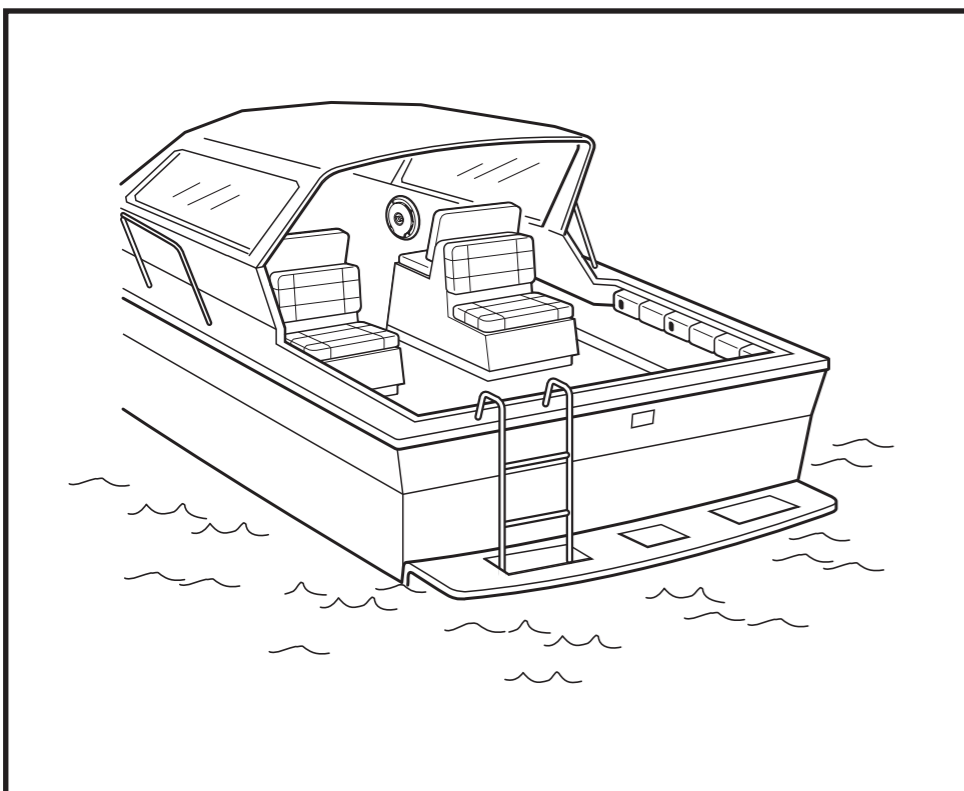
Der kræves en dybde på mindst 61 mm (51 mm)\* til forsænket monteringen. Mål dybden af det område, hvor du vil montere højttaleren.

## Ennen asentamista

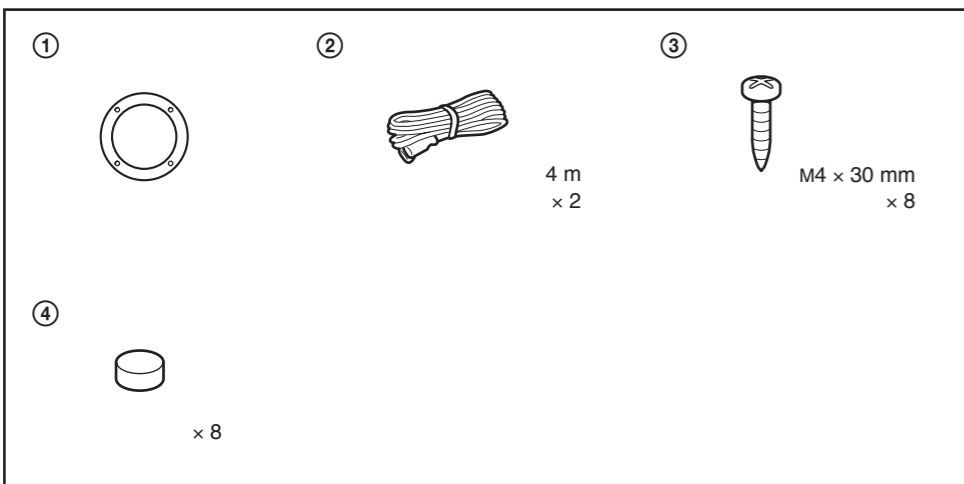
Vähintään 61 mm:n (51 mm) asennussyvyys\* vaaditaan uppoasennuksessa. Mittaa alueen syvyys ajatellusta asennuspaikasta.

\* XS-MP1610W/XS-MP1610B

## Mounting example/Exemple de montage/ Ejemplo de montaje/Montagebeispiel/ Monteringseksempel/Asennusesimerkki



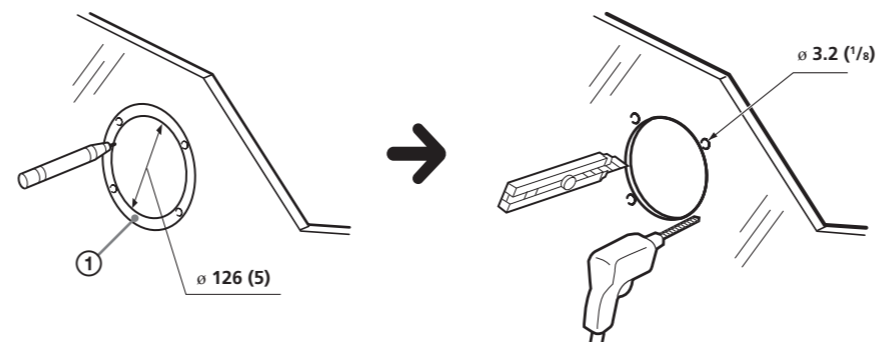
## Parts list/Liste des pièces/Listado de las piezas/ Teileliste/Medfølgende dele/Osaluettelo



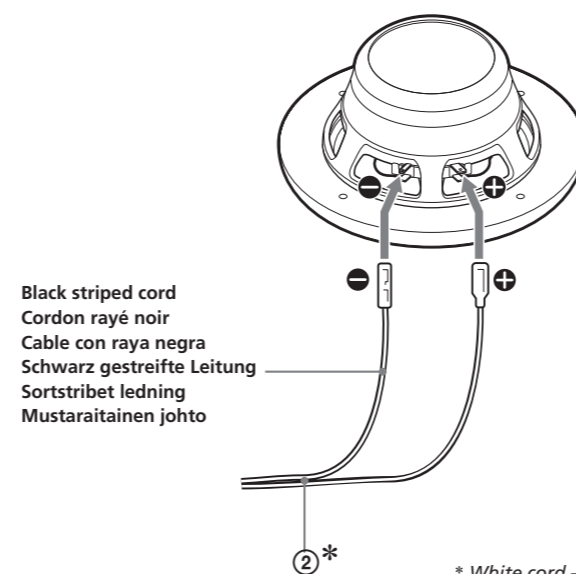
# 1

Mark the 4 bolt holes and make them 3.2 mm (1/8 in) in diameter.  
Marquer les 4 orifices des boulons et percer des trous de 3,2 mm (1/8 po) de diamètre.  
Marque los orificios para los 4 pernos y haga agujeros de 3,2 mm de diámetro.  
Markieren Sie die 4 Schraubenlöcher und bohren Sie Löcher mit 3,2 mm Durchmesser.  
Marker de fire huller til skruberne, som skal være 3,2 mm i diameter.  
Merkitse neljä reikää pulteille ja tee niistä halkaisijaltaan 3,2 mm:n suuruisia.

Unit: mm (in)  
Unité : mm (po)  
Unidad: mm (")  
Einheit: mm (")  
Enhed: mm  
Yksikkö : mm



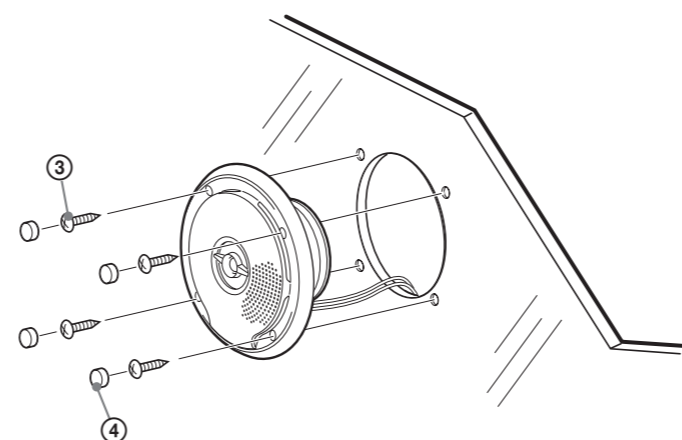
# 2



Black striped cord  
Cordon rayé noir  
Cable con raya negra  
Schwarz gestreifte Leitung  
Sortstribet ledning  
Mustaraitainen johto

\* White cord — Left speaker  
Gray cord — Right speaker  
\* Cordon blanc — Haut-parleur gauche  
Cordon gris — Haut-parleur droit  
\* Cable blanco — Altavoz izquierdo  
Cable gris — Altavoz derecho  
\* Weißes Kabel — Linker Lautsprecher  
Graues Kabel — Rechter Lautsprecher  
\* Hvid ledning — venstre højttaler  
Grå ledning — højre højttaler  
\* Valkoinen johto — Vasen kaiutin  
Harmaa johto — Oikea kaiutin

# 3



## Connections/Connexions/Conexiones/Anschlüsse/ Tilslutninger/Liitännät

