

**XS-L100P5M**

Zvučnik	25 cm, konusni niskotonac
Najveća snaga	800 W
Nazivna snaga	200 W
Impedancija	6 Ω
Osjetljivost	88 dB/W/m
Frekvencijski odziv	27 – 3000 Hz
Masa	Približno 3,9 kg po zvučniku
Isporučeni pribor	Dijelovi za ugradnju

Dizajn i tehnički podaci su podložni promjenama bez najave.

Proizvođač ne preuzima odgovornost za eventualne tiskarske pogreške.



- Za lemljenje je korišten lem bez olova.
- Za ambalažu je korišten valoviti karton.



**Zbrinjavanje starih električnih i elektroničkih uređaja (primjenjuje se u Europskoj uniji i ostalim europskim zemljama s posebnim sistemima zbrinjavanja)**

Ova oznaka na proizvodu ili na ambalaži označava da se ovaj proizvod ne smije zbrinjavati kao kućni otpad. On treba biti zbrinut na za tu namjenu predviđenom mjestu za reciklažu električne ili elektroničke opreme. Pravilnim zbrinjavanjem starog proizvoda čuvate okoliš i brinete za zdravlje svojih bližnjih. Nepravilnim odlaganjem proizvoda ugrožava se okoliš i zdravlje ljudi.

Reciklažom materijala pomažete u očuvanju prirodnih izvora. Za detaljne informacije o reciklaži ovog proizvoda, molimo kontaktirajte vašu lokalnu upravu, odlagalište otpada ili trgovinu gdje ste kupili proizvod.

# Subwoofer

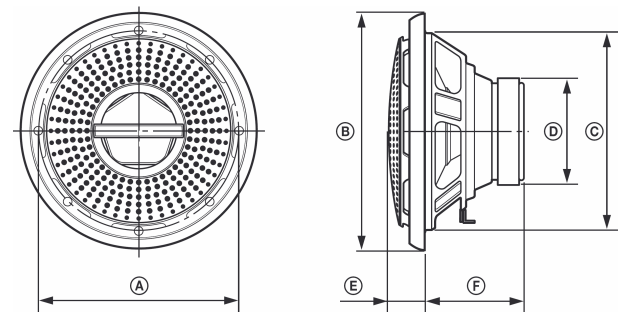
## Instalacija/Povezivanje

### XS-L100P5M

© 2006 Sony Corporation

### Dimenzije

Jedinica: mm



E

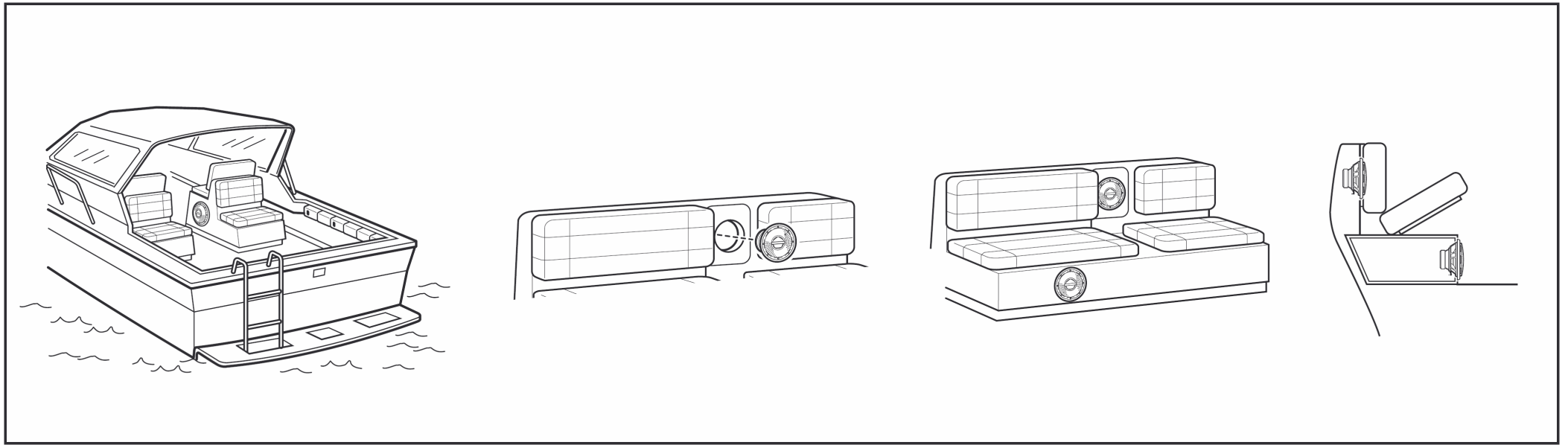
	(A)	(B)	(C)	(D)	(E)	(F)
XS-L100P5M	ø246	ø285	ø232	ø140	33.5	125

# Instalacija

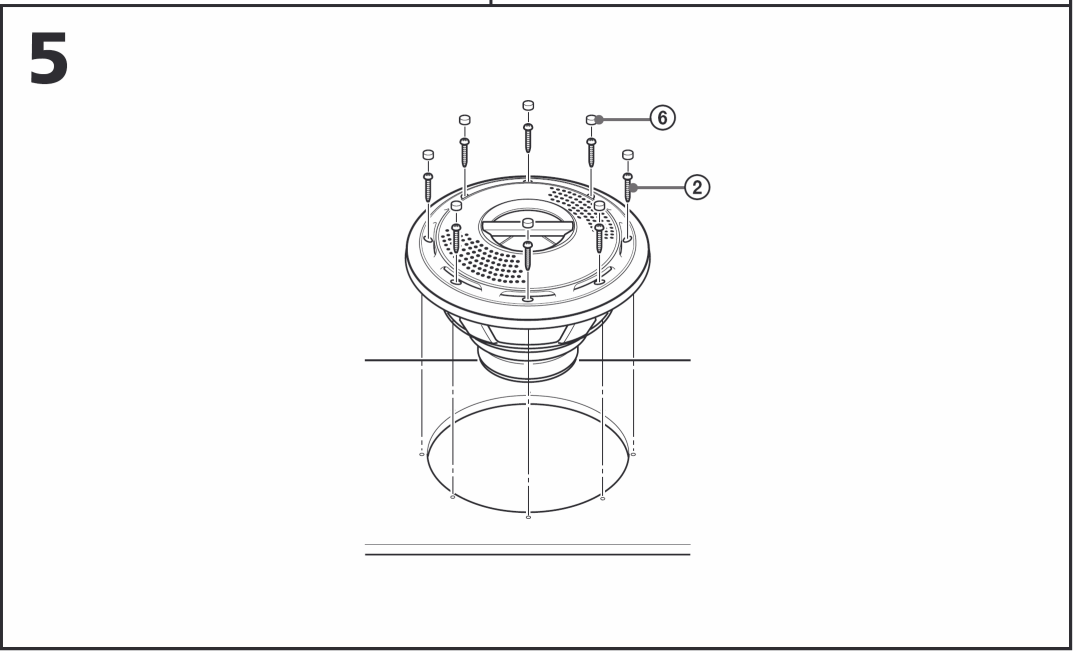
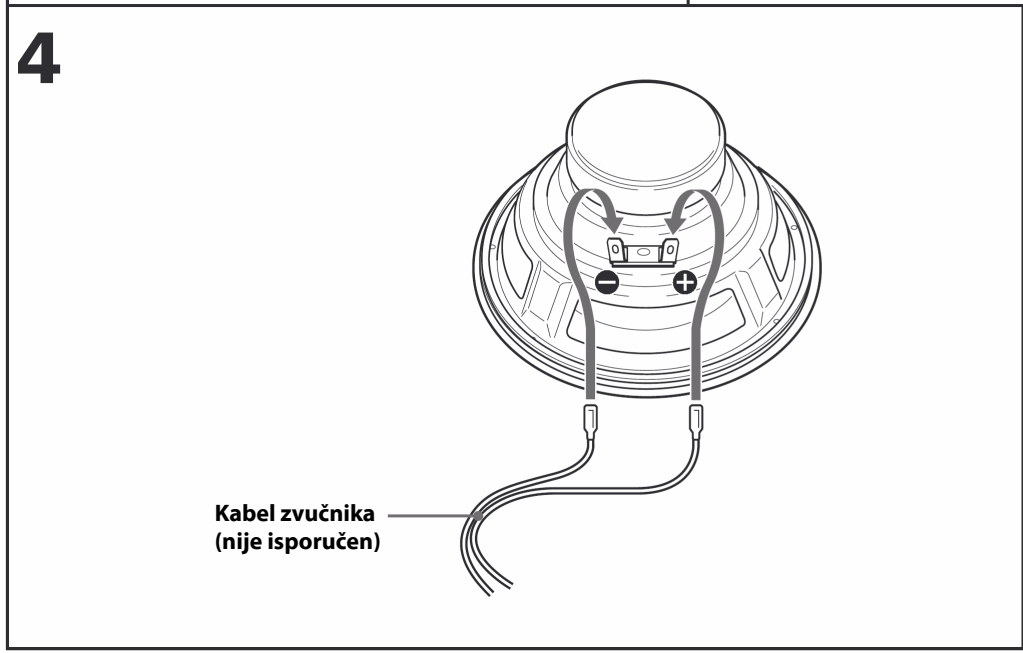
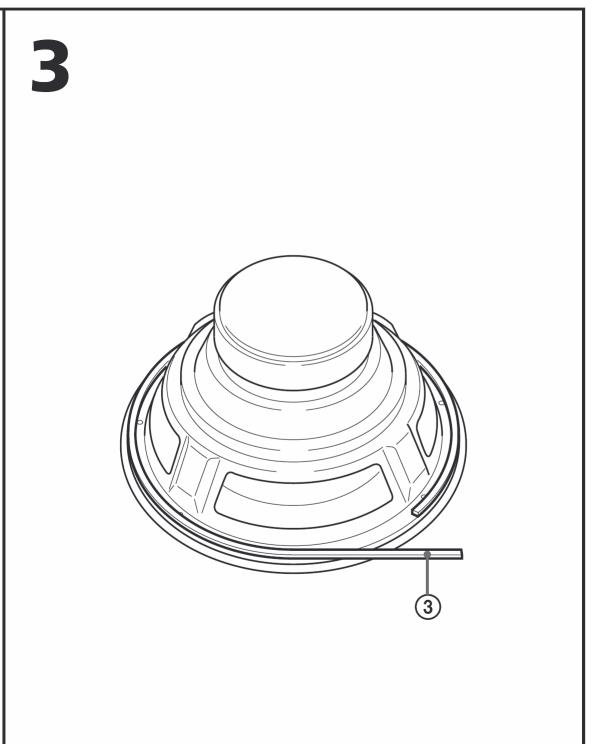
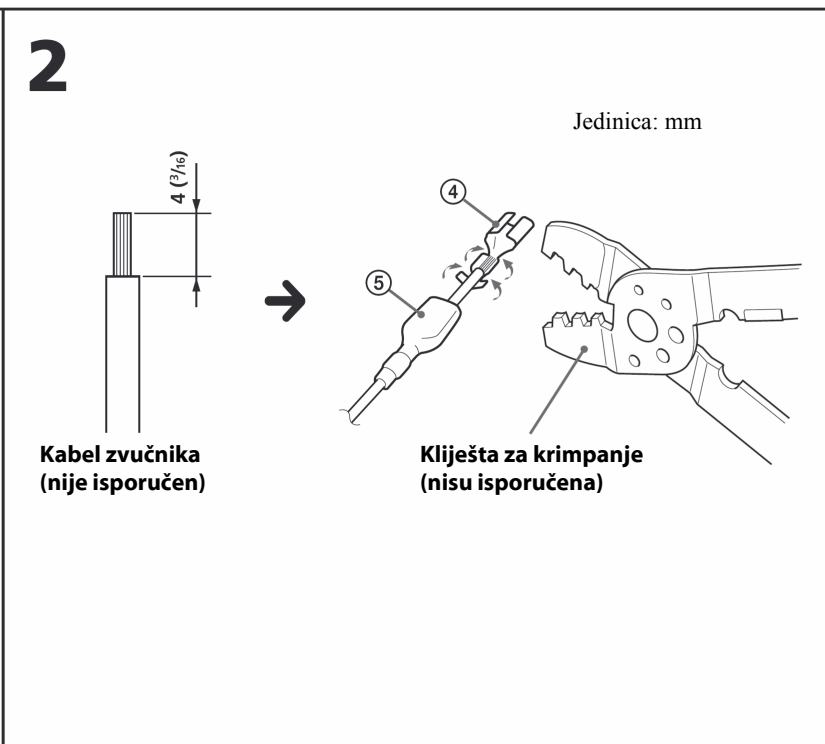
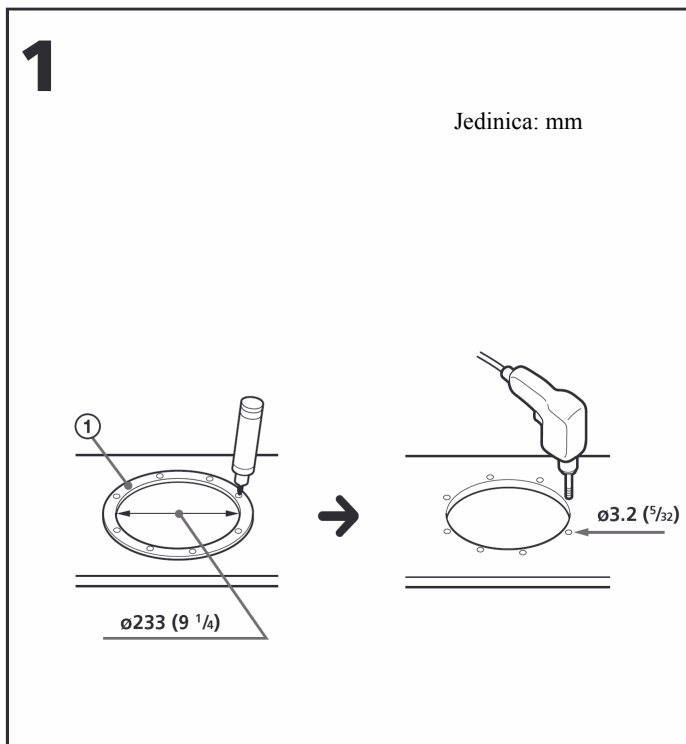
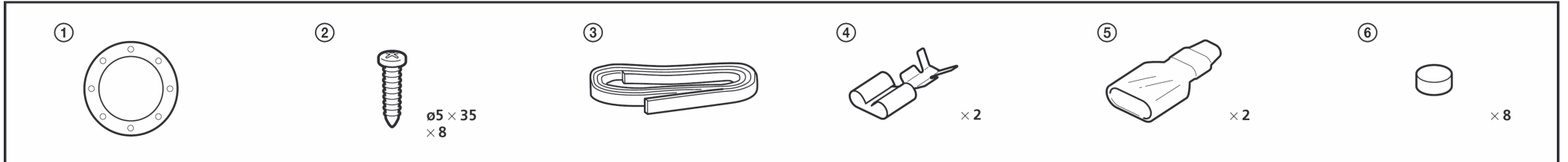
### Mjere opreza

- Nemojte trajno koristiti zvučnički sustav na većoj snazi od nazivne.
- Držite predmete poput snimljenih vrpci, satova, kreditnih kartica itd. s magnetskom trakom udaljene od zvučničkog sustava kako ne bi došlo do oštećenja zbog djelovanja magnetskog polja kojeg generiraju zvučnici.
- Prilikom ugradnje, pripazite da rukom ili alatom ne oštetite membranu.
- Subwoofer je težak, zato ga osigurajte na čvrstoj, tvrdnoj podlozi ili metalnoj ploči.
- Napravite kutiju za subwoofer od drvenih dasaka minimalne debljine 19 mm.

# Primjer



## Popis dijelova



## Povezivanje

