

**SONY®**

4-191-356-31(2)



IDV5

# Subwoofer v boxu

Montážní návod

CZ

# Subwooferový box

Návod na použitie a montáž

SK

XS-GTX121LC



# Subwoofer v boxu

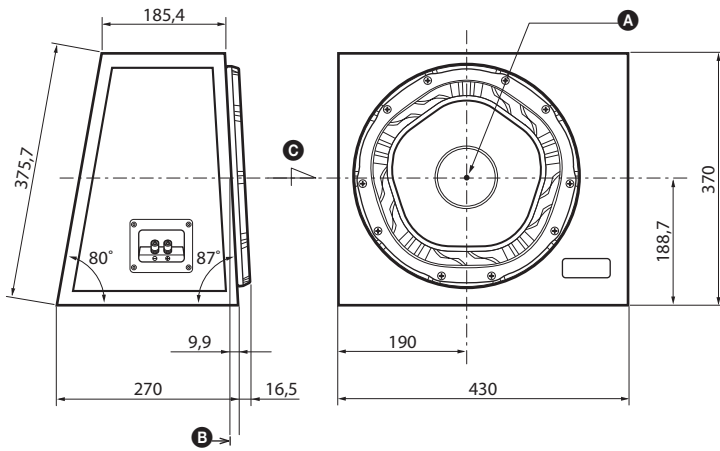
Montážní návod

CZ

XS-GTX121LC

# Rozměry

Jednotky: mm



**A**  
Referenční bod

**B**  
Referenční rovina

**C**  
Referenční osa

## Upozornění pro zákazníky: následující informace platí pouze pro zařízení prodávaná v zemích uplatňujících směrnice EU

Výrobce tohoto výrobku je společnost Sony Corporation, 1-7-1 Konan, Minato-ku, Tokio, 108-0075 Japonsko. Autorizovaným zástupcem pro elektromagnetickou kompatibilitu (EMC) a bezpečnost výrobku je společnost Sony Deutschland GmbH, Hedelfinger Strasse 61, 70327 Stuttgart, Německo. V případě jakýchkoliv záležitostí týkajících se opravy nebo záruky se prosím obraťte na kontaktní adresy uvedené v samostatné servisní nebo záruční dokumentaci.



### Likvidace starých elektrických a elektronických zařízení (platí v zemích Evropské unie a dalších evropských zemích se systémem tříděného odpadu)

Tento symbol na výrobku nebo jeho obalu znamená, že s tímto výrobkem nesmí být zacházeno jako s běžným domovním odpadem. Místo toho je třeba tento výrobek odnést na příslušné sběrné místo, kde bude provedena recyklace takového elektrického a elektronického zařízení. Zajištěním správné likvidace výrobku předejdete možným negativním dopadům na životní prostředí a lidské zdraví, které se mohou v opačném případě projevit jako důsledek nesprávné manipulace při likvidaci tohoto výrobku. Recyklace materiálů přispívá k ochraně přírodních zdrojů. Se žádostí o podrobnější informace o recyklaci tohoto výrobku se prosím obraťte na místní úřady, místní služby pro sběr domovního odpadu nebo na obchod, kde jste výrobek zakoupili.

## Přednosti

- Špičkový výkon 1 000 W
- Reprodukce hlubokých basových tónů prostřednictvím basového reproduktoru 30 cm
- Minimální omezení zavazadlového prostoru díky kompaktní reproduktorové skříni

## Bezpečnostní upozornění

- **Tento výrobek je navržen pro instalaci do zavazadlového prostoru automobilu. Neinstalujte tento výrobek na místo, kde by mohl rozptylovat vaši pozornost nebo pozornost jiného řidiče.**
- **Výrobek musí být řádně upevněn, aby v případě prudkého brzdění nedošlo ke zranění.**
- Pokud je automobil zaparkován na přímém slunci a uvnitř automobilu došlo k výraznému nárůstu teploty, nechejte přístroj před použitím vychladnout.
- Nepoužívejte přístroj při slabé baterii, jelikož jeho optimální výkon závisí na kvalitním zdroji energie.
- Z bezpečnostních důvodů udržujte hlasitost autorádia na takové úrovni, abyste slyšeli vnější zvuky.
- Pokud nefunguje napájení kazetového přehrávače nebo tuneru, zkontrolujte zapojení.

## Technické údaje

Reproduktor	Basový 30 cm, kuželový
Skříň	Odstíněná
Krátkodobý max. výkon *1	1 000 W *2
Jmenovitý výkon	300 W *2
Jmenovitá impedance	4 Ω
Výstupní hladina akustického tlaku	86±2 dB (1 W, 1 m) *2
Výstupní hladina akustického tlaku v automobilu	94 dB (1 W, sedadlo řidiče) *3
Efektivní frekvenční rozsah	32 – 1 000 Hz *2
Hmotnost	Přibl. 12 kg
Dodávané příslušenství	Součástí pro instalaci

*Design a technické údaje podléhají změnám bez předchozího upozornění.*

\*1 „Krátkodobý maximální výkon“ může být rovněž nazýván „špičkový výkon“.

\*2 Podmínky při testování: IEC 60268-5 (2003-05)

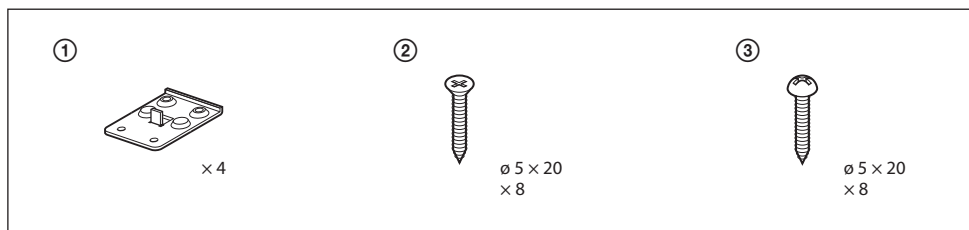
\*3 Podmínky při testování: uvnitř automobilu

# Montáž

## Před instalací

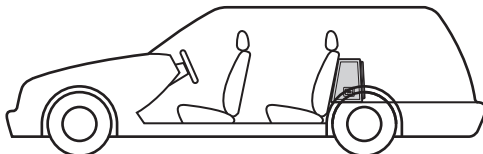
- Pečlivě vyberte místo pro instalaci tak, aby přístroj nepřekážel běžným úkonům při řízení.
- Pro spolehlivou a bezpečnou instalaci používejte pouze přiložené montážní vybavení.
- Vyvarujte se instalace přístroje tam, kde by byl vystaven prachu, nečistotám, nadměrným vibracím nebo vysokým teplotám, jako například na přímém slunci nebo u výstupních otvorů topení.
- Jelikož je třeba pro upevnění kovových úchytů vyvrtat několik otvorů, pečlivě zkontrolujte opačnou stranu (spodek automobilu nebo vnitřek zavazadlového prostoru) montážního místa a před vyvrtáním montážních otvorů se ujistěte, že se zde nenachází palivové vedení, palivová nádrž, elektrické kabely atd.

## Seznam dílů

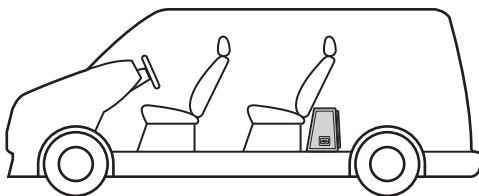


## Umístění

**A** Zadní strana zadního sedadla



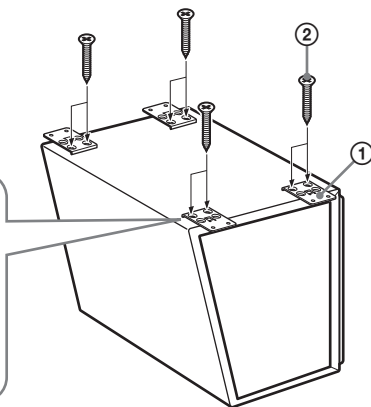
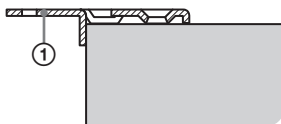
**B** Zavazadlový prostor



# 1

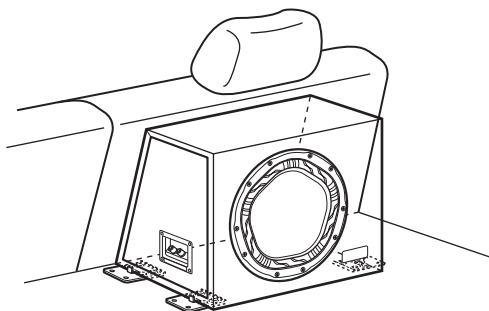
Řádně upevněte úchyty ① k přístroji pomocí šroubů ②.

Úchytku ① připevněte tak, aby vyčnívající část ve tvaru L přiléhala k boční straně přístroje.



# 2

Vyberte místo pro instalaci.

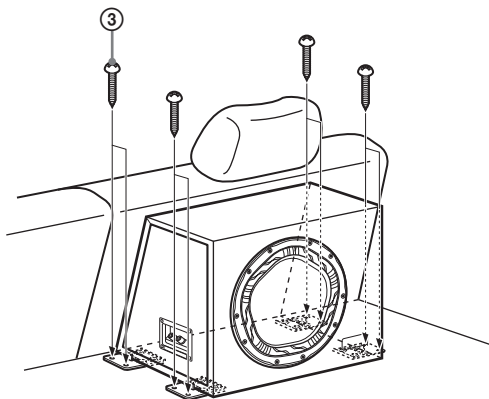


### **Upozornění**

Vyberte místo, na kterém se nenachází palivové vedení, palivová nádrž nebo elektrické kabely, protože kovové úchyty se upevňují pomocí závitorežných šroubů.

# 3

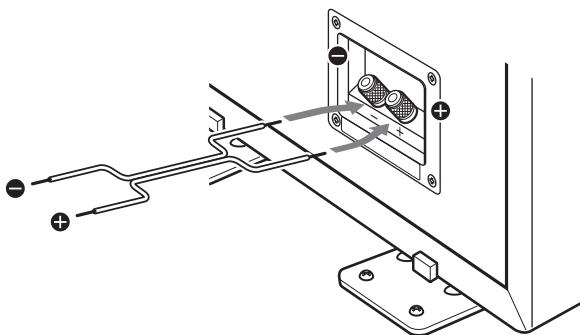
Vyznačte a vyvrtejte montážní otvory a potom upevněte šrouby ③.



# 4

Připojte reproduktorový kabel s proužkem k záporné svorce. Jelikož přístroj není vybaven vestavěnou dolní propustí, nezapomeňte nejdříve nastavit zesilovač, ke kterému přístroj připojete (doporučujeme dělicí frekvenci 30 – 500 Hz).

Výkonový zesilovač





# Subwooferový box

---



Návod na použitie a montáž

XS-GTX121LC

## **Informácia: Nasledovná informácia sa vzťahuje len na zariadenia predávané v krajinách aplikujúcich legislatívu EU**

Výrobcom tohto produktu je spoločnosť Sony Corporation, 1-7-1 Konan Minato-ku Tokyo, 108-0075 Japonsko. Autorizovaným predstaviteľom ohľadom záležitostí týkajúcich sa nariadení EMC a bezpečnosti produktu je spoločnosť Sony Deutschland GmbH, Hedelfinger Strasse 61, 70327 Stuttgart, Nemecko. Ohľadom služieb alebo záručných záležitostí použite adresy uvedené v samostatnom servisnom alebo záručnom liste.



**Likvidácia starých elektrických a elektronických zariadení (Platí v Európskej únii a ostatných európskych krajinách so zavedeným separovaným zberom)**

Tento symbol na výrobku alebo obale znamená, že s výrobkom nemôže byť nakladané ako s domovým odpadom. Namiesto toho je potrebné ho doručiť do vyhradeného zberného miesta na recykláciu elektrozariadení. Tým, že zaistíte správne zneškodnenie, pomôžete zabrániť potenciálnemu negatívnemu vplyvu na životné prostredie a ľudské zdravie, ktoré by v opačnom prípade hrozilo pri nesprávnom nakladaní s týmto výrobkom. Recyklácia materiálov pomáha uchovávať prírodné zdroje. Pre získanie ďalších podrobných informácií o recyklácii tohto výrobku kontaktujte prosím váš miestny alebo obecný úrad, miestnu službu pre zber domového odpadu alebo predajňu, kde ste výrobok zakúpili.

## Charakteristické vlastnosti

- Maximálny výkon: 1 000 W.
- Prehrávanie ultranízkych frekvencií hlbokotónovým reproduktorom s priemerom 30 cm.
- Minimálne nároky na priestor v batožinovom priestore vďaka priestorovo úspornej skrinke reproduktora.

## Bezpečnostné upozornenia

- **Toto zariadenie je určené pre montáž do batožinového priestoru vozidla. Nemontujte zariadenie na miesta, kde by mohlo prekážať vo vedení vozidla a výhľadu z vozidla na cestu.**
- **Subwooferový systém by mal byť primontovaný pevne, aby ste predišli poraneniu pri prudkom brzdení.**
- Ak je automobil dlhší čas zaparkovaný na priamom slnečnom žiarení, môže teplota v interiéri značne vzrásť. V takomto prípade nechajte pred používaním zariadenie vychladnúť.
- Ak je autobatéria slabá, zariadenie nepoužívajte. Optimálny výkon závisí od dokonalého napájania.
- Z bezpečnostných dôvodov nenastavujte hlasitosť zariadenia v automobile na príliš vysokú úroveň, aby bolo možné vnímať aj zvuky mimo vozidla.
- Ak hlavné zariadenie (autorádio) nie je napájané, skontrolujte zapojenie.

## Technické údaje

### Reproduktor

30 cm, kónusový typ hlbokotónového reproduktora

### Skriňa reproduktora

Tienený typ

### Krátkodobý maximálny výkon<sup>\*1</sup>

1 000 W<sup>\*2</sup>

### Menovitý výkon

300 W<sup>\*2</sup>

### Menovitá impedancia

4 Ω (Ohm)

### Výstupná úroveň akustického tlaku

86 ±2 dB (1 W, 1 m)<sup>\*2</sup>

### Výstupná úroveň akustického tlaku

v automobile

94 dB (1 W, @sedadlo vodiča)<sup>\*3</sup>

### Frekvenčný rozsah

32–1 000 Hz<sup>\*2</sup>

### Hmotnosť

Cca 12 kg

### Dodávané príslušenstvo

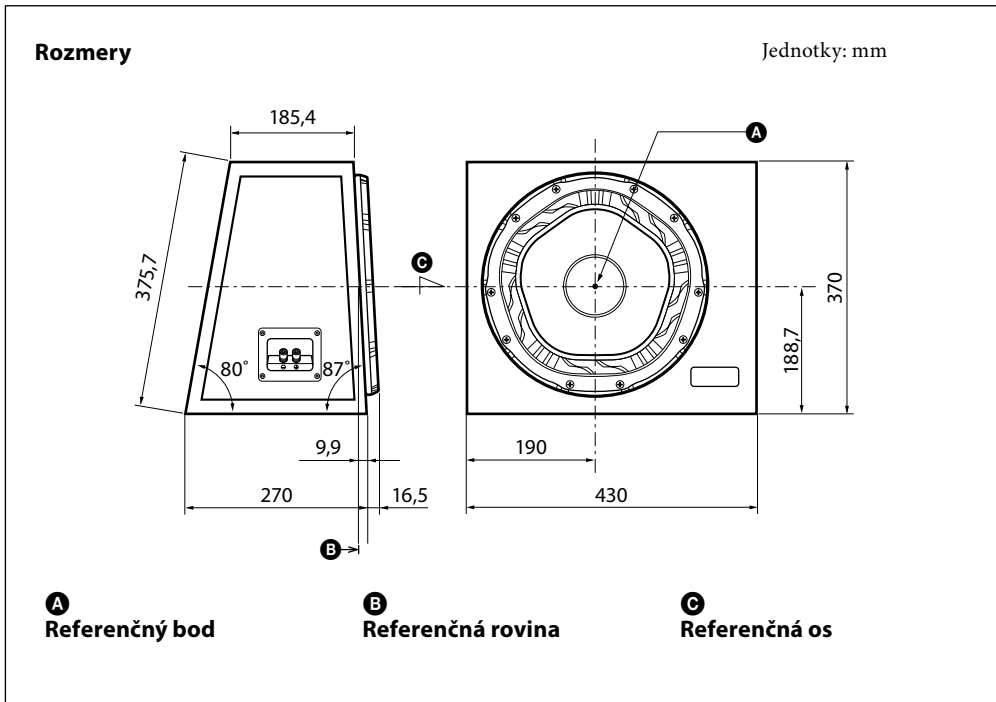
Súčiastky na inštaláciu a montáž

### Právo na zmeny vyhradené.

<sup>\*1</sup> "Krátkodobý maximálny výkon" môže byť tiež označený ako "Špičkový výkon".

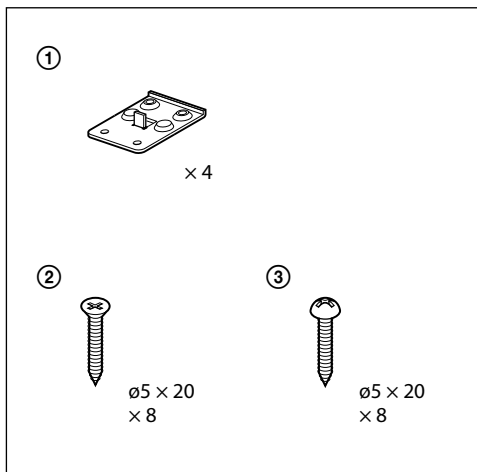
<sup>\*2</sup> Testovacie podmienky: IEC 60268-5 (2003-05)

<sup>\*3</sup> Testovacie podmienky: Vo vnútri automobilu.



# Montáž

## Zoznam súčiastok

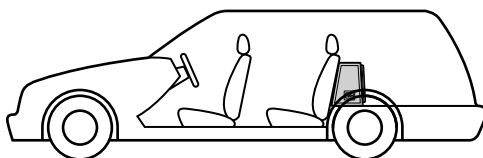


## Pred montážou

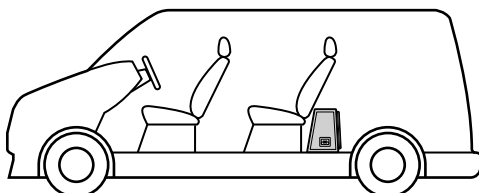
- Miesto montáže zvolte zodpovedne tak, aby zariadenie neprekážalo vedeniu vozidla.
- Na bezpečnú a správnu montáž používajte výlučne dodávané príslušenstvo pre montáž.
- Zariadenie tiež nemontujte na miesta vystavené vysokým teplotám, napr. na priame slnečné žiarenie alebo do blízkosti tepelných zdrojov, alebo kde by bolo vystavené prachu, nečistotám alebo nadmerným otrasom.
- Keďže bude za účelom montáže kovového montážneho prvku potrebné vyvrtáť pár otvorov, pred vrtaním pozorne skontrolujte opačnú stranu montážnej plochy (pod automobилоm alebo v batožinovom priestore), či sa tam nenachádzajú žiadne palivové potrubia a nádrž, prípadne elektrické rozvody atď.

## Umiestnenie

**A** Zadná strana zadného sedadla



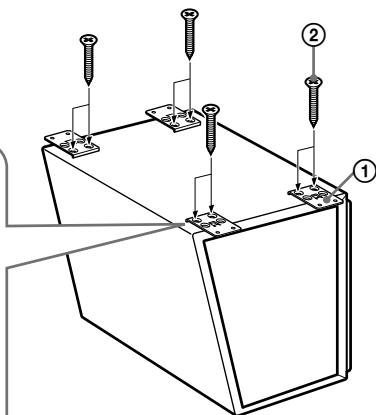
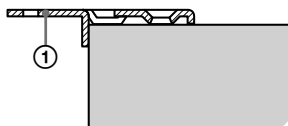
**B** Batožinový priestor



# 1

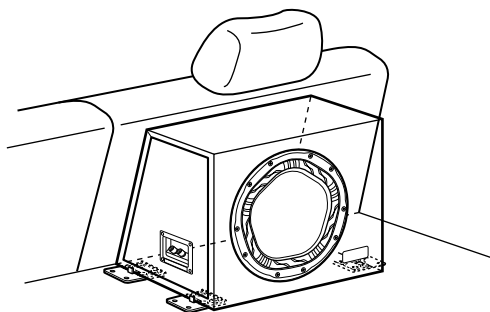
Pomocou skrutiek ② upevnite montážne lišty ①.

Zarovnajzte vyčnievajúce časti v tvare L ① s bočnou stranou zariadenia.



# 2

Zvoľte miesto montáže.

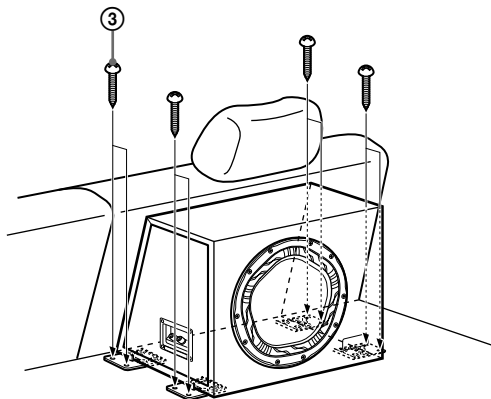


### Upozornenie

Zvoľte takú montážnu plochu, aby sa pod ňou nenachádzali žiadne palivové potrubia a nádrž, prípadne elektrické rozvody. Kovové montážne prvky budú upevnené skrutkami.

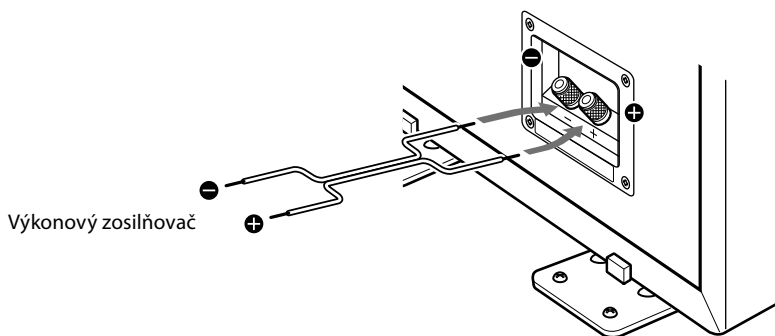
# 3

Označte si a vyvrtajte otvory pre skrutky v paneli podlahy automobilu, potom použite skrutky ③.



# 4

Reprodukčný kábel s prúžkom pripojte ku konektoru so záporným pólom. Keďže v zariadení nie je vstavaný žiadny filter s dolným priepustom, najskôr vykonajte nastavenie na pripájanom zosilňovači (odporúčame nastaviť medznú frekvenciu na hodnotu 30–500 Hz).



<http://www.sony.net/>

Sony Corporation Printed in Czech Republic (EU)

CZ



**Nakládání s nepotřebným elektrickým a elektronickým zařízením (platné v Evropské unii a dalších evropských státech uplatňujících oddělený systém sběru)**

Tento symbol umístěný na výrobku nebo jeho balení upozorňuje, že by s výrobkem po ukončení jeho životnosti nemělo být nakládáno jako s běžným odpadem z domácnosti. Místo toho by měl být odložen do sběrného místa určeného k recyklaci elektronických výrobků a zařízení. Dodržením této instrukce zabráníte negativním dopadům na životní prostředí a zdraví lidí, které naopak může být ohroženo nesprávným nakládáním s výrobkem při jeho likvidaci. Recyklováním materiálů, z nichž je výrobek vyroben, pomůžete zachovat přírodní zdroje. Pro získání dalších informací o recyklaci tohoto výrobku kontaktujte prosím místní orgány státní správy, místní firmu zabezpečující likvidaci a sběr odpadů nebo prodejnu, v níž jste výrobek zakoupili.

SK



**Likvidácia starých elektrických a elektronických zariadení (Platí v Európskej únii a ostatných európskych krajinách so zavedeným separovaným zberom)**

Tento symbol na výrobku alebo obale znamená, že s výrobkom nemôže byť nakladané ako s domovým odpadom. Miesto toho je potrebné ho doručiť do vyhradeného zberného miesta na recykláciu elektrozariadení. Tým, že zaistíte správne zneškodnenie, pomôžete zabrániť potencionálnemu negatívnemu vplyvu na životné prostredie a ľudské zdravie, ktoré by v opačnom prípade hrozilo pri nesprávnom nakladaní s týmto výrobkom. Recyklácia materiálov pomáha uchovávať prírodné zdroje. Pre získanie ďalších podrobných informácií o recyklácii tohoto výrobku kontaktujte prosím váš miestny alebo obecný úrad, miestnu službu pre zber domového odpadu alebo predajňu, kde ste výrobok zakúpili.