

Subwoofer s kućištem

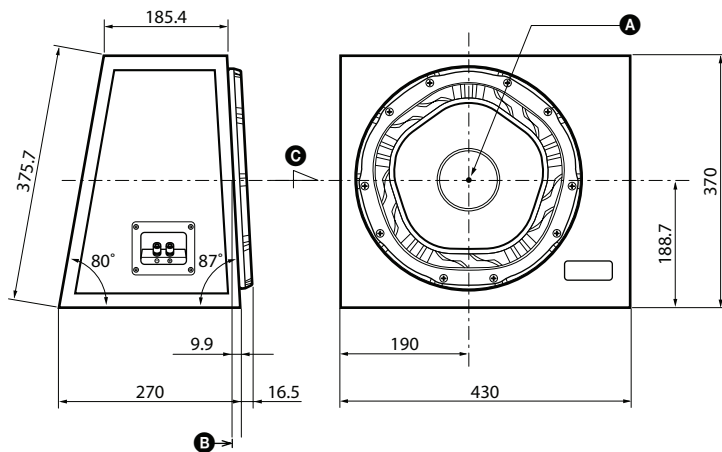
Upute za uporabu

XS-GTX121LC

©2010. Sony Corporation

Dimenzije

Jedinica: mm



A
Referentna točka

B
Referentna ploha

C
Referentna os

Napomena za korisnike: sljedeće informacije primjenjive su samo za opremu prodanu u zemljama koje primjenjuju EU smjernice
Proizvođač ovog uređaja je tvrtka Sony Corporation, 1-7-1 Konan Minato-ku, Tokyo, 108-0075 Japan. Ovlašteni predstavnik za EMC i sigurnost proizvoda je tvrtka Sony Deutschland GmbH, Hedelfinger Strasse 61, 70327 Stuttgart, Njemačka. Za sva pitanja servisa ili jamstva, molimo obratite se na adrese koje su navedene u odvojenim dokumentima koji se tiču servisa i jamstva.

Napomena za korisnike u Republici Hrvatskoj

IZJAVA O SUKLADNOSTI

Proizvođač ovog proizvoda je Sony Corporation, 1-7-1 Konan Minato-ku, Tokyo 108-0075, Japan.

Sony, odnosno njegov ovlašteni zastupnik Sony Central and Southeast Europe Kft., Predstavništvo u Republici Hrvatskoj izjavljuje da je ovaj proizvod usklađen s bitnim zahtjevima tehničkih propisa koji su za ovaj proizvod utvrđeni.

Izjave o sukladnosti dostupne su na internetskoj stranici www.sukladnost-sony.com.hr



Odlaganje islužene električne i elektroničke opreme (primjenjivo u Europskoj uniji i ostalim europskim zemljama sa sustavom odvojenog prikupljanja)

Ova oznaka na proizvodu ili na ambalaži označava da se ovaj proizvod ne smije zbrinjavati kao kućni otpad. On treba biti zbrinut na za tu namjenu predviđenom mjestu za reciklažu električne ili elektroničke opreme. Pravilnim odlaganjem ovog proizvoda pomažete u sprječavanju mogućih štetnih posljedica za okoliš i ljudsko zdravlje, do kojih može doći uslijed nepravilnog odlaganja ovog proizvoda. Reciklažom materijala pomažete u očuvanju prirodnih izvora. Za detaljne informacije o reciklaži ovog proizvoda, molimo kontaktirajte vašu lokalnu upravu, komunalnu službu ili trgovinu u kojoj ste kupili proizvod.

Značajke

- Vršna snaga od 1000 W
- Reprodukcijska iznimno niskih tonova putem niskotonca od 30 cm
- Minimalno zauzimanje prtljažnog prostora zahvaljujući funkcionalnom dizajnu kućišta zvučnika

Mjere opreza

- **Ovaj proizvod namijenjen je za postavljanje u prtljažni prostor vozila. Nemojte postavljati ovaj proizvod na mjesto gdje može ometati vas ili drugog vozača tijekom vožnje.**
- **Sustav subwoofera potrebno je ispravno postaviti kako bi se izbjegle ozljede u slučaju naglog kočenja.**
- Ako je vaše vozilo bilo parkirano na izravnom sunčevom svjetlu i došlo je do značajnog porasta temperature unutar automobila, ostavite uređaj da se ohladi prije uporabe.
- Nemojte koristiti uređaj uz gotovo istrošen akumulator jer optimalna učinkovitost uređaja ovisi o dobrom izvoru napajanja.
- Iz sigurnosnih razloga, podesite glasnoću unutar automobila na umjerenu razinu, tako da možete čuti zvukove izvan automobila.
- Ako kasetofon ili radio prijemnik ostanu bez napajanja, provjerite povezivanje.

Tehnički podaci

Zvučnik	30 cm, stožasti niskotonac
Kućište	Oklopljeno
Kratkotrajna maksimalna snaga*1	1000 W*2
Nazivna snaga	300 W*2
Nazivna impedancija	4 Ω
Razina pritiska izlaznog zvuka	86±2 dB (1 W, 1 m)*2
Razina pritiska izlaznog zvuka unutar automobila	94 dB (1 W, kod vozačevog sjedala)*3
Efektivan frekvencijski raspon	32 – 1000 Hz*2
Masa	Približno 12 kg
Isporučeni pribor	Dijelovi za ugradnju

Dizajn i tehnički podaci podložni su promjeni bez najave. Proizvođač ne preuzima odgovornost za eventualne tiskarske pogreške.

*1 "Kratkotrajna maksimalna snaga" se može nazvati i "vršnom snagom".

*2 Uvjeti testiranja: IEC 60268-5 (2003-05)

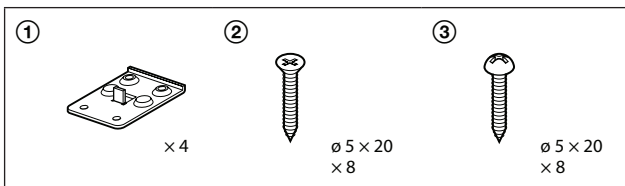
*3 Uvjeti testiranja: Unutrašnjost automobila

Ugradnja

Prije ugradnje

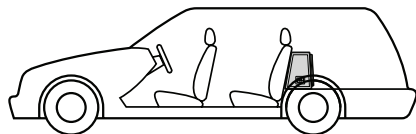
- Pažljivo odaberite mjesto za postavljanje zvučnika, tako da ne ometa vožnju.
- Za sigurnu i pravilnu ugradnju koristite samo isporučeni pribor za ugradnju.
- Uređaj nemojte postaviti na mjesto izloženo visokim temperaturama, primjerice, izravnom sunčevom svjetlu ili vrućem zraku iz ventilacijskog sustava, ili na mjesto podložno prašini, prljavštini ili prekomjernim vibracijama.
- Pošto je potrebno izbušiti nekoliko otvora za postavljanje metalnog nosača, pažljivo provjerite donju stranu (ispod automobila ili unutar prtljažnika) mjesta na kojem postavljate zvučnik kako biste se uvjerali da tuda ne prolazi cijev za gorivo, rezervoar za gorivo, električne žice i sl. prije bušenja rupa za ugradnju.

Popis dijelova

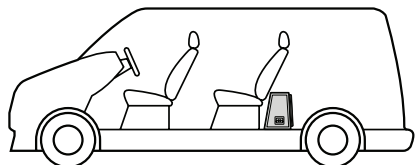


Mjesto postavljanja

A Iza stražnjeg sjedala

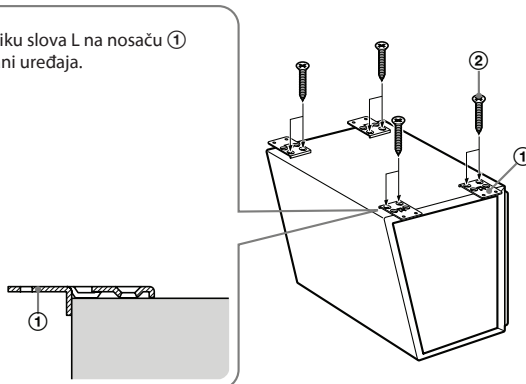


B Prtljažni prostor

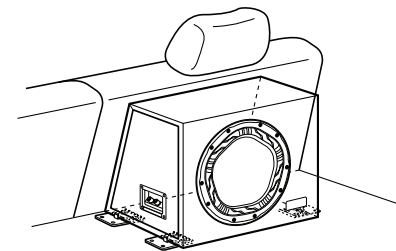


1 Pričvrstite nosače ① na uređaj pomoću vijaka ②.

Okrenite dio u obliku slova L na nosaču ① prema bočnoj strani uređaja.



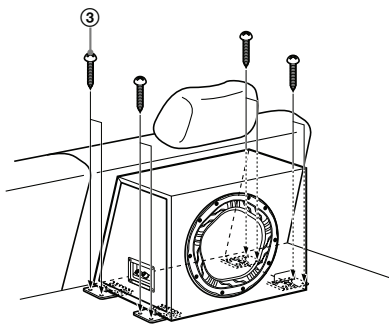
2 Odaberite mjesto postavljanja.



Oprez

Odaberite mjesto ispod kojeg se ne nalaze cijevi za gorivo, rezervoar za gorivo ili električne žice, jer je metalne nosače potrebno pričvrstiti vijcima.

3 Označite i izbušite otvore za vijke na podnoj podlozi automobila zatim upotrijebite vijke ③.



4 Spojite oguljeni kabel zvučnika na negativnu priključnicu. Pošto u ovaj uređaj nije ugrađen niskopropusni filter, prethodno podesite pojačalo koje namjeravate spojiti (preporučamo prekidnu frekvenciju od 30 – 500 Hz).

