

Njoftim për klientët: informacioni i mëposhtëm aplikohet vetëm për pajisjet e shitura në vendet ku aplikohen direktivat e BE-së  
 Prodhues: Sony Corporation, 1-7-1 Konan Minato-ku Tokyo, 108-0075 Japan  
 Për përputhshmërinë e produktit të BE-së: Sony Deutschland GmbH, Hedelfinger Strasse 61, 70327 Stuttgart, Germany

### Masat paraprake

- Mos përdorni në mënyrë të vazhdueshme sistemin gjuha përtej kapacitetit kulim trajtimin e energjisë pactly.
- Mbani kasetat të regjistruara, watches, dhe kartat e kreditit personale duke përdorur magnetike kodim larg nga sistemi drejtues për t'i mbrojtur ato nga dëmet e shkaktuara nga magnet në folësit.
- Ju lutem vini re në vijim kur instalimi i njësisë:
  - ndryshemosfunksionim dhe / ose përkeqësim në cilësinë e zërit mund të rezultojë.
  - Mos prek diafragmave dhe / ose kone altoparlantëve me dorë ose me mjete.
  - A nuk e vënë gishtat nëpër vrima të kornizës.
  - Mos bjerë objekte të huaja në njësitë.

Nëse ju nuk mund të gjeni një vend të përshtatshëm në rritje, konsultohuni me shitësin tuaj makinë apo shitësin më të afërt Sony para në rritje.

### Specifikimet

Altoparlant	Koaksiale 3 mënyra: Woofer 17 cm (6 1/4 in) Iloji kon Tweeter 3.5 cm (1 1/8 in) Iloji i balancuar dome Super tweeter 0.6 cm (1/4 in) Iloji dome
Short-term Fuqia maksimale**	270 W <sup>MS</sup>
Fuqia	40 W <sup>MS</sup>
CEA 2031 RMS pushtet	45 W
Rezistencë e plotë të vlerësuarat	4 Ω
Output Niveli i presionit të zhurmës	91±2 dB (1 W, 1 m) <sup>MS</sup>
Varg efektive frekuencave	50 – 24,000 Hz <sup>MS</sup>
Masë	Rreth 520 g (1 lb 3 oz) për kryetar
Pajisje furnizuar	Pjesë për instalimin

Dizajni dhe specifikimet mund të ndryshojnë pa paralajmërim.

\*"Short-term fuqia maksimale" mund të referohet si "Peak pushtetit".  
 \*\*Testimi i kushti: IEC 60268-5 (2003-05)

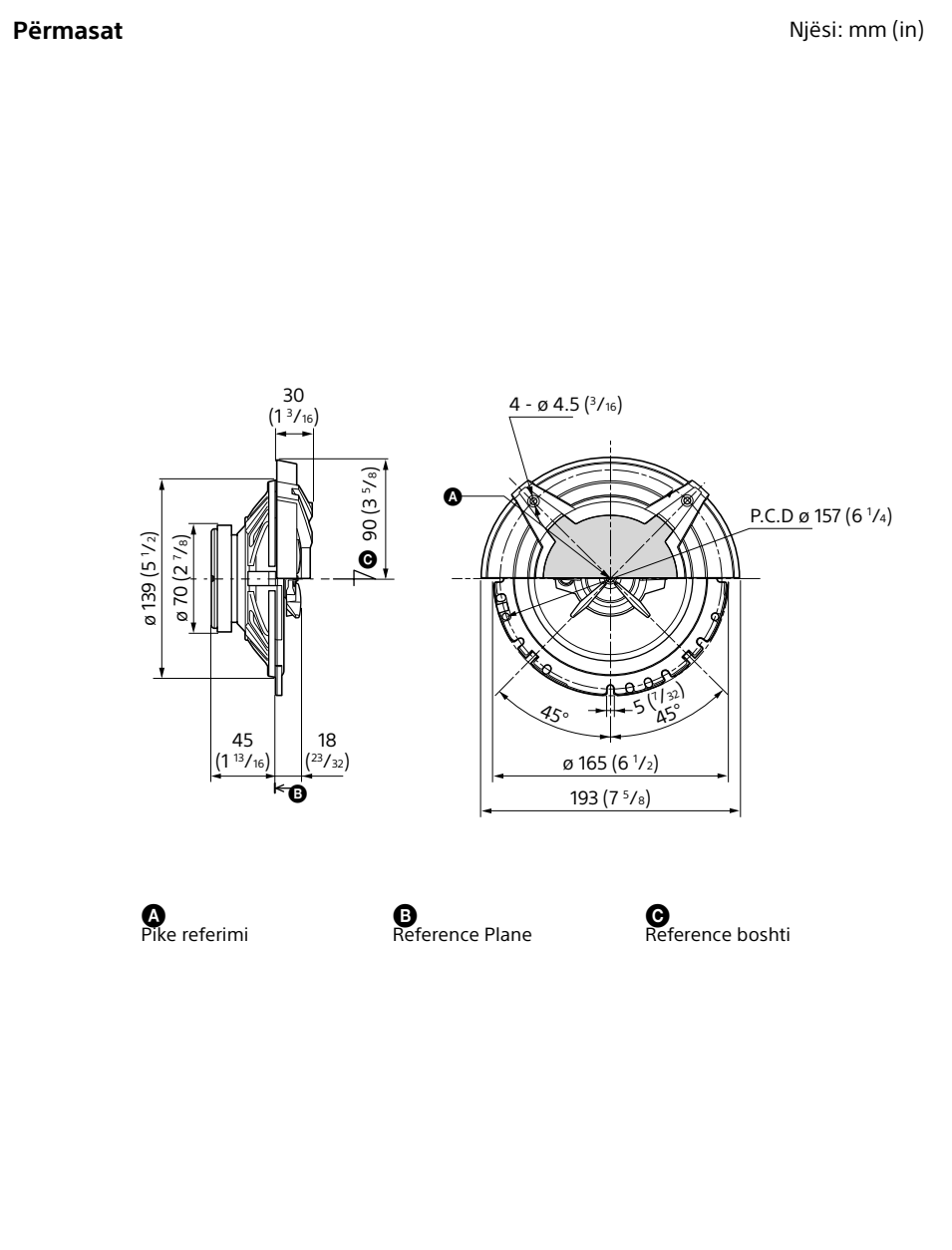
# 3 Mënyra Kryetari

Udhëzime

SQ

©2014 Sony Corporation

XS-FB1730



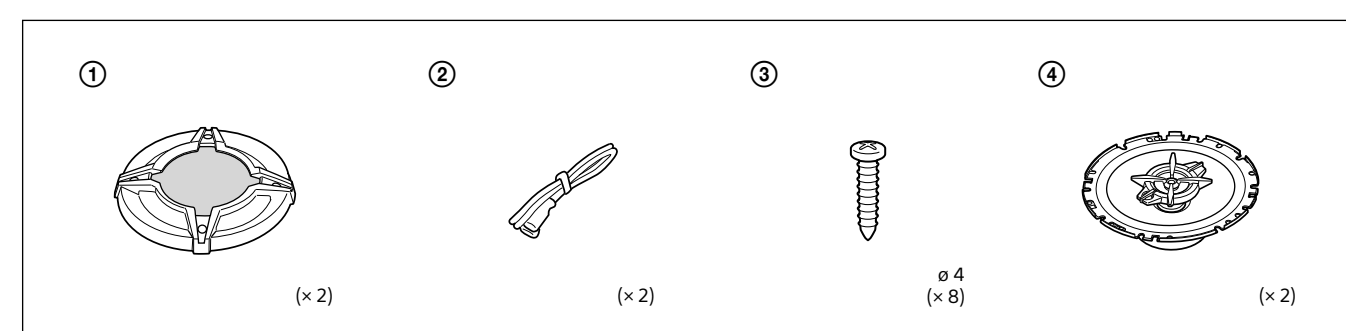
# Rritje

## Para rritje

Një thellësi prej të paktën 45 mm (1 13/16 in) është e nevojshme për montim i skuqur. Të matur thellësinë e zonës ku ju jeni në malin folësin, dhe të sigurojë që folësi nuk është penguar ndonjë komponente të tjera të makinave. Mbatjur keto në mendje kur zgjedh një vend në rritje:

- Sigurohuni që asgjë nuk është e penguar rreth vendndodhjes rritje e derës (e përparme apo e pasme), ku ju jeni në malin folësin.
- Një vrimë për montim tashmë mund të jetë prerë nga panelin e brendshme të derës (e përparme apo e pasme). Në këtë rast, ju duhet të modifikoni bordit vetëm.
- Nëse ju jeni të ngrejë këtë sistem Gjuha në derën (e përparme apo e pasme), sigurohuni se terminalët Gjuha, kornizë apo magnet nuk do të ndërthyer me ndonjë pjesë të brendshme, të tilla si mekanizëm dritare në derë (kur ju të hapur ose të mbyllur dritare), etj
- Gjithashtu sigurohuni që grilë folësi nuk prek ndonjë pajisje të brendshme, të tilla si cranks dritare, dyer trajton, krah qëndron, xhepat dyer, llambat apo vende etj
- Nëse ju jeni të ngrejë këtë sistem Gjuha në tabaka e pasme, sigurohuni që terminalët Gjuha, kornizë apo magnet nuk prek ndonjë pjesë të brendshme të makinave, të tilla si burimet bar rrotullim (kur të hapur ose të mbyllur kapakun trunq), etj
- Gjithashtu sigurohuni që grilë folësi nuk prek ndonjë pajisje të brendshme, të tilla si rripat e sigurimit, kreu qëndron, dritat e qendrës së frenave, mbulon brendshme të wipers pasme, perde apo ajrit, etj

## Pjesë lista

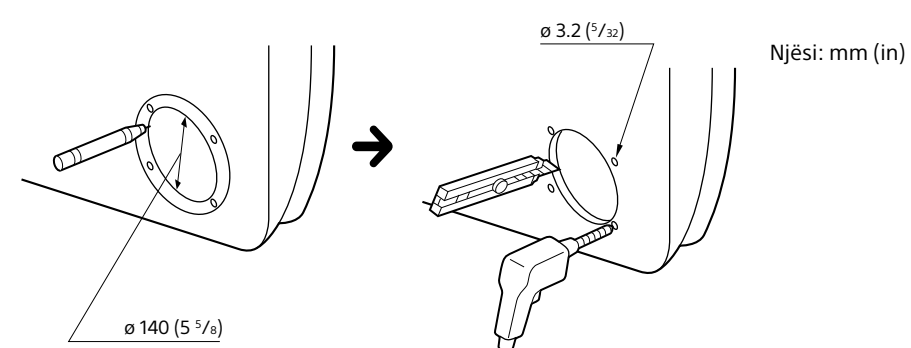


## Rritje nga brendshme e makinave

### DERE (FRONTI / PRAPME)

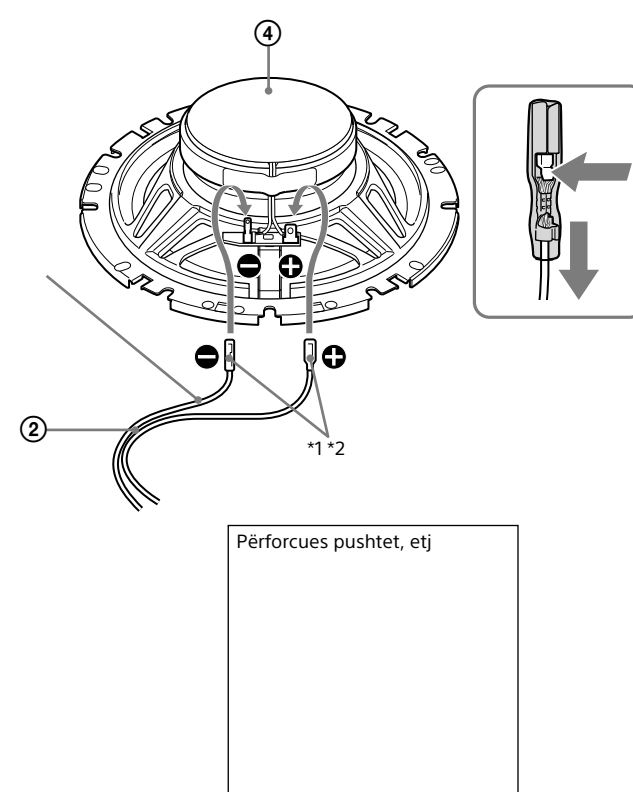
# 1

Të shënojë 4 vrima rrufe në qiell dhe të bëjnë ato 3.2 mm (5/32 në) në diametër.



# 2

Kabli Black-shirita



\*1 Shënim

Kur linuar ②, të shlyjë poshtë në mënyrë të vendosur kapur dhe lirimin ③. Nëse forca e tepërt është përdorur, dëmtim të folësit ose kabli terminal mund të rezultojnë.

\*2 Kabli të të bardhë - Gjuha e majtë  
Kabli të gri e - Gjuha drejta

# 3

