

3 насочен звучник

Упатство **МК**

Спецификации

XS-FB1330	
Звучник	Коаксијален 3 насочен: Вуфер 13 cm (5 1/4 in) конусен тип Високотонец 2.5 cm (1 in) балансиран конусен Супер високотонец 0.6 cm (1/4 in) конусен тип
Краткорочна максимална моќ	240 W**
Номинална моќност	35 W**
CEA 2031 RMS напојување	35 W
Номинална импеданса	4 Ω
Излезно ниво на притисок на звук	89±2 dB (1 W, 1 m) [†]
Ефективен опсег на фреквенција	60 – 24,000 Hz**
Маса	Приближ. 480 g (1 lb 1 oz) по звучник
Испорачани додатоци	Делови за инсталирање

XS-FB1030	
Звучник	Коаксијален 3 насочен: Вуфер 10 cm (4 in) конусен тип Високотонец 2.5 cm (1 in) балансиран конусен тип Супер високотонец 0.6 cm (1/4 in) конусен тип
Краткорочна максимална моќ	220 W**
Номинална моќност	30 W**
CEA 2031 RMS напојување	30 W
Номинална импеданса	4 Ω
Излезно ниво на притисок на звук	89±2 dB (1 W, 1 m) [†]
Ефективен опсег на фреквенција	75 – 24,000 Hz**
Маса	Приближ. 390 g (14 oz) по звучник
Испорачани додатоци	Делови за инсталирање

Дизајнот и спецификациите се предмет на измена без претходна најава.

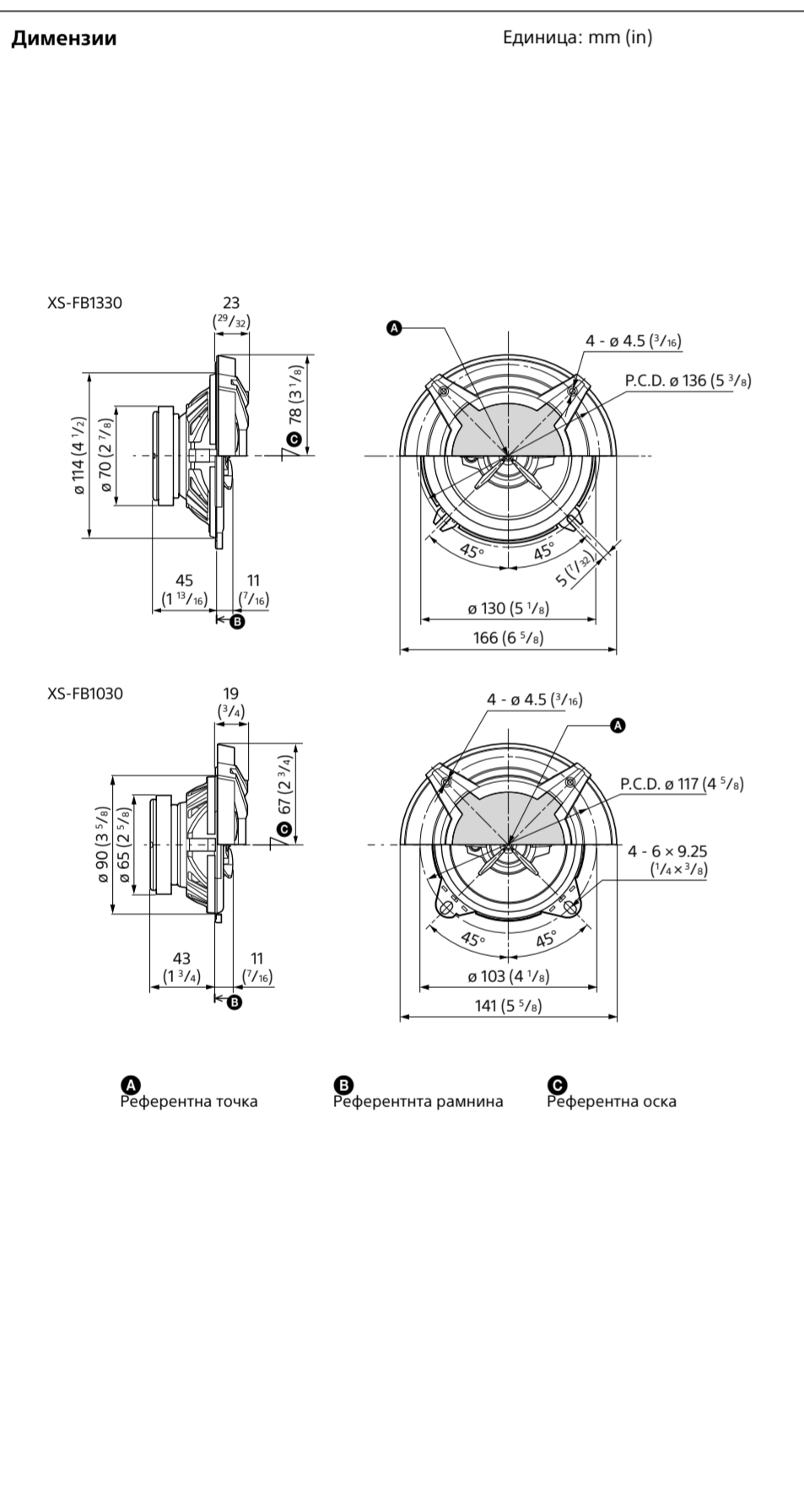
** Краткорочна максимална моќ* може да биде наречена и како "Врвна моќност".

† Тестирана состојба: IEC 60268-5 (2003-05)

Забелешка за купувачите: следнава информација се применува само за опрема продадена во земји кои ги применуваат ЕУ директивите
 Производител: Sony Corporation, 1-7-1 Konan Minato-ku Tokyo, 108-0075 (Јапонија)
 За ЕУ усогласеност на производот: Sony Deutschland GmbH, Hedelfinger Strasse 61, 70327 Stuttgart, Германија

©2014 Sony Corporation

XS-FB1330/XS-FB1030



Мерки на претпазливост

- Не го користите непрекинато системот звучници надвор од капацитетот на напојувањето.
- Симентите, ленти, часовници и ливички кредитни картички кои користат магнетно кодирање чувајте ги подалеку од системот звучници да ги заштите од оштетување од магнетот.
- Запомнете го следново кога го инсталирате уредот: во спротивно може да се случи дефект и/или влошување на квалитетот на звук.
 - Не ја допирајте дијафрагмата и/или конусите звучници со рака или алатка.
 - Не ги ставајте прстите преку отворите на рамката.
 - Не испуштајте надворешни предмети во уредот.

Ако не можете да најдете соодветно место за монтирање, обратете се кај продавачот на автомобилот или во продавницата на Sony пред да го монтирате.

Монтирање

Листа со делови

Пред монтирање

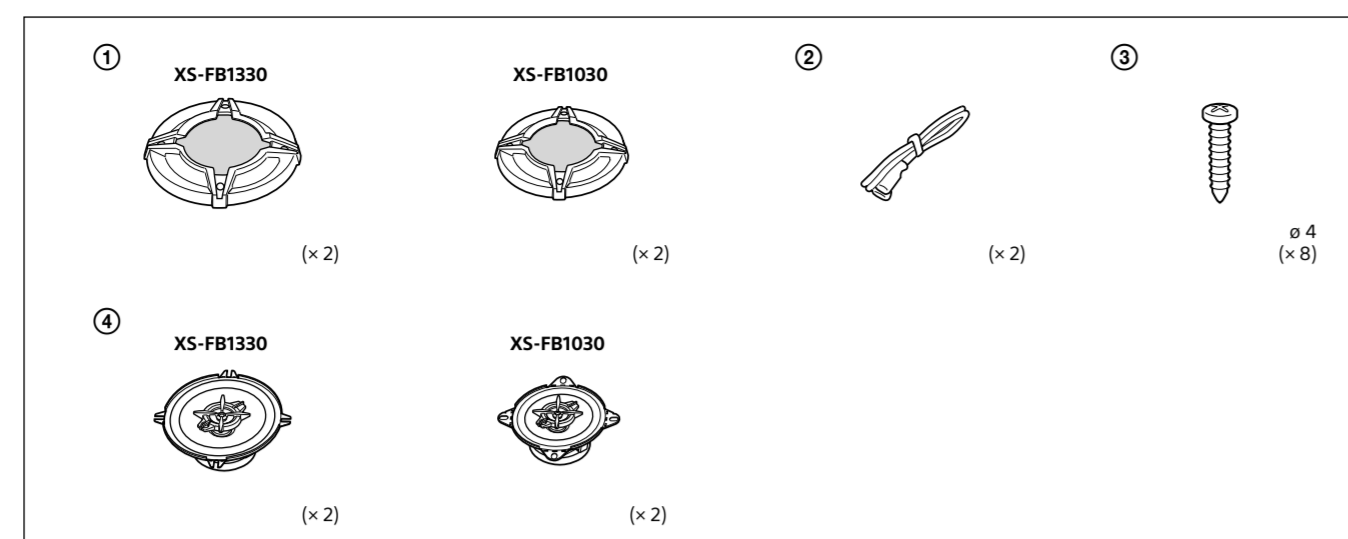
Длабочина најмалку 45 mm (1 3/4 in)^{*1}/43 mm (1 1/4 in)^{**} е потребно за рамно монтирање. Измерете ја длабочината каде ќе го монтирате звучникот и проверете дали звучникот да не пречи на другите делови во автомобилот. Запомнете го следното кога бирате место за монтирање:

- Проверете да не попречува нешто околу местото за монтирање на врата (предна или задна) каде што треба да го монтирате звучникот.
- Отвор за монтирање може веќе да е направена на внатрешниот панел од вратата (предна или задна). Во ваков случај, треба да ја менувате само таблата.
- Ако сте го монтирале системот звучници на вратата (предна или задна), проверете дали терминалите на звучникот, рамката или магнетото нема мешање со внатрешните делови, како на пр. механизми за прозори на врата (кога го отварата или затварате прозорот) и т.н. Исто така проверете дека решетката од звучникот не допира ниедна внатрешна опрема, како рамки од прозорот, рамки за вратата, наслони за раце, прегради на вратите, ламби или седишта и т.н.

- Ако сте го монтирале системот звучници на задната фиока, проверете дали терминалите на звучникот, рамката или магнетите не допираат ниеден внатрешен дел од автомобилот, како на пр. замотани делови (кога ќе го отворите или затворите капакот од багажникот) и т.н. Исто така проверете дека решетката од звучникот не допира на внатрешната опрема, како појаси, потпирачи за глава, светло во средина, внатрешни капаци на заден брисач, завеси или пројектувачи на воздух и т.н.

^{*1} XS-FB1330

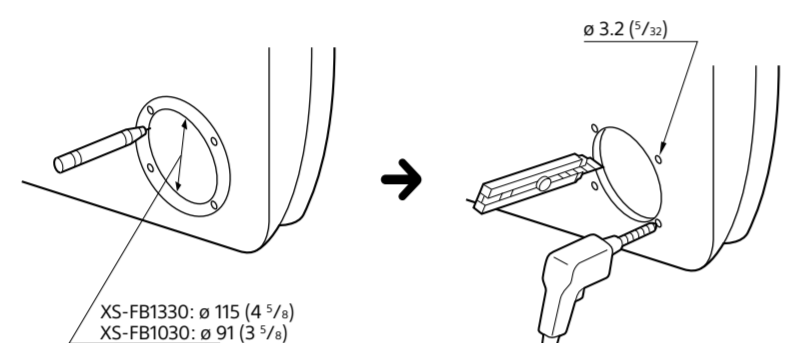
^{**2} XS-FB1030



Монтирање во внатрешноста на автомобилот

ВРАТА (ПРЕДНА/ЗАДНА)

1 Обележете 4 отвори за завртки и направете ги 3.2 mm (1/8 in) во дијаметар.

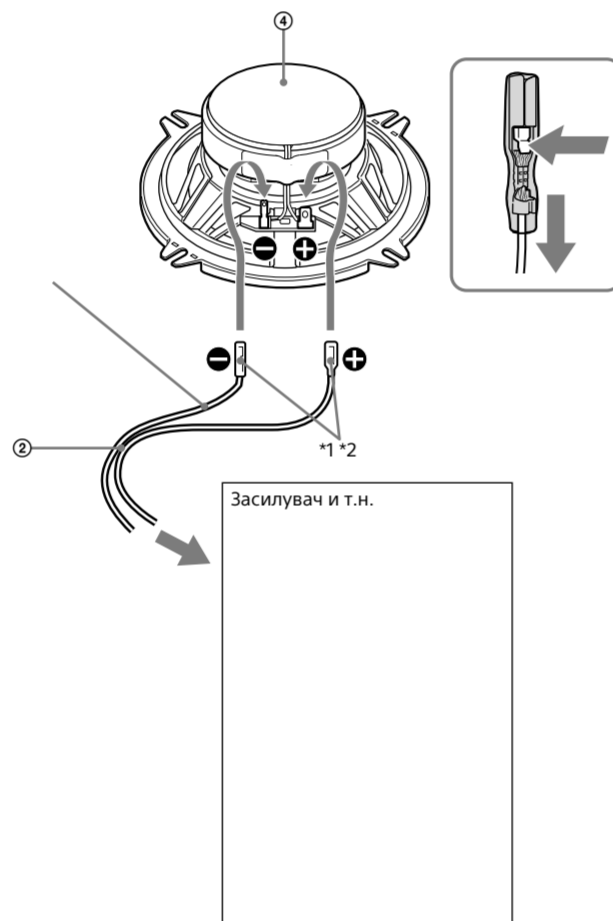


XS-FB1330: ø 115 (4 1/4)
XS-FB1030: ø 91 (3 1/4)

Единица: mm (in)

2

Црн кабел со ленти

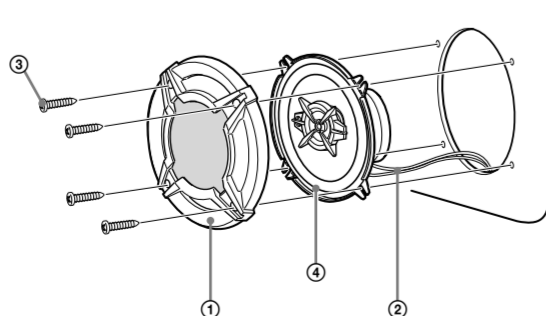


^{*1} Забелешка

Кога го ослободувате ① притиснете на цврсто и внимателно ослободете го ②. Ако се применува прекумерна сила, може да го оштетите звучникот или кабелот за терминалот.

^{*2} Бел кабел — Лев звучник
Сив кабел — Десен звучник

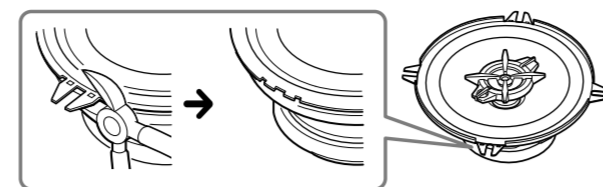
3



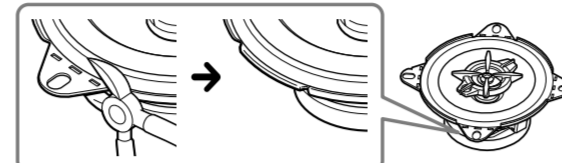
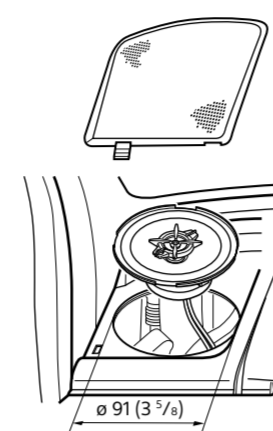
Рамно монтирање (инсталирање во линија со површината на таблата)

XS-FB1330

Единица: mm (in)



XS-FB1030



ø 91 (3 1/4)

Може да се направи овој звучник да одговара на повеќето типови на автомобили со отстранување на табовите за монтирање. Користете ножици или клешти и т.н. да пресечете или да тргнете два таба за монтирање дури и со краевите од рамката на звучникот како што е прикажано.

Забелешка

По отстранување на табот за монтирање, внимателно ракувајте со рамката од звучникот, бидејќи краевите може да се остри.