

SONY®

Difuzor coaxial bidirecțional, de 17 cm

Instalare/conexiuni

XS-A1727

© 2004 Sony Corporation Tipărit în Italia

Lista de piese



Numerele din listă corespund celor din instrucțiuni. Utilizarea acestor piese pentru instalare sau pentru alte conexiuni depinde de forma caroseriei automobilului.

<http://www.sony.net>

Specificații

Difuzorul	Coaxial bidirecțional: Woofer 16,5 cm, tip con Tweeter 4,4 cm, tip horn echilibrat
Puterea maximă	160 W
Puterea nominală	30 W
Impedanța	4 ohmi
Sensibilitatea	89 dB/W/m
Frecvența de răspuns	60 – 20.000 Hz
Masa	Aprox. 580 g pe difuzor
Accesorii furnizate	Piese pentru instalare

Modelul și specificațiile se pot modifica fără preaviz.

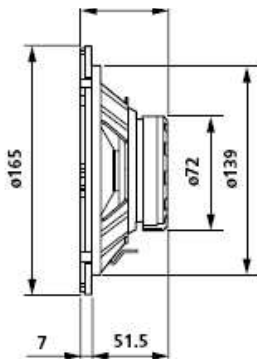
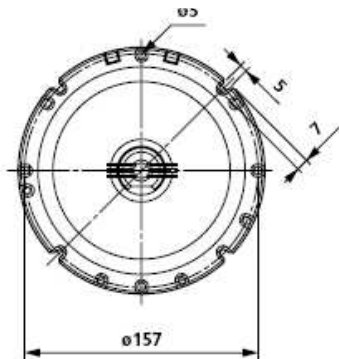
Precauții

- Nu folosiți în mod continuu sistemul de difuzoare peste capacitatea puterii maxime.
- Păstrați casetele înregistrate, ceasurile și cărțile de credit cu codificare magnetică la distanță față de sistemul de difuzoare, pentru ca acestea să nu fie afectate de magneții difuzoarelor.

Dacă nu puteți găsi un loc de montare corespunzător, consultați distribuitorul mașinii dvs. sau cel mai apropiat distribuitor Sony înainte de montare.

Dimensiuni

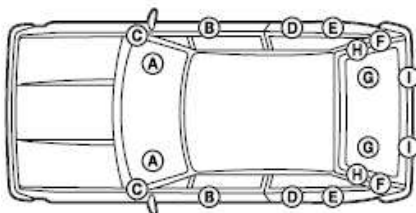
Unitatea: mm



Montajul

Poate fi necesară utilizarea adaptorului exclusiv (nefurnizat), în funcție de tipul automobilului. Consultați lista de mai jos.

Acestea sunt câteva exemple de montare pentru tipurile de automobile prezentate în tabel. Instalați aparatul în funcție de mașina dvs. Compartimentarea interioară a mașinilor din tabel poate diferi față de cea a exemplurilor de montare ilustrate. Această se datorează modificărilor aduse modelului mașinii. În acest caz consultați comerciantul de la care ați achiziționat mașina sau cel mai apropiat comerciant Sony, înainte de instalare.



Marca automobilului	Modelul automobilului	Anul fabricației	Amplasarea
ALFA ROMEO	145 3 UȘI	`94-	B
	146 5 UȘI	`95-	B D
	155 4 UȘI	`92-`97	G
	156 4 UȘI	`97-	B D
	156 ESTATE	`99-	B D
	166 4 UȘI	`98-	B D G
AUDI	A6 4 UȘI/ESTATE	`97-	B D
CITROEN	EVASION 5 UȘI	`94-	B F
	XANTIA 5 UȘI/ESTATE	`93-	B
	XSARA 3/5 UȘI, ESTATE, MVP	`98-	B
	XSARA PICASSO	`00-	B
	C2	`03-	B
	C3	`02-	B
DAEWOO	LANOS 4 UȘI	`97-	G
	LEGANZA 4 UȘI	`97-	B
	MATIZ 5 UȘI	`98-	B
	NUBIRA 4 UȘI	`97-	G
FIAT	COUPE 2 UȘI	`95-	B E
	MULTIPLA 4 UȘI	`98-	B
	PALIO WEEKEND	`97-	B
	ULYSSE 5 UȘI	`94-	B F
FORD	GALAXY 5 UȘI	`95-	B D

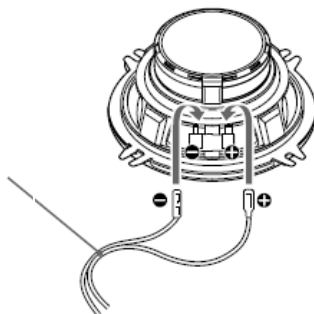
HYUNDAI	SONATA 4 UŞI	`93-	B
KIA	SEPHIRA II 4 UŞI	`98-	B
LANCIA	DEDRA ESTATE	`94-	H
	DELTA 3 UŞI	`94-	G
	KAPPA 2/4 UŞI	`95-	G
	LYBRA 4 UŞI, ESTATE	`99-	B
	Y (YPSILON) 3 UŞI	`94-	B
Z (ZETA) 5 UŞI	`94-	B	
MAZDA	DEMIO 5 UŞI	`98-	B D
MERCEDES	M-CLASS 5 UŞI	`98-	B
NISSAN	ALMERA 3/5 UŞI	`95-	F
	ALMERA 4 UŞI	`95-	G
	MICRA 3/5 UŞI	`92-`98	G
	PATROL GR	`98-	B
	PRIMERA 4 UŞI	`90-`98	G
OPEL	ASTRA 4 UŞI	`91-`97	G
	TIGRA 2 UŞI	`94-	B
PEUGEOT	206 3/5 UŞI	`98-	B
	306 3/4/5 UŞI, ESTATE, CAB	`93-	B/A
	405 4 UŞI, ESTATE	`87-`96	B
	406 4 UŞI	`96-	B G
	406 BREAK, COUPE	`96-	B
	605 4 UŞI	`89-`99	B D
RENAULT	806 5 UŞI	`94-	B F
	ESPACE / GRAND ESPACE 5 UŞI	`91-`97	A H
	LAGUNA 5 UŞI	`97-	D
	LAGUNA BREAK	`94-	B
	SAFRANE 5 UŞI	`95-	B
ROVER	SAFRANE 5 UŞI	`92-	B D
	200 3/5 UŞI	`89-`95	B
	22 2 UŞI COUPE	`92-	B
	200 CABRIO	`92-`96	B
	400 4 UŞI	`90-`95	B G
SEAT	ALHAMBRA 5 UŞI	`95-	B D
	CORDOBA 2/3/5 UŞI	`93-`99	B
	CORDOBA ESTATE	`97-`99	B
	IBIZA 3/5 UŞI	`93-`99	B
	INCA 2 UŞI	`99-	B
SKODA	OCTAVIA 5 UŞI	`96-	B
	OCTAVIA ESTATE	`98-	B
VOLKSWAGEN	GOLF-3 3/5 UŞI, ESTATE, CABRIO	`91-`97	B
	GOLF-3 5 UŞI, ESTATE	`91-`97	D
	GOLF-4 3 UŞI	`97-	E
	GOLF CABRIO	`98-	B
	PASSAT 4 UŞI	`89-`96	B
	PASSAT ESTATE	`93-`96	D
		`89-`97	B
		`93-`97	D

	POLO 3/5 UȘI	'94-'97	B
	POLO 4 UȘI	'96-'99	B
	POLO ESTATE	'98-'99	B
	SHARAN 5 UȘI	'95-	B D
	VENTO 4 UȘI	'91-'97	B D

Conexiunile

Diagrama de conectare

Conectorul lateral pentru
caroserie



În funcție de tipul de automobil, folosiți conectorul exclusiv (nefurnizat).
Pentru mai multe detalii consultați exemplul de montare.

Exemplu de montare

