

SONY

4-113-365-31 (1)

Amplificator de putere monofonic

Instrucțiuni de utilizare

Înregistrarea proprietarului

Numerele de model și de serie se află în partea inferioară a aparatului.

Notați codul de serie în spațiul de mai jos.

Folosiți aceste numere oricând apelați la distribuitorul dvs. Sony în legătură cu acest produs.

Model nr. XM-ZZR3301 Număr de serie _____

XM-ZZR3301

Caracteristici

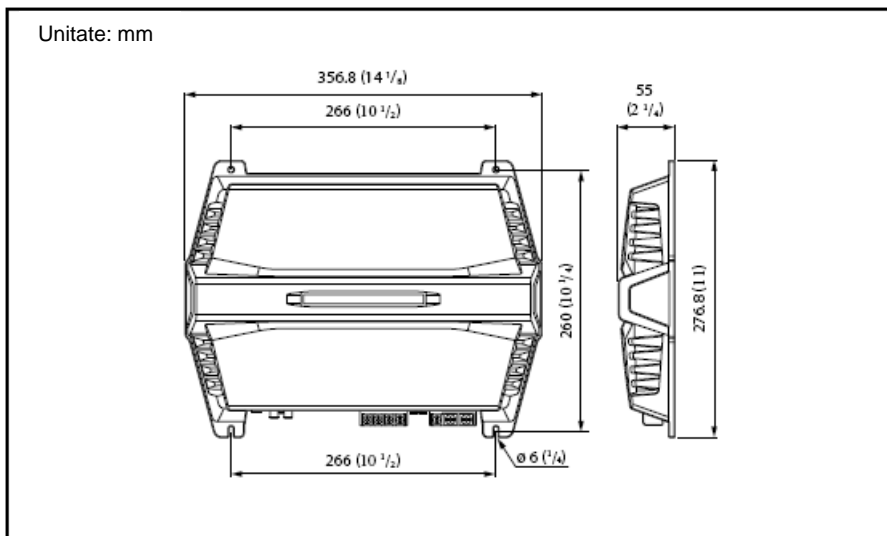
- Putere maximă de ieșire 1.100 W (la 2 Ω).
- Tehnologie Clasa D¹
- Acest amplificator de putere se va folosi doar cu subwoofere.
- Dispozitiv de suprimare distorsiune dinamică²
- Control termic activ³
- Conexiunea directă se poate realiza cu ieșirea difuzorului audio al mașinii dacă nu există ieșirea pe linie (conexiune de intrare la nivel înalt)
- Proprietatea „Hi-level Sensing Power On” (Percepere alimentare la nivel înalt) permite activarea aparatului fără necesitatea conexiunii de „REMOTE” (Telecomandă).
- Circuit de protecție indicator de protecție incluse.
- Două borne de difuzoare pentru conexiuni paralele cu subwoofer-ul.

¹ Tehnologie Clasa D
Tehnologia Clasă D este o metodă de conversie și amplificare a semnalelor muzicale cu MOSFET pe semnale cu impuls de mare viteză. În plus, prezintă eficiență ridicată și generare redusă de căldură.

² Dispozitiv de suprimare distorsiune dinamică
Dispozitivul de suprimare a distorsiunii dinamice suprimă distorsiunea produsă la niveluri de redare superioare, pentru o reproducere clară a sunetelor de bas.

³ Control termic activ
Controlul termic activ reglează temperatura de funcționare a aparatului pentru o redare stabilă pe termen lung, la volum ridicat.

Dimensiuni



<http://www.sony.net>

Specificații

SPECIFICAȚII PUTERE AUDIO

PUTEREA EMISĂ ȘI DISTORSIUNEA ARMONICĂ TOTALĂ:

Minim 330 W, putere continuă medie minimă la 4 ohmi, 20 Hz la 200 Hz cu maxim 1,0% distorsiune armonică totală conform standardelor Comitetului Ad Hoc pentru echipamentele audio auto.

Alte specificații

Sistem circuit	Tehnologie clasa D Alimentare electrică prin impuls	Filtru Subsonic Filtru trece-jos (frecvențe joase)	6 – 70 Hz, 12 dB/oct 50 – 300 Hz, 12 dB/oct
Intrări	Mufe cu pini RCA Conector de intrare cu nivel ridicat	„Low boost” (<i>Accentuare frecvențe joase</i>)	0 – 10 dB (40 Hz)
Ieșiri	Borne difuzoare Prin mufe cu pini	Tensiunea de alimentare	Baterie auto 12 V c.c. (împământare negativă)
Impedanța corectă a difuzoarelor	2 - 8 Ω	Tensiunea de alimentare	10,5 – 16 V
Puterea maximă de ieșire	1.100 W (la 2 Ω) 600 W (la 4 Ω)	Scurgeri de curent la puterea nominală	60 A (la 2 Ω) Intrare telecomandă: 1 mA
Puterea nominală de ieșire (tensiune de alimentare 14,4 V)	600 W RMS (50 Hz 1,0% THD + N, la 2 Ω) 330 W RMS (20 Hz -200 Hz, 1,0% THD + N, la 4 Ω)	Dimensiuni	Aprox. 356,8 x 55 x 276,8 mm (lățime/înălțime/grosime) fără piese proeminente și butoane
Raport SN	65 dBA (Referință 1 W la 4 Ω)	Masa	Aprox. 2,9 kg fără accesorii
Frecvența de răspuns	10 Hz - 300 Hz ($+0$ / -3 dB)	Accesorii furnizate	Șuruburi de montare (4) Cablul de intrare cu nivel ridicat (1) Capac de protecție (1)
Distorsiune armonică	0.1 % sau mai puțin (la 50 Hz, 4 Ω)	Modelul și specificațiile se pot modifica fără preaviz.	

Interval de ajustare al nivelului de intrare
0,3 – 6,0 V (mufe cu pini RCA)
6,5 – 16,0 V (Intrare nivel ridicat)



Standard CEA2006

Puterea de ieșire: 330 W RMS la 4 Ohmi < 1 % THD+N
Rata SN: 65 dBA (referință: 1 Watt in 4 Ohmi)



- Permuțele de ambalare sunt confecționate din hârtie.
- La realizarea carcaselor nu se folosesc ignifuganți cu halogen.
- La realizarea cablajelor imprimare nu se folosesc ignifuganți cu halogen.

Ghid al problemelor de funcționare

Următoarea listă de verificare vă va ajuta să remediați majoritatea problemelor pe care le puteți întâmpina cu aparatul dvs. Înainte de a citi lista de verificare de mai jos, urmați procedeele de conectare și funcționare.

Problema	Cauza/Soluția:
Nu se aprinde indicatorul „POWER/PROTECTOR” (Alimentare/protector)	Siguranța a sărit. → Înlocuiți siguranța cu una nouă. Cablul de împământare nu este bine conectat. → Prindeți bine firul de împământare de un punct metalic al automobilului. Tensiunea care alimentează terminalul de telecomandă este prea redusă. • Nu este pornit aparatul audio conectat al automobilului. → Porniți aparatul audio al automobilului. • Aparatul folosește prea multe amplificatoare. → Folosiți un releu. Verificați tensiunea bateriei (10,5 – 16 V).
Indicatorul „POWER/PROTECTOR” (Alimentare/protector) va trece din verde în roșu.	Închideți întrerupătorul de alimentare. Sunt scurtcircuitate ieșirile difuzorului. → Remediați cauza scurtcircuitului. Închideți întrerupătorul de alimentare. Asigurați-vă că atât cablul de difuzorului, cât și cablul de împământare sunt conectate ferm.
• Aparatul se încălzește prea mult.	Aparatul se încălzește prea mult. • Folosiți difuzoare cu impedanța corespunzătoare. → 2 - 8 Ω (stereo), 4 - 8 Ω (când se folosește ca amplificator de legătură)
• Sunetul este întrerupt.	• Asigurați-vă că amplasați aparatul într-un loc bine ventilat. Se activează protecția termică. → Reduceți volumul.
Se aude zgomot de la alternator.	Cablurile de alimentare sunt instalate prea aproape de cablurile cu pini RCA. → Nu lăsați cablurile de alimentare în apropierea cablurilor RCA. Cablul de împământare nu este bine conectat. → Prindeți bine firul de împământare de un punct metalic al automobilului. Firele negative ale difuzoarelor ating șasiul mașinii. → Nu lăsați cablurile de alimentare în apropierea șasiului mașinii.
Sunetul se aude prea încet.	Comanda de reglare „LEVEL” (<i>Nivel</i>) nu este corespunzătoare. Rotiți comanda de reglare „LEVEL” (<i>Nivel</i>) în sens orar.

Amplasarea și funcțiile butoanelor

1 Indicatorul „POWER/PROTECTOR” (Alimentare/protector)

Se aprinde în verde în timpul funcționării.
Când se activează „PROTECTOR”,
indicatorul va trece din verde în roșu.
Când se activează „PROTECTOR”,
consultați Ghidul de depanare.

2 Butonul de reglare „LEVEL” (Nivel)

Nivelul de intrare se poate regla cu ajutorul
acestui buton. Rotiți-l în sens orar atunci
când nivelul de ieșire al aparatului audio al
mașinii pare prea redus.

3 Butonul de reglare a frecvenței de tăiere „SUBSONIC FILTER” (Filtru Subsonic)

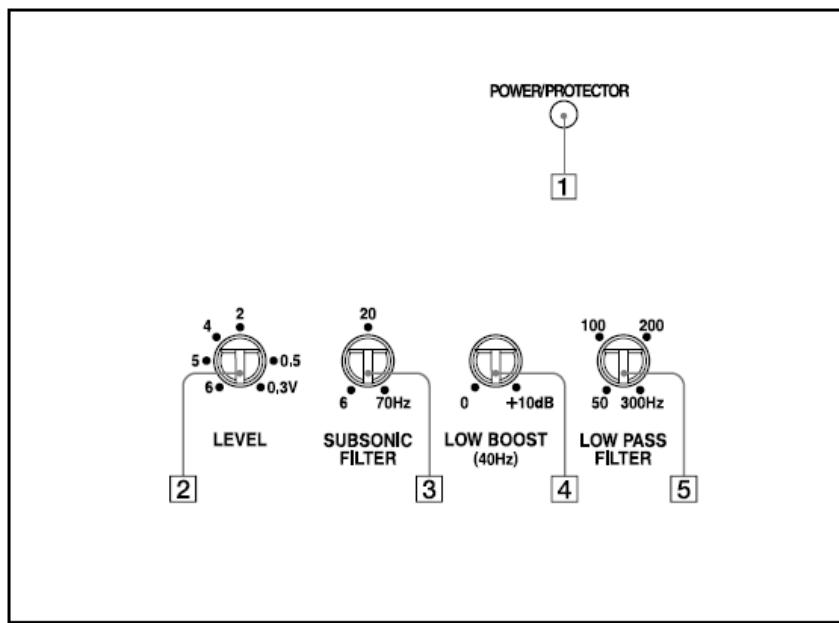
Setați frecvența de tăiere (6 – 70 Hz) pentru
filtrul subsonic.

4 Comanda de nivel „LOW BOOST” (Accentuare frecvențe joase)

Rotiți acest buton pentru a accentua
frecvențele de 40 Hz la maxim 10 dB.

5 Butonul „LOW PASS FILTER” (Filtru trece-jos) de reglare a frecvenței de tăiere

Setați frecvența de tăiere (50 – 300 Hz)
pentru filtrele trece-jos.



Precauții

- Acest aparat este destinat doar pentru funcționare cu împământare negativă 12 V c.c.
- Folosiți difuzoare cu impedanța de 2 - 8 Ω.
- Nu conectați difuzoare active (cu borne integrate) la bornele pentru difuzoare ale aparatului. În caz contrar, puteți defecta amplificatorul și difuzoarele active.
- Evitați instalarea aparatului în zone supuse la:
 - temperaturi ridicate precum în bătaia soarelui sau a aerului cald de la radiatoare
 - ploaie sau umezeală
 - praf sau murdărie.
- Dacă mașina este parcată în bătaia directă a soarelui, iar temperatura din mașină crește considerabil, lăsați aparatul să se răcească înainte de a-l utiliza.
- La instalarea aparatului în poziție orizontală, aveți grijă să nu acoperiți fantele de ventilație cu covorul, etc.
- Dacă aparatul se află prea aproape de radio-ul auto sau de antenă, se pot produce interferențe. În acest caz, mutați amplificatorul mai departe de radio-ul auto sau de antenă.
- Dacă radio-ul auto nu este alimentat, verificați conexiunile.
- Acest amplificator de putere folosește un circuit de protecție* pentru a proteja tranzistoarele și difuzoarele în caz de defectare a amplificatorului. Nu încercați să testați circuitele de protecție acoperind disipatorul de căldură sau conectând sarcini necorespunzătoare.
- Nu folosiți aparatul cu o baterie slabă, deoarece performanțele optime depind de o bună alimentare cu energie.
- Din motive de siguranță, păstrați moderat volumul sunetului în mașina dvs., astfel încât să puteți auzi sunetele din afara mașinii.

Aviz pentru clienți: următoarele informații se aplică doar în cazul echipamentelor comercializate în statele ce aplică directivele UE

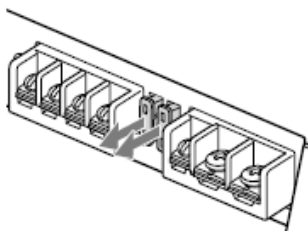
Acest produs este fabricat de Sony

Înlocuirea siguranței

Dacă siguranța sare, verificați alimentarea și înlocuiți siguranțele. Dacă siguranța sare din nou după înlocuire, este posibil să existe defectuni interne. În acest caz, consultați cel mai apropiat distribuitor Sony.

Avertizare

La înlocuirea siguranței folosiți una cu același amperaj menționat pe suportul pentru siguranță. Nu folosiți niciodată o siguranță cu un amperaj mai mare decât siguranța furnizată împreună cu aparatul, deoarece aparatul se poate defecta.



* **Circuitul de protecție**

Acest amplificator este prevăzut cu un circuit de protecție ce funcționează în următoarele cazuri:

- când aparatul este supraîncălzit
- când se generează curent continuu
- când sunt scurtcircuitate bornele difuzoarelor.

Culoarea indicatorului

„POWER/PROTECTOR”

(Alimentare/protector) va trece din verde în roșu, apoi aparatul se va opri. În acest caz, opriți aparatul conectat, scoateți caseta sau discul și stabiliți cauza defectiunii. Dacă amplificatorul s-a supraîncălzit, așteptați până ce aparatul se răcește înainte de utilizare.

Dacă aveți întrebări sau probleme cu privire la acest aparat, care nu sunt acoperite de prezentul manual, vă rugăm să consultați cel mai apropiat distribuitor Sony.

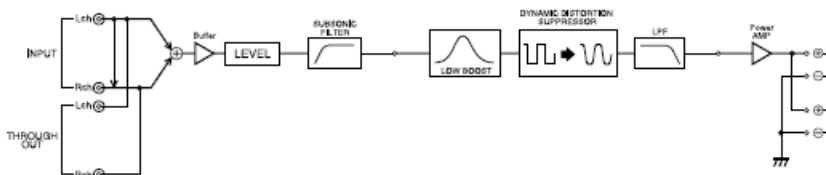
Corporation, 1-7-1 Konan Minato-ku Tokyo, Japonia. Reprezentantul Autorizat pentru EMC și siguranța produsului este Sony Deutschland GmbH, Hedelfinger Strasse 61, 70327 Stuttgart, Germania. Pentru reparații sau garanție, vă rugăm să comunicați aceste probleme la adresele prevăzute în documentele separate de service sau garanție.



Reciclarea echipamentelor electrice și electronice uzate (aplicabil în țările Uniunii Europene și în alte țări din Europa de Est cu sisteme de colectare diferențiate)

Acest simbol prezent pe produs sau pe ambalaj indică faptul că produsul respectiv nu trebuie tratat ca un deșeu menajer. Acest produs trebuie predat la punctele de colectare pentru reciclarea echipamentelor electrice și electronice. Asigurându-vă că debarasarea de acest produs se realizează în mod corect, puteți împiedica eventualele consecințe negative asupra mediului și sănătății umane. Reciclarea materialelor contribuie la conservarea resurselor naturale. Pentru detalii suplimentare referitoare la reciclarea acestui produs, contactați autoritățile locale, serviciul local de evacuare a deșeurilor menajere sau magazinul de la care ați cumpărat produsul.

Diagrama circuitului



Dispozitiv de suprimare a distorsiunii dinamice

Amplificator convențional

Semnalul de ieșire al puterii nominale



Semnalul de ieșire al puterii maxime



Semnalul de ieșire al puterii nominale



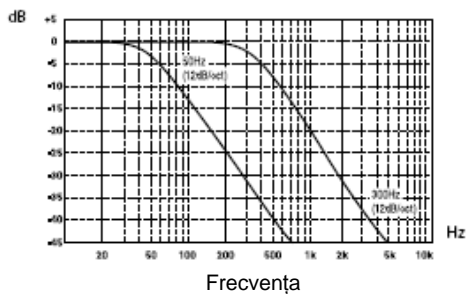
Semnalul de ieșire al puterii maxime



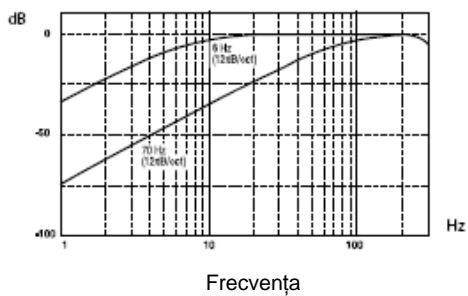
Distorsiunea a fost suprimată!

Acum puteți asculta sunet de bași clar, cu distorsiune mai mică.

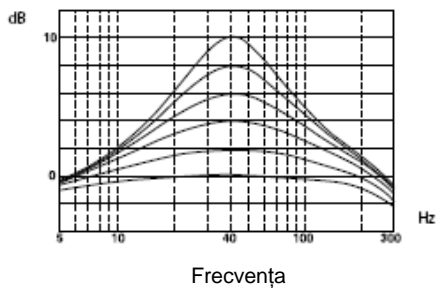
Filtru trece-jos



Filtru Subsonic

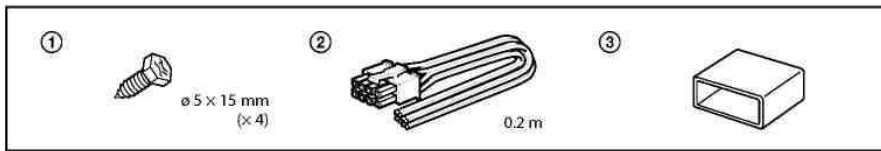


Filtru de accentuare a frecvențelor joase



Conexiunile

Piese pentru instalare și conexiuni



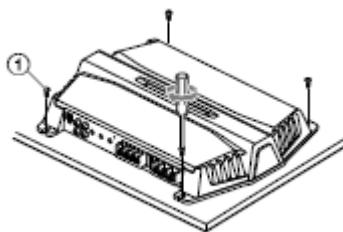
Instalarea

Înainte de instalare

- Montați aparatul în portbagaj sau sub un scaun.
- Alegeți cu grijă locul de montare, astfel încât aparatul să nu obstrucționeze mișcările normale ale șoferului și să nu fie expus la lumina soarelui sau la aerul cald de la radiator.
- Nu instalați aparatul sub covorașe, unde disiparea căldurii va fi obstrucționată considerabil.

Montați aparatul conform ilustrației.

Mai întâi, amplasați aparatul în locul în care aveți de gând să îl instalați și marcați pozițiile celor 4 orificii pentru șuruburi pe panoul de montare (nefurnizat). Apoi faceți un orificiu pilot de 3 mm la fiecare semn și montați aparatul pe panou cu șuruburile de montare furnizate. Toate șuruburile de montare au lungimea de 15 mm, deci asigurați-vă că panoul de montare este mai gros de 15 mm.

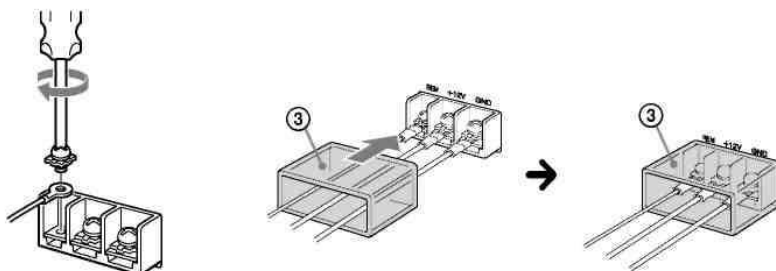


Atenție

- Înainte de a realiza orice conexiune, deconectați borna de împământare a bateriei auto pentru a evita scurtcircuiturile.
- Folosiți difuzoare cu o putere corespunzătoare. Dacă folosiți difuzoare cu capacitate mică, acestea se pot deteriora.
- Nu conectați borna \ominus a sistemului de difuzoare la șasiul automobilului și nu conectați borna \ominus a difuzorului drept la cea a difuzorului stâng.
- Instalați cablurile de intrare și ieșire la distanță față de cablurile de alimentare, deoarece apropierea dintre acestea poate produce interferențe.

- Acesta este un amplificator cu putere înaltă. Prin urmare, este posibil să nu funcționeze la potențialul maxim dacă se folosește cu cablurile pentru difuzoare furnizate împreună cu automobilul.
- Dacă mașina dvs. este echipată cu un sistem computerizat pentru navigație sau în alt scop, nu scoateți cablul de împământare de la bateria mașinii. Este posibil ca la deconectarea cablului să se șteargă memoria. Pentru a evita scurtcircuiturile la efectuarea de conexiuni, deconectați cablul de alimentare de +12 V până la conectarea tuturor celorlalte cabluri.

Realizați conexiunile bornelor conform ilustrației de mai jos.



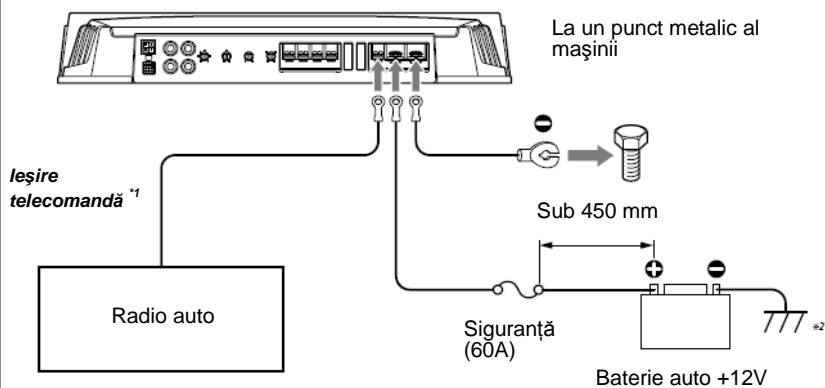
Treceți firele prin capac, conectați cablurile, apoi acoperiți bornele cu capacul.

Notă

Când strângeți șurubul, aveți grijă să nu aplicați o forță de torsiune prea mare, deoarece puteți deteriora șurubul.

**Valoarea forței de torsiune trebuie să fie sub 1 Nm.*

Cablurile de alimentare (nefurnizate)



*1 Dacă aveți un aparat audio al mașinii original din fabrică, it, fără ieșire de telecomandă pentru amplificator, conectați borna de intrare telecomandă („REMOTE”) la alimentarea accesorie cu energie.

La conexiunea de intrare pe nivel înalt, se poate activa radio-ul auto și fără conexiunea „REMOTE” (Telecomandă). Această funcție nu este, însă, garantată, pentru toate aparatele audio auto.

*2 Împământare pentru șasiu

Observații privind alimentarea cu energie

• Conectați cablul de alimentare de +12 V doar după conectarea tuturor celorlalte cabluri.

• **Prindeți bine firul de împământare al aparatului de un punct metallic al automobilului. O conexiune slabă poate provoca funcționarea defectuoasă a amplificatorului.**

• Conectați cablul telecomenzii aparatului audio al mașinii la borna pentru telecomandă.

• Atunci când folosiți un aparat audio pentru mașină fără o ieșire de telecomandă pe amplificator, conectați borna de intrare a telecomenzii („REMOTE”) la alimentarea accesorie cu energie.

• Folosiți un cablu de alimentare cu o siguranță atașată (60 A).

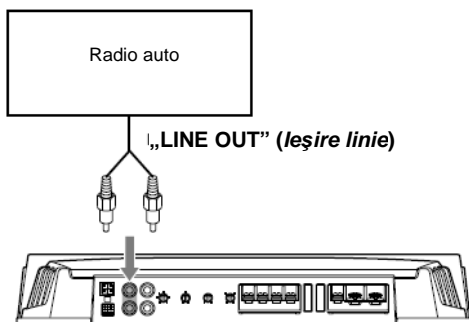
- Toate cablurile de alimentare conectate la borna pozitivă a bateriei trebuie să fie conectate la siguranță la o distanță de maxim 450 mm față de borna bateriei și înainte de a trece prin orice metal.
- Asigurați-vă că firele de baterie ale vehiculului conectate la vehicul (împământare la șasiu) au un diametru al firului cel puțin egal cu cel al cablului principal de alimentare conectat de la baterie la amplificator.
- Asigurați-vă că firele ce urmează a fi conectate la bornele +12V și GND ale acestui aparat au un diametru de cel puțin 4 (AWG-4) sau o zonă secțională mai mare de 22 mm².

Conexiuni de intrare

Pentru detalii privind configurarea comenzilor, consultați „Amplasarea și funcțiile butoanelor”.

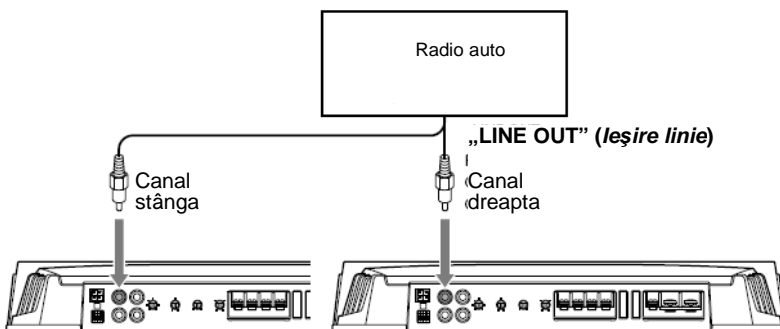
A

Conexiune intrare linie (cu conexiune difuzor 1 sau 2)



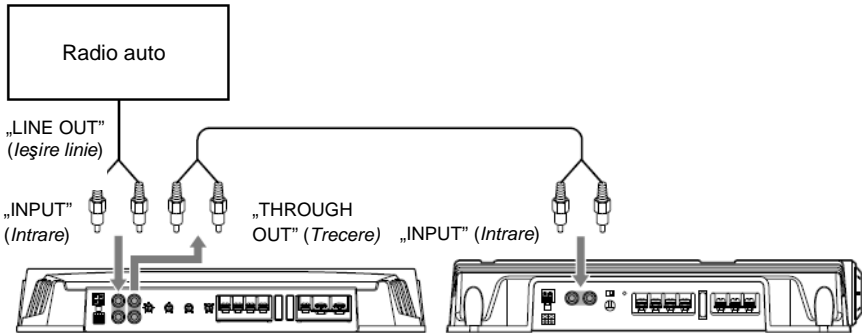
B

Conexiune intrare linie (cu conexiune difuzor 3)





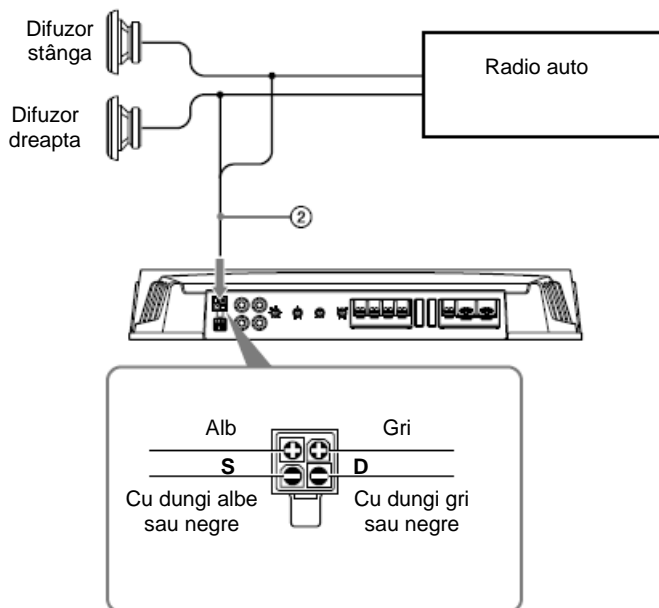
Conexiune intrare linie(cu conexiune difuzor 4)



Atunci când conectați amplificatoarele folosind mufele cu pini „THROUGH OUT” (Trecere), puteți conecta maxim trei.

Altfel nu se pot obține nivelurile necesare de ieșire, iar radio-ul auto poate fi deteriorat.

Folosiți borna „THROUGH OUT” (Trecere) când instalați mai multe amplificatoare. Semnalele audio trec prin mufele cu pini „THROUGH OUT” (Trecere), neafectate de orice prelucrare de semnal.

D**Conexiune intrare nivel înalt
(cu conexiune difuzor 1 sau 2)**

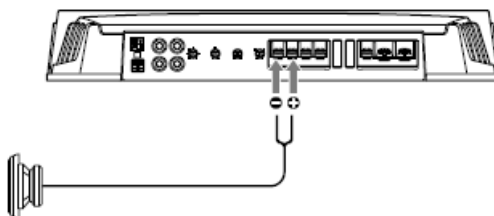
Conexiuni difuzoare

Pentru detalii privind configurarea comenzilor, consultați „Amplasarea și funcțiile butoanelor”.

1

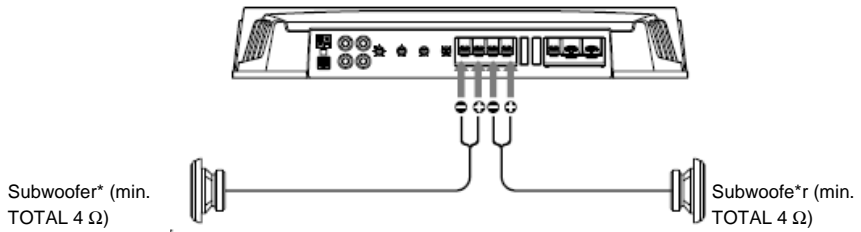
Sistem cu 1 difuzor (cu conexiune de intrare A sau D)

Subwoofer* (min. TOTAL 2 Ω)

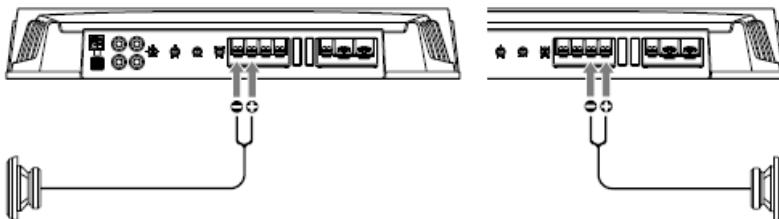


* ● Puteți conecta orice bornă de ieșire.

● Impedanța minimă totală trebuie să fie de 2 Ω .

2**Sistem cu 2 difuzoare (cu conexiune de intrare A sau D)**

** Bornele de ieșire ale difuzorului sunt conectate intern în paralel. La utilizarea ambelor borne de difuzor, impedanța minimă a fiecărui difuzor trebuie să fie de 4 Ω.*

3**Sistem cu 1 difuzor (cu conexiune de intrare B)**

Subwoofer stânga* (min. TOTAL 2 Ω)

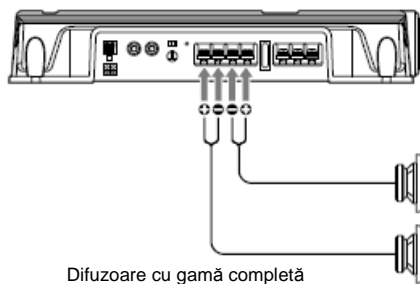
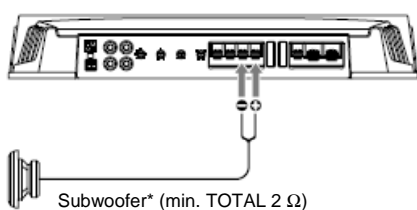
Subwoofer dreapta* (min. TOTAL 2 Ω)

* ● Puteți conecta orice bornă de ieșire.

● Impedanța minimă totală trebuie să fie de 2 Ω .

4

Sistem în 2 sensuri (cu conexiune de intrare C)



* ● Puteți conecta orice bornă de ieșire.

● Impedanța minimă totală trebuie să fie de 2 Ω.