

# SONY®

## ***Amplificator stereo de putere***

---

*Manual de instrucțiuni*

RO

**Vă rugăm să citiți cu atenție acest manual de instrucțiuni înainte de a conecta și a acționa aparatul. Vă amintim că utilizarea necorespunzătoare a echipamentului poate conduce la anularea garanției.**

© 2013 Sony Corporation

**XM-N1004**

*Fabricat în Thailanda*

**Notă pentru clienți : următoarele informații sunt valabile numai pentru echipamentele comercializate în țări în care se aplică Directivele Uniunii Europene**

Producătorul acestui aparat este Sony Corporation, 1-7-1 Konan Minatoku Tokyo, Japonia.

Reprezentantul autorizat pentru conformitatea produsului cu reglementările UE este : Sony Deutschland GmbH, Hedelfinger Strasse 61, 70327 Stuttgart, Germania.

## Cuprins

Caracteristici .....	2
Măsuri de precauție .....	3
Înlocuirea siguranței fuzibile.....	4
<b>Punerea în funcțiune</b>	
Amplasarea și funcțiile butoanelor.....	5
<b>Conexiuni</b>	
Avertizări.....	6
Accesorii pentru montare și conectare. 6	
Înainte de instalare.....	6
Montarea aparatului.....	7
Conectarea la sursa de alimentare.....	7
Realizarea conexiunilor la terminalele echipamentului.....	7
Realizarea conexiunilor la sursa de alimentare .....	8
Conexiuni de intrare .....	9
Conexiuni ale boxelor .....	10
<b>Informații suplimentare</b>	
Soluționarea problemelor .....	13
Specificații .....	14

## Caracteristici

- Puterea maximă la ieșire este de 170 W pe fiecare canal (la 4 Ω).
- Acest aparat poate fi utilizat ca amplificator mono, cu o putere maximă la ieșire de 500W.
- Pentru sisteme multiboxe, este disponibilă conexiunea în mod dual.
- Filtru trece-jos încorporat (80 Hz, 18 dB/oct.).
- Echipamentul este dotat cu circuit și indicator de protecție.
- Alimentare electrică în pulsuri\* pentru o putere la ieșire stabilă și regularizată.

### \* Alimentare electrică în pulsuri

*Acest aparat este dotat cu un regulator de putere încorporat care convertește energia furnizată de bateria de 12 V c.c. a mașinii în pulsuri de mare viteză, cu ajutorul unui comutator cu semiconductor. Aceste pulsuri sunt amplificate de un transformator de pulsuri încorporat și separate în alimentare pozitivă și negativă înainte de a fi reconvertite în curent continuu. Acest proces permite compensarea fluctuațiilor tensiunii furnizate de bateria autovehiculului. Acest sistem de alimentare cu greutate redusă furnizează o alimentare electrică foarte eficientă, cu o impedanță la ieșire redusă.*

## Măsuri de precauție

- Acest aparat este proiectat să funcționeze numai cu împământare negativă de 12 V c.c.
- Folosiți boxe cu o impedanță de  $2 \Omega \div 8 \Omega$ , respectiv de  $4 \Omega \div 8 \Omega$  când este folosit un subwoofer în punte.
- Nu conectați nici o boxă activă (cu amplificator încorporat) la terminalele pentru boxe ale aparatului deoarece puteți deteriora boxele active.
- Evitați montarea aparatului în spații :
  - cu temperaturi ridicate, cum ar fi cele supuse radiațiilor solare directe sau unui jet de aer cald provenit de la sistemul de încălzire,
  - supuse la ploaie sau umezeală,
  - cu murdărie sau praf.
- Dacă mașina dvs. este parcată la soare, este posibil ca, în interiorul acesteia, temperatura să crească considerabil ; permiteți aparatului să se răcească înainte de a-l folosi.
- La montarea aparatului în poziție orizontală, aveți grijă să nu îi acoperiți fantele de aerisire cu mocheta de pe podeaua mașinii etc.
- Dacă aparatul este plasat prea aproape de echipamentul audio al autovehiculului sau de antenă, pot apărea interferențe. Deplasați aparatul la distanță mai mare de acestea.
- Dacă echipamentul audio al autoturismului nu este alimentat, verificați conexiunile.
- Acest amplificator de putere este dotat cu un circuit de protecție\* care protejează tranzistorii și boxele în cazul în care apar disfuncționalități ale amplificatorului. Nu încercați să testați circuitele de protecție acoperind disipatorul termic sau conectând sarcini inadecvate.
- Nu folosiți acest aparat în cazul unei baterii slabe deoarece performanțele acestuia depind de buna alimentare cu energie electrică.
- Din motive de siguranță, mențineți volumul sonor al echipamentelor audio din mașină la un nivel moderat, care să vă permită perceperea sunetelor din exteriorul autovehiculului.

### \* **Circuit de protecție**

*Acest amplificator este dotat cu un circuit de protecție care acționează în următoarele cazuri :*

- *aparatur se încălzește prea tare,*
- *este generat un curent continuu,*
- *bornele boxelor sunt scurtcircuitate.*

*Indicatorul POWER/ PROTECTOR își va schimba culoarea, din verde în roșu, și aparatul se va opri.*

*Dacă se întâmplă aceasta, opriți echipamentul conectat, scoateți caseta sau discul și aflați cauza disfuncționalității. Dacă amplificatorul este prea cald, așteptați până ce acesta se răcește.*

### Înlocuirea siguranței fuzibile

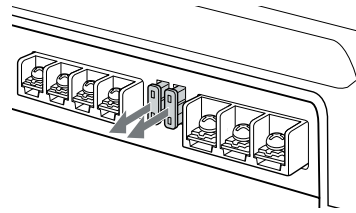
Dacă se arde siguranța fuzibilă, verificați conexiunea de alimentare realizată și apoi înlocuiți siguranța. Dacă aceasta se arde din nou după înlocuire, înseamnă că există un defect intern. Într-un astfel de caz, consultați cel mai apropiat dealer Sony.

### Avertizare

Când înlocuiți siguranța fuzibilă, aveți grijă să folosiți una de amperajul marcat pe suport. Nu folosiți niciodată o siguranță cu un amperaj superior celui al siguranței cu care a fost furnizat aparatul, deoarece este posibil să se deterioreze echipamentul.



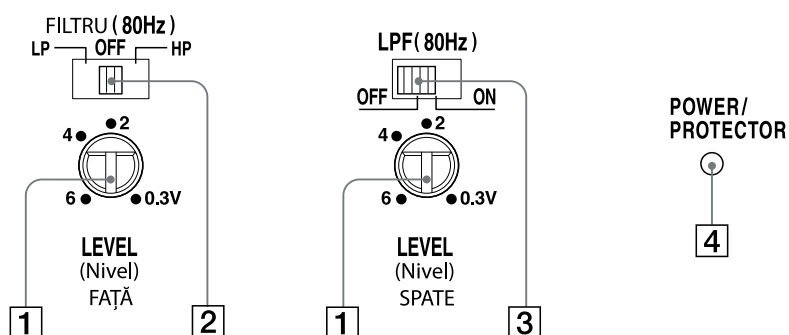
Acest simbol are rolul de a atenționa utilizatorul asupra existenței unei suprafețe fierbinți și este destinat numai modelelor europene.



Dacă aveți întrebări sau probleme legate de acest aparat care nu sunt lămurite în acest manual, vă rugăm să consultați cel mai apropiat dealer Sony.

## Punerea în funcțiune

### Amplasarea și funcțiile butoanelor



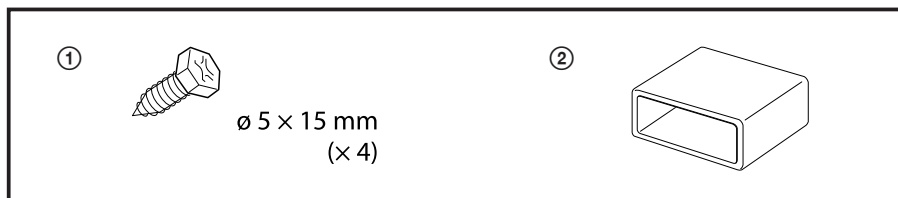
- 1 Buton de ajustare a nivelului (LEVEL)**  
Nivelul de intrare poate fi reglat cu ajutorul acestui buton. Rotiți butonul în sens orar când nivelul de ieșire al echipamentului audio al mașinii pare scăzut.
- 2 Comutator de selecție a filtrului**  
Când comutatorul este în poziția LP, filtrul ales este trece-jos (80 Hz).  
Când comutatorul este în poziția HP, filtrul ales este trece-sus (80 Hz).
- 3 Comutator pentru filtrul trece-jos (LPF)**  
Când comutatorul LPF este în poziția ON, filtrul trece-jos (80 Hz) este activat.
- 4 Indicator POWER / PROTECTOR.**  
Devine luminos și de culoare verde în cursul funcționării.  
Când este activat circuitul PROTECTOR, indicatorul își schimbă culoarea, din verde, în roșu.  
Când este activat circuitul PROTECTOR, consultați secțiunea “Soluționarea problemelor”, pagina 13.

## Conexiuni

### Avertizări

- Înainte de a realiza vreo conexiune, decuplați terminalul de împământare al bateriei mașinii pentru a evita producerea de scurtcircuite.
- Aveți grijă să folosiți boxe cu un nivel de putere adecvat. Dacă utilizați boxe de capacitate redusă, acestea pot fi deteriorate.
- Acesta este un amplificator cu fază inversată.
- Nu conectați borna ⊖ a sistemului de boxe la șasiul mașinii și nu conectați borna ⊖ a boxei din dreapta cu cea a boxei din stânga.
- Montați cablurile de intrare și ieșire la distanță de cablul de alimentare, deoarece în cazul în care acestea sunt prea apropiate poate apărea zgomot de interferență.
- Acest echipament este un amplificator de mare putere. De aceea, este posibil să nu funcționeze la întreaga sa capacitate, dacă este folosit cu cablurile pentru boxe furnizate împreună cu mașina.
- Dacă autovehiculul este dotat cu un sistem cu calculator - destinat deplasării sau unui alt scop - nu detașați cablul de împământare de la bateria mașinii. Dacă decuplați acest cablu, este posibil ca memoria calculatorului să fie ștearsă. Pentru a evita producerea de scurtcircuite la realizarea conexiunilor, cuplați cablul de alimentare de + 12 V numai după ce au fost conectate toate celelalte cabluri.

### Accesorii pentru montare și conectare

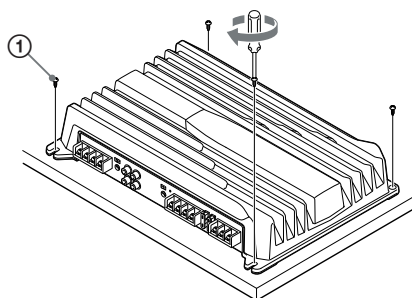


### Înainte de instalare

- Montați echipamentul fie în interiorul torpedoului, fie sub un scaun.
- Alegeți cu grijă locul unde amplasați aparatul pentru ca să nu împiedice mișcările obișnuite ale șoferului și nici să nu fie expus la radiații solare directe sau la curentul de aer cald produs de sistemul de încălzire al mașinii.
- Nu montați echipamentul sub covorul de pe podeaua mașinii, unde disiparea căldurii produse de aparat este împiedicată considerabil.

## Montarea aparatului

Mai întâi, așezați aparatul în locul unde intenționați să îl instalați și marcați, pe placa de montaj, pozițiile celor 4 orificii de prindere a șuruburilor (nu sunt furnizate).



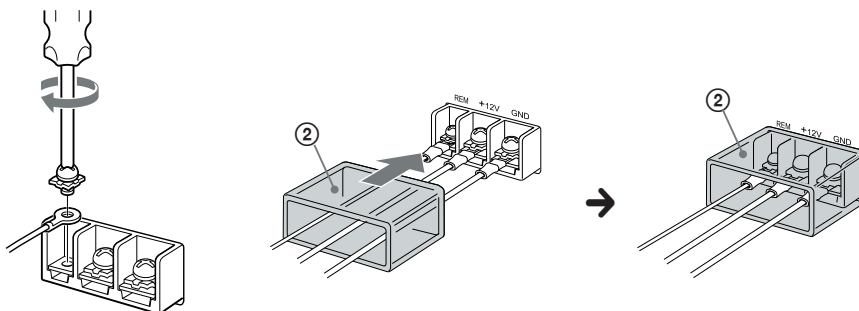
Efectuați orificii cu diametrul de aproximativ 3 mm în dreptul fiecărui reper și fixați aparatul pe placă, cu ajutorul șuruburilor furnizate.

Lungimea șuruburilor de montaj este de 15 mm. Asigurați-vă că grosimea plăcii de montaj este mai mare de 15 mm.

## Conectarea la sursa de alimentare

### Realizarea conexiunilor la terminalele echipamentului

Treceți firele prin capacul rectangular, cuplați-le apoi acoperiți conexiunile realizate cu respectul capac.



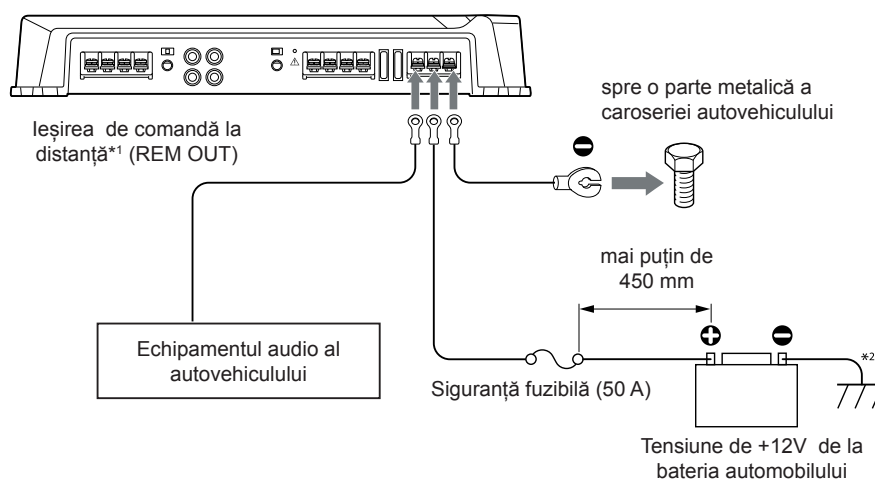
### Notă

Când strângeți șurubul, aveți grijă să nu aplicați o forță\* prea mare pentru a nu deteriora șurubul.

\* Valoarea momentului forței trebuie să fie mai mic de 1 N•m.

## Realizarea conexiunilor la sursa de alimentare

### Cabluri de conectare la sursa de alimentare (nu sunt furnizate)



### Note privind alimentarea cu energie

- Conectați cablul de alimentare de +12 V doar după ce au fost cuplate toate celelalte cabluri.
- **Aveți grijă să conectați ferm firul de împământare al echipamentului la o parte metalică a mașinii. Dacă acest fir se desprinde, pot apărea disfuncționalități ale amplificatorului.**
- Aveți grijă să conectați firul de comandă la distanță al echipamentului audio al mașinii la terminalul pentru telecomandă.
- Când este folosit un echipament audio de mașină al cărui amplificator nu este dotat cu ieșire de comandă la distanță, cuplați borna de intrare a comenzii la distanță (REMOTE) la mufa de alimentare a accesoriilor.
- Folosiți un cablu de alimentare cu siguranță fuzibilă atașată (de 50 A).
- Toate cablurile de alimentare conectate la borna pozitivă a bateriei trebuie protejate cu o siguranță fuzibilă la o distanță de cel mult 450 mm de la baterie și înainte de a trece prin vreo parte metalică.
- Aveți grijă ca firele de la bateria mașinii conectate la vehicul (împământare la caroserie)\*<sup>2</sup> să aibă un diametru cel puțin egal cu cel al cablului de alimentare conectat de la baterie la amplificator.
- În timpul unei funcționări la întreaga putere, în sistem circulă un curent de intensitate mai mare de 50 A. Aveți grijă ca firele ce urmează a fi conectate la bornele de + 12 V și GND ale acestui aparat să aibă cel puțin un calibru de 10 (AWG-14) sau o secțiune mai mare de 5 mm<sup>2</sup>.

\*<sup>1</sup> Dacă aveți echipamentul audio original, din fabrică, sau o altă unitate audio de mașină fără ieșire la distanță pentru amplificator, conectați terminalul de intrare pentru comanda la distanță (REMOTE) la sursa de alimentare pentru accesorii.

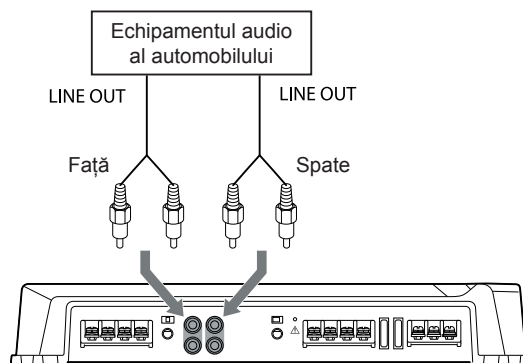
\*<sup>2</sup> Împământare.



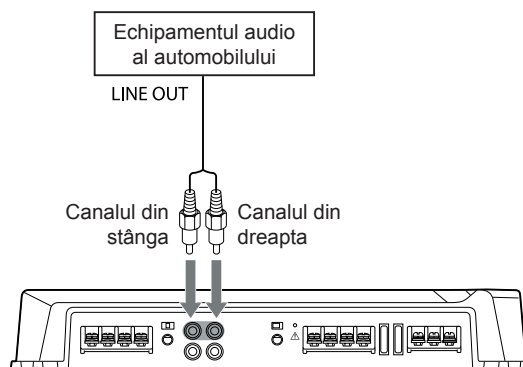
## Conexiuni de intrare

Pentru detalii privind conexiunile de intrare, consultați diagramele asociate situațiilor **A**, respectiv **B**.

### **A** Conexiune de intrare de linie (cu conexiune pentru boxe **1**, **2** sau **4**).



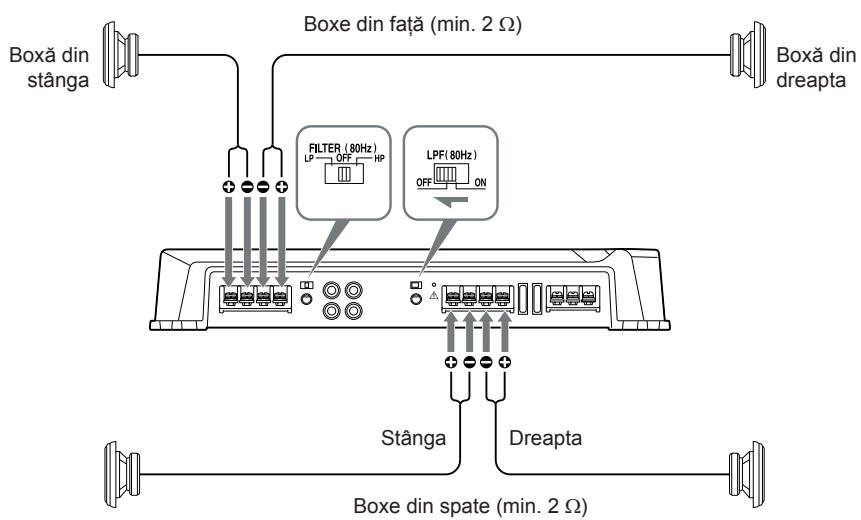
### **B** Conexiune de intrare de linie (cu conexiune pentru boxe **3**).



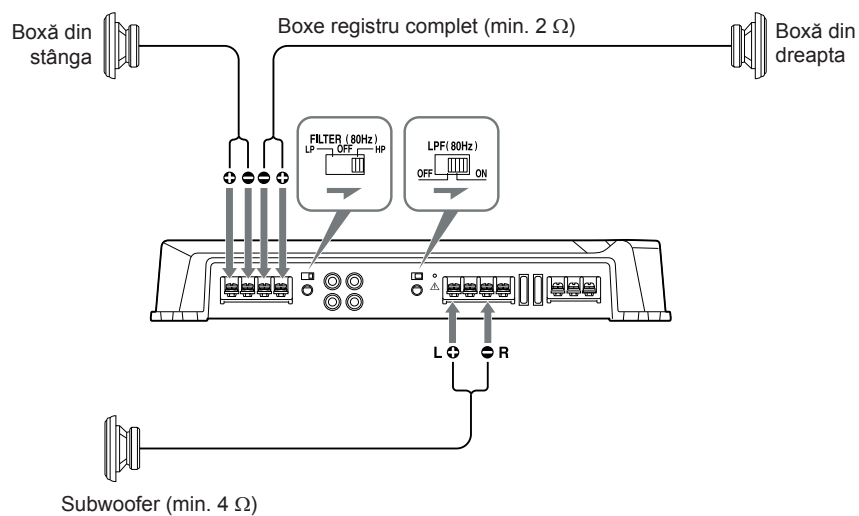
## Conexiuni ale boxelor

Puneți comutatorul LPF aflat în partea din spate a aparatului, în poziția pornit sau oprit, așa cum este ilustrat mai jos. Pentru detalii legate de conectarea boxelor, consultați diagramele **1**, **2**, **3** sau **4**.

### **1** Sistem de 4 boxe



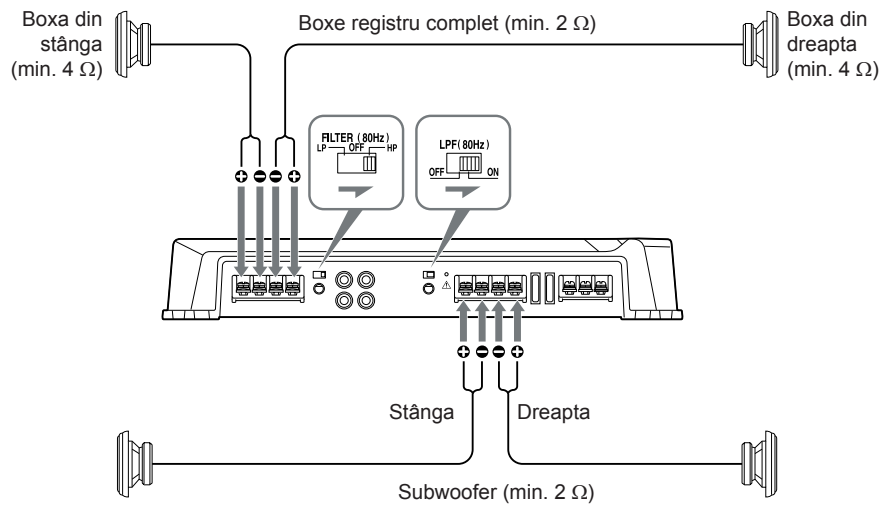
## 2 Sistem de 3 boxe



### Note

- În acest sistem, volumul subwoofer-ului va fi reglat de către butonul de comandă pentru gradare de la echipamentul audio al mașinii.
- În acest sistem, semnalele de ieșire către subwoofer vor reprezenta o combinație ale semnalelor de la mufele de intrare REAR L (Intrare spate stânga) și R (Intrare spate dreapta).

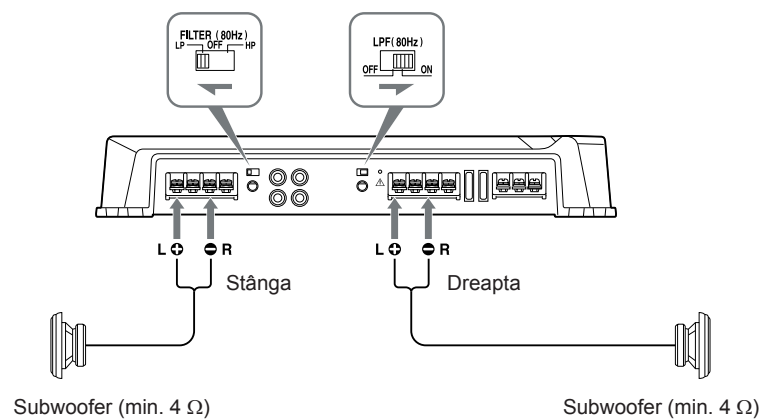
### 3 Sistem cu 2 căi



#### Notă

- În acest sistem, volumul subwoofer-ului va fi reglat de către butonul de comandă pentru gradare de la echipamentul audio al mașinii.

### 4 Sistem de 2 boxe



## Informații suplimentare

### Soluționarea problemelor

Lista de mai jos vă poate fi de folos în soluționarea celor mai multe dintre posibilele probleme ce pot apărea în legătură cu acest aparat.

Înainte de a consulta lista de mai jos, verificați dacă sunt realizate corect conexiunile și dacă sunt respectate procedurile de funcționare.

Problemă	Cauză / Soluție
Nu se aprinde indicatorul POWER / PROTECTOR	S-a ars siguranța fuzibilă. → Înlocuiți siguranța fuzibilă cu alta nouă.
	Firul de împământare nu este ferm conectat. → Conectați firul de împământare la un punct metalic al caroseriei mașinii.
	Tensiunea care intră în terminalul de comandă la distanță este prea scăzută. • Echipamentul audio al mașinii, care a fost conectat, nu este pornit. → Porniți echipamentul audio al mașinii. • Sistemul folosește prea multe amplificatoare. → Folosiți un releu. Verificați tensiunea bateriei (10,5 V ÷ 16 V).
Indicatorul POWER/ PROTECTOR își schimbă culoarea din verde în roșu.	Puneți comutatorul de alimentare în poziția oprit. Ieșirile boxelor sunt în scurtcircuit. → Eliminați scurtcircuitul. Puneți comutatorul de alimentare în poziția oprit. Verificați dacă sunt corect conectate cablurile pentru boxe și cel de împământare.
Aparatul se încălzește prea tare.	Încălzirea aparatului este anormală. → Folosiți boxe cu impedanța adecvată. 2 Ω ÷ 8 Ω (stereo), 4 Ω ÷ 8 Ω (când este folosit un amplificator în punte) → Aveți grijă să așezați aparatul într-un loc cu ventilație bună.
Apar întreruperi ale sunetului.	Este activată protecția termică. → Reduceți volumul sonor.
Se aude un zgomot de la alternator.	Cablurile de alimentare se află prea aproape de cablurile RCA cu pini. → Mențineți aceste cabluri la distanță unele de altele. Nu este corect conectat cablul de împământare. → Conectați firul de împământare la un punct metalic al caroseriei mașinii. Firele negative ale boxei ating caroseria mașinii. → Nu permiteți firelor să atingă caroseria automobilului.

<b>Problemă</b>	<b>Cauză / Soluție</b>
Sunetul este înfundat.	Comutatorul LPF este în poziția „ON”. → Când conectați o boxă cu registru complet, puneți acest comutator în poziția „OFF”.
	Comutatorul de selecție pentru filtru este în poziția „ON”. → Când conectați o boxă cu registru complet, puneți acest comutator în poziția „OFF” sau „HP”.
Sunetul este prea slab.	Poziția butonului de reglare a volumului nu este adecvată. → Rotiți butonul LEVEL în sens orar.

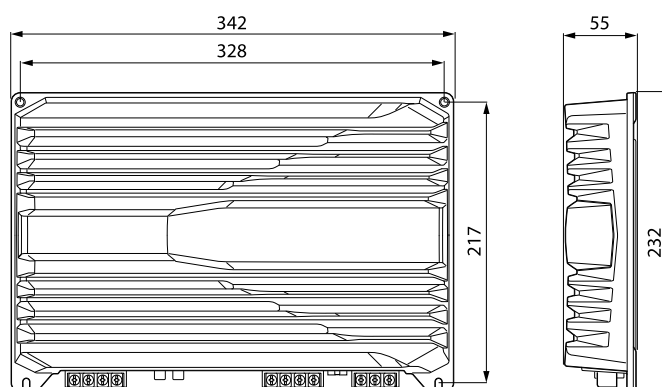
## Specificații

<b>Sistem de circuite :</b>	Circuit OTL (ieșire fără transformator) Alimentare electrică în pulsuri
<b>Intrări :</b>	Mufe pini RCA
<b>Domeniul de ajustare a nivelului intrării :</b>	0,3 ÷ 6 V (mufe pini RCA)
<b>Ieșiri :</b>	Terminale ale boxelor
<b>Impedanța boxelor :</b>	2 Ω ÷ 8 Ω (stereo) 4 Ω ÷ 8 Ω (la utilizarea ca amplificator în punte)
<b>Puterea maximă la ieșire :</b>	<ul style="list-style-type: none"> <li>• 4 boxe : 170 W × 4 (la 4 Ω)</li> <li>• 3 boxe : 250 W × 2 (la 2 Ω) + 500 W × 1 (BTL, la 4 Ω)</li> <li>• 2 boxe : 500 W × 2 (BTL, la 4 Ω)</li> </ul>
<b>Puterea nominală la ieșire :</b> (tensiunea furnizată la 14,4 V, 20 Hz ÷ 20 kHz, 1 % THD)	<ul style="list-style-type: none"> <li>• 4 boxe : 70 W × 4 (la 4 Ω) 85 W × 4 (la 2 Ω)</li> <li>• 2 boxe : 175 W (BTL, la 4 Ω)</li> </ul>
<b>Frecvența de răspuns :</b>	5 Hz ÷ 50 kHz ( +0 -3 dB)
<b>Distorsiunea armonică :</b>	0,05 % sau mai puțin (la 1 kHz, 4 Ω)
<b>Filtru trece-jos :</b>	80 Hz, 18 dB / oct
<b>Filtru trece-sus :</b>	80 Hz, 12 dB / oct
<b>Cerințe privind alimentarea :</b>	12 V c.c. de la bateria mașinii (împământare negativă)
<b>Tensiunea de alimentare :</b>	10,5 V – 16 V
<b>Consum de curent :</b>	la ieșirea nominală : 36 A (4 Ω, 70 W × 4) Intrarea de comandă la distanță : 1 mA

<b>Dimensiuni (L×Î×A) :</b>	aprox. 342 × 55 × 232 mm fără a include părțile proeminente și butoanele
<b>Masă :</b>	aprox. 2,7 kg fără a include accesoriile
<b>Accesorii furnizate :</b>	șuruburi de montaj (4) capac de protecție (1)

*Designul și specificațiile pot fi modificate fără să fiți avizați.*

### Dimensiuni



### Standard CEA2006

**Puterea la ieșire :** 70 W RMS × 4 la 4 Ω  
< 1 % THD + N

**Raport semnal zgomot :** 93 dBA  
(Referință : 1 W la 4 Ω)

# SONY®

---

<http://www.sony.ro>

**RO**



**Dezafectarea echipamentelor electrice și electronice vechi (Valabil în Uniunea Europeană și în celelalte state europene cu sisteme de colectare separate)**

Acest simbol marcat pe un produs sau pe ambalajul acestuia indică faptul că respectivul produs nu trebuie considerat reziduu menajer în momentul în care doriți să îl dezafectați. El trebuie dus la punctele de colectare destinate reciclării echipamentelor electrice și electronice.

Dezafectând în mod corect acest produs veți ajuta la prevenirea posibilelor consecințe negative asupra mediului înconjurător și sănătății oamenilor care pot fi cauzate de tratarea inadecvată a acestor reziduuri. Reciclarea materialelor va ajuta totodată la conservarea resurselor naturale. Pentru mai multe detalii legate de reciclarea acestui produs, vă rugăm să consultați biroul local, serviciul de preluare a deșeurilor sau magazinul de unde ați achiziționat produsul.