

Mjere opreza

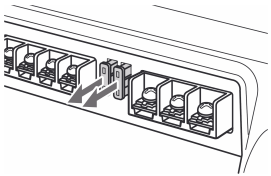
- Ovaj uređaj je namijenjen za rad uz isključivo 12 V DC napajanje i sustav s negativnim uzemljenjem.
- Koristite zvučnike impedancije između 2 i 8 Ω (4 do 8 Ω kad se pojačalo koristi kao prenosnik).
- Nemojte spajati aktivne zvučnike (s ugrađenim pojačalima) na zvučničke priključke ovog uređaja jer to može prouzročiti oštećenja pojačala i aktivnih zvučnika.
- Ako je vaše plovilo dulje vrijeme vezano na izravnom suncu, postoji mogućnost značajnog porasta temperature u njegovoj unutrašnjosti. Prije uporabe pričekajte da se uređaj malo ohladi.
- Kad ugrađujete pojačalo u vodoravnom položaju, pazite da ne prekrijete rashladna rebra podnom oblogom.
- Ugradite li pojačalo preblizu audio sustava ili antene, mogu se pojaviti smetnje. U tom slučaju ga premjestite.
- Ako audio sustav nema napajanja, provjerite spojeve.
- Ovo pojačalo sadrži zaštitni sklop* za zaštitu tranzistora i zvučnika u slučaju kvara. Ne pokušavajte testirati zaštitni sklop prekrivanjem hladnjaka ili spajanjem opreme neprikladne snage.
- Nemojte koristiti uređaj ako je akumulator slab jer njegov optimalan rad ovisi o stabilnom napajanju.
- Iz sigurnosnih razloga održavajte glasnoću audio sustava na umjerenoj razini tako da možete čuti zvukove izvan plovila.

Zamjena osigurača

Ako osigurač pregori, provjerite naponske spojeve i zamijenite osigurač. Dogodi li se to ponovo i nakon zamjene, možda je posrijedi kvar. U tom slučaju se obratite najbližem Sony prodavatelju.

Upozorenje

Pregorjeli osigurač zamijenite novim, iste jakosti (ta je vrijednost naznačena iznad držača). Nikad nemojte koristiti osigurač jači od isporučenog jer to može oštetiti uređaj.



* Zaštitni sklop

Ovo pojačalo je opremljeno zaštitnim sklopom koji se aktivira u sljedećim slučajevima:

- kad se uređaj pregrije
- kad se generira istosmjerna (DC) struja
- kada dođe do kratkog spoja kontakata zvučnika

Indikator POWER/PROTECTOR mijenja boju iz zelene u crvenu i pojačalo se isključuje.

U takvim slučajevima isključite spoenu opremu, izvadite kasetu ili disk i utvrdite razlog nepravilnosti u radu. Ako se pojačalo pregrijalo, pričekajte da se ohladi prije uporabe.

Imate li pitanja ili problem u vezi s ovim uređajem koji nisu navedeni u ovim uputama, obratite se najbližem Sony prodavatelju.

U slučaju problema

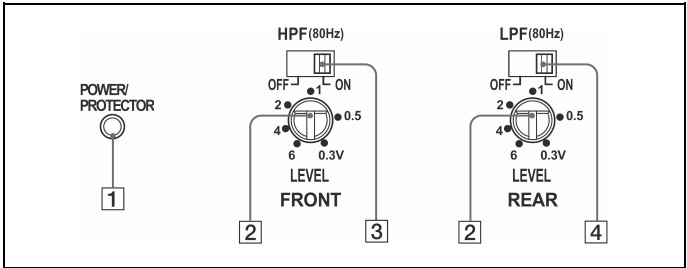
U sljedećoj tablici je navedena većina problema na koje možete naići u radu s pojačalom.

Prije čitanja tablice, pogledajte opise postupaka povezivanja i rukovanja.

Problem	Uzrok/rješenje
Indikator POWER/PROTECTOR ne svijetli.	Pregorio je osigurač. <p>→Zamijenite ga novim.</p> <p>Kabel uzemljenja nije čvrsto spojen. <p>→Učvrstite ga na metalan dio plovila.</p> <p>Napon prema priključku za daljinsko upravljanje je preslab. <ul style="list-style-type: none">Spojeni audio sustav nije uključen. <p>→Uključite ga.</p> Na sustav je spojen previše pojačala. <p>→Koristite relej.</p> <p>Provjerite napon akumulatora (10,5 – 16 V).</p></p></p>
Indikator POWER/PROTECTOR svijetli crveno umjesto zeleno.	Isključite napajanje. Kontakti zvučnika su kratko spojeni. <p>→Uklonite uzrok kratkog spoja.</p> <p>Isključite napajanje. Provjerite spojeve kabela zvučnika i uzemljenje.</p>
• Pojačalo je prevruće.	Prekomjerno zagrijavanje. <ul style="list-style-type: none">Koristite zvučnike odgovarajuće impedancije. <p>→2 – 8 Ω (stereo), 4 – 8 Ω (stereo) (kad se pojačalo koristi kao prenosnik).</p> Provjerite ima li mjesto ugradnje dostatno prozračivanje. Aktivirao se sklop za zaštitu od pregrijavanja. <p>→Smanjite glasnoću.</p>
• Zvuk je isprekidan.	
Čuje se zvuk alternatora.	Naponski kabeli se nalaze preblizu cinch kabela. <p>→Odmaknite ih.</p> <p>Kabel uzemljenja nije čvrsto spojen. <p>→Učvrstite ga na metalnom dijelu plovila.</p> <p>Minus kabeli zvučnika dodiruju metalni dio plovila. <p>→Odmaknite ih.</p></p></p>
Ne čuje se zvuk.	Preklopka HPF ili LPF nije postavljena u pravilan položaj "OFF" ili "ON". <p>→Podesite položaj preklopki na "OFF" ili "ON".</p>
Zvuk je suviše tih.	Kontrola LEVEL nije u pravilnom položaju. Zakrenite je u smjeru kazaljki na satu.

Položaj i funkcija kontrola

- Indikator POWER/PROTECTOR** Tijekom rada svijetli zeleno. Kad se aktivira zaštitni sklop (PROTECTOR), svijetli crveno umjesto zeleno. U slučaju aktiviranja zaštite (PROTECTOR), pogledajte poglavlje "U slučaju problema".
- Regulator LEVEL** Omogućuje podešavanje ulazne razine. Zakrenite ga u smjeru kazaljki na satu ako je izlazna razina signala audio sustava niska.
- Preklopka HPF** Ako je preklopka HPF u položaju ON, aktiviran je visokopropusni filtar (80 Hz).
- Preklopka LPF** Ako je preklopka LPF u položaju ON, aktiviran je niskopropusni filtar (80 Hz).



Značajke

- Maksimalna izlazna snaga 110 W po kanalu (pri 4 Ω).
- Ovo pojačalo se može koristiti i kao prenosnik s maksimalnom izlaznom snagom od 300 W.
- Ugrađen niskopropusni filtar (80 Hz, –18 dB/okt.) i visokopropusni filtar (80 Hz, –12 dB/okt.).
- Zaštitni sklop i indikator.
- Zahvaljujući funkciji uključivanja prepoznavanjem visokorazinskog ulaznog signala, uređaj se može aktivirati bez spajanja REMOTE kontakta.
- Impulsno napajanje* za stabilnu i reguliranu izlaznu snagu.
- Ako vaš audio sustav nema linijski izlaz, zvučnici se mogu spojiti izravno na izlaz ovog pojačala (spajanje na visokorazinski ulaz).
- Pozlaćeni priključci i tiskana pločica prilagođena za ugradnju u plovila.

* Impulsno napajanje

Ovo pojačalo ima ugrađeni regulator napajanja koji pretvara DC 12 V napon iz akumulatora u impulse visoke brzine pomoću poluvodičke sklopke. Ti se impulsi intenziviraju putem ugrađenog impulsnog transformatora i razdvajaju u pozitivni i negativni napon prije ponovnog pretvaranja u istosmjernu struju. Takav sustav pruža visoko učinkovito napajanje s izlazom niske impedancije.

Tehnički podaci

Sustav	OTL sustav (izlaz bez transformatora) <p>Impulsno napajanje cinch priključci</p> <p>Visokorazinski ulaz</p>	Frekvencijski odziv <p>5 Hz – 50 kHz (+0 –3 dB)</p> <p>Harmoničko izobličenje <p>0,005% ili manje (pri 1 kHz, 4 Ω)</p></p>
Ulazi	Visokorazinski ulaz	Niskopropusni filtar <p>80 Hz, –18 dB/okt.</p> <p>Visokopropusni filtar <p>80 Hz, –12 dB/okt.</p></p>
Raspon podešavanja ulazne razine	0,3 – 6 V (cinch priključnice) <p>2,8 – 12 V (visokorazinski ulaz)</p>	Napajanje <p>12 V DC akumulator (negativni pol na uzemljenje)</p>
Izlazi	Priključci za zvučnike <p>Odgovarajuća impedancija zvučnika <p>2 – 8 Ω (stereo) <p>4 – 8 Ω (stereo) (kad se pojačalo koristi kao prenosnik)</p></p></p>	Napon <p>Potrošnja <p>10,5 – 16 V <p>uz izmjerenu izlaznu snagu: <p>33 A (4 Ω, 60 W × 4) <p>Ulaz daljinskog upravljača: <p>1 mA</p></p></p></p></p></p>
Maksimalna izlazna snaga	Četiri zvučnika: <p>110 W × 4 (pri 4 Ω) <p>Tri zvučnika: <p>150 W × 2 (pri 2 Ω) + 300 W × 1 (BTL, pri 4 Ω)</p></p></p>	Dimenzije <p>Približno 401 × 55 × 264 mm (š/v/d), bez dijelova koji strše i kontrola</p>
		Masa <p>Približno 3,2 kg (bez dodatnog pribora)</p>

Nazivna izlazna snaga (uz napon od 14,4 V)

Četiri zvučnika:

60 W × 4 (20 Hz – 20 kHz, 1 % THD + N, pri 4 Ω)

70 W × 4 (20 Hz – 20 kHz, 1 % THD + N, pri 2 Ω)

Isporučeni pribor

Učvrсни vijci (4)

Visokorazinski kabel (1)

Zaštitni čep (1)

Dizajn i tehnički podaci podložni su promjeni bez najave. Proizvođač ne preuzima odgovornost za eventualne tiskarske pogreške



- Ispuna ambalaže je napravljena od papira.
- Kućičte je načinjeno bez halogenih protupožarnih aditiva.
- Tiskane pločice načinjene su bez halogenih protupožarnih aditiva.

Stereo pojačalo

Upute za uporabu

Upute za uporabu

Važno!
Izdvojite trenutak i ispunite iskaznicu uređaja koja se nalazi u nastavku.

XM-604M

©2006 Sony Corporation



Zbrinjavanje starih električnih i elektroničkih uređaja (primjenjuje se u Europskoj uniji i ostalim europskim zemljama s posebnim sistemima zbrinjavanja)

Ova oznaka na proizvodu ili na ambalaži označava da se ovaj proizvod ne smije zbrinjavati kao kućni otpad. On treba biti zbrinut na za tu namjenu predviđenom mjestu za reciklažu električne ili elektroničke opreme. Pravilnim zbrinjavanjem starog proizvoda čuvate okoliš i brinete za zdravlje svojih bližnjih. Nepravilnim odlaganjem proizvoda ugrožava se okoliš i zdravlje ljudi. Reciklažom materijala pomažete u očuvanju prirodnih izvora. Za detaljne informacije o reciklaži ovog proizvoda, molimo kontaktirajte vašu lokalnu upravu, odlagalište otpada ili trgovinu gdje ste kupili proizvod.

Dimenzije	jedinica: mm

Upišite serijski broj (SERIAL NO.) na predviđeno mjesto. Serijski broj se nalazi na naljepnici na kućištu uređaja. Iskaznicu uređaja nemojte držati u plovilu zajedno s uputama za uporabu. Sačuvajte iskaznicu na sigurnom mjestu jer može poslužiti za identifikaciju uređaja u slučaju krađe.

audio sustav Iskaznica uređaja

Ova iskaznica uređaja služi kao dokaz vlasništva audio uređaja u slučaju krađe.

Preporučujemo da ne držite iskaznicu u plovilu kako biste spriječili zlouporabu.

Model uređaja

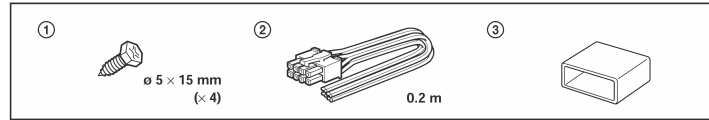
XM-604M

Serijski broj (SERIAL NO.)

http://www.sony.net/

Povezivanje

Pribor za ugradnju i povezivanje



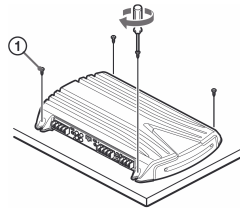
Ugradnja

Napomene o ugradnji

- Ugradite pojačalo na zid plovila ili zid kabine.
- Pažljivo odaberite mjesto ugradnje tako da pojačalo nemeta upravljanje plovilom.
- Nemojte ugraditi pojačalo ispod podne obloge jer to može ozbiljno ugroziti izlaz topline iz pojačala.
- Nemojte ugraditi pojačalo na mjesta na kojima bi moglo biti izloženo sljedećim uvjetima:
 - visoka temperatura, primjerice od izravnog sunca ili od toplog zraka iz sustava grijanja
 - kiša, morska voda ili vlaga
 - prašina ili prljavština.
- Uređaj nije vodonepropustan. Instalirajte ga na mjesto zaštićeno od morske vode ili kiše. Pobrinite se da uređaj bude zaštićen od vode na mjestu ugradnje.

Prvo postavite pojačalo na mjesto ugradnje i označite otvore za četiri vijka na površini montažne ploče (nije dio isporuke). Zatim izbušite otvore promjera oko 3 mm i pomoću isporučених vijaka učvrstite pojačalo na ploču. Isporučeni vijci su dugi 15 mm, stoga montažna ploča mora biti deblja od 15 mm. Kod bušenja pripazite da ne oštetiti spremnik goriva, cjevovode, električne vodove ili trup plovila.

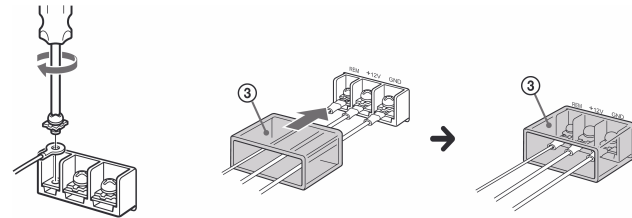
Ugradite uređaj kao što je prikazano na slici.



Oprez

- Prije povezivanja odspojite kabel uzemljenja akumulatora plovila kako biste spriječili kratki spoj.
- Koristite zvučnike adekvatne snage. Zvučnici slabijeg kapaciteta se mogu oštetiti.
- Ovo pojačalo koristi sustav zamjena faza.
- Nemojte spajati ⊖ kontakt zvučnika na metalni dio plovila i nemojte spajati ⊖ kontakt desnog zvučnika s kontaktom lijevog zvučnika.
- Kabele za ulaz i izlaz signala postavite dalje od naponskog kabela jer u suprotnom može doći do pojave smetnji u zvuku.
- Ovaj uređaj je pojačalo visoke snage i stoga možda neće raditi punim potencijalom ako se koristi s kabelima zvučnika isporučенима s plovilom.
- Ako je vaše plovilo opremljeno računalom za navigaciju ili neku drugu namjenu, nemojte odspajati kabel uzemljenja s akumulatora. Učinite li to, memorija računala se može obrisati. Kako biste izbjegli kratki spoj prilikom povezivanja, odspojite +12 V naponski kabel dok ne spojite sve ostale kabele.

Spojite kontakte kao na donjoj slici

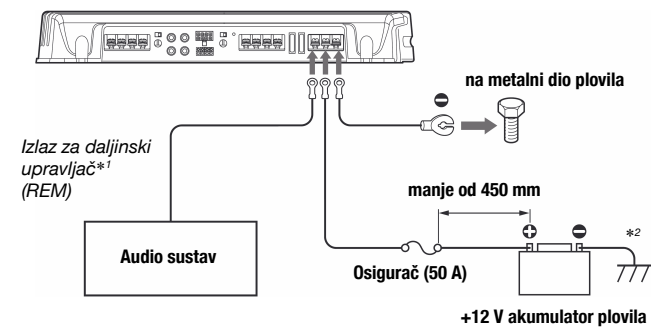


Provucite kabele kroz čep, spojite ih i zatim zatvorite priključke čepom.

Napomena

Nemojte prejako zatezati vijak kako se ne bi oštetio.
* Ne uvrćite vijak više od 1 N•m.

Naponski kabele (nisu isporučeni)



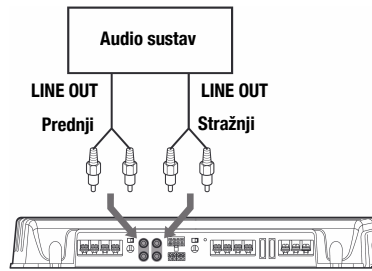
*1 Imate li tvornički ugrađeni ili neki drugi audio sustav bez izlaza za daljinski upravljač pojačala, povežite izlaz za daljinski upravljač (REMOTE) s pomoćnim izvorom napajanja. Kod spajanja ulaza visoke snage, audio sustav može raditi i bez spajanja REMOTE kontakta. Ipak, nije moguće jamčiti rad kod svih modela audio sustava.

Napomene o izvoru napajanja

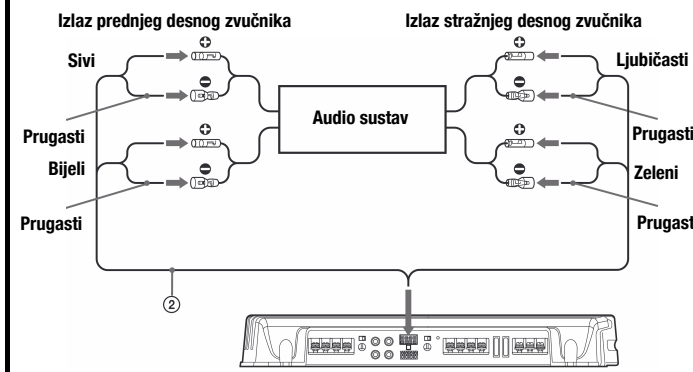
- Spojite +12 V naponski kabel isključivo nakon što izvedete sva ostala povezivanja.
- Čvrsto spojite kabel uzemljenja na metalni dio plovila jer labav spoj može prouzročiti kvar pojačala.
- Kabel daljinskog upravljača audio sustava spojite na priključak REMOTE pojačala.
- Koristite li audio sustav bez daljinskog izlaza za pojačalo, povežite priključak REMOTE na pomoćni izvor napajanja.
- Koristite naponski kabel s osiguračem jakosti 50 A.
- Svi naponski kabele spojeni na + pol akumulatora trebaju biti učvršćeni unutar 450 mm od akumulatora i ne smiju prolaziti kroz metalne dijelove.
- Kabel akumulatora plovila koji se spaja na metalni dio plovila (uzemljenje)*2, mora imati barem toliki presjek, koliki je presjek glavnog naponskog kabela kojim se spajaju pojačalo i akumulator.
- Kod uporabe s punom snagom, struja može narasti do 50 A. Kabeli koje ćete spojiti na +12 V i GND priključke pojačala moraju imati specifikaciju AWG-10 ili njihov presjek ne smije biti veći od 5 mm².

Spajanje na ulaze pojačala

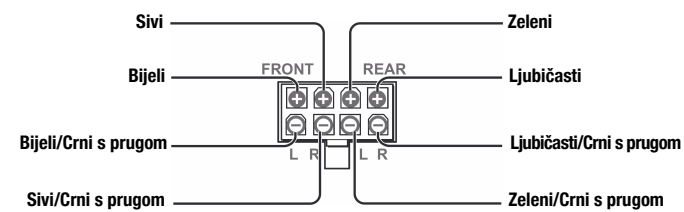
A Spajanje na linijski ulaz



B Spajanje na visokorazinski ulaz



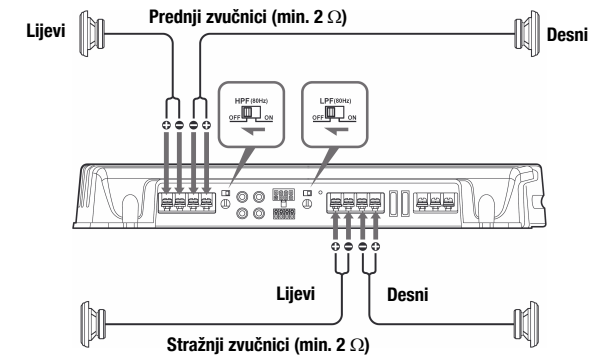
Visokorazinski ulaz



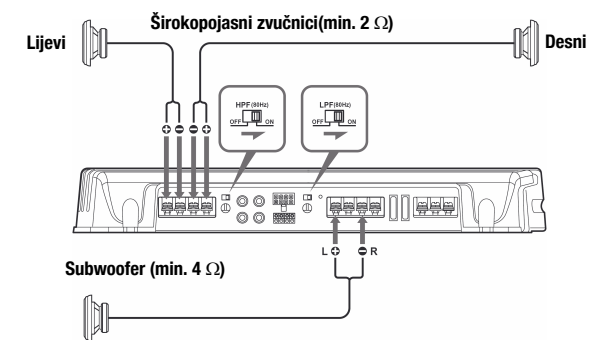
Spajanje zvučnika

Uključite ili isključite preklopku LPF i HPF na stražnjoj strani uređaja prema oznakama na slici.

1 4 zvučnika



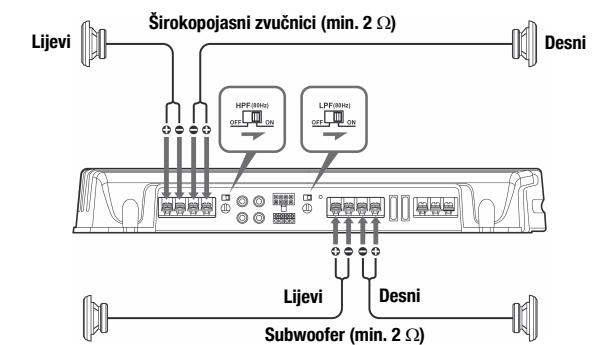
2 3 zvučnika



Napomene

- Kod ovog sustava se glasnoća subwoofera može podešavati kontrolom Fader na audio sustavu.
- Izlazni signali koji se iz ovog pojačala šalju prema subwooferu su kombinacija signala s REAR L i R INPUT ulaza ili visokorazinskog REAR ulaza.

3 2 zvučnika



Napomena

Kod ovog sustava se glasnoća subwoofera može podešavati kontrolom Fader na audio sustavu.