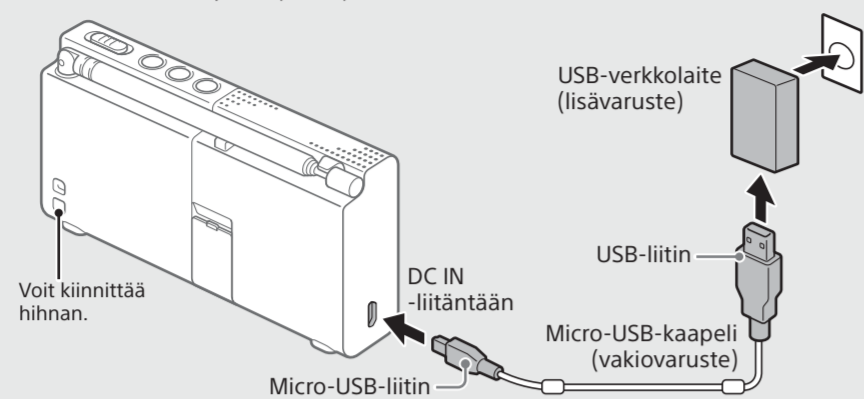


Käytön aloittaminen

1 Lataa laite liittämällä se micro-USB-kaapelilla (vakiovaruste) pistorasiaan.

Lataa sisäänrakennettu litiumioniakku ennen radion ensimmäistä käyttökertaa. Akku latautuu täyteen ("🔋") noin 4 tunnissa.



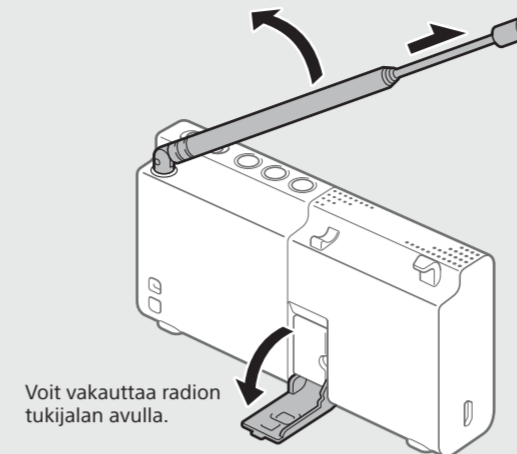
Huomautuksia

- Kun käytät kaupallisesti saatavilla olevaa USB-verkkolaitetta, käytä verkkolaitetta, jonka lähtöteho on vähintään 0,5 A. Takuu ei kata lataamista muun tyyppisillä verkkolaitteilla.
- Jos lataat akkua radion kuuntelun aikana, radiosta voi kuulua kohinaa.

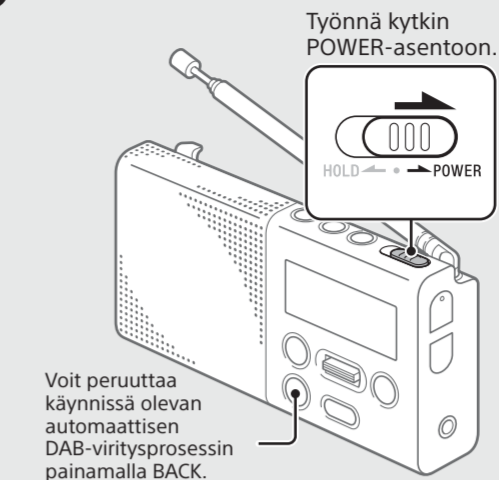
Vihje

Voit ladata akun myös liittämällä USB-liittimen joihinkin USB-laitteisiin, kuten tietokoneeseen tai USB-akkulaturiin.

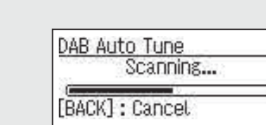
2 Vedä antenni ulos.



3 Kytke radioon virta.



Jos radioon kytketään virta ensimmäisen kerran, automaattinen DAB-viritys suoritetaan automaattisesti.



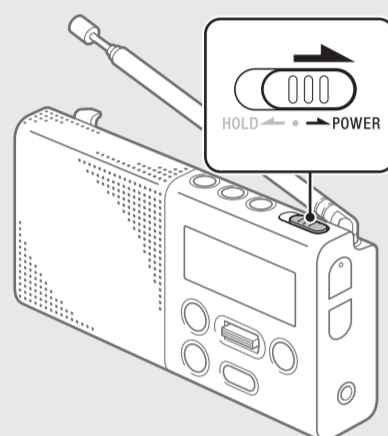
Kun automaattinen DAB-viritys on suoritettu, radio vastaanottaa automaattisen DAB-virityksen aikana tallennetun DAB-asemaluettelon ensimmäisen aseman.

Vihjeitä

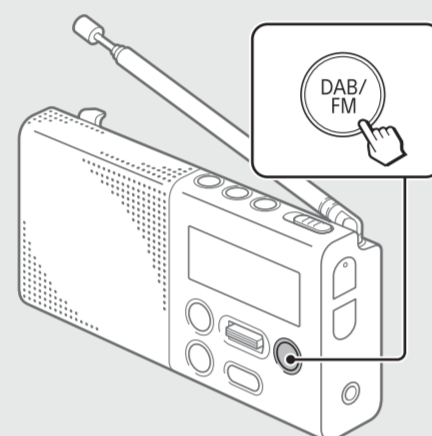
- Jos haluat suorittaa automaattisen DAB-virityksen uudelleen, katso "Uuden DAB-asemaluettelon tekeminen" alla.
- Taustavalo sammuu virrankulutuksen vähentämiseksi, jos mitään toimintaa ei suoriteta noin 30 sekuntiin.

Radion kuunteleminen

1 Kytke radioon virta.

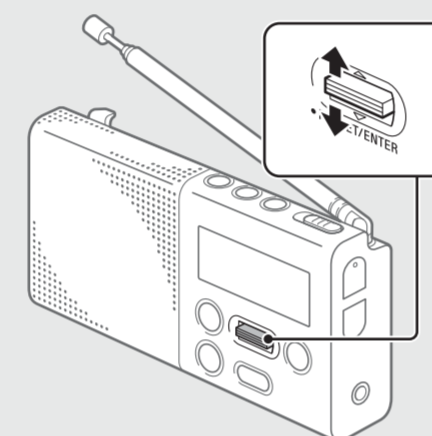


2 Valitse DAB tai FM painamalla toistuvasti DAB/FM.



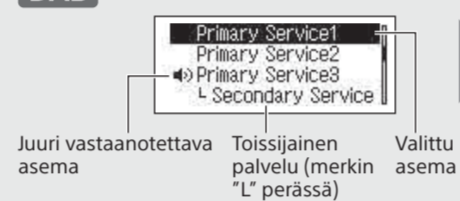
3 Valitse haluttu asema tai palvelu.

Tee valinta painamalla valitsinta ylös- tai alaspäin.



Lisätietoja manuaalisesta virityksestä on kohdassa "Asetusvalikon asetukset".

DAB



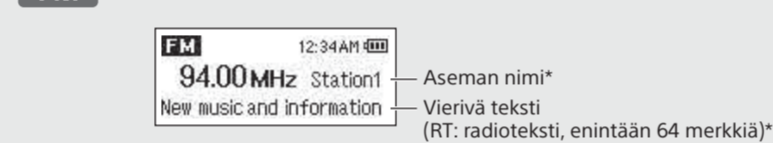
Paina valitsinta.



Näyttöön tulee "SC", kun toissijainen palvelu vastaanotetaan.

Vierivä teksti (DLS: dynaaminen selitesegmentti, enintään 128 merkkiä)

FM



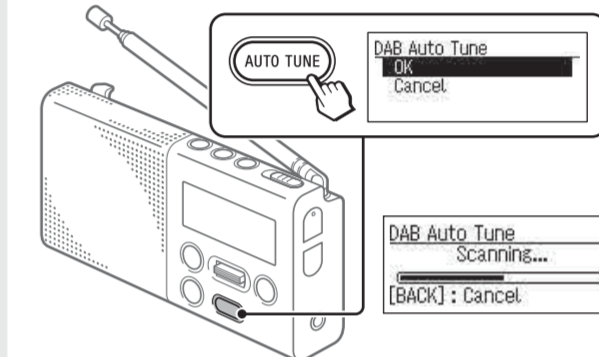
Vihjeitä FM-asemien nimien vastaanottamiseen

- FM-asemien nimet vastaanotetaan ja tallennetaan radion muistiin, kun kuuntelet lähetystä.
- Kaikki asemat eivät ehkä lähetä FM-aseman nimeä.

* Näkyy vain silloin, kun RDS-tietoja on vastaanotettu.

Uuden DAB-asemaluettelon tekeminen

Jos olet muuttanut toiselle alueelle, suorita automaattinen DAB-viritys uudelleen. Valitse DAB ja paina sitten AUTO TUNE.



Käynnistä automaattinen DAB-viritysprosessi valitsemalla "OK".

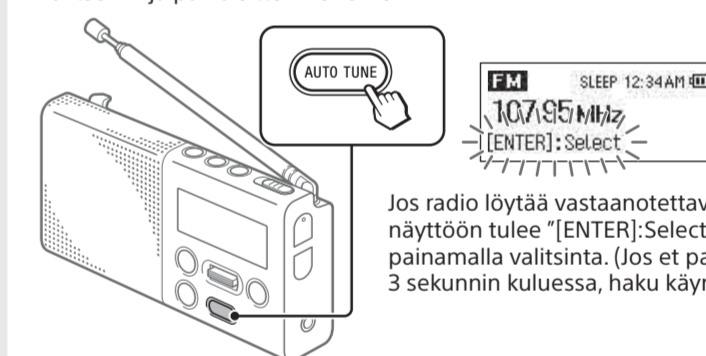
Radio vastaanottaa uuden asemaluettelon ensimmäisen aseman.

Huomautuksia

- Tallennettuna oleva asemaluettelo poistetaan, kun automaattinen DAB-viritysprosessi käynnistetään.
- Kun asetusvalikko on näytössä, automaattista DAB-viritystä ei suoriteta, vaikka AUTO TUNE -painiketta painetaan.

FM-asemien hakeminen

Voit hakea vastaanotettavissa olevia FM-asemia 0,05 MHz:n askelin. Valitse FM ja paina sitten AUTO TUNE.



Vihjeitä

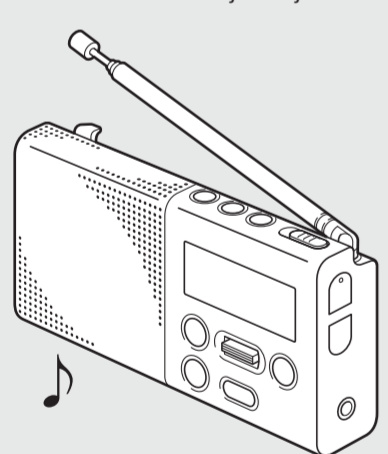
- Voit hakea FM-asemia myös painamalla valitsinta jonkin aikaa FM-kaistan valitsemisen jälkeen ylös- tai alaspäin.
- Voit lopettaa FM-asemien haun painamalla BACK.

Aseminen määrittäminen suosikkipainikkeisiin

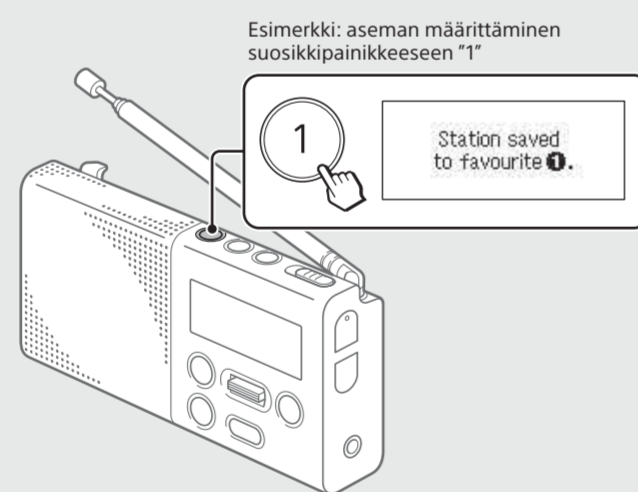
Määritä suosikkiasemasi kolmeen suosikkipainikkeeseen. Voit määrittää enintään kolme asemaa (DAB ja/tai FM).

1 Viritä halutulle asemalle.

Toimi yllä olevan kohdan "Radion kuunteleminen" vaiheissa 1-3 annettujen ohjeiden mukaan.



2 Paina haluttua suosikkipainiketta (1-3), kunnes näyttöön tulee "Station saved to favourite x".



3 Voit määrittää toisen aseman toiseen suosikkipainikkeeseen toistamalla vaiheet 1-2.

Painikemäärittysten muuttaminen

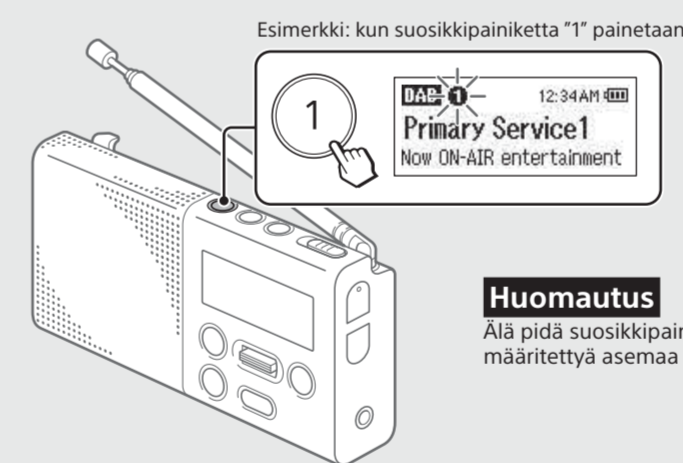
- 1 Viritä uusi asema.
- 2 Paina muutettavaa suosikkipainiketta, kunnes näyttöön tulee "Station saved to favourite x".
Valittuun painikkeeseen aikaisemmin määritetty asema vaihdetaan uuteen.

Vihje

Painikemäärittystiedot jäävät radion muistiin myös automaattisen DAB-virityksen suorittamisen jälkeen.

Määritetyn aseman lähetysten kuunteleminen

Paina haluttua suosikkipainiketta (1-3).



Huomautus

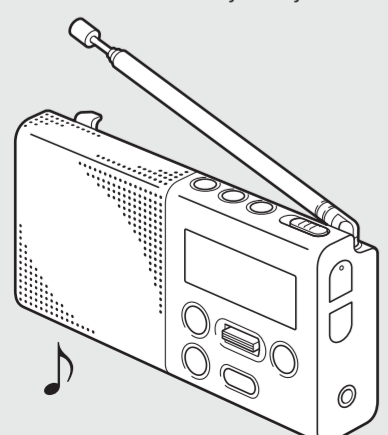
Älä pidä suosikkipainiketta painettuna, jotta määritetty asemaa ei muuteta vahingossa.

Aseminen esiasettaminen esiasetusluetteloon

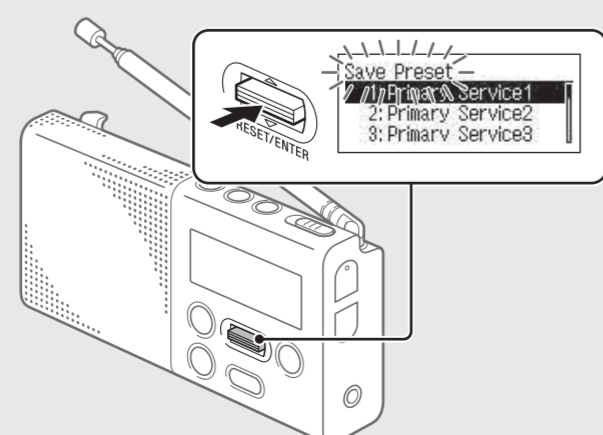
Voit esiasettaa enintään 10 DAB-asemaa ja 10 FM-asemaa.

1 Viritä halutulle asemalle.

Toimi yllä olevan kohdan "Radion kuunteleminen" vaiheissa 1-3 annettujen ohjeiden mukaan.

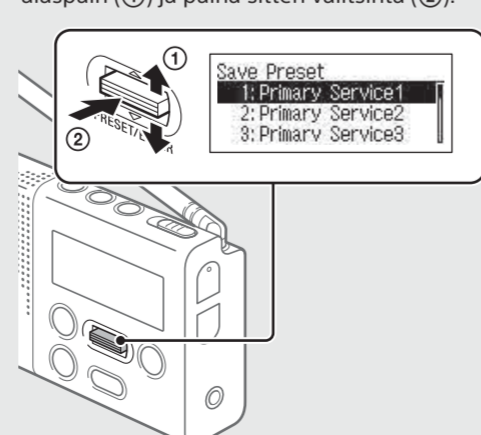


2 Paina valitsinta, kunnes näyttöön tulee "Save Preset".



3 Valitse haluttu esiasetusnumero.

Valitse haluttu esiasetusnumero painamalla valitsinta ylös- tai alaspäin (Ⓛ) ja paina sitten valitsinta (Ⓜ).

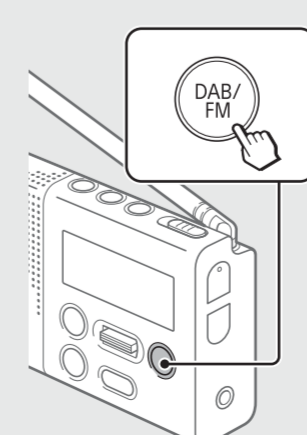


Vihjeitä

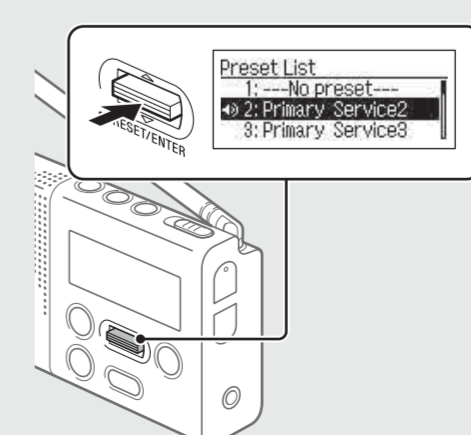
- Voit esiasettaa asemat myös asetusvalikosta. ([MENU] → Save Preset)
- Esiasetetut asemat jäävät radion muistiin myös automaattisen DAB-virityksen suorittamisen jälkeen.
- Jos valittuun esiasetusnumeroon on jo määrätty toinen asema, asema korvataan uudella asemalla.

Esiasetusluettelossa olevien aseminen lähetysten kuunteleminen

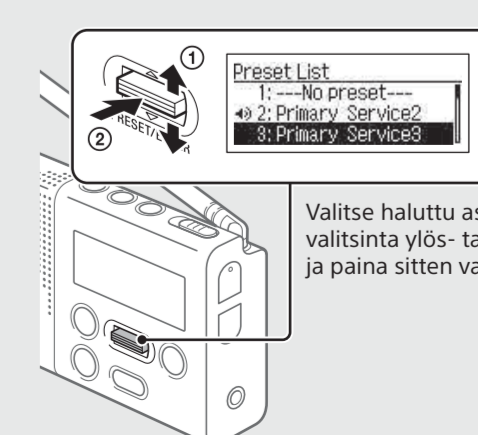
1 Valitse DAB tai FM.



2 Tuo esiasetusluettelo näyttöön painamalla valitsinta.



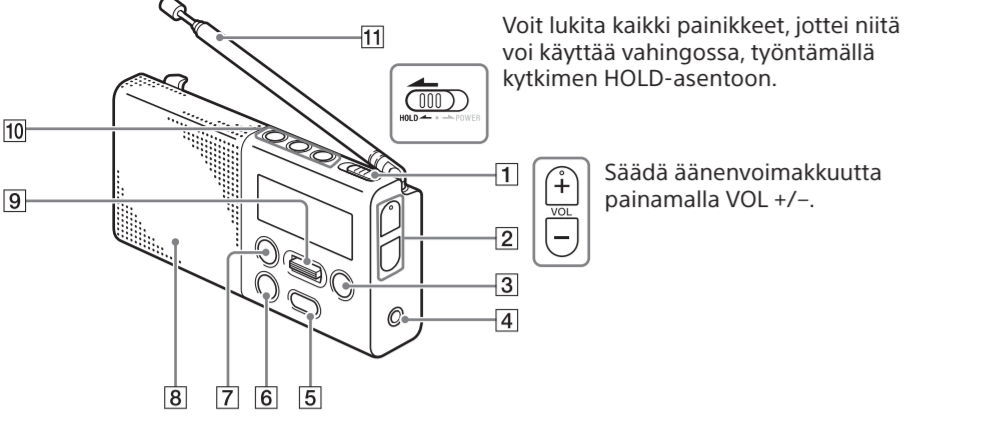
3 Valitse haluttu asema.



Valitse haluttu asema painamalla valitsinta ylös- tai alaspäin (Ⓛ) ja paina sitten valitsinta (Ⓜ).



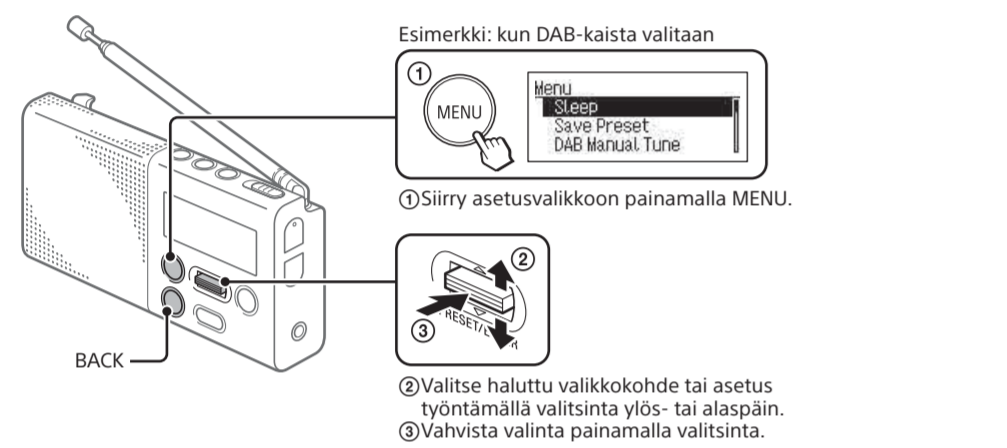
Osat ja painikkeet



- | | | | |
|----------|--------------------------|-----------|--------------------|
| 1 | HOLD/POWER -virtakytkin | 7 | MENU-painike |
| 2 | VOL +/- -painikkeet* | 8 | Kaiutin |
| 3 | DAB/FM-painike | 9 | Valitsin |
| 4 | 🔊 (kuulokkeet) -liitäntä | 10 | Suosikkipainikkeet |
| 5 | AUTO TUNE -painike | 11 | Antenni |
| 6 | BACK-painike | | |

* VOL + -painikkeessa on kosketuspiste. Käytä kosketuspistettä apunasi, kun käytät radiota.

Asetusvalikon asetukset



Palaaminen ylemmälle valikkotasolle
Paina BACK.

Poistuminen asetusvalikosta
Paina MENU uudelleen.

Sleep

Radio sammuu automaattisesti tietyn ajan kuluttua. Valitse haluttu ajastinasetus (minuutteina) seuraavista vaihtoehdoista:

Off (poistettu käytöstä)/**15 min./30 min./45 min./60 min.**

Kun uniajastin on asetettu, näyttöön tulee ”SLEEP”.

Save Preset

Voit esiasettaa asemat esiasetusluetteloon.

DAB Manual Tune

Jos DAB-vastaanotto on automaattista DAB-viritystä käytettäessä heikko, kokeile manuaalista viritystä.

Valitse haluttu DAB-kanava painamalla valitsinta ylös- tai alaspäin ja paina sitten valitsinta.

Laite alkaa hakea vastaanotettavissa olevia asemia valitulta kanavalta.

Vihje

Manuaalisella virityksellä vastaanotettu uusi asema tallennetaan DAB-asemaluetteloon.

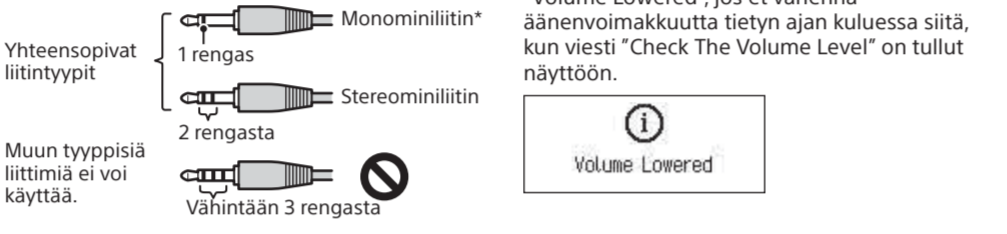
Kuunteleminen kuulokkeilla

Liitä kuulokkeet, joissa on stereo- tai monominiliitin* (lisävaruste).



Huomautus

Kun liität laitteeseen kuulokkeet, käytä kuulokkeita, joissa on (kolminapainen) stereominiliitin tai (kaksinapainen) monominiliitin. Ääntä ei ehkä kuulu, jos käytät muun tyyppisiä liittimiä.



* Kun kuuntelet stereoääntä monokuulokkeilla, kuulet äänen vain vasemmasta kanavasta.

Tietoja RDS-toiminnoista

Mikä on RDS?

Euroopan yleisradiounionin (EBU) vuonna 1987 esittelemä Radio Data System (RDS) -järjestelmä mahdollistaa erilaisten tietojen, kuten asemien nimien, vastaanottamisen FM-lähetysten 57 kHz:n apukantaooalitosignaalin kautta. RDS-tietojen saatavuus vaihtelee kuitenkin aluekohtaisesti. RDS-tietojen vastaanottaminen ei siksi aina ehkä ole mahdollista.

RDS-toiminto	Kuvaus
Aseman nimen näyttö	Näyttää kuunneltavan aseman nimen.
PTY (ohjelmatyyppi)	Näyttää vastaanotetun ohjelman ohjelmatyypin.
RT (radioteksti)	Näyttää vapaamuotoiset tekstitiedot.

VAROITUS

Tulipalon välttämiseksi älä peitä laitteen tuuletusaukkoja sanomalehdillä, pöytäliinoilla, verhoilla tai muilla vastaavilla materiaaleilla. Älä altista laitetta avotulen lähteelle (esimerkiksi palaville kynttilöille).

Älä asenna laitetta suljettuun tilaan, kuten kirjahyllyyn tai suljettuun kaappiin.

Tulipalojen ja sähköiskujen välttämiseksi äläaltista laitetta nesteroiskeille äläkä aseta laitteen päälle nesteellä täytettyjä esineitä, kuten maljakkoja.

Nimikilpi ja turvallisuuata koskevat tärkeät tiedot löytyvät laitteen pohjasta.

Liiallinen äänenpaine kuulokkeista voi vaurioittaa kuuloa.

Paristoja tai paristoja sisältävää laitetta ei saa altistaa kuumuudelle, kuten auringonpaisteelle, tulelle tai muulle vastaavalle.



Mahdollisten kuulovaurioiden estämiseksi älä kuuntele radiota pitkään suurella äänenvoimakkuudella.

Varoimet

- Käytä laitetta vain kohdassa ”Tekniset tiedot” määritetyillä virtalähteillä.
- Käytä laitetta 0–40 °C:n lämpötilassa. Jos sitä käytetään tätä suuremmassa lämpötilassa, näyttö voi muuttua asteittain mustaksi. Jos sitä käytetään tätä pienemmässä lämpötilassa, näyttö voi muuttua erittäin hitaasti. (Nämä ongelmat poistuvat, eikä laitteelle aiheudu vahinkoja, kun laitetta käytetään taas suositellulla lämpötila-alueella.)
- Vältä altistamista laitetta ääriämpötiloille, suoralle auringonvalolle, kosteudelle, hiekalle, pölylle tai mekaanisille iskuille. Älä koskaan jätä laitetta aurinkoon pysäköityyn autoon.
- Jos laitteen sisään pääsee kiinteitä esineitä tai nestettä, irrota micro-USB-kaapeli ja toimita laite huoltoon.

- Koska kaiuttimissa käytetään voimakasta magnettaa, pidä magneettisesti koodatut luottokortit tai jousella toimivat vedettävät kellot kaukana laitteesta, jotta niille ei aiheudu magneettisuudesta johtuvia vahinkoja.
- Puhdista kotelo pehmeällä, kuivalla liinalla. Älä käytä liuottimia, kuten alkoholia tai bentseeniä, jotka voivat vahingoittaa laitteen pintaa.
- Älä käytä laitetta märin käsin, sillä tämä voi aiheuttaa oikosulun.
- Jos et aio käyttää laitetta pitkään aikaan, lataa akku 6 kuukauden välein.
- Älä läikäytä vettä laitteen päälle. Laite ei ole vesitiivis.

- Joissakin tilanteissa, etenkin kun ilma on erittäin kuiva, staattiset sähköpurkaukset tai sähköiskut eivät ole mitenkään epätavallisia, kun kehosi koskettaa toista esinettä, tässä tapauksessa korvissasi olevia korvatulppia. Tämän luonnollisen purkauksen energiamäärä on erittäin pieni, eikä purkaus ole peräisin laitteesta, vaan se on luonnonilmiö.

- Jos sinulla on laitteeseen liittyviä kysymyksiä tai ongelmia, ota yhteyttä lähimpään Sony-jälleenmyyjään.

- Jos akun varaus on ehtynyt. Lataa akku.



Vianmääritys

Jos ongelmat eivät ratkea seuraavien tarkistusten suorittamisen jälkeen, ota yhteyttä lähimpään Sony-jälleenmyyjään.

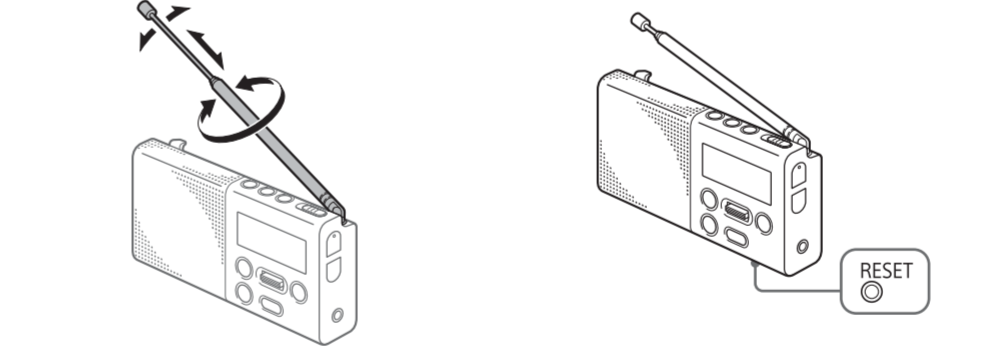
Näyttö on himmeä tai siinä ei näy mitään.

- Radiota käytetään erittäin kuumassa, kylmässä tai kosteassa paikassa.

Ääni on hyvin heikko tai se katkeilee, tai vastaanotto on huono.

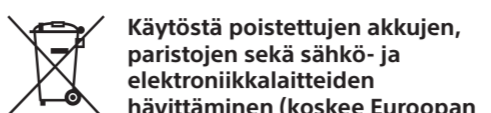
- Jos olet rakennuksessa, kuuntele lähellä ikkunaa.

- Vedä antenni ulos ja säädä sen pituutta ja kulmaa parhaan mahdollisen vastaanoton varmistamiseksi.



- Jos akun varaus on vähissä, lataa akku.
- Jos radion lähelle asetetaan matkapuhelin, radiosta voi kuulua voimakas ääni. Pidä puhelin kaukana radiosta.

- Akku ehtyy hyvin nopeasti.**
- Muista sammuttaa radio, kun se ei ole käytössä. Arvioitu akunkesto on 13–20 tuntia. Lisätietoja on kohdassa ”Tekniset tiedot”.



Käytöstä poistettujen akkujen, paristojen sekä sähkö- ja elektroniikkalaitteiden hävittäminen (koskee Euroopan unionia sekä muita Euroopan maita, joissa on erilliset keräysjärjestelmät)

Tämä tuotteessa, akussa tai pakkauksessa oleva symboli ilmaisee, että tuotetta ja akkuja ei saa käsitellä kotitalousjätteenä. Joissakin akussa tämä merkki saattaa esiintyä yhdessä kemiallisen merkin kanssa. Elohopean (Hg) tai lyijyn (Pb) kemiallinen merkki lisäään akkuun, joka sisältää enemmän kuin 0,0005 prosenttia elohopeaa tai 0,004 prosenttia lyijyä. Varmistamalla, että nämä tuotteet ja akut hävitetään asianmukaisesti, autat estämään ympäristölle ja terveydelle haitalliset vaikutukset, joita akkujen hävittäminen vaihdalla tavalla saattaa aiheuttaa. Materiaalien kierrätys auttaa säästämään luonnonvaroja.

Jos tuotteen turvallisuus, toimivuus tai tietojen säilyminen edellyttävät kiinteää akkuja, akun vaihto on annettava koulutetun huoltohenkilöstön tehtäväksi. Varmista käytöstä poistettujen akkujen sekä sähkö- ja elektroniikkalaitteiden asianmukainen käsittely toimittamalla ne soveltuviin kierrätys- ja keräyspisteisiin. Jos kyse on muista akuista, katso lisätietoja kohdasta, jossa annetaan ohjeet akun turvalliseen irrottamiseen. Toimita akku/paristo käytöstä poistettujen akkujen kierrätyksestä huolehtivaan kierrätys- ja keräyspisteeseen. Saat lisätietoja tuotteiden ja akkujen kierrätyksestä paikallisilta viranomaisilta, jätehuoltoyhtiöstä tai liikkeestä, josta tuote tai akku on ostettu.

- Jos sinulla on laitteeseen liittyviä kysymyksiä tai ongelmia, ota yhteyttä lähimpään Sony-jälleenmyyjään.

Viestit

HOLD

- Kaikki painikkeet on lukittu, sillä HOLD/POWER-virtakytkin on työnnetty HOLD-asentoon.

Low Battery (vilkkuu, ja virta katkaistaan)

- Akun varaus on ehtynyt. Lataa akku.



Tekniset tiedot

Taajuusalue
DAB (Band-III): 174,928–239,200 MHz
FM: 87,5–108 MHz (0,05 MHz:n välein)

Välitaajuus
DAB (Band-III): 1 750 kHz
FM: 350 kHz

Kanava	Taajuus	Kanava	Taajuus
5A	174,928	10A	209,936
5B	176,640	10B	211,648
5C	178,352	10C	213,360
5D	180,064	10D	215,072
6A	181,936	11A	216,928
6B	183,648	11B	218,640
6C	185,360	11C	220,352
6D	187,072	11D	222,064
7A	188,928	12A	223,936
7B	190,640	12B	225,648
7C	192,352	12C	227,360
7D	194,064	12D	229,072
8A	195,936	13A	230,784
8B	197,648	13B	232,496
8C	199,360	13C	234,208
8D	201,072	13D	235,776
9A	202,928	13E	237,488
9B	204,640	13F	239,200
9C	206,352		
9D	208,064		

Kaiutin: halkaisija noin 45 mm, 4 Ω, mono
Äänilähtöteho: 1,5 W
Tulo: DC IN 5 V (micro-USB)
Lähtö: 🔊 (kuulokkeet) -liitäntä (ø 3,5 mm:n stereominiliitin)

Tehtonarve: litiumioniakku (1 300 mAh)
Akunkesto (JEITA):
Kaiuttimen kautta kuunneltaessa: noin 13 tuntia
Kuulokkeiden kautta kuunneltaessa: noin 20 tuntia

* Mitattu JEITA:n (Japan Electronics and Information Technology Industries Association) standardien mukaan. Todellinen akunkesto voi vaihdella käyttötapojen ja -olosuhteiden mukaan.

Mitat: noin 115 mm × 57 mm × 24,5 mm (L/K/S)

Paino: noin 170 g
Vakiovarusteet: micro-USB-kaapeli

Muotoilu ja tekniset tiedot voivat muuttua ilman erillistä ilmoitusta.

No preset

- Asemia ei ole esiasetettu.

Service not available

- Valittu asema tai palvelu ei tällä hetkellä lähetä sisältöä.