

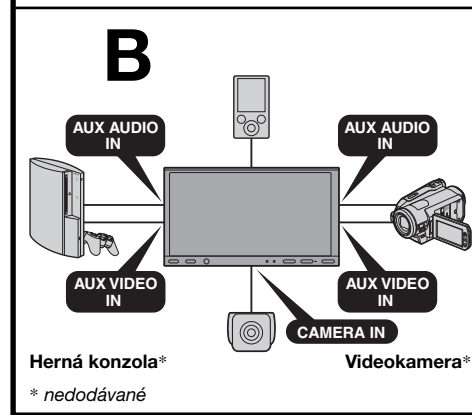
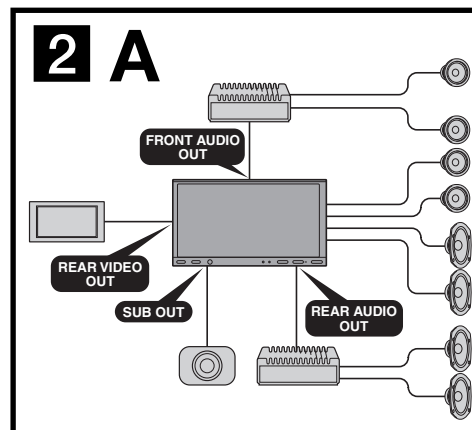
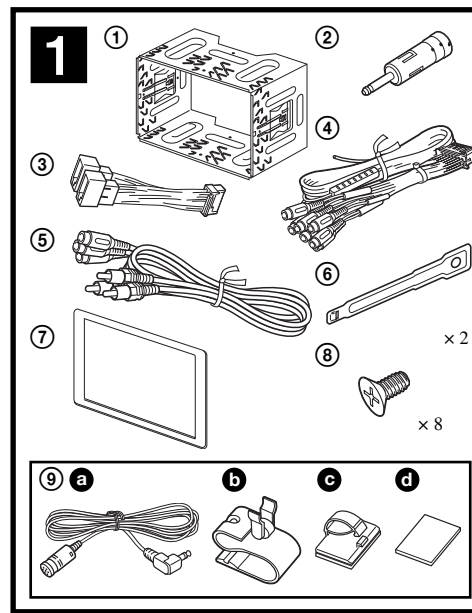
AV Center

AV centrum

SK Montáž/Zapojenia

XAV-70BT

© 2010 Sony Corporation Printed in Czech Republic (EU)



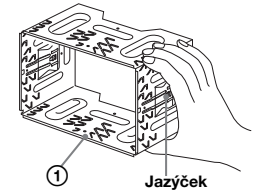
Upozornenia

- Toto zariadenie je určené pre prevádzku s jednosmerným napätím 12 V DC s uzemneným záporným pódom.
 - Zariadenie nerozoberajte a neopravujte.
 - Neumiestňujte na miesta, kde vystreľuje airbag.
 - Dávajte pozor, aby ste nepricvikli žiadne káble pod skrutku, alebo medzi akékoľvek pohyblivé časti (napríklad koľajničky sedadiel).
 - Pred vykonaním zapojení vypnite zapaľovanie, aby nedošlo ku skratu.
 - K zariadeniu najskôr pripojte napájací kábel (3) a reproduktory, až potom pripojte prídavný konektor napájania príslušenstva v automobile.
 - Všetky uzemňovacie vodiče pripojte na spoločné uzemňovacie miesto.**
 - Všetky voľné nezapojené káble zaisolujte izolačnou lepiacou páskou.
 - Počas montáže zariadenia netlačte na LCD displej.
 - Nemontujte zariadenie s nakloneným monitorom.
- Poznámky k napájacímu káblu (žltý)**
- Ak zariadenie zapájate spolu s inými stereo zariadeniami, musí byť napájací okruh v automobile dimenzovaný na vyššiu prúdovú záťaž, než je súčet hodnôt všetkých poistiek vo všetkých zapojených zariadeniach.
 - Ak nie je v automobile žiadny dostatočne dimenzovaný okruh, pripojte zariadenie priamo na autobatériu.

Zoznam častí 1

- Čísła priradené jednotlivým častiam zodpovedajú číslam uvádzaným v pokynoch pre montáž.
- Pri zakúpení je konzola (1) nasadená na zariadení. Pred montážou zariadenia pomocou uvoľňovacích kľúčov (6) z neho zložte konzolu (1). Podrobnosti pozri v časti "Zloženie konzoly (1)" ďalej v texte.
- Uvoľňovacie kľúče (6) uschovajte pre budúce použitie, napr. pre demontáž zariadenia z automobilu.**
- Pred používaním mikrofónu zložte časti pre mikrofón XA-MC10 (9). Podrobnosti pozri v časti "Inštalácia mikrofónu (5)" ďalej v texte.

Upozornenie
S konzolou (1) manipulujte opatrne, aby nedošlo k poraneniu vašich prstov.

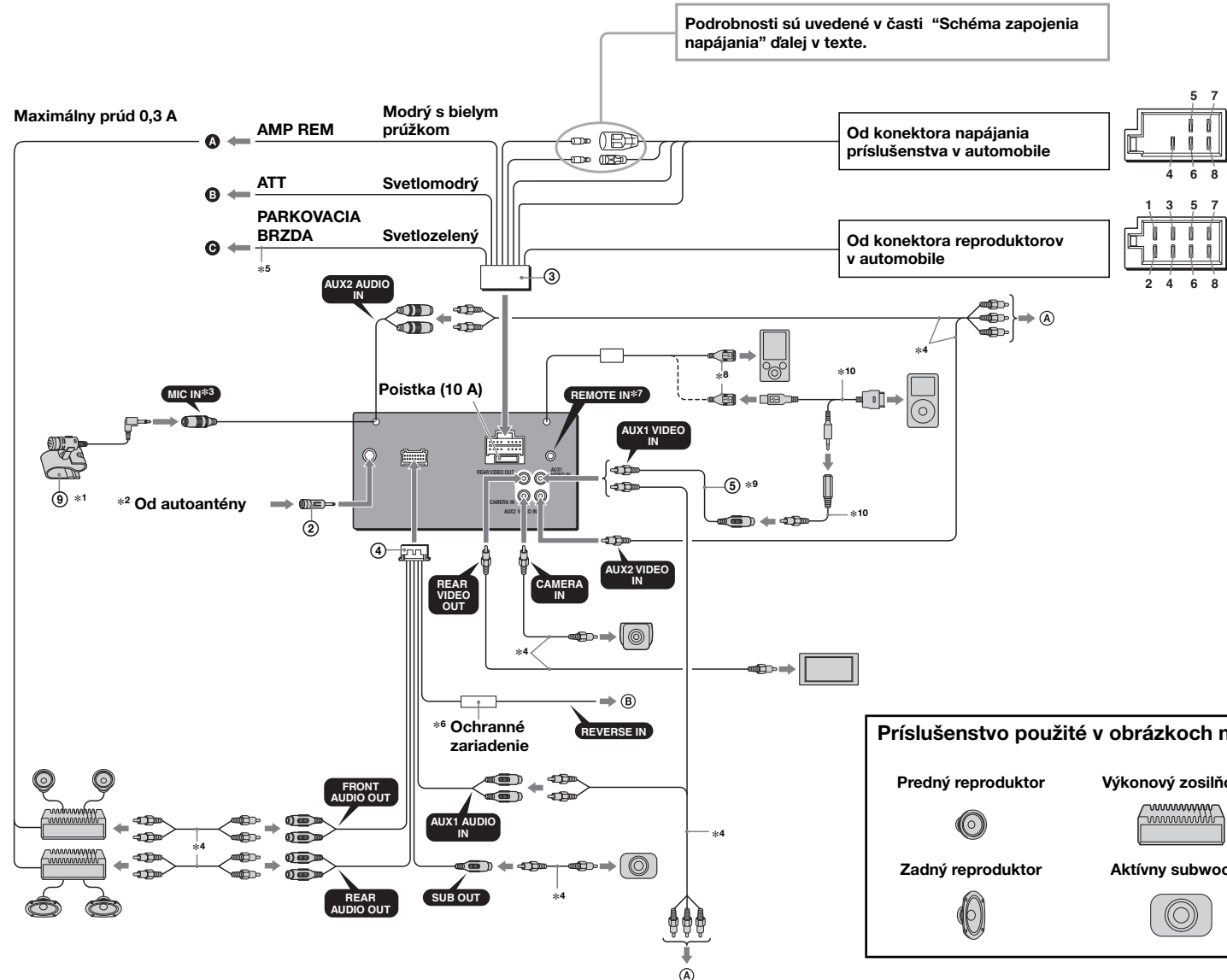


Poznámka
Pred montážou zariadenia do konzoly vyhnite jazyček po oboch stranách konzoly (1) dovnútra cca 3,5 mm. Ak jazyčky nevyhnete, alebo ich vyhnete smerom von, zariadenie nenamontujete bezpečne a môže sa vysunúť.

Příklad zapojenia 2

- Poznámky (2-A)**
- Dbajte na to, aby ste uzemňovací kábel zapojili ešte pred pripojením zosilňovača.
 - Upozorňujúci zvukový signál zaznie len vtedy, ak používate vstavaný zosilňovač.
- Poznámka (2-B)**
Voľiteľné zariadenia nie je možné používať súčasne, ak keď sú pripojené do všetkých konektorov.

3



- Podrobnosti sú uvedené v časti "Schéma zapojenia napájania" ďalej v texte.
- *1 Maximálny prúd 0,3 A
 - *2 Od autoantény
 - *3 Bez ohľadu na to, či vstupný kábel MIC používate alebo nie, umiestnite ho tak, aby neprekážal pri vedení automobilu. Ak kábel vediete v blízkosti nôh, zabezpečte ho napríklad káblovými úchytkami.
 - *4 RCA kábel (nedodávaný).
 - *5 Podrobnosti o pripájaní kábla ku káblu spínača signalizácie zatiahnutia parkovacej brzdy pozri v časti "Pripájanie kábla parkovacej brzdy (4)" ďalej v texte.
 - *6 Nedemontujte ochranné zariadenie.
 - *7 Môže byť potrebný samostatný adaptér.
 - *8 Pred použitím zložte kryt USB konektora.
 - *9 Žltý konektor pripojte do konektora AUX1 VIDEO IN.
 - *10 Prepájací USB kábel RC-200IPV (nedodávaný). Konektor pre video výstup pripojte do konektora AUX1 VIDEO IN. Podrobnosti pozri v návode na použitie RC-200IPV.



Konektor napájania príslušenstva v automobile

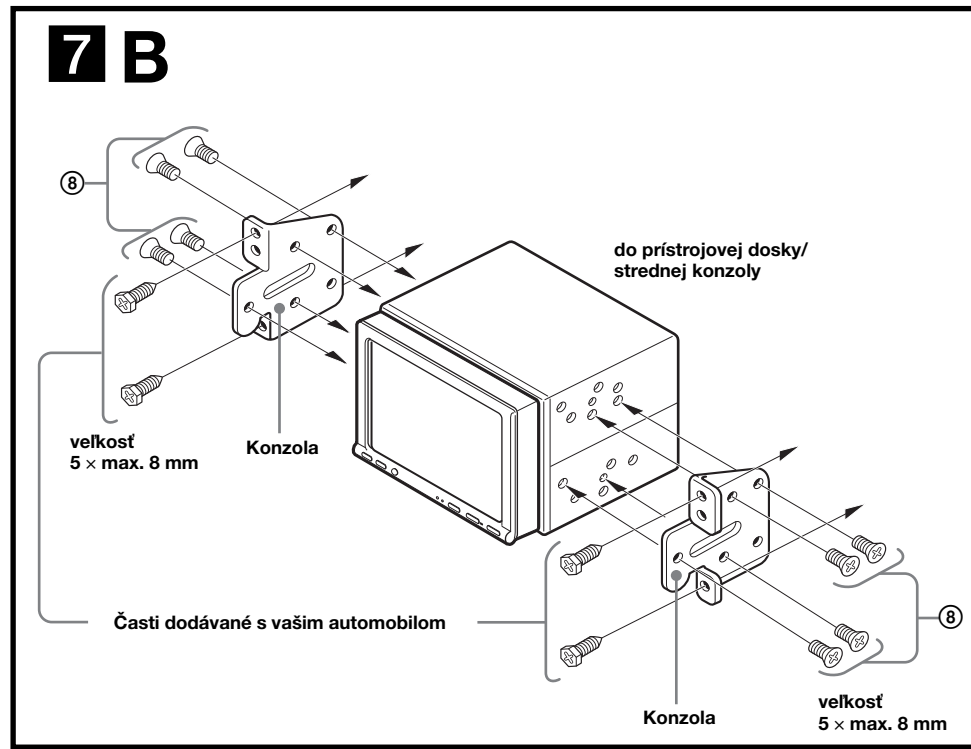
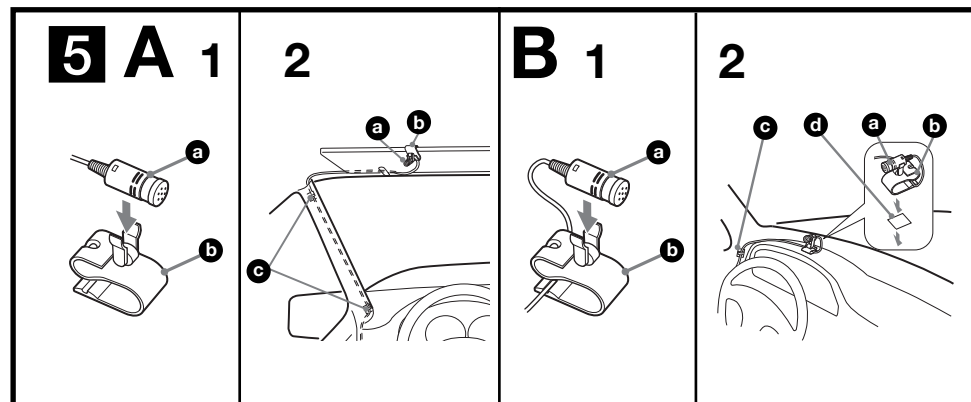
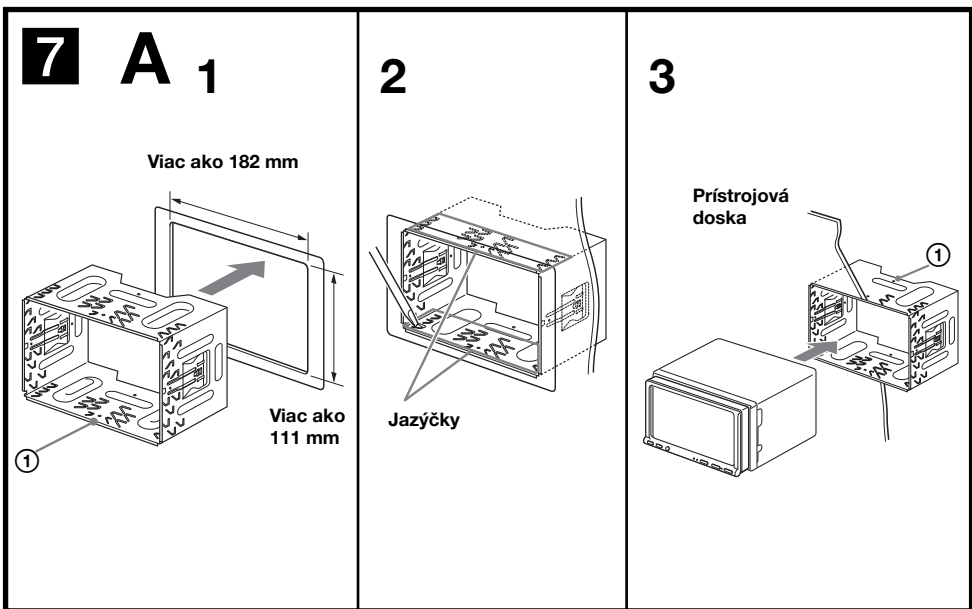
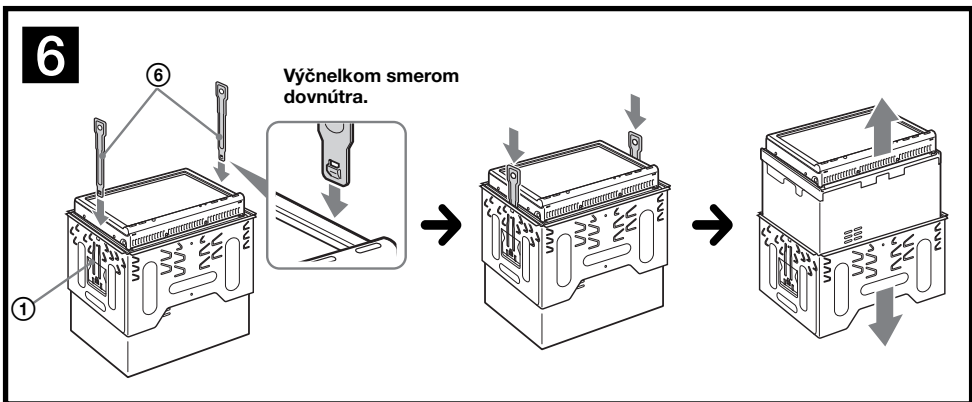
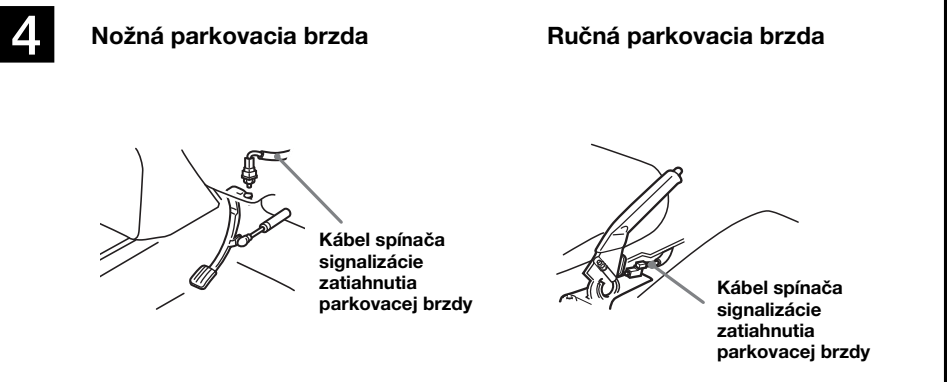
4	Žltý	nepretržité napájanie	7	Červený	spínaný zdroj napájania
5	Modrý	napájanie ovládania antény	8	Čierny	uzemnenie
6	Oranžovo/Bielý	spínané napájanie osvetlenia			

Konektor reproduktorov v automobile

1	Fialový	+	Reproduktor, zadný, pravý	5	Bielý	+	Reproduktor, predný, ľavý
2	Fialový	-	Reproduktor, zadný, pravý	6	Bielý	-	Reproduktor, predný, ľavý
3	Sivý	+	Reproduktor, predný, pravý	7	Zelený	+	Reproduktor, zadný, ľavý
4	Sivý	-	Reproduktor, predný, pravý	8	Zelený	-	Reproduktor, zadný, ľavý

Pozície 1, 2 a 3 nemajú kolíky.

Pozície so zápornou polaritou 2, 4, 6 a 8 majú káble s prúžkom.



Upozornenie pre prípad montáže v automobile bez pozície ACC

Nastavte funkciu automatického úplného vypnutia (Auto Off). Podrobnosti pozri v dodávanom návode na použitie. Zariadenie sa úplne a automaticky vypne v nastavenom čase po normálnom vypnutí, čím sa predíde vybitiu autobaterie. Ak nenastavíte funkciu automatického úplného vypnutia (Auto Off), po každom vypnutí zapalovania zatlačte a pridržte **(SOURCE/OFF)**, kým sa nevyjde displej.

Tlačidlo Reset

Po dokončení montáže a prepojení stlačte tlačidlo Reset pomocou guľkového pera atď.

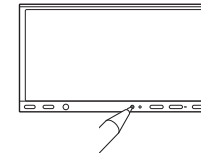


Schéma zapojenia 3

- A** Do konektora AMP REMOTE IN voliteľného výkonového zosilňovača
Zapojenie je určené iba pre zosilňovače. Zapojenie akýchkoľvek iných zariadení môže zariadenie poškodiť.
- B** Ku káblu montážnej "Hands free" sady pre mobilný telefón
- C** Ku káblu spínača signalizácie zatahnutia parkovacej brzdy
- A** K príslušenstvu, ako napríklad prenosný prehrávač médií, herná konzola atď. (nedodávané) Rada
Môžete použiť dodávaný RCA kábel ⑥ alebo iný voliteľný kábel.
- B** Do konektora +12 V, ktorý napája zadné svetlo automobilu (len pri pripájaní cúvacej kamery)

Výstraha

Ak vlastníte elektrickú anténu bez spínacieho relé, jej pripojením k zariadeniu pomocou dodávaného kábla ③ môže dôjsť k poškodeniu antény.

Poznámky k ovládacím a napájacím káblom

- Keď zapnete rádio alebo aktivujete funkciu AF (Alternative Frequency - Alternatívne frekvencie) alebo TA (Traffic Announcement - Dopravné hlásenia), kábel pre ovládanie elektrickej antény (modrý) dodáva jednosmerné napätie +12 V.
- Ak je váš automobil vybavený vstavanou FM/MW/LW anténou v zadnom/bočnom okne, je nutné napájací kábel antény (modrý) alebo napájací kábel príslušenstva (červený) pripojiť k napájaciu konektoru anténového zosilňovača. Podrobnejšie informácie vám poskytne predajca.
- Toto zariadenie nedokáže ovládať elektrickú výsuvnú anténu bez spínacieho relé.

Zapojenie pre uchovanie obsahu pamäte

Ak je zapojený žltý napájací kábel, pamätový okruh bude napájaný nepretržite aj po vypnutí zapalovania.

Poznámky k zapojeniu reproduktorov

- Pred pripájaním reproduktorov zariadenie vypnite.
- Používajte reproduktory s impedanciou 4 až 8 Ohm a zodpovedajúcim výkonom. Inak môžete reproduktory poškodiť.
- Koncovky reproduktorov nepripájajte na karosériu automobilu, ani vzájomne neprepájajte konektory pravého a ľavého reproduktora.
- Nezapájajte uzemňovací kábel tohto zariadenia k zápornému (-) konektoru pre reproduktory v automobile.
- Nepokúšajte sa reproduktory zapojiť paralelne.
- Vždy pripájajte len pasívne reproduktory. Zapojenie aktívnych reproduktorov (so vstavaným zosilňovačom) do konektorov pre reproduktory môže poškodiť zariadenie.
- Aby ste predišli nesprávnejmu fungovaniu, tak v prípade, že je kábel so záporným pólom (-) pripojený súčasne k pravému aj ľavému reproduktoru, nepoužívajte vstavané káble pre reproduktory vo vašom automobile.
- Neprepájajte káble reproduktorov medzi sebou.

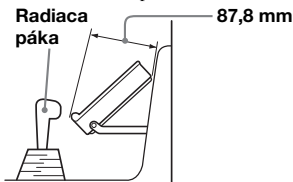
Poznámky k zapojeniu

- Ak nie sú reproduktory a zosilňovač správne pripojené, na displeji sa zobrazí hlásenie "Output connection failure." (Chybné pripojenie výstupu.). V takomto prípade skontrolujte správnosť pripojení reproduktorov a zosilňovača.
- Ak na zadných sedadlách používate monitor, pripojte kábel spínača signalizácie zatahnutia parkovacej brzdy k uzemňovaciemu miestu (uzemneniu).

Bezpečnostné upozornenia

- Miesto montáže zvoľte tak, aby zariadenie neprekážalo vedeniu automobilu.
- Zariadenie nemontujte na miesta vystavené nadmernej prašnosti, nečistote, nadmerným otrosom alebo nadmernej teplote, ako napr. priamemu slnečnému žiareniu alebo pôsobeniu tepelných zdrojov.

- Zariadenie bezpečne namontujete len pomocou dodávaného montážneho príslušenstva.
- Pre pohodlné otváranie/zatváranie predného panela, jednoduché vkladanie/vyberanie diskov a najmä pre bezpečné vedenie automobilu je potrebné, aby medzi predným panelom a radiacou pákou bola dodržaná určitá vzdialenosť. V závislosti od polohy radiacej páky vo vašom automobile sa táto vzdialenosť môže líšiť. Pred montážou zariadenia zvoľte vhodné miesto pre montáž tak, aby ste mohli automobil viesť bezpečne.



Nastavenie uhla montáže

Uhol montáže musí byť menší ako 45°.

Pripájanie kábla parkovacej brzdy 4

Kábel parkovacej brzdy (svetlozelený) z napájacieho kábla ③ pripojte ku káblu spínača signalizácie zatahnutia parkovacej brzdy. Umiestnenie kábla okruhu signalizácie ručnej brzdy sa odlišuje podľa typu automobilu. Viac podrobností vám poskytne predajca automobilu alebo predajca spoločnosti Sony.

Inštalácia mikrofónu 5

Aby bolo možné hlasité (Handsfree) telefonovanie, je potrebné nainštalovať mikrofón XA-MC10 ⑤.

Upozornenia

- Mikrofón nevystavujte extrémne vysokým teplotám a vlhkosti.
- Je veľmi nebezpečné, ak dôjde k omotaniu kábla okolo hriadeľa volantu alebo okolo radiacej páky. Dbajte na to, aby žiadne časti zariadenia nebránili vedeniu automobilu.
- Ak je váš automobil vybavený air-bagmi alebo iným bezpečnostným zariadením, pred inštaláciou kontaktujte autorizovaného predajcu tohto zariadenia alebo predajcu vášho automobilu.

5-A Inštalácia na slnečnú clonu

- 1 Namontujte mikrofón ⑤ na sponu ⑥.
- 2 Sponu ⑥ pripnite na slnečnú clonu.

5-B Inštalácia na prístrojovú dosku

- 1 Namontujte mikrofón ⑤ na sponu ⑥, a potom vložte kábel do drážky na sponu ⑥.
- 2 Sponu ⑥ pripevnite na prístrojovú dosku pomocou obojstrannej lepiacej pásky ④.

Poznámka

Pred pripájaním obojstrannej lepiacej pásky ④ vyčistite pomocou suchej handričky povrch prístrojovej dosky.

Nastavenie sklonu mikrofónu

Sklon mikrofónu nastavte do správnej polohy.

Poznámka
Mikrofón nakláňajte v jednom smere tak, ako je to znázornené na obrázku. Neotáčajte ho iným smerom nasilu.



Zloženie konzoly 6

Pred montážou zariadenia z neho zložte konzolu ①.

- 1 Obidva uvoľňovacie kľúče ⑥ zasuňte medzi konzolu ① a zariadenie tak, aby zacvakli.
- 2 Posúvaním postupne zložte konzolu ① zo zariadenia.

Montáž zariadenia 7

7-A Montáž zariadenia pomocou dodávanej konzoly

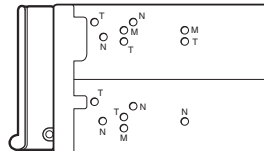
Poznámka (7-A-2)

Pre pevné namontovanie vyhnite jazyčky smerom von.

7-B Montáž zariadenia v automobiloch japonskej výroby

V niektorých automobiloch japonskej výroby môžete zariadenie namontovať bez dodávanej konzoly. Ak to nie je možné, kontaktujte predajcu Sony.

Pri montáži zariadenia na konzoly predinštalované v automobile použite dodávané skrutky ⑧ a podľa značky vášho automobilu použite príslušné otvory na skrutky: T pri značke TOYOTA, M pri značke MITSUBISHI a N pri značke NISSAN.



Poznámky

- Aby ste predišli nesprávnej činnosti, používajte len dodávané skrutky ⑧.
- Na tlačidlá na zariadení netlačte príliš veľkou silou.
- Netlačte na LCD displej.
- Pred montážou skontrolujte, či sa na zariadení nič nenachádza.

Schéma zapojenia napájania

Konektor napájania sa môže v závislosti od automobilu líšiť. Podľa schémy napájania konektora vo vašom automobile skontrolujte, či zapojenie zodpovedá konektoru na zariadení. Vyskytujú sa tri základné typy konektorov (obrázok nižšie). Je možné, že bude potrebné zmeniť pozíciu červeného a žltého kábla konektora napájania príslušenstva. Po dôkladnom prekontrolovaní a prípadnom upravení napájacích káblov pripojte zariadenie k napájaniu. Ak máte akékoľvek otázky alebo problémy týkajúce sa zapojenia zariadenia, ktoré nie sú popísané v tomto návode, obráťte sa na predajcu vášho automobilu.

