

SONY®

Конзола за Држач за сид

Информации за инсталација

МК

C-154-100-11(1)

SU-WL450

Информација за инсталација за користење на Sony Конзола за држач за сид (SU-WL450)

Поддржани модели:

KD-65X930 □ *C/55X930 □ *C

* Во имињата на моделите, “□” го покажува бројот и/или знаци карактеристични за секој модел.

За потрошувачите

За заштита на производот и поради лична безбедност, Sony строго препорачува инсталацијата на ТВ да се направи исклучиво од страна на Sony продавачот или овластен изведувач. Не се обидувајте самите да го инсталирате.

За Sony продавачите и изведувачи

Обрнете целосно внимание на безбедноста за време на инсталацијата, периодично одржување и испитување на овој производ.

За инсталирање на овој производ потребна е стручност, особено за одредување на јачината на сидот на кој ќе се инсталира ТВ за да ја издржи неговата тежина. Доверете го прикачувањето на овој производ на сид на Sony продавачот или лиценциран изведувач и внимавајте на безбедност при инсталацијата. Sony не е одговорен за било какво оштетување или повреда предизвикани од неправилна инсталација.

За безбедна и правилна инсталација следете ги инструкциите за работа со Конзолата за држач за сид, Водичот за дотерување на ТВ и насоките дадени во упатството.

За безбедност

Ви благодариме што го купивте овој производ.

За потрошувачите

Потребна е стручноста за инсталирање на овој производ. Доверете ја инсталацијата на Sony продавач или лиценциран изведувач и обрнете внимание на безбедноста за време на инсталацијата. Sony не е одговорен за било каква штета или повреда предизвикани од неправилна инсталација или инсталација на друг производ. Вашите уставни права (ако има) не се засегнати.

За Sony продавачите

Потребна е стручноста за инсталирање на овој производ. Прво прочитајте го ова упатство темелно инсталирањето да го направите безбедно. Sony не е одговорен за било каква штета или повреда предизвикана од неправилна инсталација. По инсталирањето ова упатство оставете го на купувачот.

Во ова упатство со инструкции покажано е правилното ракување со производот и важни мерки на претпазливост за заштита од несреќи. Прво ова упатство внимателно прочитајте го и производот користете го правилно. Зачувајте го ова упатство за понатамошна употреба.

Производите на Sony дизајнирани се да бидат безбедни. Ако производот се користи неправилно тоа може да резултира со сериозни повреди како на пр. пожар, електричен шок производот да се преврти или да падне. Земете Разгледајте ги мерките на претпазливост за безбедност за спречување на вакви несреќи.

ВНИМАНИЕ

Одреди производи

Оваа Конзола за држач за сид е дизајнирана за користење со одредени ТВ производ. Видете во Упатството на ТВ да видите дали може да се користи тој тип на Конзола за држач за сид.

За потрошувачите

ПРЕДУПРЕДУВАЊЕ

Ако следните мерки на претпазливост не се почитуваат може да се случат сериозни повреди или смрт поради пожар, електричен шок или производот може да падне.

Инсталацијата препуштете му ја на овластен изведувач и мали деца треба да бидат подалеку за време на инсталацијата.

Ако Конзолата за Држач за сид или ТВ не се инсталираат правилно може да се случат следните несреќи. Инсталацијата треба да ја направи овластен изведувач.

- ТВ може да падне и да предизвика сериозни повреди како на пр. модрица или фрактура.
- Ако сидот на кој е инсталирана Конзолата за држачот за сид е нестабилен, нерамен или не е во вертикала со подот уредот може да падне и да предизвика повреда и штета. Сидот треба да биде во состојба да издржи тежина од четири пати потешко отколку што е тежината на ТВ. (Видете во Упатството за употреба на ТВ за неговата тежина.)
- Ако инсталацијата на Конзолата за држач за сид не е доволно цврста, уредот може да падне и да предизвика повреда или штета

Пренесувањето или демонтирањето на ТВ препуштете му го на овластен изведувач

Ако пренесувањето или демонтирањето го направи лице кое не е овластено може да се повреди или да предизвика штета. За пренесување или демонтирање на ТВ потребни се двајца или повеќе луѓе.

По монтирање на ТВ не ги вадете завртките и т.н..

Ако го направите тоа, ТВ може да падне и да предизвика повреда или штета.

Не правете измени на деловите од Конзолата за држач за сид.

Ако го направите тоа, Конзолата за држачот може да падне и да предизвика повреда или штета.

Не монтирајте друга опрема освен наведениот производ.

Оваа Конзола за држач за сид е дизајнирана за употреба само со наведениот производ. Ако монтирате опрема која не е наведена, може да падне или да се скрши и да предизвика повреда или штета.

Врз Конзолата за држач за сид не применувајте друго оптеретување освен ТВ. Не го тресете ТВ лево/десно, горе/доле.

Ако го правите тоа, ТВ може да падне и да предизвика повреда или штета.

Не се потпирајте или бесете врз ТВ.

Не се потпирајте или бесете врз ТВ бидејќи може да падне врз вас и да ве повреди.

ПРЕДУПРЕДУВАЊЕ

Ако следните мерки на претпазливост не се почитуваат може да се предизвика повреда или штета.

Со производот не ракувајте со прекумерна сила при чистење или одржување.

Не применувајте прекумерна сила на горната страна од ТВ. Ако го направите тоа ТВ може да падне и да предизвика повреда или штета.

Мерки на претпазливост

- Ако долго време ТВ го користите инсталиран на Конзола за држач за сид, сидот позади или над ТВ може да ја смени бојата или тапетот да се оддели, во зависност од материјалот на сидот.
- Ако Конзолата за држачот за сид ја извадите по инсталирањето на сид, остануваат отворите за завртките.
- Конзолата за држач за сид не ја користете на места каде што може да биде изложена на механички вибрации.

Инсталирање на Конзола за држач за сид

За Sony продавачи

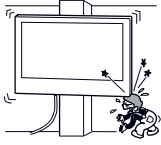
ПРЕДУПРЕДУВАЊЕ

Следните инструкции се само за Sony продавачите. Прво внимателно прочитајте ги гореописаните мерки на претпазливост и обрнете посебно внимание на безбедноста при инсталирањето, одржувањето и проверката на овој производ.

Конзолата за држач за сид не ја инсталирајте на сидни површини каде аглите или страните на ТВ излагаат надвор од сидната површина.

МК

Конзолата за држач за сид не ја инсталирајте на сидни површини како што е столб, каде аглите или страните на ТВ излагаат надвор од сидната површина. Ако се случи некое лице или предмет да ги погоди испалчените делови на ТВ, може да предизвика повреда или штета.

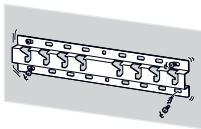


ТВ не го инсталирајте над или под климатизер.

Ако ТВ долго време е изложен на капки вода или работа на климатизер, ова може да предизвика пожар, електричен шок или дефект на ТВ.

Конзолата за држач за сид инсталирајте ја безбедно на сид следејќи ги инструкциите во ова упатство.

Ако некоја од завртките изгубите или ја фрлите, Конзолата за држачот за сид може да падне и да предизвика повреда или штета. Внимавајте да користите соодветни завртки за материјалот на сидот и уредот инсталирајте го безбедно користејќи четири или повеќе завртки со дијаметар од 8 mm (или еквивалентни).



Користете ги правилно испорачаните завртки и делови за прикачување следејќи ги инструкциите наведени во ова упатство. Ако користите заменски делови, ТВ може да падне и да предизвика повреда или да го оштети ТВ.

Конзолата правилно зацврстете ја следејќи ги инструкциите објаснети во ова упатство.

Ако било која завртка изгубите или фрлите, ТВ може да падне и да предизвика повреда или да се оштети самиот ТВ.

Безбедно зацврстете ги завртките во назначената позиција.

Ако не успеете да го направите тоа, ТВ може да падне и да предизвика повреда или да се оштети самиот ТВ.

Внимавајте ТВ да не го изложување на шок за време на инсталирањето.

Ако ТВ се изложи на шок, може да падне или да се скрши. Ова може да предизвика повреда.

ТВ инсталирајте на сид кој е вертикален и рамен.

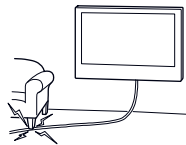
Ако не можете да го направите ова, ТВ може да падне и да предизвика повреда.

По правилното инсталирање на ТВ, правилно обезбедете ги каблите.

Ако човек или предмет се испреплетат со каблите, ова може да предизвика повреда или да се оштети самиот ТВ.

Не дозволувајте кабелот за напојување или кабелот за поврзување да се притисне.

Ако кабелот за напојување или кабелот за поврзување се притисне меѓу уредот и сидот или е свиткан или извртен насилно, внатрешните проводници може да се оштетат и да се предизвика краток спој или прекин. Ова може да предизвика пожар или електричен шок.



Потребните завртки за обезбедување на Конзолата за држачот на сид на сид не се испорачани.

Користете завртки соодветни за материјалот и структурата на сидот при монтирање на Конзолата за држач за сид.

Инсталирање на ТВ на сид

Постапките за инсталирање се разликуваат во зависност од ТВ. Користете Конзола за држач за сид SU-WL450 да го инсталирате ТВ на сид.

Забелешки

- Зачувајте ги извадените завртки на безбедно место и чувајте ги подалеку од дофат на деца.

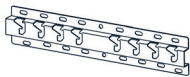













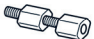



Подготовка за инсталирање

- Пред да го инсталирате земете го Упатството за употреба на ТВ.
- Користете Phillips штрафцигер кој одговара на завртките за зацврстување.
- Потврдете ја позицијата за инсталација на ТВ.
- Подгответе четири или повеќе завртки со дијаметар од 8 mm и една завртка со 5 mm или еквивалентна (не е испорачана). Изберете завртки кои одговараат на материјалот на сидот.

Проверка на деловите

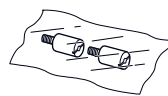
Испорачани со SU-WL450

- Проверете дали се вклучени сите делови.

А База (20) (1) 	В Макара (2) 
С PSW 6x20 (4) 	Д PSW 4x20 со типла (2) 
Е Граничник (20) (2) 	Ф Ремен (1) 
Г Типла (20) (M4) (2) 	Н PSW 4x20 (2) 
И Адаптер за база (2) 	Ј PSW 4x10 (8) 
К Граничник (60) (2) 	Л PSW 6x50 (2) 
М Типла (M4) (2) 	Н PSW 4x50 (2) 
О Додатоци за монтирање (S) (2) 	П Граничник (2) 
Q Дихтунг (1) 	Р PSW 5x12 (1) 

Испорачано со ТВ

Додаток за држач за сид (2)

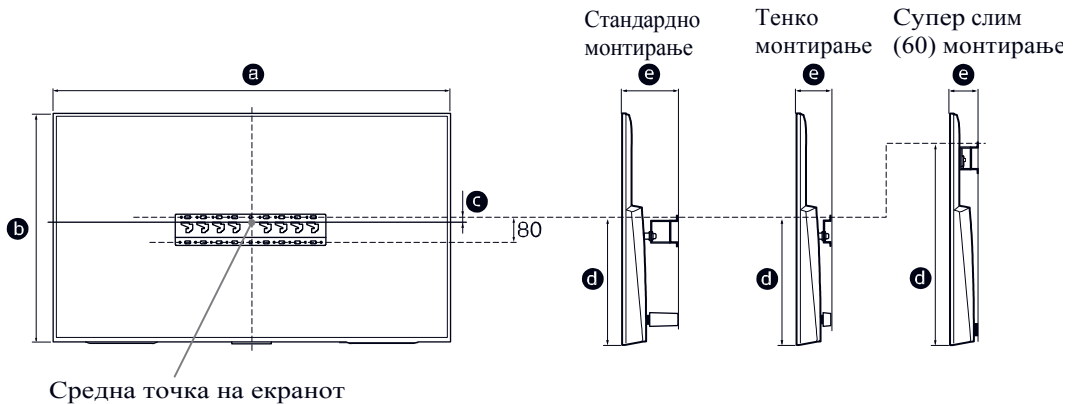


Одлука за место за инсталирање

1 Одлучите за место за инсталирање.

Проверете дали на сидот има доволно простор ТВ и може да издржи тежина четири пати повеќе од самиот ТВ.

Видете во следната табела за инсталирање на ТВ на сид. Видете во Упатството за употреба за тежината на ТВ.



Единица: mm

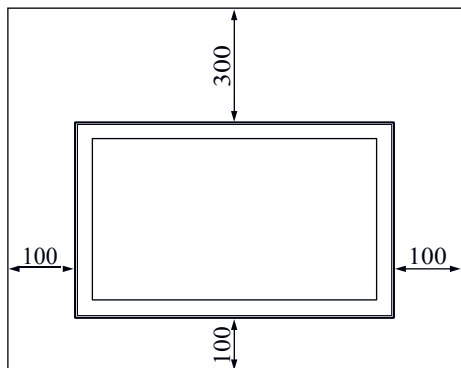
Име на модел KD-	Димензии на екран		Димензии на средна точка	Должина за монтирање	
	a	b	c	d	e
65X930□C (Стандардно монтирање)	1,706	871	71	513	153
65X930□C (Супер слим (60) монтирање)			251	693	103
55X930□C (Стандардно монтирање)	1,484	744	149	528	153
55X930□C (Тенко монтирање)					111

Забелешка

- Податоците во табелата може малку да се разликуваат во зависност од инсталацијата.

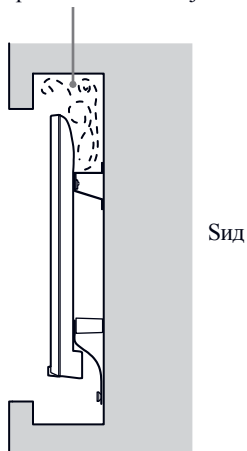
Овозможете соодветно растојание меѓу ТВ и таванот и испакнатите делови на сидот како што е прикажано подолу.

Единица: mm



- Да обезбедите соодветна вентилација и да спречите собирање на нечистотија или прашина:
 - ТВ не го поставувајте рамно, да го инсталирате наопаку, наназад или странично.
 - ТВ не го ставајте на полица, тепих, кревет или во плакар.
 - ТВ не го покривајте со ткаенина, како на пр. завеси или весници и т.н..
 - ТВ не го инсталирајте како што е прикажано подолу.

Блокирана е вентилацијата.



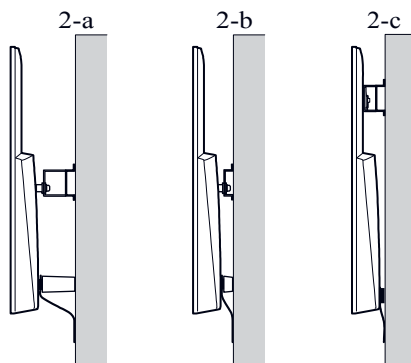
Забелешка

- Ако намеравате каблите да ги насочите кон сидот, направете дупка во сидот да ги ставите каблите пред да почнете со инсталацијата.
Да спречите каблите да не се притиснат, направете отвор во сидот надвор од периметарот на Базата (20) А, Адаптерот за базата I и Граничникот (20) Е, Граничник (60) К.

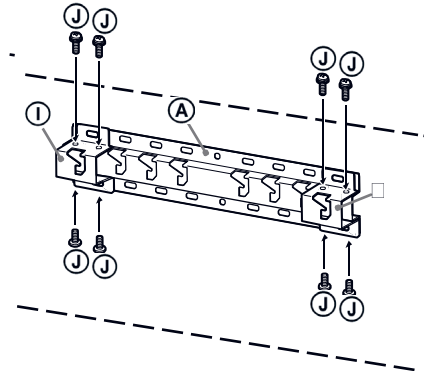
- 2 Изберете стил на монтирање. Изберете како што е прикажано.
- 2-a Стандардно монтирање
 - 2-b Тенко монтирање (само KD-55X930□C)
 - 2-c Супер слим (60) монтирање (само KD-65X930□C)
- Видете во табелата во чекор 1.

ПРЕДУПРЕДУВАЊЕ

- Кога е избрано 2-b/2-c, пристапот за задниот терминал е ограничен.

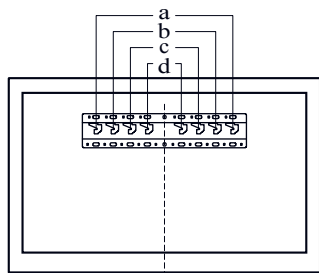


- 3 Вклопете Адаптер за база ① со користење Завртки (PSW 4x10) ② во База (20) ③ кога ќе изберете 2-a/2-c.



Видете во табелата подолу за локација која одговара на Адаптерот за базата. Доколку изберете 2-b, прескокнете го овој чекор.

Име на модел KD-	Место за прикачу.
65X930□C	a
55X930□C	b



4 Одлучете за позициите на завртките за инсталирање на Базата (20) (A).

Видете во спецификацијата на стр. 12.

Кога ќе изберете 2-a/2-c, користете ги отворите поставени на Адаптерот за базата (1).

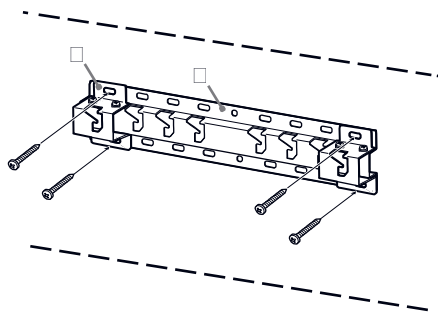
ПРЕДУПРЕДУВАЊЕ

- Сидот на кој ќе се монтира ТВ треба да издржи тежина најмалку четири пати повеќе од тежината на ТВ (Видете во упатството за употреба за тежината на ТВ.).
- Одредете ја јачината на сидот на кој треба да се монтира ТВ. Ако е потребно појачајте го сидот.

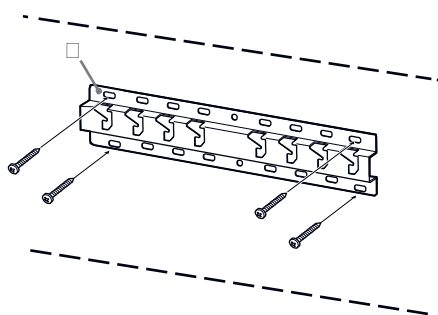
Инсталирање База за сид

- Користете четири или повеќе завртки со дијаметар 8 mm или еквивалентни (одделно се продаваат).
- Отворите за Адаптерот за база (1) треба да одговараат со Базата (20) (A) (само 2-a/2-c).
- Инсталирајте ја Базата (20) (A) хоризонтално на сидот.

2-a/2-c



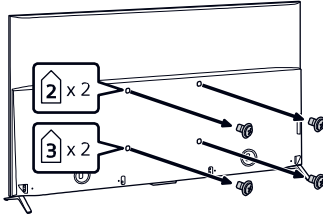
2-b



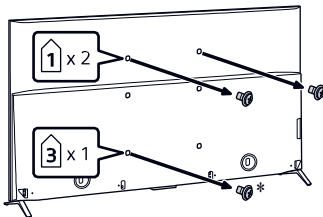
Подготовка за инсталирање на ТВ

1 Извадете ги завртките од задниот дел на ТВ.

KD-65X930 □ C (2-a)

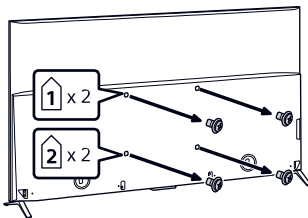


KD-65X930 □ C (2-c)



* Зачувајте ги завртките. Овие завртки се неопходни кога прикачувате делови за прикачување за Конзолата за монтирање на сид.

KD-55X930 □ C (2-a12-b)



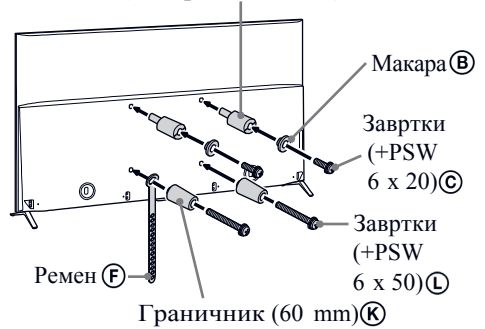
2 Прикачете го Додатокот за прикачување на сид (испорачан со ТВ) на задниот дел од ТВ (само 2-a/2-b). Прикачете ги Деловите за прикачување за Конзола за монтирање на сид. Проверете ги Деловите за прикачување во “Испорачано со SU-WL450” во “Проверка на делови” на стр. 5.

Забелешки

- Зацврстете го Додатокот за монтирање на сид кога го прикачувате на ТВ.
Користете само рамен штрафцигер за инсталирање на Додатокот за монтирање на сид. Со користење на друга алатка може да предизвикате премотување на Додатокот за монтирање на сид и да го оштетите ТВ.
- Цврсто прикачете ги Деловите за прикачување со помош на завртки.
- Кога користите електричен штрафцигер, вртежите дотерајте ги во околу 1.5 N·m {15 kgf·cm}.
- Неискористените делови зачувајте ги на безбедно место за понатамошна употреба. Зачувајте го и ова упатство.

Стандардно монтирање (2-a)

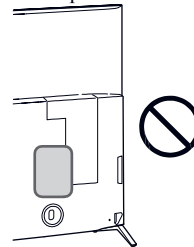
Додаток за монтирање на сид (испорачано со ТВ)



Тенко монтирање/Супер тенко (60) монтирање

Забелешка

- Некои од терминалите на задниот дел од ТВ нема да може да ги користите кога го користите овој стил на монтирање



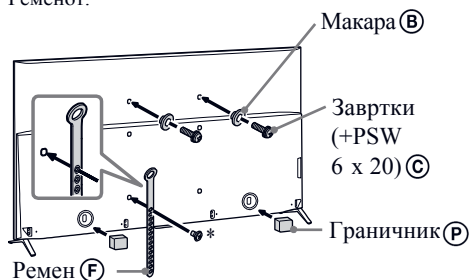
Тенко монтирање (2-b)

Додаток за монтирање на сид (испорачано со ТВ)

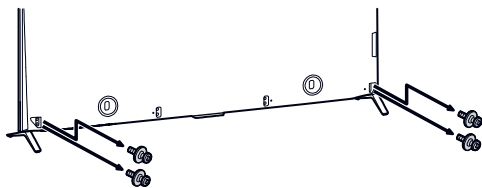


Супер тенко (60) монтирање (2-с)

* Прикачете го ременот (F) со извадени завртки (видете стр. 9) со помош на горниот отвор на Ременот.



3 Откачете го Држачот за маса од ТВ.



Инсталирање на ТВ на сид

1 Поврзете ги потребните кабли во ТВ.

Пред да го инсталирате ТВ на сидот поврзете ги каблите. Нема да може да ги поврзете каблите кога ТВ е инсталиран.

Видете во Упатството за употреба испорачано со ТВ.

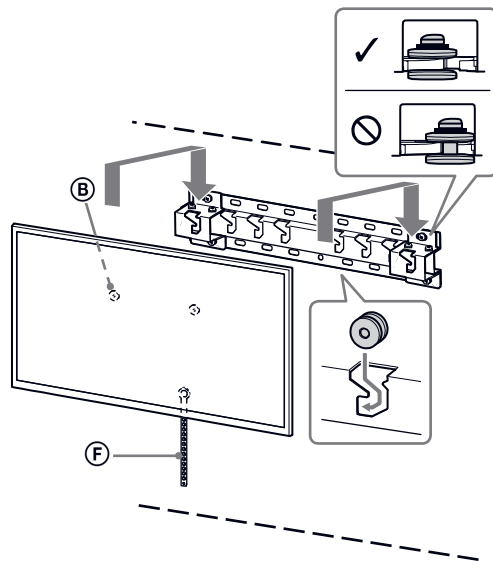
Забелешки

- Насочувањето на каблите препуштете го на овластен изведувач.
- Спојте ги поврзаните кабли да избегнете нивно нагазнување.

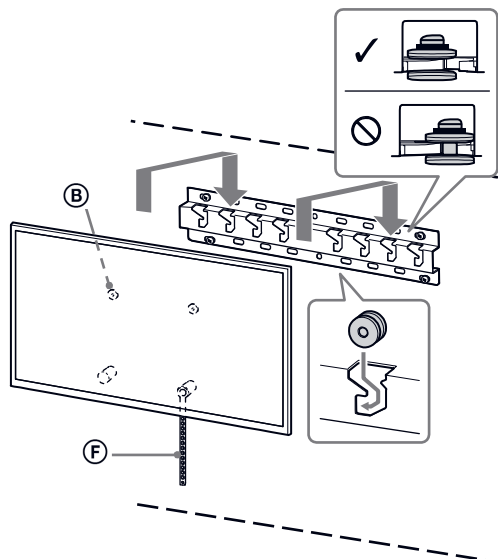
2 Инсталирање на ТВ на Базата.

- За локација на Макарата (B) каде треба да се закачи на Базата видете во табелата од чекор 3 во “Одлука за место за инсталирање” на стр. 8.
- ТВ држете го безбедно со двете раце и нежно прикачете го Граничникот (B) прикачен на задниот дел од ТВ на Базата и проверете ја формата на отворите.
- По инсталирање на ТВ на сид, проверете дали Макарата (B) цврсто е прикачена на Базата

2-a12-c



2-b

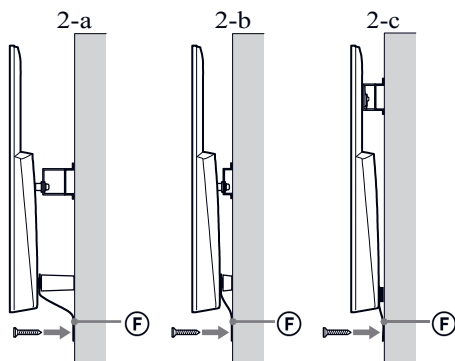


ПРЕДУПРЕДУВАЊЕ

- При пренесување потребни се двајца или повеќе луѓе да го држат ТВ.

3 Спречете долниот дел на ТВ да не се поместува.

- Затегнете го Ременот (F) и цврсто прикачете го на сид.



- Користете завртки со дијаметар од 5 mm или еквивалентни (одделно се продаваат).

Забелешка

- Повлечете го копчето на ТВ малку напред да бидете сигурни дека нема да се помести. Ако има било какво поместување не е фиксиран правилно и Ременот (F) треба повторно да го затегнете.

Потврда за завршување на инсталацијата

Проверете ги следните точки.

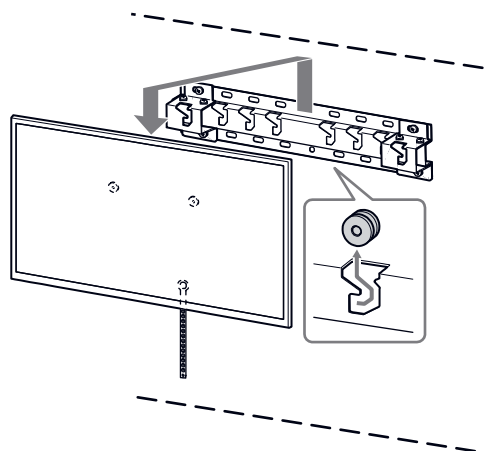
- Макарата (B) е цврсто прикачена на Базата.
- Гајтанот и кабелот не се завртени или притиснати.
- Ременот (F) добро е затегнат.

ПРЕДУПРЕДУВАЊЕ

- Неправилното поставување на кабелот за напојување и т.н. може да предизвика пожар или електричен шок преку краток спој. Потврдете го завршувањето на инсталацијата заради безбедност.

Други информации

При отстранување на ТВ направете обратно од постапката за инсталирање.

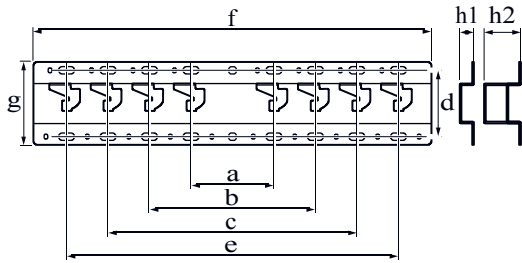


ПРЕДУПРЕДУВАЊЕ

- При отстранување на ТВ потребни се двајца или тројца луѓе.

МК

Спецификации



Димензии: (Приближ.) [mm]

a : 100

b : 200

c : 300

d : 80

e : 400

f : 480

g : 100

h1 : 20 (случај 2-b)

h2 : 60 (случај 2-a/2-c)

Тежина (само база): (Приближ.) [kg]

0.8

Дизајнот и спецификациите се предмет на измена без претходна најава.