

## Televizor

BRAVIA

# Përmbajtja

SHËNIM I RËNDËSISHËM . . . . .	3
Informata sigurie . . . . .	3
Paralajmërimi . . . . .	5
Pjesët dhe kontrollet . . . . .	7
Kontrollet dhe indikatorët . . . . .	7
Kyçëse për hyrje dhe dalje . . . . .	8
Përdorimi i telekomandës . . . . .	10
Përshkrimi i pjesëve të telekomandës . . . . .	10
Përdorimi i telekomandës me prekje . . . . .	12
Shfaqja e udhëzuesit për përdorim të ekranit me prekje . . . . .	12
Vendosja e mbajtëses . . . . .	
(Alternative) . . . . .	12
Lidhja e aparateve tjera . . . . .	14
Instalimi i TV aparatit në mur . . . . .	17
Përdorimi i mbajtëses së dhënë për mur . . . . .	17
Përdorimi i mbajtëses zgjedhore . . . . .	23
Mënjanimi i problemeve . . . . .	25
Probleme dhe zgjidhje . . . . .	25
Specifikimet . . . . .	26

## Hyrje

Ju falënderim që zgjodhët këtë Sony produkt. Para përdorimit, ju lutemi lexoni këtë manual në hollësi dhe ruani për këshillim në ardhmëri.

### Shënim

- Para përdorimit të TV aparatit, ju lutemi lexoni "Informacionet për siguri" (faqen 3).
- Pamjet dhe ilustrimet në manualin dhe këtë manual janë për referencë dhe mund të dallojnë nga produkti i vërtetë.
- "x" që paraqitet në emrin e modelit që përputhet me shenjën numerike lidhur me dizajnin nëvitrin ose sistemin e TV

### Vendi i etiketës për identifikim


Etiketat për Nr. e modelit, datën e prodhimit (muaji/viti) dhe rryma (në pajtim me rregulloret për siguri) gjenden në pjesën e mbrapsë të TV aparatit.

## PARALAJMËRIM PËR TË NDALUAR PËRhapjen E Zjarrit, Mbani Qirinjtë Ose Flaka të Hapura më Larg Këtij Produkti gjatë Gjithë kohës.

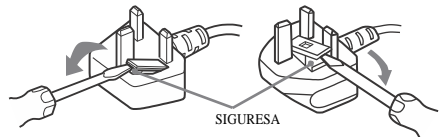


### SHËNIME PËR KONSUMATORËT NË MBRETËRINË E BASHKUAR

Një kyçëse e ndryshuar që përputhet me BS1363 vije me këtë produkt për sigurinë dhe rrethat tuaj.

Nëse siguresa e kyçësës duhet të ndryshohet, ajo duhet bërë me siguresë të fuqisë së njëjtë të aprovuar nga ASTA ose BSI në BS 1362 (gjegjësisht, të shënuar me dhe ).

Nëse kyçësja e dhënë me këtë pajisje ka kapak të veçuar të siguresës, siguroini që të vendosni kapakun pas ndryshimit të siguresës. Mos përdorni asnjëherë kyçëse pa kapak të siguresës. Nëse e humbni kapakun, ju lutemi të kontaktoni stacionin më të afër të servisit për Sony.



### Si të ndryshoni siguresën

Hapeni pjesën e siguresës me kaçavidë të drejtë dhe ndryshojeni siguresën.  
JU lutemi shikoni figurën për pajisjen e dhënë me produktin.

## SHËNIM I RËNDËSISHËM

Ky produkt është prodhuar nga dhe në emër të Sony Corporation, 1-7-1 Konan Minato-ku Tokyo, 108-0075 Japoni. Pyetjet lidhur me përputhjen e aparatit në bazë të ligjeve të Bashkimit Evropian duhet të drejtohen në përfaqësuesin e autorizuar, Sony Deutschland GmbH, Hedelfinger Strasse 61, 70327 Stuttgart, Gjermani. Për çështje garancie ose servisi, ju lutemi drejtoheni në adresën e dhënë dokumentet e veçanta të garancisë.

## Shënime për Wireless Sinjalin

Me këtë, Sony Corporation deklaron që kjo njësi është në përputhje me kërkesat esenciale dhe dispozitat tjera relevante të Direktivës 1999/5/EC.

Për detaje, shikoni URN më poshtë:  
<http://www.compliance.sony.de/>

Shënimi për konsumatorët: informacionet më poshtë vlejnjë vetëm për aparatet e shitura në vendet që zbatojnë direktivat e BE-së.

TV wireless sistemi mund të përdoret në vendet vijuese:

AT, BE, HR, CY, CZ, DK, EE, FI, FR, DE, GR, HU, IE, IT, LV, LT, LU, MT, NL, PL, PT, SK, SI, ES, SE, GB, IS, LI, NO, CH, BG, RO, TR, AL, BA, MK, MD, RS, ME, Kosovo

Ky aparat mund të përdoret edhe në vende tjera jo-evropiane.



## Informata sigurie

### PARALAJMËRIM

Bateritë nuk duhet të ekspozohen në ngrohtësi të madhe si diell, zjarr ose diçka tjetër të ngrohtë.

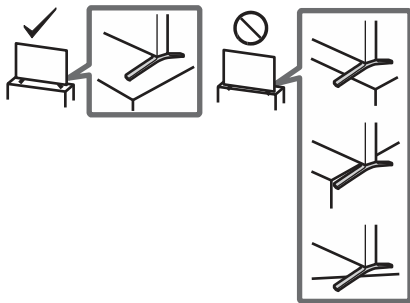
### Instalimi/rregullimi

Instaloni dhe përdorni TV aparatit në pajim të udhëzimit në vijim për të shmangur rrezikun nga zjarr, shok elektrik ose dëmtim dhe/ose lëndime.

#### Instalimi

- Për të shmangur rreshqitjen dhe shkaktimin e lëndimit personal, mos shkëlqeni në mbrojtjen e TV pajisjes kur të çpaketoni.
- TV aparati duhet të instalohet në afërsi të prizës për rrymë.
- Vendoseni TV aparatit në sipërfaqe stabil dhe të rrafshët për të shmangur rrëzimin dhe të shkaktojë lëndim personal ose dëmtim të TV pajisjes.
- Instaloni TV pajisjen në vende që nuk mund të tërhiqet, shtyhet ose rëzohet.
- Instaloni TV pajisjen në mënyrë që mbështetësja nuk del nga skajet e tavolinës (nuk jepet).

Nëse mbështetësia del nga tavolina e TV pajisjes, mund të shkaktojë që të rëzohet, lëkundet dhe të shkaktojë lëndim ose dëmtim të TV pajisjes.



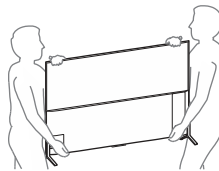
- Kini kujdes që fëmijë mos të afrohen gjatë instalimit të mbajtëses.
- Vetëm teknik i autorizuar i personelit duhet të bëjë instalimet në mur.

- Për arsye sigurie, rekomandohet që të përdorni vetëm aksesorë të Sony përfshirë edhe:  
Mbajtëse për mur

- Përdorni vidhat të cilat janë dhënë me mbajtësen për mur gjatë montimit të kapëseve në TV aparatit. Vidhat e dhëna janë dizajnuar ashtu që janë me 8 mm deri 12 mm në gjatësi nëse maten prej sipërfaqes së lidhur të kapëses për montim. Diametri dhe gjatësia e vidhave dallon varësisht nga modeli i mbajtëses për mur. Nëse përdorni vidha tjera, mund të rezultojë me dëmtim të TV aparatit ose mund të shkaktojë rrëzim, etj.
- Shih faqe 17 (Përdorimi i mbajtëses për mur të dhënë).
- Shih faqe 23 (Përdorimi i mbajtëses zgjedhore për mur).

### Transportimi

- Para transportimit të TV aparatit, largoni gjithë kordonët.
- Dy ose tre persona janë të nevojshëm për transportimin e TV aparatit.
- Gjatë transportimit të TV aparatit me dorë, bëjeni sikur në figurë. Mos e shtypni ose shtypni LCD ekranin ose kornizën rreth ekranit,

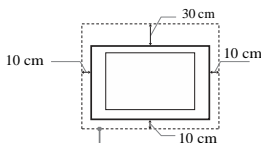


- Gjatë transportimit të TV aparatit, mos e tundni ose dridhni shumë.
- Gjatë transportimit për riparim ose gjatë shpërnguljes, paketojeni duke përdorur materialet e njëjta kartoni.

### Ventilimi

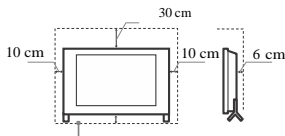
- Mos i mbuloni kurrë vrimat e ventilimit ose mos futni asgjë në shtrëpizën.
- Limi hapësirë rreth TV aparatit njësoj siç treguar më poshtë.
- Rekomandohet që të përdorni mbajtëse për mur Sony për të krijuar qarkullim adekuat të ajrit.

### Instaluar në mur



Lini së paku kaç hapësirë rreth aparatit.

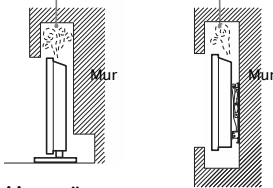
### Instaluar me mbështetëse



Mos vendosni asnjë drejt nën TV pajisjen.

- To Për të siguruar ventilim përkatëse ose penguar hyrjen e pluhurit:
- Mos e lini TV aparatin drejtë, instaloni poshtë, mbrapa ose anash.
- Mos e vendosni TV aparatin në vitrinë, krevat ose ndonjë dollap.
- Mos e mbulon TV aparatin me leckë, siç janë perde ose gjëra sikur gazeta, etj.
- Mos e instaloni TV aparatin sikur në figurat më poshtë-

— Mos vendosni asnjë drejt nën TV pajisjen.  
Qarkullimi i ajrit është bllokuar.



## Kordoni i rrymës

Trajtoni kyçësen dhe prizën sikur më poshtë për të shmangur rrezikun nga zjarri, shok elektrik ose dëmtim dhe/ose lëndim:

- Përdorni kordonin e dhënë (kryesorin) nga Sony, ju furnitorë tjerë.
- Vendoseni kyçësen tërësisht në prizën e rrymës.
- Kyçeni TV aparatin në 220-240 V AC rrymë.
- Gjatë shtrirjes së kordonëve, largoni kordonin (kryesorin) nga rryma për sigurinë e juaj dhe kujdes mos të ngatërrohen këmbët nga telat.
- Largoni kordonin e rrymës nga kyçësja kryesore para punimit ose lëvizjes së TV aparitit.
- Mbajeni kordonin e rrymës larg burimeve të ngrohtësisë.
- Largojeni kordonin dhe pastrojeni rregullisht. Nëse është mbuluar me pluhur dhe mbledh lagështi, izolimi mund të dobësohet e cila mund të rezultojë me zjarr.

## Shënime

- Mos përdorni kordonin e rrymës për ndonjë pajisje tjetër.
- Mos e pikëtoni, lakoni ose thyeni kordonin e rrymës. Telat e brendshëm mund të zhvihen ose shkëputen.
- Mos modifikoni kordonin.
- Mos vendosni asgjë të rëndë në kordonin e rrymës.
- Mos e kapeni vetëm kordonin gjatë largimit nga priza e rrymës.
- Mos lidhni shumë aparate në një prizë rryme.
- Mos e kyçeni aparatin në prizë të dëmtuar.

## Përdorimi i ndaluar

Mos e instaloni/përdorni TV aparatin në vend, rrethina ose situata që janë dhënë më poshtë sepse TV aparati mund të prishet dhe të shkaktojë zjarr, goditje elektrike ose dëmtim dhe/ose lëndim.

### Vendet:

- Jashtë (në ditë direkt) në bregdet ose në anije ose barkë, brenda makinës, në institucione mjekësore, vende jostabile, afër ujit, shi, lagështi ose tym.
- Nëse TV aparati vendoset në gardërobë të banjës publike ose burim i ngrohtë, ajo mund të dëmtohet nga sulfuri, etj



- Për cilësi më të mirë, mos ekspozoni ekranin drejt në ditë ose ditë dielli.
- Mos e lëvizni TV aparatin prej vendit të ftohtë në ngrohtë. Ndryshimi i temperaturës mund të shkaktojë kondensim të lagështisë. Kjo mund të shkaktojë fotografi dhe ngjyrë të dobët. Nëse kjo ndodh, lejoni që lagështia të avullohet tërësisht para se të kyçni TV aparatin në rrymë.

### Rrethina:

- Vende që janë të ngrohtë, lagët ose me pluhur; aty ku insektet mund të hyjnë, mund të ekspozohet në dridhje mekanike, afër gjërave të djegshme (qiri etj). Aparatin nuk duhet të ekspozoni në pikim ose sërkatje dhe gjëra të mbushura me lëngje, siç janë vaze, nuk duhet të vendoset mbi aparatin.
- Mos e vendosni aparatin në vend me lagështi dhe pluhur ose dhomë

ose tym ose avull (afër shporeteve). Mund të rezultojë me zjarr, shok elektrike.



- Mos e instaloni TV aparatin në vende me temperaturë të lartë siç është dritë direkt, afër radiatorëve ose ngrohjes. Aparati mund të ngrohet dhe mund të shkaktojë deformim të shtëpizës dhe/ose defekt të TV aparitit.



## Situata:

- Mos e përdorni kur keni duart lagët, me shtëpizën e larguar ose me shtojcat që nuk janë rekomanduar nga prodhuesi. Largoni TV aparatin nga rryma dhe antena gjatë kohës më rrufe.
- Mos instaloni aparatin në vende që del nga gjithçka. Lëndim ose dëmtim nga persona ose gjëra të cilat godasin TV aparatin mund të rezultojnë.



## Copë të thyera:

- Mos hidhni asgjë në TV aparatin. Qelqi i ekranit mund të thyet nga goditja dhe të shkaktojë lëndim serioz.
- Nëse në sipërfaqe paraqiten krisje, mos e prekni deri sa nuk e keni larguar nga priza e rrymës. Përndryshe, mund të ketë goditje elektrike.

## Kur nuk përdoret

- Nëse nuk e përdorni TV aparatin për disa ditë, ajo duhet të largohet nga rryma për arsye të mjedisit jetësor dhe sigurisë.
- Nëse TV aparati nuk është larguar nga priza e rrymës dhe TV aparati është shkyçur vetëm, largoheni kordonin nga rryma për të e shkyçur tërësisht.
- Por, disa TV aparate mund të kenë tipare që kërkojnë që ajo të qëndrojë në standby për të punuar mirë.

## Për fëmijët

- Mos lejoni fëmijët të ngjiten në TV aparatin.
- Mbani shtojcat e vogla larg duarve të fëmijëve sepse mund të gëlltiten.

## Nëse ndodhin këto probleme...

**Shkyçeni** aparatin dhe largoni kordonin menjëherë nëse ndonjë prej problemeve vijuese ndodhin.  
Kërkoni nga furnizuesi Sony të kontrollojë aparatin.

## Kur:

- Kordoni i rrymës (kryesorin) është dëmtuar.
- Priza e rrymës është dëmtuar.
- TV aparati është dëmtuar lëshimi, goditja ose diçka që i ka mëshuar.
- Ndonjë lëng ose diçka bie nëpër hapjes e shtëpizës.

## Mbi temperaturën e LCD ekranit

Kur LCD ekrani përdoret për një kohë të gjatë, altoparantët bëhen të ngrohtë. Mund të e ndjeni atë nëse i prekni me dorë.

## Mbajtësja për mur

Ky manual tregon trajtimin e drejtë të produktit dhe paralajmërimet e nevojshme për të parandaluar aksidente. Siguroni që të lexoni manualin në detaje dhe përdorni produktin në mënyrë përkatëse.

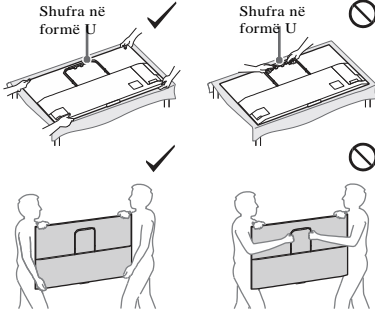
## Për konsumatorët:

Siguroni që të respektoni paralajmërimet më poshtë për siguri për të ndaluar lëndim serioz, zjarr, shok elektrik, rrezim të produktit ose lëshim të produktit.

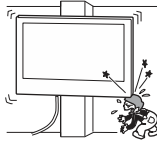
- Siguroni që të kontaktorni instalimin me kontraktues të autorizuar dhe të mbani fëmijët e vegjël më larg gjatë instalimit.
- Siguroni të kontraktorni lëvizjen dhe çmontimin e TV pajisjes me kontraktues të licencuar.
- Mos largoni vidha, etj., pas montimit të TV pajisjes.
- Mos bëni ndryshime pjesëve të mbajtëses për mur.
- Mos montoni pajisje tjetër përveç produkteve të theksuara.
- Mos vendosni pesë tjetër përveç të TV aparatit mbi mbajtësen për mur.
- Mos u mbështetni ose kapeni mbi TV pajisjen.
- Mos përdorni TV pajisjen me forcë të madhe gjatë pastrimit ose mirëmbajtjes.

**Për distributorët dhe kontraktuesit e Sony:**

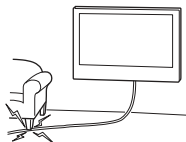
- Udhëzimet më poshtë janë për distributorët dhe kontraktuesit e Sony. Siguroni që të lexoni parajlmërimet më poshtë dhe të keni kujdes të veçantë për sigurinë gjatë instalimit, mirëmbajtjes dhe kontrollonit të këtij produkti.
- Gjatë montimit ose përdorimit të TV pajisjes, mbajeni për dy anë. Mos e kapni për shufrën në formë U.



- Mos instaloni mbajtësen për mur në sipërfaqe muri kur skajet e TV pajisjes dalin nga muri dhe sipërfaqja e murit.



- Mos instaloni TV pajisjen mbi ose nën kondicioner.
- Siguroni që të instaloni mbajtësen për mur fort për muri duke ndjekur udhëzimet nga ky manual përdorimi. Nëse ndonjë prej vidhave janë të lira ose bion, mbajtësja për mur mund të bie dhe të shkaktohet lëndim ose dëmtim të pronës.
- Siguroni që të përdorni vidhat e dhënë dhe pjesët ngjitëse drejtë duke ndjekur udhëzimet e dhënë në manualin. Nëse e ndryshoni ndonjë pjesë, TV pajisja mund të bie dhe të shkaktojë lëndime trupore të ndonjë personi ose të dëmtojë TV pajisjen.
- Siguroni që të montoni mbajtësen drejtë duke ndjekur hapat e udhëzimeve të sqaruar në manualin.
- Siguroni që të përforconi vidhat fort në pozitën e caktuar.
- Siguroni që mos të nënshtroni TV pajisjen në dridhje gjatë instalimit.
- Siguroni që të instaloni TV pajisjen në mur që është i drejtë dhe i rrafshët.
- Pas instalimit të drejtë të TV pajisjes, vendosni kordonët drejtë.
- Mos lejoni që kordonët kryesor ose fjerët të piketohen sepse përcuesit e brendshëm und të ekspozohen dhe të shkaktojnë prekje ose ndërprirje elektrike.



**Paralajmërimet**

**Shikimi i TV-së**

- Shikoni TV programin në dritë të mesme sepse nëse e shikoni në dritë të dobët ose kohë të gjatë, mund të shkaktojë lodhje të syrit.
- Kur përdorni kufje, rregulloni nivelin e zërit për të shmangur zëra të lartë sepse mund të rezultojë me dëmtim të dëgjimit.

**(Vetëm modelet kompatible me 3D)**

- Disa persona mund të ndjejnë shqetësime (siç janë pengesë në sy, lodhjes ose marramendje) gjatë shikimit të 3D pamjeve ose gjatë luajtjes së 3D lojërave stereoskopike. Sonë rekomandon që shikuesit të bëjnë pushime të vogla gjatë shikimit të 3D pamjeve ose gjatë luajtjes së 3D lojërave stereoskopike. Kohëzgjatja dhe frekuenca e pushimeve varet prej personi në person. Juve duhet të vendosni sipas dëshirës. Nëse ndjeni ndonjë shqetësim, duhet të ndaleni me shikimin e 3D video pamjeve ose lojërat 3D stereoskopike deri sa të kalojë shqetësimi; konsultoni me mjekun nëse mendoni që duhet. Duhet gjithashtu të shikoni (i) manualin e përdorimit për ndonjë aparat ose medie tjetër e cila përdoret me këtë televizor dhe (ii) ueb faqen tonë (<http://www.sony-europe.com/myproduct>) për informata më të reja. Shikimi i fëmijëve të vegjël, posaçërisht ata nën 6 vite) ende është në zhvillim. Konsultoni mjekun (pediatrin ose mjek për sy) para se të lejoni fëmijët e vegjël të shikojnë 3D video pamje ose të luajnë lojëra. Të rriturit duhet të vëzhgojnë fëmijët për të siguruar që ndjekin rekomandimet e theksuar më lartë.
- Mos përdorni, ruani ose lini 3D syzet ose bateritë afër zjarrit ose në vende me temperaturë të lartë, p.sh. në dritë direkt ose në makina të LCD ekranit

**LCD ekranit**

- Ndonëse LCD ekranit është prodhuar duke përdorur teknologji të lartë precize dhe mbi 99,99% të pikselëve janë funksional për përdorim efektiv. Megjithatë, disa pika të imta të zeza ose bardha (bardhë, kuq, blu ose jeshile) mund të paraqiten në LCD ekranin. Kjo është veti e LCD ekraneve dhe nuk paraqet defekt.
- Mos e shtypni ose gërvishitni filtrin e përmarrë dhe mos vendosni asgjë në maje të aparatit. Mund të shkaktohet fotografi e shtrëmbët ose dëmtim.
- Nëse aparati përdoret në vend të ftohje, një nollë mund të paraqitet në fotografi ose mund të erësohet. Kjo nuk është defekt. Këto fenomene zhduken pasi të ngrihet temperatura.
- Mund të paraqitet hije nëse pamje të qeta vazhdimisht shfaqen. Ato zhduken pas disa momente.
- Ekranit dhe shtrëpiza ngrohjen gjatë përdorimit. Ajo nuk është defekt.
- LCD ekranit përmban sasi të vogël të kristalit të lëngët. Disa gypa fluoroscente të përdorura në këtë TV aparat gjithashtu përmbajnë zivë. Respektoni rregullat e juaja lokale për largim.

**Mirëmbajtja dhe pastrimi i ekranit/shtëpizës së TV aparatit**

Siguroni që të largoni kyçësen e rrymës nga priza para se të filloni me pastrimin.

- Për të shmangur dëmtimin e materialit ose mbulesës së ekranit, respektoni paralajmërimet në vijim.
- Për të larguar pluhurin nga ekranit/shtëpiza, pastrojeni me leckë të butë. Nëse është përlyer shumë, pastroni me leckë të butë të zhytur pak në ujë me tretësirë detergjenti.
- Mos shpërkatni ujë ose detergjent drejt në TV aparatit. Mund të pikojë në fund të ekranit ose në pjesët e jashtme dhe mund të shkaktojë defekt.
- Mos përdorni leckë abrazive, pastrues alkalin/acidike, pluhur ose tretës të vrazhde siç janë alkoool, benzenë,



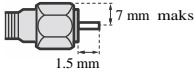
- tretës ose insektid. Nëse përdorni këto materiale ose pastroni me materiale gome ose vinil mund të rezultojë me dëmtim të ekranit dhe materialit të shtëpizës.
- Rekomandohet thithje periodike të hapjeve për ventilim për të siguruar ventilim të mirë.
- Gjatë rregullimit të këndit të aparatit, lëvizini ngadalë për të penguar që aparati të lëviz ose të rrëshqet nga mbajtësj0061.

## Pajisja zgjedhore

- Mbani komponentët zgjedhore ose pajisje të emeton rrezatim magnetik më larg TV aparatit. Përndryshe, mund të shkaktohet dëmtim të pamjes dhe zë.
- Kjo pajisje është testuar dhe kemi marrë konkluzion që përputhet me kufizimet e vendosura nga EMC direktiva duke përdorur kordon për sinjal lidhës më të shkurtër se 3 metra.

## Rekomandime për kyçësen e llojit F

Projektimi i telit të brendshëm nga pjesa e lidhjes duhet të jetë më pak se 1.5 mm.



(Vizitim për referencë për kyçësen së llojit F)

## Wireless funksioni i njësisë

- Mos e përdorni aparatit në afërsi të pajisjeve mjekësore (pacemaker) sepse mund të shkaktojë pengim të aparatit tjetër.
- Ndonëse aparati emeton/pranon sinjale të ngatërruar, kujdes gjatë pranimit të palejuar. Nuk marrim asnjë përgjegjësi për problemet që mund të shkaktohen.

## Kujdes gjatë përdorimit të telekomandës

- Kujdes polet gjatë vendosjes së baterive.
- Mos përdorni lloje të ndryshme të baterive bashkë ose të përzini të vjetra me të reja.
- Largoni bateritë në mënyrë të drejtë. Disa rajone e kanë rregulluar me ligj largimin e baterive. Ju lutemi të konsultoheni me autoritetet lokale.
- Kujdes gjatë përdorimit të telekomandës. Mos e shkëlqeni ose mos derdhni lëng ose diçka brenda.
- Mos e vendosni telekomandën në vend afër burimit të ngrohtësisë, në dritë direkt ose dhomë më lagështi.

## MBAJTËSJA PËR MUR

- Nëse TV pajisja e instaluar në mur përdoret për një kohë të gjatë, muri pas TV pajisjes mund të humb ngjyrën ose tapeti mund të zhvishet varësisht nga materiali që përdoret në mur.
- Nëse mbajtësja për mur largohet pas instalimit në mur, vrimat e vidhave do të mbesin.
- Mos e përdorni mbajtësen për mur në vende ku është nënshtruar dritlëvje mekanike.

## Largimi i TV aparatit



### Largimi i pajisjes së vjetër elektrike dhe elektronike (vlejnë tjera evropiane me sisteme të ndarë të grumbullimit)

Ky simbol në produktin ose paketimin tregon që produkti nuk duhet të hidhet bashkë me mbeturinat e shtëpisë. Në vend, duhet të dërgohet në vendin përkatës për grumbullim

për riciklim të pajisjes elektrike dhe elektronike. Duke siguruar që produkti largohet mirë, do të ndihmoni në parandalimin e konsekuencave potenciale negative për mjedisin jetësor dhe shëndetin e njerëzve, e cila mund të dëmtohet nga trajtimi i gabuar i mbeturinave të këtij produkti. Materialet për riciklim do të ndihmojnë të mbrohen resurset natyrore. Për informata më të hollësishme mbi e këtij produkti, ju lutemi kontaktoni zyren lokale civile, shërbimin për grumbullim e mbeturinave ose dyqanin në të cilin keni blerë produktin.



### Largimi i baterive (vlejnë për Bashkimin Evropian dhe shtete tjera evropiane me sisteme të ndarë të grumbullimit)

Ky simbol në bateritë ose në paketimin tregon që bateritë e dhëna me këtë produkt nuk duhet të

trajtohet sikur mbeturina shtëpiake. Për disa bateri, ky simbol mund të përdoret në kombinim me një simbol kimik. Simboli kimik për zhirvë (Hg) ose plumb (Pb) mund të shtohen nëse bateria përmban më tepër se 0.0005% zhirvë ose 0.004% plumb. Duke siguruar që produkti largohet mirë, do të ndihmoni në parandalimin e konsekuencave potenciale negative për mjedisin jetësor dhe shëndetin e njerëzve, e cila mund të dëmtohet nga trajtimi i gabuar i mbeturinave të këtij produkti. Materialet për riciklim do të ndihmojnë të mbrohen resurset natyrore. Nëse produktet për shkaqe sigurie, performancë ose integritet të dhënave kërkojnë lidhje permanente me bateri të inkomporuar, këtë bateri duhet të ndryshohet nga teknik i kualifikuar.

Për të siguruar që bateria do të trajtohet mirë, dorëzoni produktin në fund të jetës në pikë përkatëse për grumbullim për riciklim të pajisjes elektrike dhe elektronike.

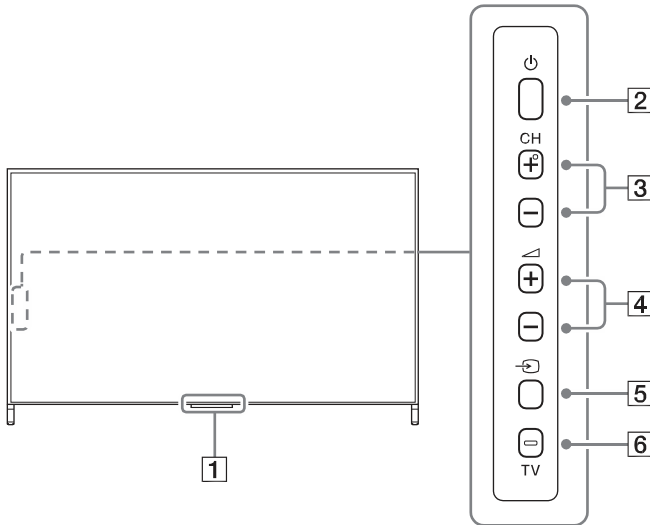
Për gjitha bateritë tjera, ju lutemi shikoni pjesën për largimin e baterisë nga produkti në mënyrë të sigurt.

Dorëzoni baterinë në pikën përkatëse për grumbullim për riciklimin e baterive të vjetra.

Për më tepër informata mbi riciklimin e këtij produkti ose baterisë, ju lutemi kontaktoni zyren lokale për shërbime, kompaninë për mbeturin ose shtetoren në të cilën keni blerë produktin.

# Pjesët dhe kontrollet

## Kontrollet dhe indikatorët



### 1 Censori i telekomandës\*1 / Censori i dritës\*1 / Ndrëçimi LED / 3D Sync Transmetuesi (KD-75X9105C vetëm)\*1

Ndrëçimet LED ndrizën ose shkyçen varësisht nga statusi i TV pajisjes.

- E bardhë  
Kur të kyçni TV pajisjen/modi i fotografisë të shkyçur, përditësim, etj.
- Kaltër  
Kur të lidhet me pajisje mobile pa tel.
- Rozë\*2  
Modi i incizimit.
- Qelibar  
Tajmeri është vendosur.

### 2 (Power)

### 3 CH +/- (Channel)

### 4 +/- (Volume)

### 5 (Input select)

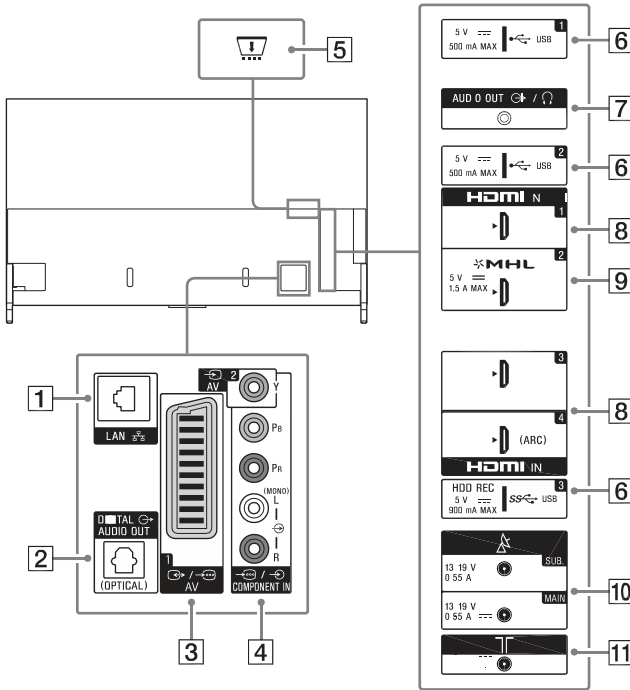
Shfaqni dhe zgjidhni burimin e sinjalit.

### 6 TV

Ndryshoni kanalet ose sinjalin nga ndonjë aplikacion tjetër.

\*1 Mos vendosni asnjë afër censorit.

\*2 Vetëm për rajone/shtete/TV modele të caktuara.



**1** LAN

**2** DIGITAL AUDIO OUT (OPTICAL)

**3** AV 1

- Lidhni me SCART kordon. Kur të lidhni dekoder analog, TV kërkuesi emeton sinjale të ngatërruar që duhet të dekodohen dhe dekoderi ç'bllokon sinjalet para se të transmetojë.

**4** AV 2, COMPONENT IN

- Për lidhje kompozite:  
Përdorni AV 2, dhe (L/R) COMPONENT IN\*1.
- Për lidhje komponentë: Përdorni Y, PB, PR, dhe (L/R).



**5** CAM (Conditional Access Module)

- Siguron qasje për të paguar TV shërbime. Për detaje, shikoni udhëzimet në manualin që vije bashkë me CAM modulën.
- Mos vendosni kartë të vogël drejtpërdrejtë në TV CAM vendin. Duhet të vendoset në Conditional Access Module që sigurohet nga distributori juaj.
- CAM nuk përmbahet në disa vende/rajone. Kontrolloni me distributorin tuaj.
- CAM mesazh mund të paraqitet kur të kaloni në program digjital pas përdorimit të internet videoeve.

**6** USB 1/2, USB 3 (HDD REC)\*2\*1

- Lidhja me USB pajisje të madhe mund të pengojë pajisjet tjera të lidhur bashkë me atë.
- Kur të lidhni USB pajisje të madhe, lidhni me USB 1 kyçësen.



**7 AUDIO OUT**  

- Për të dëgjuar zërin e TV pajisjes nëpërmjet pajisjeve të lidhura, shtypni **HOME**. Zgjidh [Settings] → [Sound] → [Headphone/Audio Out] dhe pastaj zgjidhni opsionin e duhur.

**8 HDMI IN 1/3/4**


- Nëse lidheni me audio sistem digjital që është kompatible me Audio Return Channel (ARC) teknologji, përdorni HDMI IN 4. Nëse jo, duhet të bëni një lidhje tjetër me DIGITAL AUDIO OUT (OPTICAL).

**9 HDMI IN 2/MHL**

- Mund të lidhni MHL (Mobile High-definition Link) pajisjen me anë të MHL HD kordonin.

**10**  **(Satellite input)**

Lidhni me antenën tuaj satelitore të jashtme.

**11**  **(RF input)**

Lidhni me antenën kabllovike ose të jashtme.

\*1 Kur të lidhni mono pajisje, lidhni me L (MONO) audio kyçësen.

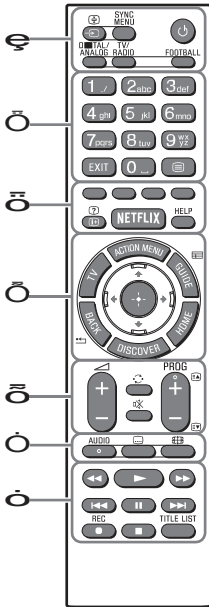
\*2 Vetëm për TV modele në vende/rajone të caktuara.

\*3 HDD REC funksioni do të lëshohet nga mesi i vitit 2015. Do të memi HDD REC funksionin automatikisht si përditësim softueri. Siguroni që TV pajisja është lidhur me internet. Nëse nuk keni internet, mund të shkarkoni softuerin nga ueb faqja për mbështetje të Sony me anë të kompjuterit tuaj. Për detaje mbi përditësimin, vizitoni ueb faqen për mbështetje të Sony. Për të qenë i informuar mbi datën e saktë të lëshimit, abonohuni në <http://www.sony.eu/support/2015tvnetworkupdate>

# Përdorimi i telekomandës

## Përshkrimi i pjesëve të telekomandës

### IR (infrakuq) telekomanda



- 1** (Input select/Text hold)  
Në TV mod: Shfaq dhe zgjidhni burimin hyrës.  
Në Text mod: Mbajeni faqen aktuale.

**SYNC MENU\*<sup>1</sup>**  
Shfaq BRAVIA Sync Menu.

(TV standby)  
Për kyçje/shkyçje të TV pajisjes (modi standaby)

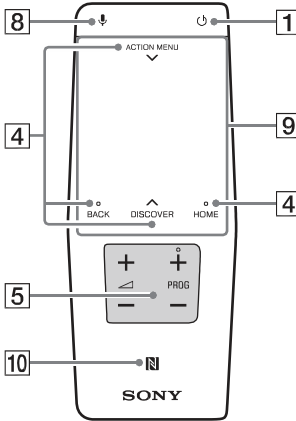
**DIGITAL/ANALOG**  
Kaloni mes modit digjital dhe analog.

**TV/RADIO**  
Ndryshoni mes TV ose Radio transmetim.

**FOOTBALL\*<sup>1</sup>**  
Kyçni Live Football Modin ose shkyçni (kur e keni këtë opsion në dispozicion).

### Telekomanda me prekje

Për modelet të furnizuuar me telekomandë me prekje.



- 2** **Butonat numerik**

**EXIT**  
Kthehuni në menyë paraprake ose dilni nga menyja. Kur keni aplikacion interaktiv në dispozicion, shtypni për të dalë nga shërbimi.

(Text)  
Shfaq informacionet tekstuale.

- 3** **Butonat me ngjyrë**  
Bëjeni funksionin përkatës në atë kohë.

(Info/Text reveal)\*<sup>1</sup>  
Shfaq informacionet.

**NETFLIX\*<sup>1</sup>**  
Qasje në "NETFLIX" shërbimin në internet.

**HELP**

Shfaq Help Menu.

**4 ACTION MENU**

Shfaq një luste të funksioneve kontestuale. Mund të shfaqeni edhe duke rëshqitur gishtin nga **ACTION MENU** në telekomandën me prekje.

**TV\*1**

Ndryshoni në TV kanal ose sinjal nga ndonjë aplikacion tjetër.

**GUIDE/☰\*1**

Shfaq udhëzuesin digjital për programe.

**BACK/←**

Kthim në menyën paraprake.

**HOME**

Shfaq TV Home Menu.

**DISCOVER**

Silleni shiritin e përmbajtjes për të kërkuar përmbajtje. Mund të Lansoni Content Bar duke rëshqitur gishtin nga **DISCOVER** në telekomandën me prekje.

**↑/↓/←/→⊕ (Item select/Enter)****5 ▲ +/- (Volume)**

Rregulloni zërin.

**⏏ (Jump)**

Kërceni mes dy kanaleve ose sinjaleve. TV pajisja ndryshon mes kanalit aktual ose sinjalit dhe kanalit e fundit ose sinjalit që ishte zgjedhur.

**🔇 (Muting)**

Heqni zërin. Shtypni sërish për të kthyer zërin.

**PROG +/-/⏮/⏭**

Në TV mod: Zgjidhni kanal.  
Më Text mod: Zgjidhni fjalën vijuese (⏮) ose paraprake (⏭).

**6 AUDIO**

Ndryshoni gjuhën për programin aktual që jeni duke shikuar.

**⋮ (Subtitle setting)**

Kyçni ose shkyçni titrat (kur është ky opsion në dispozicion)

**⏏ (Wide mode)**

Ndrysho formatin e ekranit.

**7 ⏮/⏭/⏪/⏩/⏴/⏵**

Përdorni përmbajtjet media në TV dhe në BRAVIA Sync pajisjet kompatible të lidhura.

**● REC\*1\*2**

Incizoni programin aktual me USB HDD funksionin e incizimit.

**TITLE LIST\*1**

Shfaqni listën e titujve.

**8 🎤 (Microphone)**

Përdorni funksionin e zërit (p.sh. kërkoni përmbajtje të ndryshme duke përdorur zërin)

**9 Touchpad**

Përdorni TV pajisjen me telekomandën me prekje

**10 📶 (NFC)**

Prekeni pajisjen (p.sh. disa modele të Xperia) për përputhen me funksionin One-touch mirroring, dhe pastaj përmbajtja shfaqet në ekranin e TV pajisjes.

\*1 Vendi, gatishmëria dhe funksioni i butonit të telekomandës mund të dallojnë varësisht nga vendi/rajoni/TV modeli.

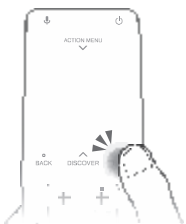
\*2 HDD REC HDD REC funksioni do të lëshohet nga mesi i vitit 2015. Do të kemi HDD REC funksionin automatikisht si përditësim softueri. Siguroni që TV pajisja është lidhur me internet. Nëse nuk keni internet, mund të shkarkoni softuerin nga ueb faqja për mbështetje të Sony me anë të kompjuterit tuaj. Për detaje mbi përditësimin, vizitoni ueb faqen për mbështetje të Sony. Për të qenë i informuar mbi datën e saktë të lëshimit, abonohuni në <http://www.sony.eu/support/2015tvnetworkupdate>

## Përdorimi i telekomandës me prekje

Telekomanda me prekje mund të përdoret vetëm pas çiftimit të TV pajisjes. Për të bërë çiftimin, ndiqni udhëzimet në ekran. Menyja për çiftim mund të shfaqet duke shtypur butonin në TV për 5 sekonda ose zgjidhni [Settings] - [Touchpad Remote Control settings] - [Pair Touchpad Remote Control].

## Shfaqja e udhëzuesit për përdorim të ekranit me prekje

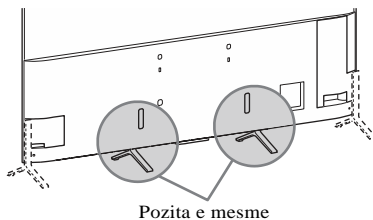
1 Shtyp HOME.



2 Zgjidh [Settings] - [Touchpad Remote Control settings] - [Start Introduction/Tutorial].

## Vendosja e mbajtëses (Alternative)

Mund të ndryshoni mbajtësen nga skaji në pozitë të mesme duke i ndjekur udhëzimet me poshtë.

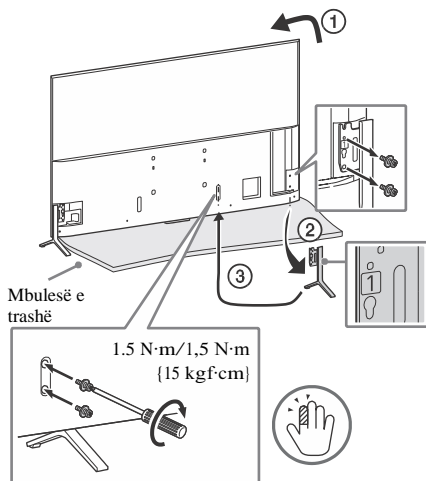


### Shënim

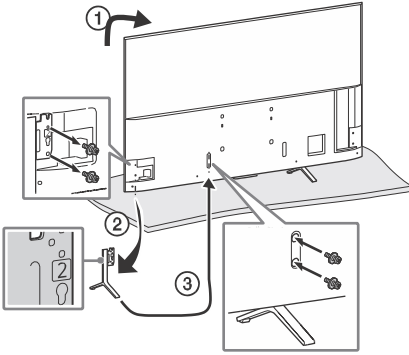
- Dy ose më tepër persona janë të nevojshëm për të kryer këtë instalim.
- Kujdes mos të kapni gishtat gjatë instalimit.

### KD-75X9105C/65X9005C

1

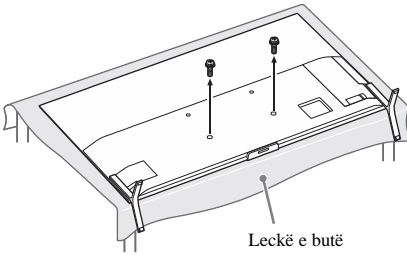


2

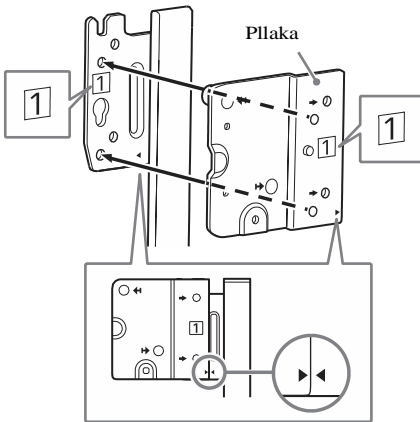


**KD-55X9005C**

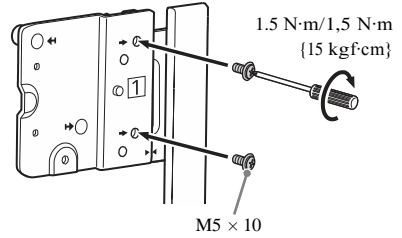
- 1 Largoni vidhat e poshtme dhe pastaj një nga mbajtësja.



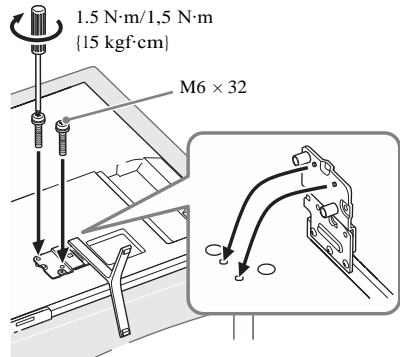
- 2 Vendosni pllakën e mbajtëses (e dhënë me TV) në mbajtësen individualisht.



- 3 Shtrengojeni pllakën me mbajtësen për me vidhat (M5×10) (të dhënë me TV pajisjen).

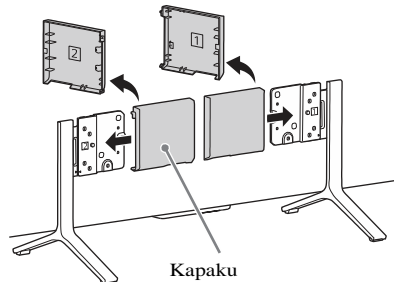


- 4 Vendosni mbajtësen me pllakën në pozitën e mesme dhe pastaj shtrengoni vidhat (M6×32) (të dhënë me TV pajisjen).



- 5 Bëjeni të njëjtën edhe me anën tjetër të mbajtëses.

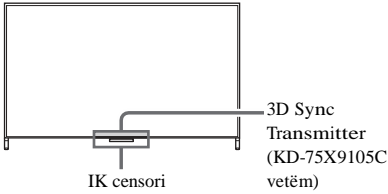
- 6 Vndosni kapakët e mbajtëses (të dhënë me TV pajisjen).



SQ

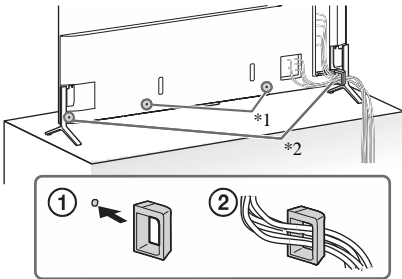
## Shënim

- Dy ose më tepër persona janë të nevojshëm për të kryer këtë instalim.
- Siguroni që mos të ketë asgjë përpara TV-së.

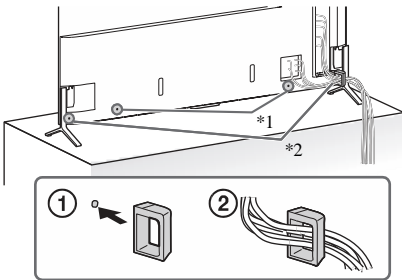


## Mbledhja e kordonëve

### KD-75X9105C/65X9005C



### KD-55X9005C

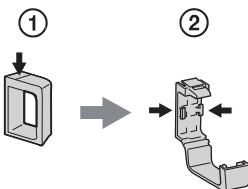


\*1 Pozita e kapëses së kordonëve kur mbajtësja është vendosur në pozitën e mesme.

\*2 Pozita e kapëses së kordonëve kur mbajtësja është vendosur në pozitën në skaj.

## Shënim

- Për të larguar kapësen nga TV aparati, shtypeni në majë të kapëses ① dhe pastaj shtypeni anash ② sikur në figurën.



## Lidhja e aparateve tjera

Për më tepër informacione për lidhjet, shikoni Guide.

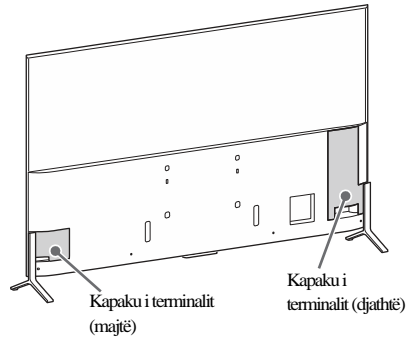
## Shënim

- Për të zgjedhë pajisjet e lidhura me TV aparatin, shtyp

## Për të lidhur satelitin

Lidhja për hyrje tokësore/kabllovike dhe satelit.

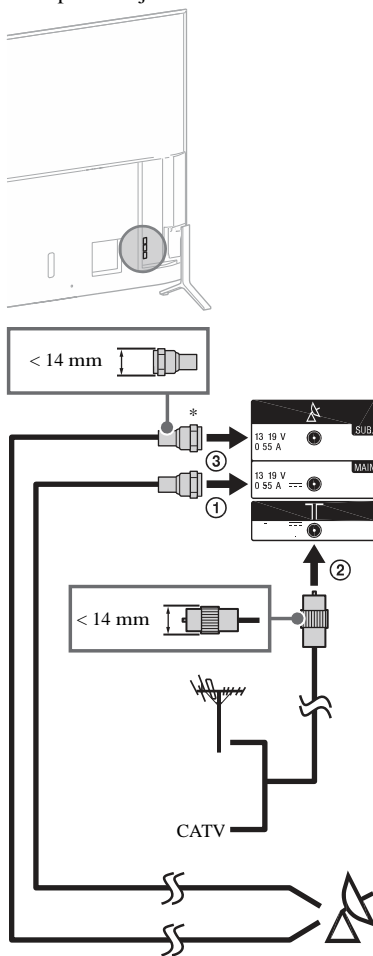
① → ③ hapat e lidhjes



## Për të lidhur satelitin

Lidhja për hyrje tokësore/kablloviqe dhe satelit.

① → ③ hapat e lidhjes

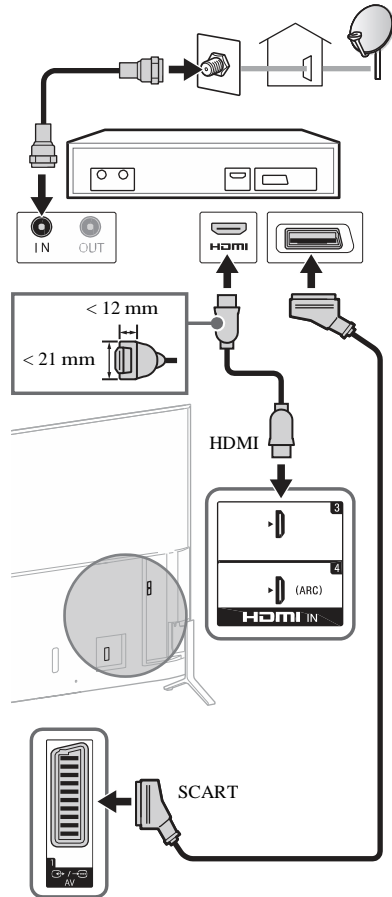


\* Lidhni vetëm kur jeni duke përdorur modin e kërkuesit të dyfishtë.

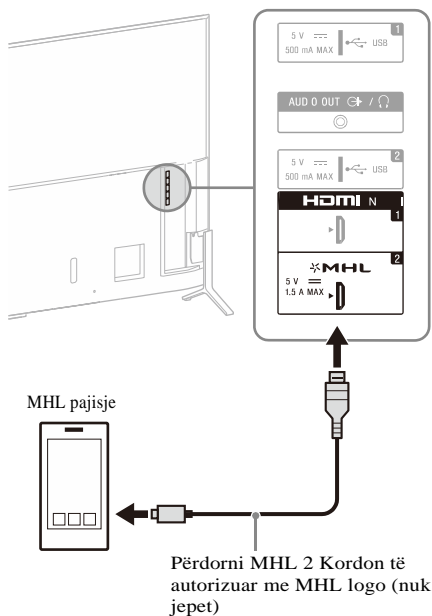
## Lidhja me kuti satelitore

Lidhni TV pajisjen duke përdorur HDMI ose SCART kordon.

SQ



## Lidhja me MHL pajisje



TV aparati në kohën e njëjtë karrikoni aparatin kompatible me MHL dhe lëshon fotografitë/muzikën/videt. Mund të përdorni telekomandën për të kontrolluar MHL aparatin. Mund të përdorni telekomandën e TV pajisjes për të kontrolluar MHL pajisjen kompatible.

### Shënime

- Nëse [MHL Charging during Standby] është në [On], mund të vazhdoni me karrikimin e aparatit MHL madje edhe nëse TV aparati është në modin Standby.
- Përdorni MHL 3 Kordon të autorizuar me MHL logo për 4K telefon të mençur ose aparate celulare.



# Instalimi i TV aparatit në mur

## Përdorimi i mbajtëses së dhënë për mur

### Për konsumatorët

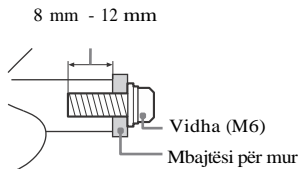
Duhet ekspertizë e mjaftueshme për instalimin këtij produkti. Siguroni që të kontraktoni distributorët e Sony ose kontraktues të licencuar dhe kushtoni vëmendje të veçantë sigurisë gjatë instalimit. Sony nuk është përgjegjëse për dëmtime ose lëndime të shkaktuar nga keqtrajtimi ose instalimi i gabuar ose instalimin e mjetëve tjera përveç atij të caktuar. Të drejtat tuaja statusore (nëse janë) nuk do të ndikohen

### Për distributorët e Sony

Duhet ekspertizë e mjaftueshme për instalimin këtij produkti. Siguroni që të lexoni këtë manual përdorimit në detaje për të bërë punën e instalimit në mënyrë të sigurtë. Sony nuk është përgjegjëse për dëmtime ose lëndime të shkaktuar nga keqtrajtimi ose instalimi i gabuar. Ju lutemi të ktheni këtë manual konsumatorit pas instalimit.

## Për mbrojtje të produktit dhe shkaqe sigurie, Sony rekomandon që instalimin e TV aparatit në mur të bëhet nga profesionist të kualifikuar. Mos tentoni të instaloni vetëm.

- Ndiqni udhëzimet e dhëna me mbajtësen për modelin tuaj. Duhet një nivel i mjaftueshëm i ekspertizës për të instaluar këtë TV aparat, veçanërisht për të caktuar fuqinë e murit për të mbajtur peshën e TV aparatit.
- Gjatësia e vidhave për mbajtësin dallojnë varësisht nga trashësia e mbajtësit. Ju lusim të shikoni me vëmendje figurën më poshtë.



### Shënim

- Shikoni faqe 4 (Informacione sigurie) dhe faqe 6 (Paralajmërimë) në MBAJTËSEN PËR MUR parasë të instaloni mbajtësen.
- Kur të instaloni sërish mbajtësen për tavolinë, siguroni që të vendosni vidhat (të larguar më para) në vrimat e tyre në pjesën mbrapa TV pajisjes.

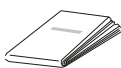
## 1 Përgatitni pjesët e duhura.

### Aksesorët e mbajtëses (të dhënë)

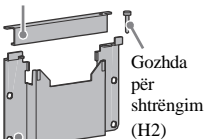
A Skemë në letër H Mbajtëse për mur

J Shufra në formë U K Mbulesa

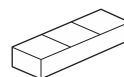
L M6 × 20



Pllaka për shtrëngim (H1)



Mbajtëse për mur (H3)



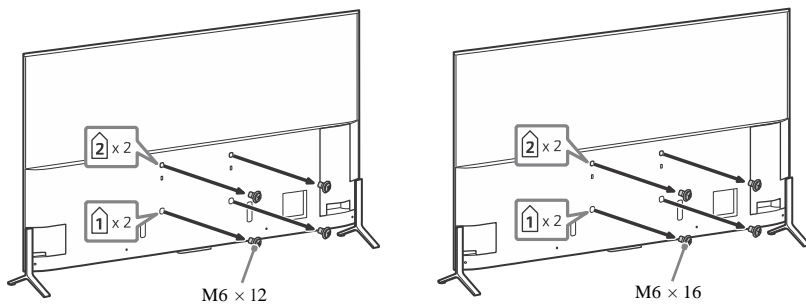
(KD-75X9105C  
vetëm)

## Vidhat për mbajtësen për mur (8 mm në diametër, nuk jepen) (4)

2 Largoni vidhat nga pjesa mbrapa TV pajisjes para se të vendosni shufrën në formë U.

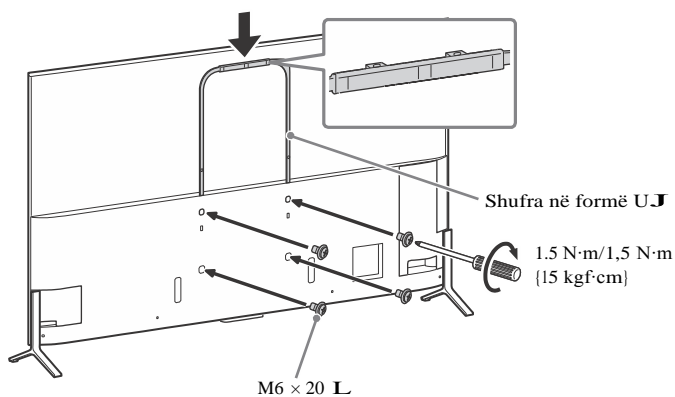
**KD-75X9105C**

**KD-65X9005C / 55X9005C**

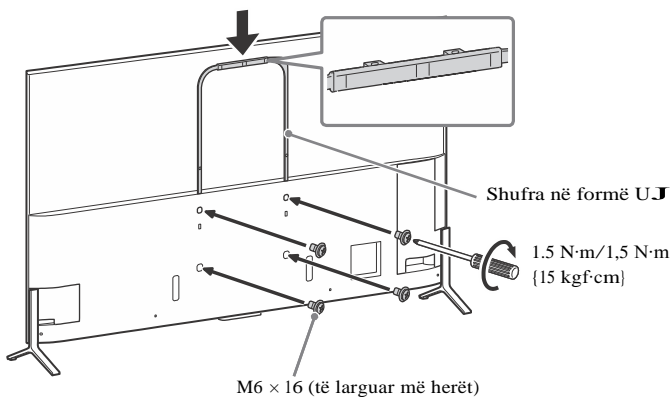


3 Vendosni shufrën në formë U. (Jepet me TV pajisjen) në pjesën mbrapa TV-së.

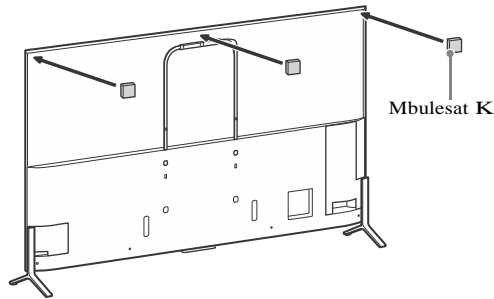
**KD-75X9105C**



**KD-65X9005C / 55X9005C**

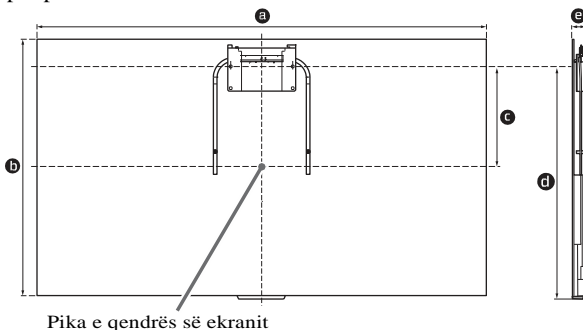


4 Vendosi mbulesat K mbrapa TV pajisjes.



5 Siguroni që mur ka mjaft hapësirë për TV aparatin dhe mund të mbajë peshën e së paku katër herë më të madhe se TV aparati.

Shikoni tabelën më poshtë për instalimin e TV aparatit në mur. Shikon manualin e TV aparatit tuaj për peshën.



Pika e qendrës së ekranit

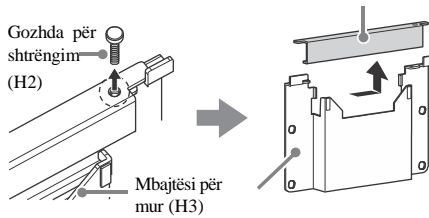
Njësia: mm

Emri i modelit	Dimensionet e ekranit		Dimensioni për mesin e ekranit	Gjatësia për montim	
	a	b	c	d	e
KD-75X9105C	1,672	959	387	871	50
KD-65X9005C	1,451	835	325	747	40
KD-55X9005C	1,232	712	263	624	40

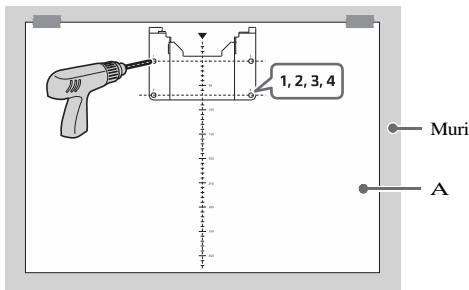
**Shënim**

- Numrat në tabelë mund të dallojnë varësisht nga instalimi.

- 6 Tërhiqni gozhdën për shtrëngim (H2) dhe largoni pllakën për shtrëngim (H1) nga mbajtësi për mur H.

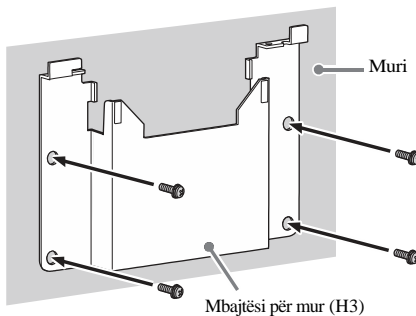


- 7 Ngjitni skemën në letër A në mur dhe shponi vrimat sipas numrit në Mostrën në letër A me anë të shpuarës elektrike.

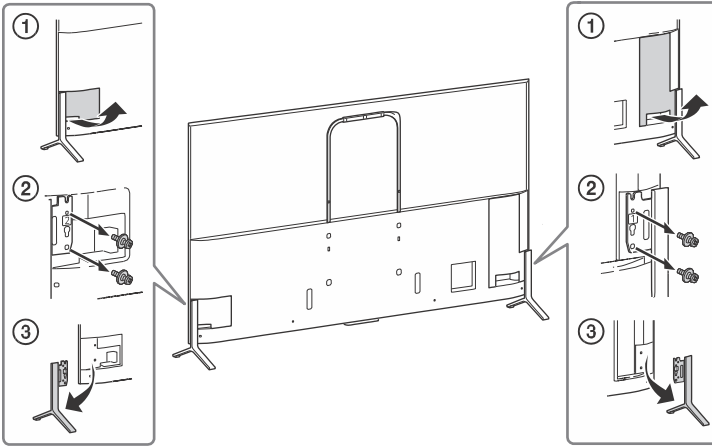


- 8 Largoni skemën në letër A nga muri.

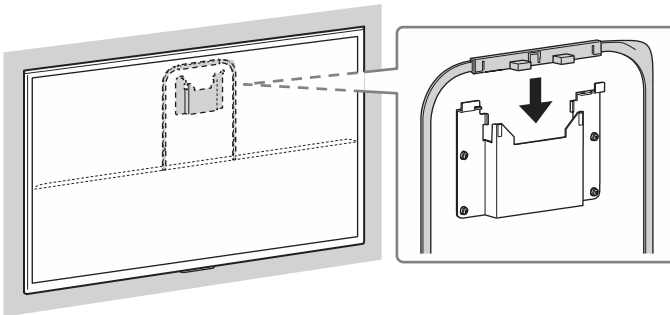
- 9 Vendosni mbajtësin për mur (H3) (të dhënë me TV pajisjen) në mur drejtë duke përdorur vidha (8 mm në diametër, nuk jepen).



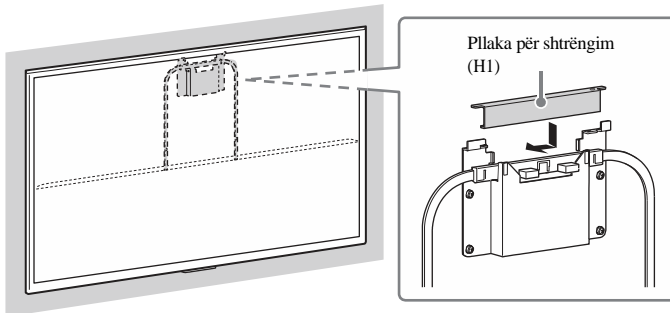
- 10 Largoni kapakët e terminaleve dhe largoni mbajtësin për tavolinë nga TV-ja duke e kapur për poshtë TV pajisjen.



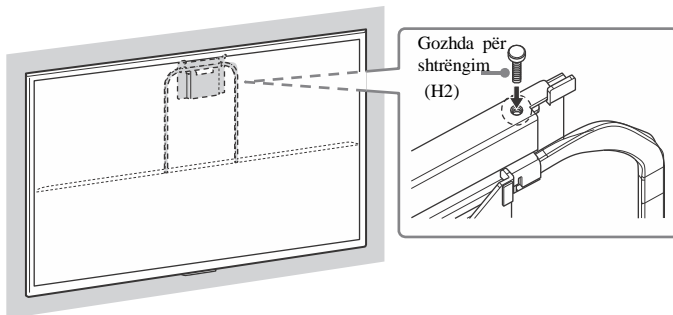
- 11 Vareni shufrën në formë U për mbajtësin në mur.



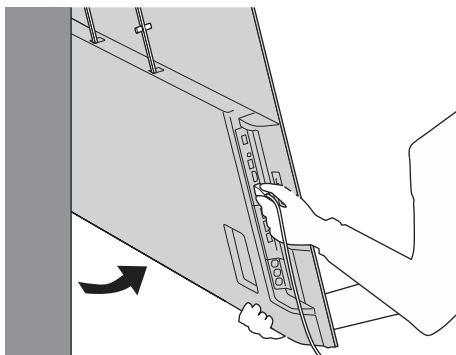
- 12 Vendosni pllakën për shtrëngim (H1) (e dhënë me TV pajisjen).



### 13 Vendosi gozhdën për shtrëngim (H2) (e dhënë me TV pajisjen).

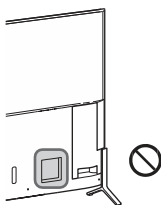


### 14 Lidhni kordonët duke e lakuar nga përpara.



#### Shënime

- Dy persona janë të nevojshëm për të bërë këtë instalim..
- Siguroni që të keni lidhur shufrën në formë U gjatë vendosjes së TV pajisjes.
- Nëse përdorni kaçavidë elektrike, vendosni fuqinë në rreth 1.5 N-m (15 kgf-cm).
- Nuk do të mund të përdorni disa prej terminaleve mbrapa TV pajisjes kur të përdorni këtë stil montimi.



## Përdorimi i mbajtëses zgjedhore

Ky manual përdorimi tregon vetëm hapat e përgatitjes së instalimit para se të instalohet në mur.

### Për konsumatorët:

Për arsye të mbrojtjes dhe sigurisë së produktit, Sony ju rekomandon që instalimin e TV-së të bëjnë distributorët e Sony ose kontraktues të licencuar. Mos tentoni të instaloni vetë.

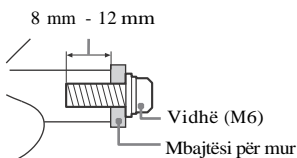
### Për distributorët dhe kontraktuesit:

Kini kujdes të plotë për sigurinë gjatë instalimit, mirëmbajtjes periodike dhe testimit të këtij produkti.

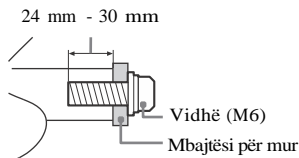
### Për mbrojtje të produktit dhe shkaqe sigurie, Sony rekomandon që instalimin e TV aparatit në mur të bëhet nga profesionist të kualifikuar. Mos tentoni të instaloni vetëm.

- Ndiqni udhëzimet e dhëna me mbajtësin për modelin tuaj. Duhet një nivel i mjaftueshëm i ekspertizës për të instaluar këtë TV aparat, veçanërisht për të caktuar fuqinë e murit për të mbajtur peshën e TV aparatit.
- Gjatësia e vidhave për mbajtësin dallojnë varësisht nga trashësia e mbajtësit. Ju lusim të shikoni me vëmendje figurën më poshtë.

Vrima e vidhës për mbajtësin zgjedhor  
(Pjesa e epërme)



Vrima e vidhës për mbajtësin zgjedhor  
(Pjesa e poshtme)



Duhet përvojë e caktuar për instalimin e këtij produkti, posaçërisht për caktimin e fuqisë së murit i cili duhet të mbajë peshën e TV aparatit. Më mirë të keni besim për instalimin e produktit furnizuesve të Sony ose autoriteteve të licencuar dhe të kushtojnë vëmendje të posaçme sigurisë gjatë instalimit. Sony nuk është përgjegjëse për ndonjë dëmtim ose lëndim të shkaktuar nga instalimi i gabuar.

Përdorni mbajtësin për të instaluar TV aparatit në mur.

Gjatë instalimit të mbajtësit, gjithashtu shikoni edhe udhëzimet dhe udhëzimin për instalim që vije me mbajtësin për mur.

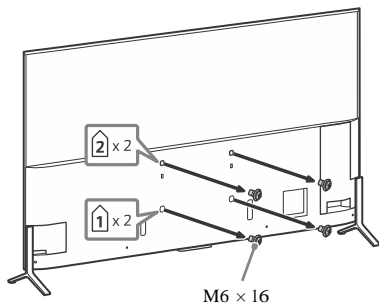
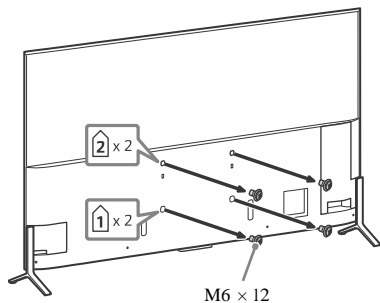
#### Shënim

- Siguroni që të ruani vidhat e larguar në vend të sigurt, sa më larg nga fëmijët.

1 Largoni vidhat nga pjesa mbrapa TV pajisjes para se të vendosni shufrën në formë U.

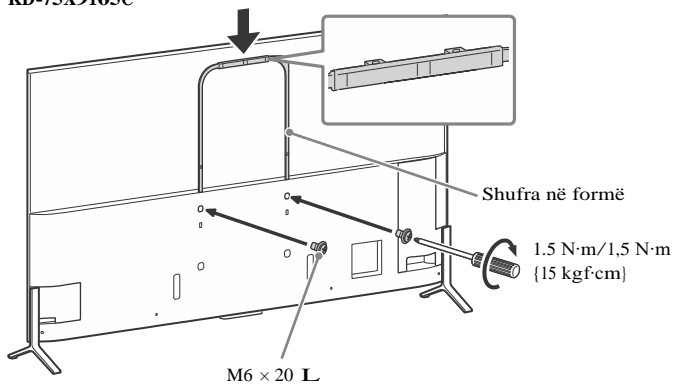
**KD-75X9105C**

**KD-65X9005C / 55X9005C**

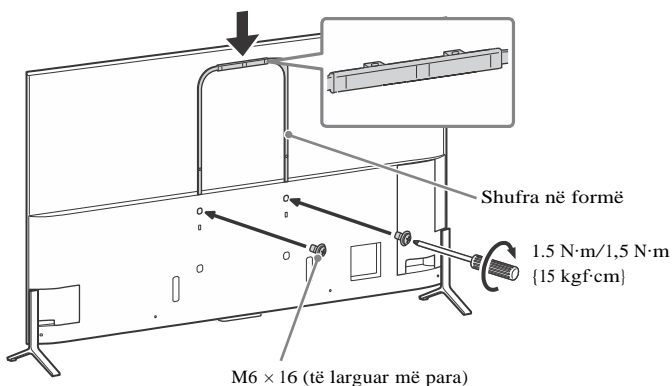


2 Vendosni shufrën në formë U **J** (e dhënë me TV pajisjen) në pjesën mbrapa TV pajisjes.

**KD-75X9105C**



**KD-65X9005C / 55X9005C**





## Mënjanimi i problemeve

Për të mbajtur softuerin e TV-së më të ri, duhet të shkarkoni informacionet e fundit të softuerit me anë të sistemit digjital për transmetim ose internet dhe të përditësoni softuerin. Zgjidhni [Update Now] për të filluar përditësimin. LED ndriçimi ndriçon ngjyrë bardhë gjatë përditësimit. Mos e shkyçni ose largoni nga rryma TV pajisjen gjatë përditësimit. Nëse po, përditësimi mund mos të përfundojë tërësisht dhe mund të shkaktojë defekt të softuerit. Përditësimet e softuerit zgjasin deri më 30 minuta. Nëse nuk dëshironi që të përditësoni softuerin automatikisht, shtypni **HOME** dhe zgjidh [Help] → [System software update] → [Automatic software download] → **[OFF]**.

Kur të largoni TV pajisjen nga rryma dhe e kyçni sërish, ajo mund mos të kyçet për një kohë edhe nëse e shtypni butonin për kyçje në telekomandë ose TV pajisje sepse duhet pak kohë për të nisur sistemin. Pritni rreth 10 deri 20 sekonda dhe pastaj përdorni sërish.


**Kur LED indikatorin ndriçon kuq, numëroni sa herë ndriçon (intervali kohor është tre sekonda).** Nëse LED indikatorin ndriçon kuq, rifilloni TV aparatun duke e larguar kordonin e rrjetit nga TV për rreth 2 minuta, pastaj kyçeni sërish TV pajisjen. Nëse problemi vazhdon, kontaktoni distributorin ose qendrën e servisit të Sony me numrin e ndriçimeve të LED me ngjyrë kuqe (intervali kohor është tre sekonda). Largoni rrymën kryesore dhe informoni distributorin ose qendrën e servisit të Sony.

**Kur LED drita nuk ndriçon, kontrolloni opsionet më poshtë.**

Mund të shikoni edhe [Troubleshooting] në i-Manual ose bëni vetë diagnozë duke zgjedhur [Help] → [Self Diagnostics]. Nëse problemi vazhdon, dërgoni TV aparatun tuaj për servil tek tekniku i kualifikuar.

## Probleme dhe zgjidhje

**Nuk ka fotografi (ekrani i errët) dhe nuk ka zë.**

- \* Kontrolllojeni antenën (e jashtme)/lidhjen kabllovice.
- \* Kyçeni TV aparatun në rrymë dhe shtypni  në TV aparatun ose telekomandën.

**Disa programe nuk mund të kyçen.**

- \* Kontrolllojeni antenën (të jashtme)
- \* Kordonin satelitor mund të ketë prekje ose mund të ketë probleme me lidhjen e kordonit. Kontrolloni lidhjen e kordonit dhe pastaj shkyçeni TV aparatun me kyçësen kryesore dhe kyçeni sërish.
- \* Frekuencën që jeni kyçur nuk është në lidhje. Konsultoni kompaninë që bën transmetimin e sinjalit satelitor.

**Nuk mund të gjenden TV programe kabllovice.**

- \* Kontrolloni lidhjen kabllovice ose konfigurimin e kërkimit.
- \* Provoni [Digital Auto Tuning] duke zgjedhur [Antenna] në vend të [Cable].

**Telekomanda nuk funksionon.**

- \* Ndryshoni bateritë.

**[Parental Lock] fjalëkalimi është harruar.**

- \* Shënoni 9999 për PIN kodin. (PIN kodi 9999 çdoherë pranohet.)

**TV surroundët bëhen të ngrohtë.**

- \* Kur përdoret TV aparati për një periudhë të Gjatë, surroundët bëhen të ngrohtë. Mund të ndjeni ngrohtë kur të prekni aty me dorë.

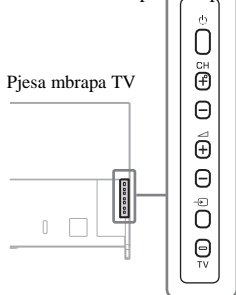
**Ngrihet pamja ose zëri, ekran i zbrazët ose TV**

**aparati nuk reagon në butonat e TV ose telekomandës.**

- \* Bëni një rifillim të TV aparatit duke e larguar kyçësen nga priza për dy minuta dhe pastaj duke e kyçur sërish.

, CH+/-, </>, +/-, ↑/↓/←/→, +, [ ] dhe TV butonat nuk mund të gjenden në TV aparatit.

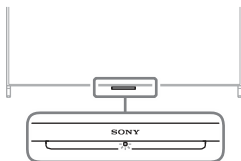
\* Shikoni figurën më poshtë për të gjetur këto butona në mbrapa TV aparatit.



### LED ndriçimi është kyçur.

\* Nëse nuk dëshironi që LED ndriçimi të ndizet, mund të shkyçni.

Shtyp HOME dhe zgjidh [Settings] → [Illumination LED] → [Off].



### Nuk mund të lidhet me ruter pa tel me WPS.

\* Nëse përdorni WEP siguri, zgjidh [Easy] → [Wi-Fi] → [Connect by scan list]. Pastaj, zgjidhni emrin e rrjetit (SSID) që dëshironi të lidhni.

### Nuk mund të gjejë emrin e duhur në listën e rrjeteve.

\* Zgjidh [Manual Entry] dhe shtyp [ ] për të hyrë në emrin e rrjetit.

## Specifikimet

### Sistemi

Sistemi i ekranit

LCD (Liquid Crystal Display) ekran, LED Backlight

TV sistemi

Varësisht nga shtetit/rajoni

Analog: B/G, D/K, L, I

Digjital: DVB-T/DVB-C

DVB-T2

Satelit: DVB-S/DVB-S2

Ngjyra/video sistemi

Analog: PAL, SECAM, NTSC3.58 (Vetëm Video),

NTSC4.43 (Vetëm video).

Digjital: Shikoni i-Manual.

Mbulimi i kanaleve

Analog: UHF/VHF/ kordon sipas rajonit/shtetit tuaj.

Digjital: UHF/VHF/ kordon sipas rajonit/shtetit tuaj.

Satelit: IF frekuencë 950-2150 MHz

Zëri

7.5 W + 7.5 W + 7.5 W + 7.5 W

Teknologjia pa tel

Protokoll IEEE802.11ac/a/b/g/n

(IEEE802.11ac mund mos të jetë e gatshme varësisht nga vendi/rajoni).

Bluetooth Version 4.1

### Kyçëset hyrëse/dalëse

Antena/kabllovice

75 ohm terminal i jashtëm për VHF/UHF

Antena satelitore MAIN/SUB

Konektor femër F-Iloj IEC169-24, 75 ohm.

DiSEqC 1.0, LNB 13 V/18 V & 22 kHz tone,

Kordon i vecantë për shpërndarje EN50494.

[ ] / [ ] AV1

21- pin scart konektor përfshirë audio/video

hyrje, RGB hyrje dhe TV audio/video dalje.

[ ] / [ ] COMPONENT IN

YPbPr (Component Video): 1080p (50, 60 Hz),

1080i (50, 60 Hz), 720p (50, 60 Hz), 576p, 576i,

480p, 480i

Audio hyrje (fono kyçëse)

[ ] AV2

Video hyrje (fono e rëndomtë me pin me Y hyrje)

HDMI IN 1, 2, 3, 4 (përmban 4K rezolucion)

Video (2D):

4096 × 2160p (50, 60 Hz)\*1\*2, 4096 × 2160p (24 Hz)\*2, 3840 × 2160p (50, 60 Hz)\*1, 3840 × 2160p (24, 25, 30 Hz), 1080p (30, 50, 60 Hz), 1080/24p, 1080i (50, 60 Hz), 720p (30, 50, 60 Hz), 720/24p, 576p, 576i, 480p, 480i, PC Formate

\*1 YCbCr 4:2:0 / 8bit vetëm

\*2 3840 × 2160p shfaqet kur 4096 × 2160p sinjal pranohet

Video (3D) (vetëm modelet kompatible me 3D):

Frame Packing: 1080p (30 Hz), 1080/24p, 1080i (50, 60 Hz), 720p (30, 50, 60 Hz), 720/24p  
Side-by-Side: 1080p (50, 60 Hz), 1080/24p, 1080i (50, 60 Hz), 720p (50, 60 Hz)  
Over-Under: 1080p (30, 50, 60 Hz), 1080/24p, 1080i (50, 60 Hz), 720p (50, 60 Hz)

Audio: 5.1 channel linear PCM: 32, 44.1, 48, 88.2, 96, 176.4 dhe 192 kHz, 16, 20 dhe 24 bit, Dolby Digital dhe DTS

ARC (Audio Return Channel) (HDMI IN 4 vetëm)

MHL (HDMI IN 2)

Video (2D):

4096 × 2160p (24 Hz)\*, 3840 × 2160p (24, 25, 30 Hz), 1080p (30, 50, 60 Hz), 1080/24p, 1080i (50, 60 Hz), 720p (30, 50, 60 Hz), 720/24p, 576p, 576i, 480p, 480i

\* 3840 × 2160p shfaqet kur 4096 × 2160p sinjal pranohet



Video (3D) (vetëm modelet kompatible me 3D):

Frame Packing: 1080p (30 Hz), 1080/24p, 1080i (50, 60 Hz), 720p (30, 50, 60 Hz), 720/24p  
Side-by-Side: 1080p (50, 60 Hz), 1080/24p, 1080i (50, 60 Hz), 720p (50, 60 Hz)  
Over-Under: 1080p (30 Hz), 1080/24p, 1080i (50, 60 Hz), 720p (50, 60 Hz)

Audio: 5.1 channel linear PCM: 32, 44.1, 48, 88.2, 96, 176.4 dhe 192 kHz, 16, 20 dhe 24 bit, Dolby Digital dhe DTS


 DIGITAL AUDIO OUT (OPTICAL)

Kyçëse optike digjitale (PCM dy kanal linear PCM, Dolby Digital, DTS)

AUDIO OUT,  /  (Stereo mini kyçëse)

Kufje, audio dalje, Subwoofer

 1,  2,  3 (HDD REC)\*

USB port për pajisje  3 USB HDD pajisje për REC veçori)

USB port 1 dhe 2 përbajnë USB High Speed USB (USB2.0).

USB port 3 përbajnë Super Speed USB (USB3.0).

\* Vetëm për modele të caktuara për vende/rajone.



CAM (Conditional Access Module) hyrje

 LAN

10BASE-T/100BASE-TX konektor (Varësisht nga rrethina e punës së rrjetit, shpejtësia e lidhjes mund të dallojë. 10BASE-T/100BASE-TX shpejtësia dhe komunikimi nuk garantojen për këtë TV aparat)

Tjetër

Pajisje plotësuese

Wireless subwoofer: SWF-BR100  
MHL kordon: DLC-MC10, DLC-MC20, DLC-MC30  
3D syze aktive: TDG-BT500A (KD-75X9105C)



3D syze pasive: TDG-500P (KD-65X9005C / 55X9005C)



Temperatura e punës

0 °C – 40 °C

Lagështia e punës

10 % – 80 % RH (pa kondensim)

Rryma dhe tjerat

Rryma

220 V - 240 V AC, 50 Hz

Klasa e efikasitetit

KD-75X9105C: A  
KD-65X9005C: A  
KD-55X9005C: B

Madhësia e ekranit (diagonale) (Rreth)

KD-75X9105C: 189.3 cm / 75 inç  
KD-65X9005C: 163.9 cm / 65 inç  
KD-55X9005C: 138.8 cm / 55 inç

Harxhimi i rrymës

Në mënyrë [Standard]

KD-75X9105C: 175 W  
KD-65X9005C: 157 W  
KD-55X9005C: 138 W

Në mënyrë [Vivid]

KD-75X9105C: 336 W  
KD-65X9005C: 305 W  
KD-55X9005C: 268 W

Konsumimi mesatar vjetor i energjisë \*1

KD-75X9105C: 243 kWh  
KD-65X9005C: 218 kWh  
KD-55X9005C: 191 kWh

## Konsumimi i energjisë në Stand By <sup>\*2,3</sup>

0.50 W (28 W në softuer / EPG përditësim mode)

Rezolucioni

3,840 pika (horizontale) × 2,160 vija (vertikale)

## Dalje e matur

USB 1/2: 5 V,     , 500 mA MAX

USB 3: 5 V,     , 900 mA MAX

MHL (HDMI IN2): 5 V,     , 1.5 A MAX

## Dimensione (përreth) (gj x gj x l)

### Me mbështetësen

Pozita në skaj:

KD-75X9105C: 167.2 × 103.1 × 33.6 cm

KD-65X9005C: 145.1 × 89.7 × 25.7 cm

KD-55X9005C: 123.2 × 77.4 × 25.7 cm

Pozita në mes:

KD-75X9105C: 167.2 × 103.1 × 33.6 cm

KD-65X9005C: 145.1 × 89.7 × 25.7 cm

KD-55X9005C: 123.2 × 76.6 × 25.7 cm

### Pa mbështetësen

KD-75X9105C: 167.2 × 95.9 × 5.0 cm

KD-65X9005C: 145.1 × 83.5 × 3.9 cm

KD-55X9005C: 123.2 × 71.2 × 3.9 cm

## Gjerësia e mbajtëses (Rreth)

Pozita në skaj:

KD-75X9105C: 166.9 cm

KD-65X9005C: 144.9 cm

KD-55X9005C: 123.0 cm

Pozita në mes:

KD-75X9105C: 74.0 cm

KD-65X9005C: 57.6 cm

KD-55X9005C: 53.0 cm

## Pesha (përreth)

### Me mbështetësen

KD-75X9105C: 35.1 kg

KD-65X9005C: 24.0 kg

KD-55X9005C: 19.7 kg

### Pa mbështetësen

KD-75X9105C: 33.7 kg

KD-65X9005C: 23.2 kg

KD-55X9005C: 18.4 kg

\*1 Konsumimi vjetor i energjisë, duke u bazuar në konsumimin e televizionit për 4 orë punë në ditë 365 ditë. Konsumimi i vërtetë i energjisë do të varet nga ajo si përdoret televizori.

\*2 Konsumimi në Standby i caktuar është arritur pasi TV aparati përfundon proceset e nevojshme të brendshme.

\*3 Harxhimi i rrymës në Standby do të rritet kur të lidhet me internet.

## Shënim


- Mos largoni mostrën kartën nga TV CAM (Conditional Access Module) vendi përveç për të vendosur kartën e vërtetë.
- Gatishmëria e aksesoreve sipas dëshirës varet nga rajoni/shteti ose modeli i TV aparatit.
- Dizajni dhe specifikime janë lëndë e ndryshimit pa paralajmërim paraprak.
- Ky TV aparat kçqet me MHL 3.

## Shënime mbi digjital TV funksionet

- Funksionet e lidhura me digjital TV ( **DVB** ) do të funksionojnë vetëm në shtete ose rajone ku DVB-T/DVB-T2 (MPEG-2 dhe H.264/MPEG-4 AVC) sinjale tokësore digjitale transmetohen ose kur keni qasje në aparat kompatible DVB-C (MPEG-2 dhe H.264/MPEG-4 AVC) shërbime kablloviqe. Ju lutemi të konfirmoni me furnizuesin lokal nëse merrni DVB-T sinjal në vendin ku jetoni ose pyeteni operatorin kablloviq nëse sinjali DVB-C i tyre është përshtatës për operim të integruar me këtë TV aparat.
- Operatori kablloviq mund të paguajë për shërbimet ose do të duhet të pajtoheni me kushtet e zhvillimit të punës së tyre.
- Ky TV aparat përputhet me DVB-T dhe DVB-C specifikime, por përputhje me sinjalet tjera DVB-T digjital tokësore dhe DVB-C digjital kablloviqe nuk garantohej.
- Disa digjital TV funksionet nuk janë të gatshme në disa shtete/rajone dhe DVB-C operatorë kablloviq mund që mos të funksionojë me disa operatorë.

## Informacion mbi shenjat dalluese

- HDMI, HDMI Logo, dhe High- Definition Multimedia Interface janë shenja dalluese ose shenja të regjistruara të HDMI Licensing LLC në Shtetet e Bashkuara dhe shtete tjera.
- Prodhuar nën licencën e Dolby Laboratories. Dolby dhe shenja D e dyfishtë janë shenja dalluese të Dolby Laboratories.
- “BRAVIA” dhe BRAVIA janë shenja Sony Corporation.
- Gracenote, Gracenote eyeQ, Gracenote VideoID, Gracenote Video Explore, Gracenote MusicID, Gracenote logo dhe lloji i logos dhe “Powered by Gracenote” logo janë shenja dalluese ose të regjistruara të Gracenote në Shtetet e Bashkuara dhe/ose në shtetet tjera.
- Opera® llojet SDK nga Opera Software ASA. Copyright 1995-2014 Opera Software ASA. Të gjitha të drejtat e rezervuara.
- Wi-Fi, Wi-Fi Direct dhe Miracast janë marka tregtare ose shenja mbrojtëse të regjistruara të Wi-Fi Alliance.
- MHL, Mobile High-Definition Link dhe MHL Logo janë shenja dalluese ose të regjistruar të MHL Licensing, LLC.
- Për DTS patentë shihni <http://patents.dts.com>. Prodhuar me licencën e DTS Licensing Limited. DTS, simboli, & DTS simboli janë së bashku shenja tregtare të regjistruara, kurse DTS 2.0+ Digital Out është markë tregtare e DTS, Inc. © DTS, Inc. Të gjitha të drejtat janë të ruajtura.
- Dizajnuar me UEI Technology™ Me licencë nga Universal Electronics Inc. Portions © UEI 2000 – 2013
- Bluetooth® fjala dhe logot janë në pronësi të Bluetooth SIG, Inc. dhe vetëm përdorimi i shenjës nga Sony Corporation është me licencë. Shenjat tjera dhe emrat janë të pronarëve të tyre përkatës.
- DiSEqC™ është shenjë e EUTELSAT. Kjo TV pajisje përmban DiSEqC 1.0. Kjo TV pajisje është e synuar për kontrollimin e antenave me motor.
- TUXERA është shenjë tregtare e regjistruar e Tuxera Inc. në Shtetet e Bashkuara dhe/ose në shtetet tjera.

- USB-IF SuperSpeed USB Trident logo është shenjë e regjistruar e USB Implementers Forum, Inc. 
- N Mark është markë dalluese ose markë e regjistruar e NFC Forum, Inc. në Shtetet e Bashkuara dhe vendet tjera.



**4K**

Rezolucioni i vërtetë: 3840 x 2160 piksel.



Për detaje më të hollëshme mbi produktet e Sony

[www.sony.eu/support](http://www.sony.eu/support)

<http://www.sony.net/>

©2015 Sony Corporation



4559952131

4-559-952-13(1)