

FM/MW/LW Compact Disc Player

Betjeningsvejledning

DA

Se side 9, hvis du vil annullere visning af demonstrationen (DEMO).

Oplysninger om tilslutning/installation finder du i side 18.



* 4 5 7 5 5 1 2 1 1 * (1)

Af sikkerhedsårsager skal du sørge for at installere denne enhed i instrumentbrættet i bilen, da bagsiden af enheden bliver varm under brug.
Se "Tilslutning/installation" (side 18) for at få flere oplysninger.

Fremstillet i Thailand

Egenskaber for laserdiode

- Emissionsvarighed: Kontinuerlig
 - Laseroutput: Mindre end 53,3 mW
- (Dette output er den målte værdi på en afstand af 200 mm fra objektivilinernes overflade på den optiske pickup-blok med 7 mm-blænde).

Driftsspændingen osv. er angivet på navnepladen i bunden af kabinettet.

Meddelelse til kunder: Følgende oplysninger gælder kun for udstyr, der er solgt i lande, der er underlagt EU-direktiver.

Producent: Sony Corporation, 1-7-1 Konan
Minato-ku Tokyo, 108-0075 Japan
For EU-produktoverensstemmelse:
Sony Deutschland GmbH, Hedelfinger Strasse 61,
70327 Stuttgart, Tyskland



Bortskaffelse af opbrugte batterier og elektriske og elektroniske produkter (gælder i EU og andre europæiske lande med egne indsamlingssystemer)

Dette symbol på produktet, batteriet eller emballagen betyder, at produktet og batteriet ikke må bortskaffes som husholdningsaffald. På nogle batterier bliver dette symbol muligvis brugt sammen med et kemisk symbol. Det kemiske symbol for kviksølv (Hg) eller bly (Pb) er angivet, hvis batteriet indeholder mere end 0,0005 % kviksølv eller 0,004 % bly. Ved at sikre, at sådanne produkter og batterier bortskaffes korrekt, forebygges mod mulige negative konsekvenser for sundhed og miljø, som kunne opstå ved en forkert affaldshåndtering. Genindvinding af materialerne vil medvirke til at bevare naturens ressourcer. I tilfælde af produkter, der af sikkerheds-, ydelses- eller dataintegritetsmæssige årsager kræver permanent tilslutning til et indbygget batteri, må det pågældende batteri kun udskiftes af en kvalificeret tekniker. For at sikre en korrekt håndtering af batteriet og elektriske og elektroniske produkter må disse produkter kun afleveres på dertil indrettede indsamlingspladser beregnet til affaldshåndtering af elektriske og elektroniske produkter. For alle andre batterier henvises der til afsnittet om, hvordan batteriet tages ud af produktet på en sikker måde. Indlever batteriet på en deponeringsplads specielt indrettet til genindvinding af brugte batterier.

Yderligere oplysninger om genindvinding af dette produkt eller batteri kan fås ved at kontakte den kommunale genbrugsstation eller den butik, hvor produktet eller batteriet blev købt.

Advarsel hvis din bils tænding ikke har en ACC-position

Indstil AUTO OFF-funktionen (side 10). Enheden slukkes fuldstændigt og automatisk efter den angivne tid, efter enheden er slukket, hvilket forhindrer afladning af batteriet. Hvis du ikke indstiller AUTO OFF-funktionen, skal du trykke på og holde OFF nede, indtil skærmen slukkes, hver gang du slukker for tændingen.

Ansvarsfraskrivelse for tjenester, der tilbydes af tredjeparter

Tjenester, der tilbydes af tredjeparter kan blive ændret, suspenderet eller ophævet uden forudgående varsel. Sony påtager sig intet ansvar i denne slags situationer.

Indholdsfortegnelse

Vejledning i dele og knapper	4
------------------------------------	---

Introduktion

Nulstilling af enheden	5
Indstilling af uret	5
Tilslutning af en USB-enhed	5
Tilslutning af en anden bærbar lydenhed	6

Lytte til radioen

Lytte til radioen	6
Brug af radiodatasystemet (RDS)	7

Afspilning

Afspilning af en disk	8
Afspilning af en USB-enhed	8
Søgning og afspilning af numre	8

Indstillinger

Annullering af DEMO-tilstanden	9
Grundlæggende indstillinger	9
General opsætning (GENERAL)	10
Lydopsætning (SOUND)	11
Skærmopsætning (DISPLAY)	12

Yderligere oplysninger

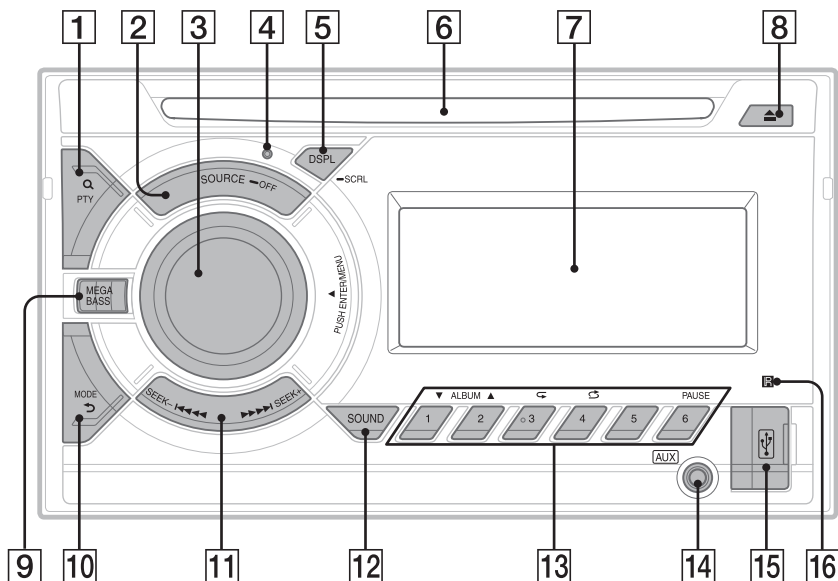
Opdatering af firmwaren	13
Forholdsregler	13
Specifikationer	14
Fejlfinding	15

Tilslutning/installation

Forsigtig	18
Liste over dele til installation	18
Tilslutning	19
Installation	21

Vejledning i dele og knapper

Hovedenhed



- 1 Q (gennemse) (side 9)**
Skift til gennemgangstilstand under afspilning.
PTY (programtype)
Vælg PTY i RDS.
- 2 SOURCE**
Tænd for strømmen.
Skift kilde.
— OFF
Tryk på og hold knappen inde i 1 sekund for at slukke for strømmen og få vist uret.
Tryk på og hold knappen inde i 2 sekunder for at slukke for strømmen og skærmen.
- 3 Kontrolhjul**
Drej for at regulere lydstyrken.
PUSH ENTER
Åbn det valgte element.
Tryk på SOURCE, drej og tryk derefter for at ændre kilde.
MENU
Åbn opsætningsmenuen.
- 4 Nulstillingsknop (side 5)**
- 5 DSPL (skærm)**
Tryk for at ændre skærmelementer.
— SCRL (rul)
Tryk på og hold knappen inde for at rulle til et element på skærmen.
- 6 Diskindgang**
- 7 Skærmvindue**
- 8 ▲ (skub disk ud)**
- 9 MEGA BASS**
Forstærker baslyden i synkronisering med lydstyrkeniveauet. Tryk for at ændre MEGA BASS-indstillingen: [1], [2], [OFF]. Indstilles automatisk til [OFF], når [C.AUDIO+] indstilles til [ON].
- 10 MODE (side 6, 8)**
↶ (tilbage)
Skift til forrige skærm.
- 11 SEEK +/-**
Stil automatisk ind på faste radiostationer. Tryk på knappen, og hold den inde for manuel indstilling.
◀◀/▶▶ (forrige/næste)
◀◀/▶▶ (hurtigt tilbage eller fremad)
- 12 SOUND**
Åbn SOUND-menuen direkte.

13 Nummerknapper (1 til 6)

Modtag lagrede radiostationer. Tryk på og hold knappen inde for at gemme stationer.

ALBUM ▼/▲

Spring over et album for en lydenhed. Tryk på og hold knappen inde for at springe over flere album i træk.

↺ (gentag)

↻ (shuffle)

PAUSE

14 AUX-indgangsstik

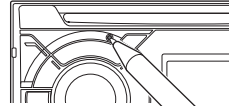
15 USB-port

16 Modtager for fjernbetjening

Introduktion

Nulstilling af enheden

Før du betjener enheden første gang, efter du har udskiftet bilbatteri eller ændret tilslutninger, skal du nulstille enheden. Tryk på nulstillingsknappen med spidsen af en pen osv.



Bemærk

Hvis du trykker på nulstillingsknappen, slettes urindstillingen og noget lagret indhold.

Indstilling af uret

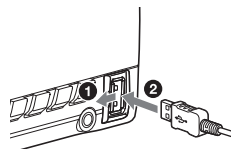
- 1 Tryk på MENU, drej kontrolhjulet for at vælge [SET GENERAL], og tryk derefter på det.
- 2 Drej kontrolhjulet for at vælge [SET CLOCK-ADJ], og tryk derefter på det. Timeindikatoren blinker.
- 3 Drej kontrolhjulet for at indstille time og minut.
Tryk på SEEK +/- for at flytte den digitale indikator.
- 4 Tryk på MENU efter indstilling af minutter.
Opsætningen er udført og uret starter.

Vise uret

Tryk på DSPL.

Tilslutning af en USB-enhed

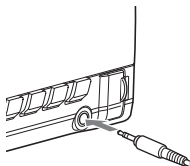
- 1 Skru ned for lydstyrken på enheden.
- 2 Tilslut USB-enheden til enheden.
Hvis du vil tilslutte en iPod/iPhone, skal du bruge USB-tilslutningskablet til iPod (medfølger ikke).



Tilslutning af en anden bærbar lydenhed

- 1 Sluk for den bærbare lydenhed.
- 2 Skru ned for lydstyrken på enheden.
- 3 Tilslut den bærbare lydenhed til AUX-indgangsstikket (stereoministik) på denne enhed med et tilslutningskabel (medfølger ikke*).

* Sørg for at bruge et lige stik.



- 4 Tryk på SOURCE for at vælge [AUX].

Matche lydstyrken på den tilsluttede enhed med andre kilder

Start afspilning fra den bærbare lydenhed ved en moderat lydstyrke, og indstil din sædvanlige lyttelydstyrke på enheden.

Tryk på MENU, og vælg derefter [SET SOUND] → [SET AUX VOL] (side 12).

Lytte til radioen

Lytte til radioen

Hvis du vil lytte til radioen, skal du trykke på SOURCE for at vælge [TUNER].

Lagring automatisk (BTM)

- 1 Tryk på MODE for at skifte bånd (FM1, FM2, FM3, MW eller LW).
- 2 Tryk på MENU, drej kontrolhjulet for at vælge [SET GENERAL], og tryk derefter på det.
- 3 Drej kontrolhjulet for at vælge [SET BTM], og tryk derefter på det.
Enheden lagrer stationer i frekvensrækkefølgen på nummertasterne.

Indstilling

- 1 Tryk på MODE for at skifte bånd (FM1, FM2, FM3, MW eller LW).
- 2 Indstil stationerne.

Indstille manuelt

Tryk på og hold SEEK +/- inde for at finde den omtrentlige frekvens, og tryk derefter på SEEK +/- flere gange for at finjustere den ønskede frekvens.

Indstille automatisk

Tryk på SEEK +/-.
Scanningen stopper, når enheden finder en station.

Lagring manuelt

- 1 Når du modtager den station, du vil lagre, skal du trykke på og holde en nummerknop (1 til 6) inde, indtil der vises [MEM].

Modtagelse af lagrede radiostationer

- 1 Vælg båndet, og tryk derefter på en nummerknop (1 til 6).

Brug af radiodatasystemet (RDS)

Indstilling af alternative frekvenser (AF) og trafikmeddelelser (TA)

AF søger kontinuerligt efter den station med det stærkeste signal i et netværk, og TA viser aktuelle trafikoplysninger eller trafikprogrammer (TP), hvis de modtages.

- 1 Tryk på MENU, drej kontrolhjulet for at vælge [SET GENERAL], og tryk derefter på det.
- 2 Drej kontrolhjulet for at vælge [SET AF/TA], og tryk derefter på det.
- 3 Drej kontrolhjulet for at vælge [SET AF-ON], [SET TA-ON], [SET AF/TA-ON] eller [SET AF/TA-OFF], og tryk derefter på det.

Lagre RDS-stationer med AF- og TA-indstillingen

Du kan forudindstille RDS-stationer sammen med en AF/TA-indstilling. Indstil AF/TA, og gem derefter stationen med BTM eller manuelt. Hvis du forudindstiller manuelt, kan du også forudindstille stationer, der ikke er RDS-stationer.

Modtage nødmeddelelser

Når AF eller TA er aktiveret, vil nødmeddelelser automatisk afbryde den valgte kilde.

Justere lydstyrkeniveauet under en trafikmeddelelse

Lydstyrkeniveauet lagres i hukommelsen til efterfølgende trafikmeddelelser uafhængigt af det normale lydstyrkeniveau.

Bevare et regionalt program (REGIONAL)

Når AF- og REGIONAL-funktionerne er aktiveret, skiftes der ikke til en anden regional station med en stærkere frekvens. Hvis du forlader dette regionale programs modtagelsesområde, skal du indstille [SET REG-OFF] i [SET GENERAL] under FM-modtagelse (side 10).

Denne funktion fungerer ikke i Storbritannien og i nogle andre områder.

Local Link-funktion (kun Storbritannien)

Med denne funktion kan du vælge andre lokale stationer i området, selv hvis de ikke er lagret på dine nummerknapper.

Tryk under FM-modtagelse på en nummerknapp (1 til 6), hvor der er gemt en lokal station. Tryk inden for 5 sekunder igen på en nummerknapp for den lokale station. Gentag denne procedure, indtil den lokale station modtages.

Valg af programtyper (PTY)

- 1 Tryk på PTY under FM-modtagelse.
- 2 Drej kontrolhjulet, indtil den ønskede programtype vises. Tryk derefter på den. Enheden starter med at søge efter en station, der udsender den valgte programtype.

Programtype

NEWS (nyheder), **AFFAIRS** (offentlige sager), **INFO** (oplysninger), **SPORT** (sport), **EDUCATE** (uddannelse), **DRAMA** (drama), **CULTURE** (kultur), **SCIENCE** (videnskab), **VARIED** (forskelligt), **POP M** (popmusik), **ROCK M** (rockmusik), **EASY M** (populærmusik) **LIGHT M** (let klassisk musik), **CLASSICS** (serios klassisk musik), **OTHER M** (anden musik), **WEATHER** (vejret), **FINANCE** (økonomi), **CHILDREN** (børneprogram), **SOCIAL A** (sociale sager), **RELIGION** (religion), **PHONE IN** (ring ind), **TRAVEL** (rejse), **LEISURE** (fritid), **JAZZ** (jazzmusik), **COUNTRY** (countrymusik), **NATION M** (national musik), **OLDIES** (oldies-musik), **FOLK M** (folkemusik), **DOCUMENT** (dokumentar)

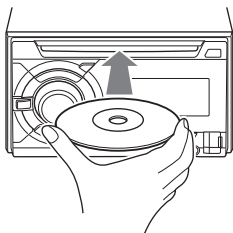
Indstilling af uret (clock time - CT)

CT-dataene fra RDS-transmissionen indstiller uret.

- 1 Indstil [SET CT-ON] i [SET GENERAL] (side 10).

Afspilning af en disk

1 Isæt disken (denne side opad).



Afspilning starter automatisk.

Afspilning af en USB-enhed

I denne vejledning bruges "iPod" som en generel henvisning til iPod-funktioner på en iPod og en iPhone, medmindre andet er angivet i teksten eller illustrationerne.

Du finder oplysninger om kompatibilitet med din iPod, under "Om iPod" (side 13), eller du kan besøge supportwebstedet, der er nævnt på bagsiden.

Der kan anvendes USB-enheder af typen MSC (Mass Storage Class) og MTP (Media Transfer Protocol) (f.eks. et USB-flashdrev, digital medieafspiller, Android™-telefon), der er kompatibel med USB-standarden.

Afhængig af den digitale medieafspiller eller Android-telefon kan det være nødvendigt at indstille USB-tilslutningstilstanden til MTP.

Bemærkninger

- Du finder oplysninger om kompatibilitet med din USB-enhed på supportwebstedet, der er nævnt på bagsiden.
- Afspilning af følgende filer understøttes ikke.
 - MP3/WMA/AAC/FLAC:
 - copyright-beskyttede filer
 - DRM-filer (Digital Rights Management)
 - Multikanals lydfiler
 - MP3/WMA/AAC:
 - lossless-komprimerede filer
 - WAV:
 - Multikanals lydfiler

1 Tilslut en USB-enhed til USB-porten (side 5).

Afspilningen starter.

Hvis en enhed allerede er tilsluttet, skal du starte afspilning ved at trykke på SOURCE for at vælge [USB] (der vises [IPD] på skærmen, når iPod'en genkendes).

2 Juster lydstyrken på denne enhed.

Stoppe afspilning

Tryk på og hold OFF inde i 1 sekund.

Fjerne enheden

Stop afspilning, og fjern derefter enheden.

Advarsel for iPhone

Når du tilslutter en iPhone via USB, styres opkaldets lydstyrke af iPhone, ikke af enheden. Skru ikke utilsigtet op for lydstyrken på enheden under et opkald, da en pludselig høj lyd kan resultere i, at opkaldet afbrydes.

Betjening af en iPod direkte (passagerstyring)

1 Tryk på og hold MODE inde under afspilning, til der vises [MODE IPOD].

Det bliver muligt at betjene iPod'en.

Bemærk, at lydstyrken kun kan justeres på enheden.

Afslutte passagerstyring

Tryk på og hold MODE inde, til der vises [MODE AUDIO].

Søgning og afspilning af numre

Gentaget afspilning og vilkårlig afspilning

1 Tryk på ⏮ (gentag) eller 🔄 (shuffle) flere gange under afspilning for at vælge den ønskede afspilningstilstand.

Det kan tage lidt tid at starte afspilning i den valgte afspilningstilstand.

De tilgængelige afspilningstilstande varierer, afhængigt af den valgte lydkilde.

Søgning efter et nummer efter navn (Quick-BrowZer™)

- 1 Under CD- eller USB-afspilning skal du trykke på **Q** (gennemse)* for at få vist listen over søgekategorier.
Tryk på **↶** (tilbage) flere gange, når nummerlisten vises, for at få vist den ønskede søgekategori.

* Tryk på **Q** (gennemse) under afspilning i mindst 2 sekunder for at vende direkte tilbage til starten af kategorilisten.
- 2 Drej kontrolhjulet for at vælge den ønskede søgekategori, og tryk derefter på det for at bekræfte.
- 3 Gentag trin 2 for at søge efter det ønskede nummer.
Afspilningen starter.

Afslutte Quick-BrowZer-tilstand

Tryk på **Q** (gennemse).

Søgning ved at hoppe mellem numre (Jump-tilstand)

- 1 Tryk på **Q** (gennemse).
- 2 Tryk på **SEEK +**.
- 3 Drej kontrolhjulet for at vælge nummeret.
Listen hopper i trin på 10 % af det samlede antal numre.
- 4 Tryk på **ENTER** for at vende tilbage til Quick-BrowZer-tilstand.
Det valgte nummer vises.
- 5 Drej kontrolhjulet for at vælge det ønskede nummer, og tryk derefter på det.
Afspilning starter.

Indstillinger

annullering af DEMO-tilstanden

Du kan annullere den demonstrationsskærm, der vises, når kilden er slukket, eller uret vises.

- 1 Tryk på **MENU**, drej kontrolhjulet for at vælge **[SET GENERAL]**, og tryk derefter på det.
- 2 Drej kontrolhjulet for at vælge **[SET DEMO]**, og tryk derefter på det.
- 3 Drej kontrolhjulet for at vælge **[SET DEMO-OFF]**, og tryk derefter på det.
Indstillingen er udført.
- 4 Tryk to gange på **↶** (tilbage).
Skærmen vender tilbage til normal modtagelse/afspilning.

Grundlæggende indstillinger

Du kan angive indstillinger i følgende opsætningskategorier:

Generel opsætning (GENERAL), lydopsætning (SOUND), skærmopsætning (DISPLAY)

- 1 Tryk på **MENU**.
- 2 Drej kontrolhjulet for at vælge opsætningskategorien, og tryk derefter på det.
Elementerne kan angives på en anden måde, afhængigt af kilden og indstillingerne.
- 3 Drej kontrolhjulet for at vælge indstillingerne, og tryk derefter på det.

Vende tilbage til den forrige skærm

Tryk på **↶** (tilbage).

General opsætning (GENERAL)

DEMO (demonstration)

Aktiverer demonstrationen: [ON], [OFF].

CLOCK-ADJ (juster ur) (side 5)

BEEP

Aktiverer bipfunktionen: [ON], [OFF].

AUTO OFF

Deaktiveres automatisk efter et ønsket tidsrum, når enheden slukkes: [ON] (30 minutter), [OFF].

STEERING

Registrerer/nulstiller indstillingen for fjernbetjeningen på rattet. (Kun tilgængelig ved tilslutning med kabel (medfølger ikke)). (Kun tilgængelig, når kilden er deaktiveret, og uret vises).

STR CONTROL (styring fra rattet)

Vælger inputtilstand for den tilsluttede fjernbetjening. Hvis du vil forhindre fejlfunktion, skal du sørge for at matche inputtilstanden med den tilsluttede fjernbetjening før brug.

CUSTOM

Inputtilstand for fjernbetjeningen på rattet (vælges automatisk, når [EDIT CUSTOM] er fuldført, eller [RESET CUSTOM] er gennemført)

PRESET

Inputtilstand for den kabelforbundne fjernbetjening, som deaktiverer fjernbetjeningen på rattet.

EDIT CUSTOM

Registrerer funktionerne (SOURCE, ATT, VOL +/-, SEEK +/-) på fjernbetjeningen på rattet:

- 1 Drej kontrolhjulet for at vælge den funktion, du vil tildele til fjernbetjeningen på rattet, og tryk derefter på det.
- 2 Når [REGISTER] blinker, skal du trykke på og holde den knap på fjernbetjeningen på rattet inde, som du vil tildele funktionen til. Når registrering er gennemført, vises der [REGISTERED].
- 3 Hvis du vil registrere andre funktioner, skal du gentage trin 1 og 2.

(Kun tilgængelig, når [STR CONTROL] er indstillet til [CUSTOM]).

RESET CUSTOM

Nulstiller indstillingen for fjernbetjeningen på rattet: [YES], [NO]. (Kun tilgængelig, når [STR CONTROL] er indstillet til [CUSTOM]).

Bemærkninger

- Når du foretager indstillinger, er det kun betjeningsknapperne på enheden, der er tilgængelige. Af sikkerhedsårsager bør du parkere bilen, før du foretager denne indstilling.
 - Hvis der sker en fejl under registrering, bevares alle tidligere registrerede indstillinger. Genstart registrering fra den funktion, hvor fejlen forekom.
 - Denne funktion er muligvis ikke tilgængelig i alle køretøjer. Du finder oplysninger om kompatibilitet med dit køretøj på supportwebstedet, der er nævnt på bagsiden.
-

REAR/SUB

Skifter lydudgang: [SUB-OUT] (subwoofer), [REAR-OUT] (forstærker). (Kun tilgængelig, når kilden er deaktiveret, og uret vises).

CT (tid på ur)

Aktiverer CT-funktionen: [ON], [OFF].

AF/TA (alternative frekvenser)/TA

(trafikmeddelelser)

Vælger indstillingen for alternative frekvenser (AF) og trafikmeddelelser (TA): [AF-ON], [TA-ON], [AF/TA-ON], [AF/TA-OFF].

REGIONAL

Begrænser modtagelse til et bestemt område: [ON], [OFF]. (Kun tilgængelig, når der modtages FM).

BTM (Best tuning memory) (side 6)

(Kun tilgængelig, når der er valgt tuner).

FIRMWARE

Kontrollerer/opdaterer firmwareversionen.

Hvis du ønsker yderligere oplysninger, kan du besøge følgende supportwebsted:

<http://www.sony.eu/support>

FW VERSION (firmwareversion)

Viser den aktuelle firmwareversion.

FW UPDATE (firmwareopdatering)

Skifter til firmwareopdateringsproces:

[YES], [NO].

(Kun tilgængelig, når kilden er deaktiveret, og uret vises).

Lydspætning (SOUND)

Denne opsætningsmenu kan også åbnes ved at trykke på SOUND og er tilgængelig, når der er valgt en kilde.

C.AUDIO+ (ClearAudio+)

Gengiver lyd ved at optimere det digitale signal med de lydindstillinger, der anbefales af Sony: [ON], [OFF].
(Indstilles automatisk til [OFF], når [EQ10 PRESET] ændres, og/eller [MEGABASS] indstilles til [1] eller [2] og/eller [DSO] indstilles til [LOW], [MID] eller [HIGH].)

EQ10 PRESET

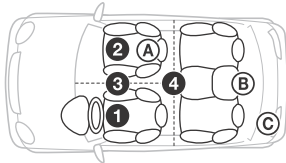
Vælger en equalizerkurve mellem 10 equalizerkurver eller slukket: [OFF], [R&B], [ROCK], [POP], [DANCE], [HIP-HOP], [ELECTRONICA], [JAZZ], [SOUL], [COUNTRY], [CUSTOM].

Indstillingen for equalizerkurven kan gemmes for hver kilde.

EQ10 CUSTOM

Indstiller [CUSTOM] for EQ10.
Indstilling af equalizerkurven: [BAND1] 32 Hz, [BAND2] 63 Hz, [BAND3] 125 Hz, [BAND4] 250 Hz, [BAND5] 500 Hz, [BAND6] 1 kHz, [BAND7] 2 kHz, [BAND8] 4 kHz, [BAND9] 8 kHz, [BAND10] 16 kHz.
Lydstyrken kan justeres i trin på 1 dB fra -6 dB til +6 dB.

POSITION (lytteposition)



F/R POS (front-/bagposition)

Simulerer et naturligt lydfelt ved at forsinke lydoutputtet fra højttalerne, så de passer til din position:

- 1 [FRONT L] (venstre fronthøjttaler),
- 2 [FRONT R] (højre fronthøjttaler),
- 3 [FRONT] (midterste fronthøjttaler),
- 4 [ALL] (mit i bilen),

[OFF] (ingen angivet position)

ADJ POSITION* (juster position)

Finindstiller indstillingen for lytteposition:
[+3] – [CENTER] – [-3].

SW POS* (subwooferposition)

- A [NEAR] (tæt på),
- B [NORMAL] (normal),
- C [FAR] (langt væk)

DSO (dynamic soundstage organizer)

Skaber en mere omgivende lyd, som om der var højttalere i instrumentbrættet: [OFF], [LOW], [MID], [HIGH].

BALANCE

Justerer lydbalancen:
[RIGHT-15] – [CENTER] – [LEFT-15].

FADER

Justerer den relative niveau:
[FRONT-15] – [CENTER] – [REAR-15].

DSEE (Digital Sound Enhancement Engine)

Forbedrer digitalt komprimeret lyd ved at gendanne høje frekvenser, der er gået tabt i komprimeringsprocessen.

Denne indstilling kan gemmes for hver kilde, bortset fra tunerens.

Vælger DSEE-tilstanden: [ON], [OFF].

AAV (avanceret automatisk lydstyrke)

Justerer afspilningslydstyrken for alle afspilningskilder til det optimale niveau:
[ON], [OFF].

RB ENH (bagerste basforstærker)

Den bagerste basforstærker forbedrer baslyden ved at anvende et lavpasfilter på baghøjttalerne.

Denne funktion giver alle baghøjttalere mulighed for at fungere som en subwoofer, hvis der ikke er en tilsluttet.

(Kun tilgængelig, når [SW DIREC] er indstillet til [OFF] og/eller der er valgt [REAR-OUT] i [REAR/SUB].)

RBE MODE (bagerste basforstærkertilstand)

Vælger bagerste basforstærkertilstand:
[1], [2], [3], [OFF].

LPF FREQ (frekvens for lavpasfilter)

Vælger subwooferens afskæringsfrekvens:
[50Hz], [60Hz], [80Hz], [100Hz], [120Hz].

LPF SLOP (hældning for lavpasfilter)

Vælger LPF-hældningen: [1], [2], [3].

SW DIREC (direkte tilslutning af subwoofer)

Du kan bruge subwooferen uden en forstærker, når den er tilsluttet til baghøjttalerledningen.

(Kun tilgængelig, når [RBE MODE] er indstillet til [OFF], og/eller der er valgt [REAR-OUT] i [REAR/SUB].)

Sørg for at tilslutte en 4-8 ohms subwoofer til en af baghøjttalerledningerne. Tilslut ikke en højttaler til andre højttalerledninger.

SW MODE (subwoofertilstand)

Vælger en subwoofertilstand: [1], [2], [3], [OFF].

SW PHASE (subwooferfase)

Vælger en subwooferfase: [NORM], [REV].

SW POS* (subwooferposition)

Vælger en subwooferposition: [NEAR], [NORMAL], [FAR].

LPF FREQ (frekvens for lavpasfilter)
Vælger subwooferens afskæringsfrekvens:
[50Hz], [60Hz], [80Hz], [100Hz], [120Hz].
LPF SLOP (hældning for lavpasfilter)
Vælger LPF-hældningen: [1], [2], [3].

S.WOOFER (subwoofer)

SW LEVEL (subwooferniveau)
Justerer subwooferens lydstyrkeniveau:
[+10 dB] – [0 dB] – [-10 dB].
([ATT] vises ved den laveste indstilling).
SW PHASE (subwooferefase)
Vælger en subwooferefase: [NORM], [REV].
SW POS* (subwoofereposition)
Vælger en subwoofereposition: [NEAR],
[NORMAL], [FAR].
LPF FREQ (frekvens for lavpasfilter)
Vælger subwooferens afskæringsfrekvens:
[50Hz], [60Hz], [80Hz], [100Hz], [120Hz].
LPF SLOP (hældning for lavpasfilter)
Vælger LPF-hældningen: [1], [2], [3].

HPF (højpasfilter)

HPF FREQ (frekvens for højpasfilter)
Vælger front-/baghøjttalerens
afskæringsfrekvens: [OFF], [50Hz], [60Hz],
[80Hz], [100Hz], [120Hz].
HPF SLOP (hældning for højpasfilter)
Vælger HPF-hældningen (kun effektiv,
når [HPF FREQ] er indstillet til andet end [OFF]):
[1], [2], [3].

AUX VOL (AUX-lydstyrkeniveau)

Justerer lydstyrkeniveauet for hver tilsluttet
hjælpeenhed: [+18 dB] – [0 dB] – [-8 dB].
Denne indstilling fjerner behovet for at justere
lydstyrkeniveauet mellem kilder.

* Vises ikke, når [F/R POS] er indstillet til [OFF].

Skærmopsætning (DISPLAY)

DIMMER

Ændrer lysstyrken på skærmen: [ON], [OFF].

BUTTON-C (knapfarve)

Indstiller en forvalgt eller tilpasset farve til
knapperne.
COLOR
Vælger blandt 15 forvalgte farver, 1 tilpasset
farve.
CUSTOM-C (tilpasset farve)
Registrerer en tilpasset farve til knapperne.
RGB RED, RGB GRN, RGB BLUE
Justerbart farveområde: [0] – [32] ([0] kan
ikke indstilles for alle farveområder).

DSPL-C (skærmfarve)

Indstiller en forvalgt eller tilpasset farve til
skærmen.
COLOR
Vælger blandt 15 forvalgte farver, 1 tilpasset
farve.
CUSTOM-C (tilpasset farve)
Registrerer en tilpasset farve til skærmen.
RGB RED, RGB GRN, RGB BLUE
Justerbart farveområde: [0] – [32] ([0] kan
ikke indstilles for alle farveområder).

ALL-C (alle farver)

Indstiller en forvalgt eller tilpasset farve til
skærmen og knapperne.
COLOR
Vælger blandt 15 forvalgte farver, 1 tilpasset
farve.
CUSTOM-C (tilpasset farve)
Registrerer en tilpasset farve til skærmen og
knapperne.
RGB RED, RGB GRN, RGB BLUE
Justerbart farveområde: [0] – [32] ([0] kan
ikke indstilles for alle farveområder).

SND SYNC (lydsynkronisering)

Aktiverer synkroniseringen af belysningen med
lyden: [ON], [OFF].

M. DISPLAY (bevægelsesvisning)

Viser bevægelsesmønstre: [LM], [ON], [OFF].

AUTO SCR (rul automatisk)

Ruller automatisk i lange elementer: [ON], [OFF].
(Ikke tilgængelig, når der er valgt AUX eller
tuner).

Yderligere oplysninger

Opdatering af firmwaren

Du kan opdatere enhedens firmware fra følgende supportwebsted:

<http://www.sony.eu/support>

Hvis du vil opdatere firmwaren, kan du besøge supportwebstedet og derefter følge anvisningerne online.

Forholdsregler

- Køl enheden af på forhånd, hvis din bil har været parkeret i direkte sollys.
- Efterlad ikke frontpanelet eller lydenhederne i bilen, da de kan blive beskadigede på grund af høj temperatur i direkte sollys.
- Antennen foldes ud automatisk.

Kondens

Hvis der skulle opstå kondens indeni enheden, skal du fjerne disken og vente ca. en time på, at den tørrer. Ellers fungerer enheden måske ikke korrekt.

Vedligeholde høj lyd kvalitet

Spild ikke væske på enheden eller diskene.

Bemærkninger om diske

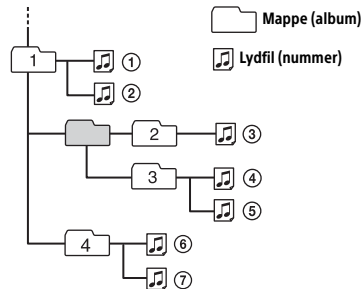
- Udsæt ikke diske for direkte sollys eller varmekilder som varme luftkanaler, og lad dem ikke ligge i en bil, som er parkeret i direkte sollys.
- Tør diskene af fra midten og udad med en blød klud inden afspilning. Brug ikke opløsningsmidler, f.eks. rensbenzin, fortynder eller rensmidler.
- Denne enhed er beregnet til afspilning af diske, der er i overensstemmelse med Compact Disc-standarden (CD). DualDiscs og nogle musikdiske med copyrightbeskyttede teknologier er ikke i overensstemmelse med CD-standarden (Compact Disc) og kan derfor ikke afspilles på denne enhed.
- Diske, som denne enhed IKKE kan afspille
 - Diske med mærkater, etiketter eller selvklebende tape eller papir påklistret. Dette kan medføre funktionsfejl eller kan ødelægge disken.
 - Diske, som ikke har standardform (f.eks. hjerteformet, firkantet, stjerneformet). Enheden kan beskadiges, hvis du forsøger at afspille dem.
 - 8 cm diske (3 1/4").



Bemærkninger til CD-R/CD-RW-diske

- Hvis multisessionsdisken begynder med en CD-DA-session, genkendes den som en CD-DA-disk, og andre sessioner afspilles ikke.
- Diske, som denne enhed IKKE kan afspille
 - CD-R/CD-RW af dårlig optagelseskvalitet.
 - CD-R/CD-RW, der er optaget med en ikke-kompatibel optageenhed.
 - CD-R/CD-RW'er, som ikke er færdigbehandlet korrekt.
 - CD-R'er/CD-RW'er ud over diske, som er optaget i musik-CD-format eller MP3-format, der overholder ISO9660 Level 1/Level 2, Joliet/Romeo eller multisession.

Afspilningsrækkefølge af lydfiler



Om iPod

- Du kan oprette tilslutning til følgende iPod-modeller. Opdater dine iPod-enheder med den nyeste software, før du tager dem i brug.

Kompatible iPhone/iPod-modeller

Kompatibel model	USB
iPhone 6 Plus	○
iPhone 6	○
iPhone 5s	○
iPhone 5c	○
iPhone 5	○
iPhone 4s	○
iPhone 4	○
iPhone 3GS	○
iPhone 3G	○
iPod touch (5. generation)	○
iPod touch (4. generation)	○
iPod touch (3. generation)	○
iPod touch (2. generation)	○
iPod classic	○

Kompatibel model	USB
iPod nano (7. generation)	○
iPod nano (6. generation)	○
iPod nano (5. generation)	○
iPod nano (4. generation)	○
iPod nano (3. generation)	○

- "Made for iPod" og "Made for iPhone" betyder, at et elektronisk tilbehør er udviklet til specifikt at kunne tilsluttes til henholdsvis iPod eller iPhone og er certificeret af udvikleren til at opfylde Apple's standarder for ydeevne. Apple er ikke ansvarlig for betjeningen af denne enhed eller dens overensstemmelse med sikkerheds- og lovgivningsmæssige standarder. Bemærk, at brugen af dette tilbehør sammen med iPod eller iPhone kan påvirke trådløs funktionalitet.

Kontakt nærmeste Sony-forhandler, hvis du har spørgsmål eller problemer i forbindelse med enheden, som ikke er omtalt i denne vejledning.

Specifikationer

Tunerafsnit

FM

Indstillingsområde: 87,5-108,0 MHz

Antenneterminal:

Ekstern antenne

Mellemfrekvens:

FM CCIR: -1.956,5 til -487,3 kHz og
+500,0 Hz til 2.095,4 kHz

Anvendelig følsomhed: 8 dBf

Selektivitet: 75 dB ved 400 kHz

Signal-/støjforhold: 73 dB

Separation: 50 dB ved 1 kHz

Frekvenskurve: 20-15.000 Hz

MW/LW

Indstillingsområde:

MW: 531-1.602 kHz

LW: 153-279 kHz

Antenneterminal:

Ekstern antenne

Følsomhed: MW: 26 µV, LW: 50 µV

CD-afspiller

Signal-/støjforhold: 120 dB

Frekvenskurve: 10-20.000 Hz

Lydfejl og frekvensflimmer: Under målelig grænse

Maksimalt antal: (kun CD-R/CD-RW)

– mapper (album): 150 (herunder rodmappen)

– filer (numre) og mapper: 300 (mindre end 300, hvis mappe-/filnavne indeholder mange tegn)

– Tegn, der kan vises for et mappe-/filnavn:

32 (Joliet)/64 (Romeo)

Tilsvarende codec: MP3 (.mp3), WMA (.wma) og AAC (.m4a)

USB-afspiller

Interface: USB (High-speed)

Maksimumspænding: 1 A

Det maksimale antal genkendelige numre: 10.000

Tilsvarende codec:

MP3 (.mp3)

Bithastighed: 8-320 kbps (understøtter VBR (variabel bithastighed))

Samplingfrekvens: 16-48 kHz

WMA (.wma)

Bithastighed: 32-192 kbps (understøtter VBR (variabel bithastighed))

Samplingfrekvens: 32 kHz, 44,1 kHz, 48 kHz

AAC (.m4a, .mp4)

Bithastighed: 8-320 kbps

Samplingfrekvens: 11,025-48 kHz

WAV (.wav)

Bitdybde: 16 bit

Samplingfrekvens: 44,1 kHz, 48 kHz

FLAC (.flac)

Bitdybde: 16 bit, 24 bit

Samplingfrekvens: 44,1 kHz, 48 kHz

Forstærkerafsnit

Output: Højtalerudgang

Højtalerimpedans: 4-8 ohm

Maksimum udgangseffekt 55 watt × 4 (ved 4 ohm)

Generelt

Udgange:

Lydudgangsterminal (for, bag/sub udskiftelig)

Antenne/forstærkerkontrolstik (REM OUT)

Indgange:

Fjernbetjenings indgangsterminal

Antenneindgangsterminal

AUX-indgangsstik (stereoministik)

USB-port

Strømkrav: 12 V DC bilbatteri (negativ jord)

Nominelt strømforbrug: 10 A

Mål:

Ca. 178 mm × 100 mm × 178 mm (b/h/d)

Monteringsmål:

Ca. 182 mm × 111 mm × 159 mm (b/h/d)

Vægt: Ca. 1,4 kg

Pakkens indhold:

Hovedenhed (1)

Dele til installation og tilslutninger (1 sæt)

Din forhandler kan muligvis ikke håndtere alle de ovenfor angivne enheder. Spørg forhandleren, hvis du ønsker yderligere oplysninger.

Design og specifikationer kan ændres uden varsel.

Copyright

Windows Media er enten et registreret varemærke eller et varemærke tilhørende Microsoft Corporation i USA og/eller andre lande.

Dette produkt er beskyttet af intellektuel ejendomsret for Microsoft Corporation. Brug eller distribution af denne teknologi uden for dette produkt er forbudt uden licens fra Microsoft eller et autoriseret Microsoft-datterselskab.

iPhone, iPod, iPod classic, iPod nano og iPod touch er varemærker tilhørende Apple Inc., der er registreret i USA og andre lande.

MPEG Layer-3-teknologi til lydkodning og patenter er givet i licens fra Fraunhofer IIS og Thomson.

Android er et varemærke tilhørende Google Inc.

libFLAC

Copyright (C) 2000-2009 Josh Coalson
Copyright (C) 2011-2013 Xiph.Org Foundation

Videredistribution og brug i kildeform og binær form, med eller uden ændringer, er tilladt, såfremt følgende betingelser overholdes:

- Videredistribution af kildekode skal bevare den ovenstående meddelelse om ophavsret, denne betingelsesliste og følgende ansvarsfraskrivelse.
- Videredistribution i binær form skal gengive ovenstående meddelelse om ophavsret, denne betingelsesliste og følgende ansvarsfraskrivelse i dokumentationen og/eller andre materialer, der leveres med ved distributionen.
- Hverken navnet på Xiph.org-fonden eller navnene på dens bidragydere må bruges til at støtte eller promovere produkter afledt af denne software uden en specifik forudgående skriftlig tilladelse.

DENNE SOFTWARE LEVERES AF OPRETSHAVERNE OG BIDRAGYDERNE "SOM DEN ER OG FOREFINDES", OG ENHVER DIREKTE ELLER INDIREKTE GARANTI, HERUNDER, MEN IKKE BEGRÆNSET TIL STILTIENTE GARANTIER FOR SALGBARHED OG EGNETHED TIL ET BESTEMT FORMÅL, FRASKRIVES. FONDEN ELLER BIDRAGYDERE KAN UNDER INGEN OMSTÆNDIGHEDER HOLDES ANSVARLIGE FOR DIREKTE, INDIREKTE, HÆNDELIGE, SÆRSKILT DOKUMENTEREDE SKADER, PØNALE SKADER ELLER FØLGESKADER (HERUNDER MEN IKKE BEGRÆNSET TIL FREMSKAFFELSE AF ERSTATNINGSVARER ELLER TJENESTER, MANGLENDE ANVENDELSE, TAB AF DATA ELLER INDTJENING ELLER DRIFTSAFBRYDELSER), UANSET HVORDAN DETTE MÅTTE VÆRE FORÅRSAGET OG I HENHOLD TIL ENHVER TEORI OM ERSTATNINGSANSVAR, I HENHOLD TIL KONTRAKT, SKÆRPET ANSVAR ELLER TORT (INKLUSIVE FORSØMMELIGHED ELLER ANDET),

SOM FØLGE AF BRUGEN AF DENNE SOFTWARE, SELVOM DER ER INFORMERET OM MULIGHEDEN FOR SÅDANNE SKADER.

Fejlfinding

Følgende tjekliste kan hjælpe dig med at afhjælpe problemer, du kan opleve med enheden.

Før du gennemgår tjeklisten nedenfor, bør du kontrollere tilslutningen og betjeningsanvisningerne.

Hvis du ønsker oplysninger om brug af sikringen og fjernelse af enheden fra instrumentbrættet, kan du se "Tilslutning/installation" (side 18). Hvis problemet ikke kan løses, kan du besøge supportwebstedet, der er nævnt på bagsiden.

Generelt

Ingen lyd eller lyden er meget lav.

- Positionen for udtoningskontrollen [FADER] er ikke indstillet til et 2-højttalersystem.
- Lydstyrken på enheden og/eller den tilsluttede enhed er meget lav.
 - Skru op for lydstyrken på enheden og den tilsluttede enhed.

Ingen biplyd.

- Der er tilsluttet en forstærker (ekstraudstyr), og du bruger ikke den indbyggede forstærker.

Indholdet af hukommelsen er blevet slettet.

- Der er trykket på nulstillingsknappen.
 - Gem i hukommelsen igen.
- Strømforsyningsledningen eller batteriet er taget ud eller er ikke tilsluttet korrekt.

Lagrede stationer og korrekt tid er slettet.

Sikringen er sprunget.

Der forekommer støj, når tændingens position ændres.

- Ledningerne er ikke sat korrekt sammen med bilens tilbehørsstrømskik.

Under afspilning eller modtagelse starter demonstrationstilstand.

- Hvis der ikke udføres nogen betjening i 5 minutter med [DEMO-ON] indstillet, starter demonstrationstilstanden.
 - Indstil [DEMO-OFF] (side 10).

Skærmen forsvinder fra/vises ikke i skærmvinduet.

- Lysdæmperen er indstillet til [DIM-ON] (side 12).
- Skærmen forsvinder, hvis du trykker på og holder OFF inde.
 - Tryk på OFF på enheden, indtil skærmen vises.

Skærmen/belysningen blinker.

- Strømforsyningen er ikke tilstrækkelig.
 - Sørg for, at bilbatteriet leverer tilstrækkelig strøm til enheden. (Strømkraft er 12V jævnstrøm)

Betjeningsknapperne fungerer ikke.

Disken skubbes ikke ud.

- Tilslutningen er ikke korrekt.
 - Kontroller enhedens tilslutning.
 - Tryk på nulstillingsknappen, hvis situationen ikke forbedres (side 5).
- Indholdet af hukommelsen er blevet slettet. Undlad af sikkerhedsmæssige årsager at nulstille enheden, mens du kører.

Radiomodtagelse

Der kan ikke modtages stationer.

Lyden generes af støj.

- Tilslutningen er ikke korrekt.
 - Kontroller tilslutningen af bilantennen.
 - Hvis bilantennen ikke foldes ud, skal du kontrollere ledningen til antennen.

Indstilling af faste stationer er ikke mulig.

- Udsendelsessignalet er for svagt.

RDS

SEEK starter efter nogle få sekunders lytning.

- Stationen er ikke-TP eller har et svagt signal.
 - Deaktiver TA (side 7).

Ingen trafikmeddelelser.

- Aktiver TA (side 7).
- Stationen udsender ikke trafikmeddelelser på trods af, at den er TP.
 - Stil ind på en anden station.

PTY viser [- - - - -].

- Den aktuelle station er ikke en RDS-station.
- RDS-data er ikke blevet modtaget.
- Stationen angiver ikke programtypen.

Navnet på programtjenesten blinker.

- Der er ingen alternativ frekvens for aktuelle station.
 - Tryk på SEEK +/-, mens navnet på programtjenesten blinker. Der vises [PI SEEK], og enheden starter med at søge efter en anden frekvens med samme PI-data (programidentifikation).

CD-afspilning

Disken afspilles ikke.

- Defekt eller snavset disk.
- CD-R/CD-RW'en er ikke til lyd (side 13).

MP3-/WMA-/AAC-filer kan ikke afspilles.

- Disken er ikke kompatibel med MP3-/WMA-/AAC-formatet og -versionen. Du finder oplysninger om diske og formater, der kan afspilles, på supportwebstedet, der er nævnt på bagsiden.

MP3-/WMA-/AAC-filer tager længere tid at afspille end andre filer.

- Følgende diske kan tage længere tid om at starte afspilning.
 - En disk, som er optaget med en kompliceret træstruktur.
 - En disk, som er optaget i multisessionsformat.
 - En disk, der kan tilføjes data på.

Lyden springer.

- Defekt eller snavset disk.

Afspilning fra en USB-enhed

Du kan ikke afspille numre via en USB-hub.

- Denne enhed kan ikke genkende USB-enheder via en USB-hub.

Afspilning fra en USB-enhed tager længere tid.

- USB-enheden indeholder filer med en kompliceret træstruktur.

Lyden er uregelmæssig.

- Lyden kan være uregelmæssig ved en høj bithastighed.
- DRM-beskyttede (Digital Rights Management) filer kan i nogle tilfælde måske ikke afspilles.

En lydfil kan ikke afspilles.

- USB-enhed, der er formateret med et andet filsystem end FAT16 eller FAT32, understøttes ikke.*

* Enheden understøtter FAT16 og FAT32, men nogle USB-enheder understøtter måske ikke alle disse FAT-formater. Se betjeningsvejledningen til de enkelte USB-enheder for at få yderligere oplysninger, eller kontakt producenten.

Fejlskærme/meddelelser

CD ERROR: Disken kan ikke afspilles. Disken bliver skubbet ud automatisk.

→ Rengør eller isæt disken korrekt, og sørg for, at den ikke er tom eller defekt.

CD NO MUSIC: Der er ingen fil, der kan afspilles. Disken bliver skubbet ud automatisk.

→ Isæt en disk, der indeholder filer, der kan afspilles (side 14).

CD PUSH EJT: Disken blev ikke skubbet ud korrekt.

→ Tryk på  (skub ud).

HUB NO SUPRT: USB-hubs understøttes ikke.

IPD STOP: iPod-afspilning er færdig.

→ Betjen din iPod/iPhone for at starte afspilning.

NO AF: Ingen alternative frekvenser.

→ Tryk på SEEK +/-, mens navnet på programtjenesten blinker. Enheden starter med at søge efter en anden frekvens med samme PI-data (programidentifikation). (Der vises [PI SEEK]).

NO TP: Ingen trafikprogrammer.

→ Enheden fortsætter med at søge efter tilgængelige TP-stationer.

OVERLOAD: USB-enheden er overbelastet.

→ Afbryd USB-enheden, og tryk derefter på SOURCE for at vælge en anden kilde.

→ Der er fejl på USB-enheden, eller der er en ikke-understøttet USB-enhed tilsluttet.

READ: Læser oplysninger nu.

→ Vent, indtil læsningen er gennemført, og afspilningen starter automatisk. Afhængigt af filstrukturen kan dette tage lidt tid.

USB ERROR: USB-enheden kan ikke afspilles.

→ Tilslut USB-enheden igen.

USB NO DEV: En USB-enhed er ikke tilsluttet eller genkendes ikke.

→ Sørg for, at USB-enheden eller USB-kablet er tilsluttet korrekt.

USB NO MUSIC: Der er ingen fil, der kan afspilles.

→ Tilslut en USB-enhed, der indeholder filer, der kan afspilles (side 14).

USB NO SUPRT: USB-enheden understøttes ikke.

→ Du finder oplysninger om kompatibilitet med din USB-enhed på supportwebstedet, der er nævnt på bagsiden.

 eller : Starten eller slutningen af disken er nået.

: Tegnet kan ikke vises.

For fjernbetjening på rattet:

ERROR: Der opstod en fejl under registrering af funktionen.

→ Genstart registrering fra den funktion, hvor fejlen forekom (side 10).

TIMEOUT: Registrering af funktionen mislykkedes på grund af timeout.

→ Gennemfør registreringen, mens [REGISTER] blinker (ca. 6 sekunder) (side 10).

Hvis disse løsninger ikke forbedrer situationen, skal du kontakte den nærmeste Sony-forhandler. Hvis du sender enheden til reparation på grund af problemer med CD-afspilning, skal du tage den disk med, som blev brugt, da problemet startede.

Forsigtig

- **Før alle jordkabler til et fælles jordpunkt.**
- Sørg for, at skruerne ikke kommer i klemme under en skrue eller sidder fast under bevægelige dele (f.eks. sædets skinner).
- Sluk tændingen i bilen, før du opretter tilslutning, for at undgå kortslutning.
- Sæt strømforsyningsstikket ⑤ i enheden og højttalerne, før du tilslutter det til det ekstra strømstik.
- Sørg for at isolere alle ikke-tilsluttede ledninger med elektrikertape af sikkerhedsårsager.

Forholdsregler

- Vælg installationsplaceringen omhyggeligt, så enheden ikke forstyrrer normal kørsel.
- Undgå at montere enheden i områder med støv, snavs, mange vibrationer eller høj temperatur, f.eks. i direkte sollys eller i nærheden af varmekanaler.
- Brug kun de medfølgende monteringskomponenter til sikker installation.

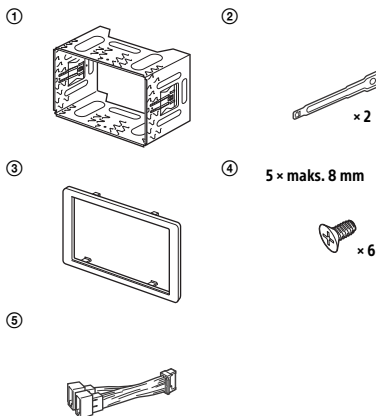
Bemærkning om strømforsyningsledning (gul)

Når du tilslutter denne enhed i kombination med andre stereokomponenter, skal den gennemsnitlige strømstyrke i bilens kredsløb, som enheden er tilsluttet, være højere end summen af hver enkelt komponents ampere.

Justering af monteringsvinkel

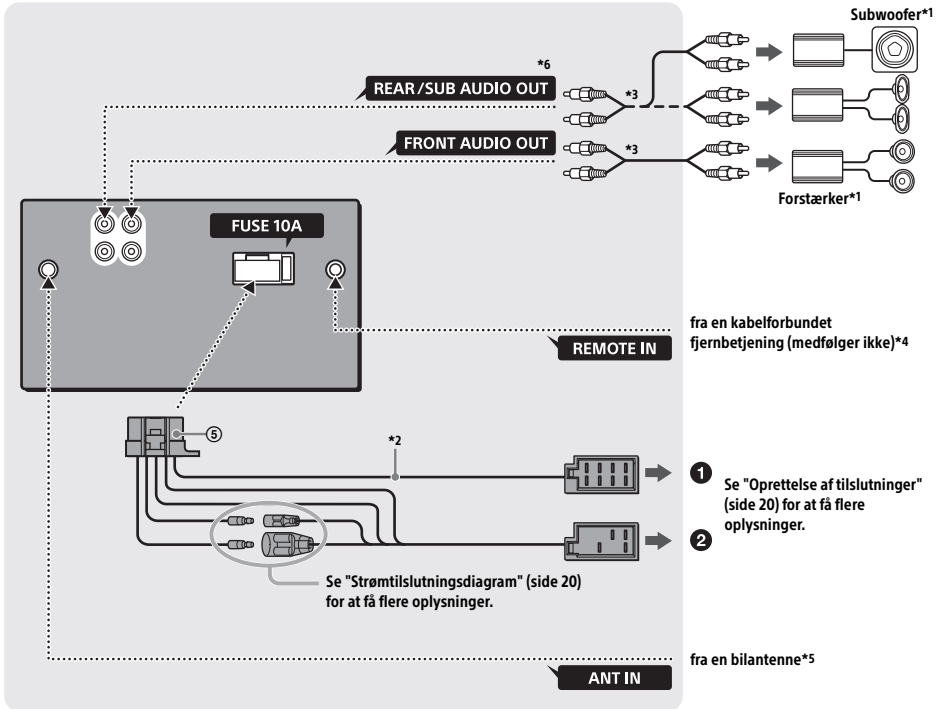
Juster monteringsvinklen til mindre end 45°.

Liste over dele til installation



- Denne liste over dele indeholder ikke hele pakkens indhold.
- Beslaget ① er monteret på enheden før forsendelse. Før du monterer enheden, skal du bruge frigørelsesnøglerne ② for at fjerne beslaget ① fra enheden. Se "Fjernelse af beslaget" (side 21) for at få flere oplysninger.
- Gem frigørelsesnøglerne ② til fremtidig brug, da du også skal bruge dem, hvis du fjerner enheden fra din bil.

Tilslutning



*1 Medfølger ikke

*2 Højttalerimpedans: $4-8 \Omega \times 4$

*3 RCA-kabel (medfølger ikke)

*4 Afhængig af biltypen skal du bruge en adapter til en kabelforbundet fjernbetjening (medfølger ikke).

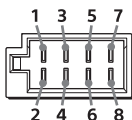
*5 Afhængig af biltypen skal du bruge en adapter (medfølger ikke), hvis antennestikket ikke passer.

*6 AUDIO OUT kan omskiftes til SUB eller REAR.

Oprettelse af tilslutninger

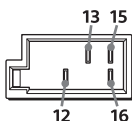
Hvis du har en antenne uden en relæboks, kan tilslutning af denne enhed med den medfølgende strømforsyningsledning ⑤ beskadige antennen.

1 Til bilens højttalerstik



1	Baghøjttaler (højre)	⊕	Lilla
2		⊖	Lilla/sortstribet
3	Fronthøjttaler (højre)	⊕	Grå
4		⊖	Grå/sortstribet
5	Fronthøjttaler (venstre)	⊕	Hvid
6		⊖	Hvid/sortstribet
7	Baghøjttaler (venstre)	⊕	Grøn
8		⊖	Grøn/sortstribet

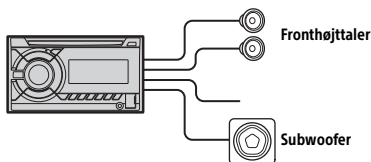
2 Til bilens strømstik



12	kontinuerlig strømforsyning	Gul
13	antenne/forstærkerkontrol (REM OUT)	Blå/hvidstribet
15	omskiftet strømforsyning	Rød
16	jordforbundet	Sort

Nem tilslutning af subwoofer

Du kan bruge en subwoofer uden en forstærker, når den er tilsluttet en baghøjttalerledning.



Bemærkninger

- Klargøring af baghøjttalerledning er påkrævet.
- Brug en subwoofer med en impedans på 4 til 8 ohm og med tilstrækkelig strømstyringskapacitet for at undgå skade.

Hukommelsestilslutning

Når den gule strømforsyningsledning er tilsluttet, leveres der altid strøm til hukommelseskredsløbet, selv når tændingen er slukket.

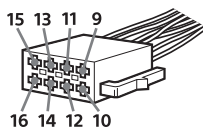
Højttalerforbindelse

- Sluk for enheden, inden du tilslutter højttalerne.
- Brug højttalere med en impedans på 4 til 8 ohm og med tilstrækkelig strømstyringskapacitet for at undgå skade.

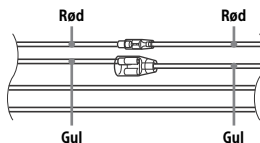
Strømtilslutningsdiagram

Sørg for, at din bils ekstra strømstik er aktiveret, og forbind ledningerne korrekt afhængig af bilen.

Ekstra strømstik

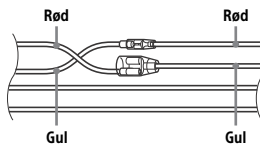


Fælles tilslutning



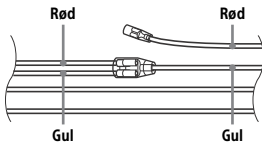
12	kontinuerlig strømforsyning	Gul
15	omskiftet strømforsyning	Rød

Når der er byttet om på placeringerne af de røde og gule ledninger



12	omskiftet strømforsyning	Gul
15	kontinuerlig strømforsyning	Rød

Når bilen er uden ACC-position



Når du har matchet tilslutningerne og vendt strømforsyningens ledninger korrekt, skal du tilslutte enheden til bilens strømforsyning. Hvis du har spørgsmål og problemer i forbindelse med tilslutning af din enhed, som ikke er omtalt i denne vejledning, skal du kontakte bilforhandleren.

Brug af den kabelforbundne fjernbetjening

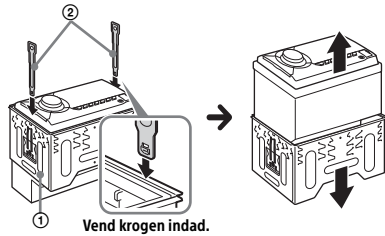
- 1 Hvis du vil aktivere den kabelforbundne fjernbetjening, skal du indstille [STR CONTROL] i [SET STEERING] til [PRESET] (side 10).

Installation

Fjernelse af beslaget

Før du installerer enheden, skal du fjerne beslaget ① fra enheden.

- 1 Indsæt begge frigørelsesnøgler ②, indtil de klikker, og træk beslaget nedad ①. Træk derefter enheden opad for at skille dem ad.



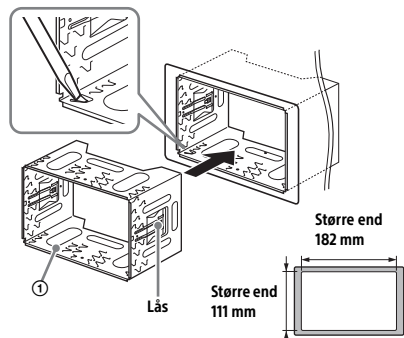
Montering af enheden i instrumentbrættet

Hvis du monterer i en japansk bil, skal du se "Montering af enheden i en japansk bil" (side 22).

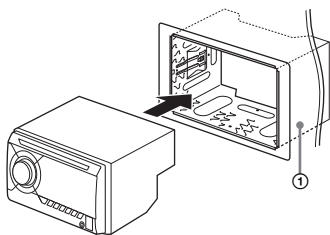
Montering af enheden med det leverede beslag

Før du installerer, skal du sørge for, at låsene på begge sider af beslagene ① bøjes indad 3,5 mm.

- 1 Placer beslaget ① i instrumentbrættet, og bøj derefter takkerne udad, så de slutter til.



2 Monter enheden på beslaget ①.

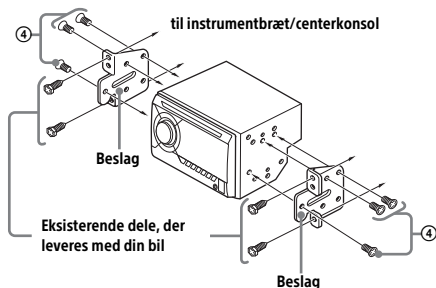


Bemærk

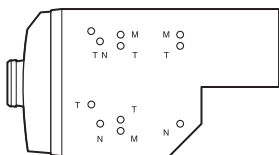
Hvis låsene er lige eller bøjet udad, bliver enheden ikke installeret sikkert, og den kan hoppe ud.

Montering af enheden i en japansk bil

Du er muligvis ikke i stand til at installere denne enhed i alle japanske biler. I en sådan situation skal du kontakte din Sony-forhandler.



Når du monterer denne enhed på de præinstallerede beslag i din bil, skal du bruge de medfølgende skruer ④ i de rette skruehuller, afhængigt af hvilken bil der er tale om: T for TOYOTA, M for MITSUBISHI og N for NISSAN.



Bemærk

Hvis du vil forhindre en fejlfunktion, skal du kun bruge de medfølgende skruer ④.

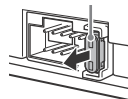
Nulstilling af enheden

Se "Nulstilling af enheden" (side 5) for at få flere oplysninger.

Udskiftning af sikring

Når du udskifter sikringen, skal du sørge for at bruge den ampere, der er angivet på den oprindelige sikring. Hvis sikringen sprænger, skal du kontrollere strømtilslutningen og udskifte sikringen. Hvis sikringen sprænger igen efter udskiftning, kan der være en intern fejl. I en sådan situation skal du kontakte den nærmeste Sony-forhandler.

Sikring (10 A)



Websted for kundesupport

Hvis du har spørgsmål eller vil se de seneste supportoplysninger om dette produkt, skal du besøge webstedet herunder:

<http://www.sony.eu/support>

Registrer dit produkt online nu på adressen:

<http://www.sony.eu/mysony>



<http://www.sony.net/>

©2015 Sony Corporation